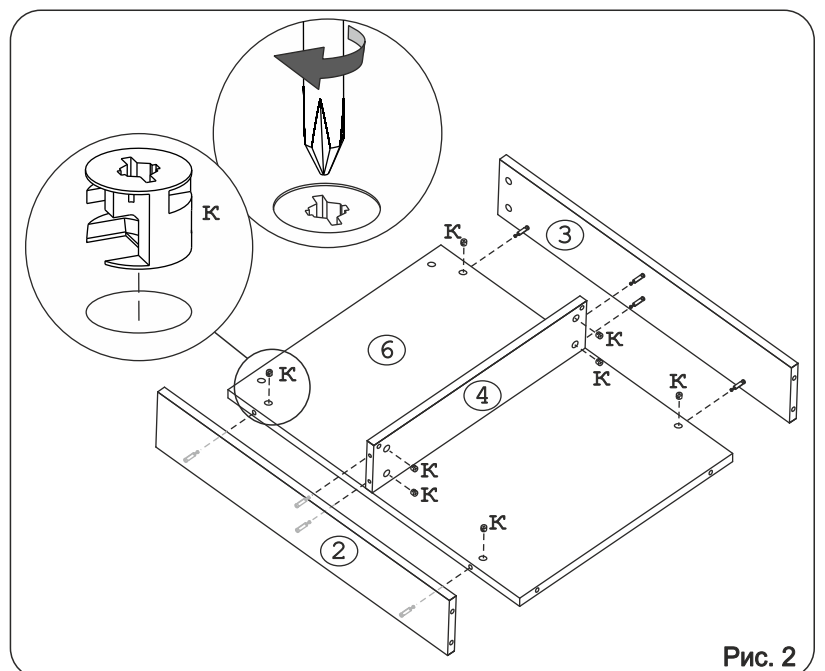
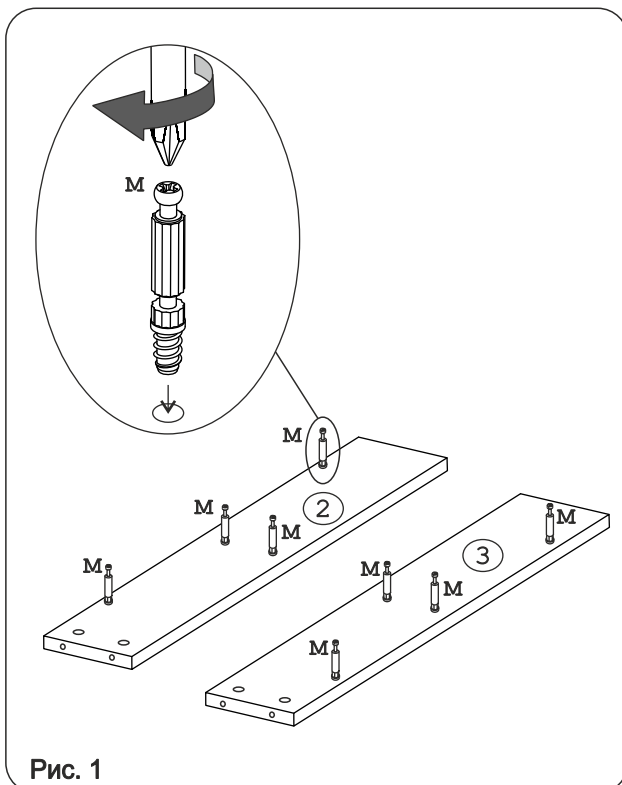
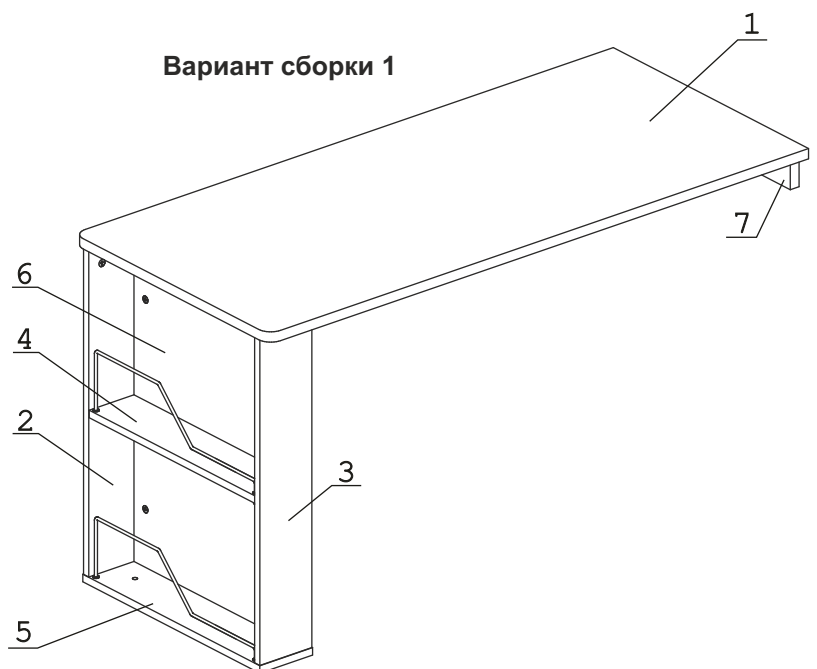


	а		б		в		г		д		е		ж
Дюбель распорный 8x60	2 шт.	Евровинт 50	6 шт.	Загл. к евро-винту	6 шт.	Заглушка эксцентрика	17 шт.	Ключ-шестигранник	1 шт.	Опора меб. регулир. Н17	2 шт.	Шкант дерев 8x30	2 шт.
	з		и		к		л		м		н		о
Шуруп 4,5x60	2 шт.	Шуруп 5x35	2 шт.	Эксцентрик 16	14 шт.	Эксцентрик 22	3 шт.	Дюбель 30 мм	17 шт.	СК Отр 031	2 шт.	Гайка Эриксона 6 шестигр	4 шт.
	п												
Заглушка 10	2 шт.												

### Наименование деталей

- |                                   |       |
|-----------------------------------|-------|
| 1. Крышка стола 1350x540          | 1 шт. |
| 2. Боковина стойки левая 696x130  | 1 шт. |
| 3. Боковина стойки правая 696x130 | 1 шт. |
| 4. Полка стационарная 450x112     | 1 шт. |
| 5. Основание стойки 484x132       | 1 шт. |
| 6. Стенка стойки 696x450          | 1 шт. |
| 7. Ригель 482x70                  | 1 шт. |

Вариант сборки 1



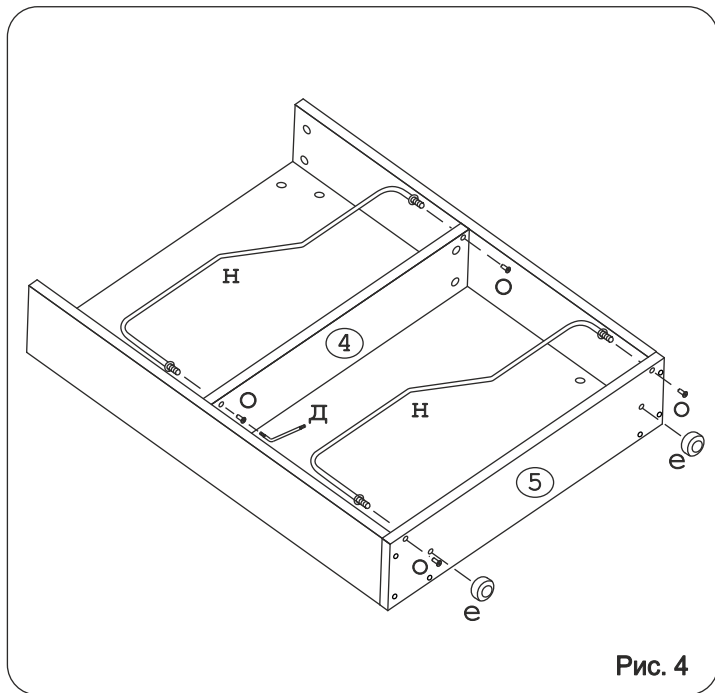
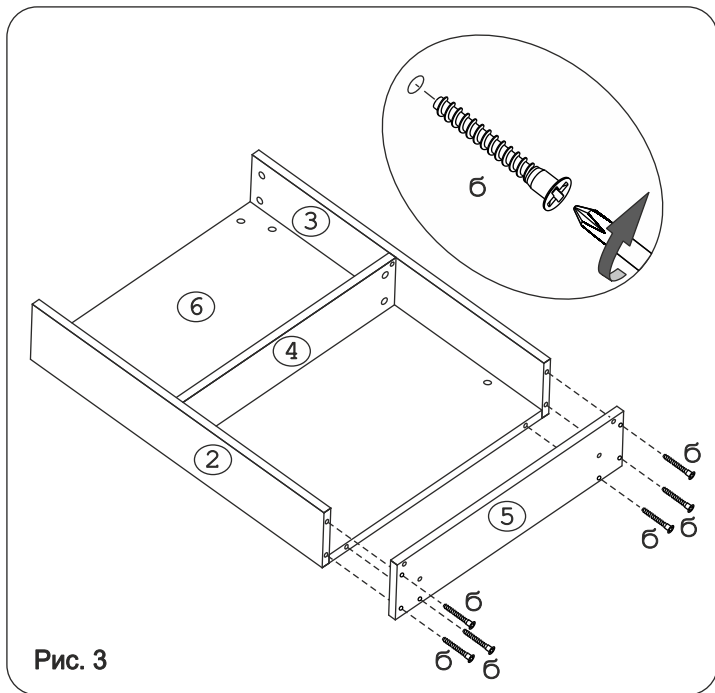


Рис. 3

Рис. 4

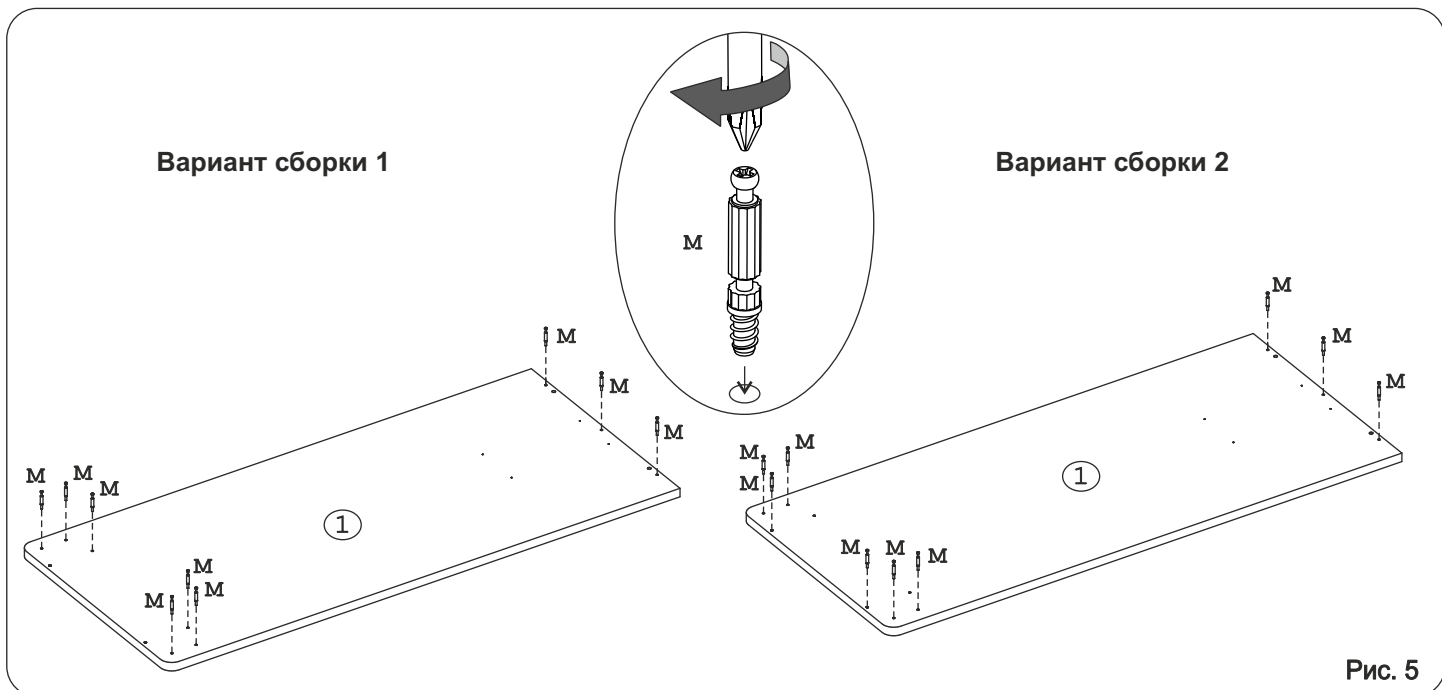


Рис. 5

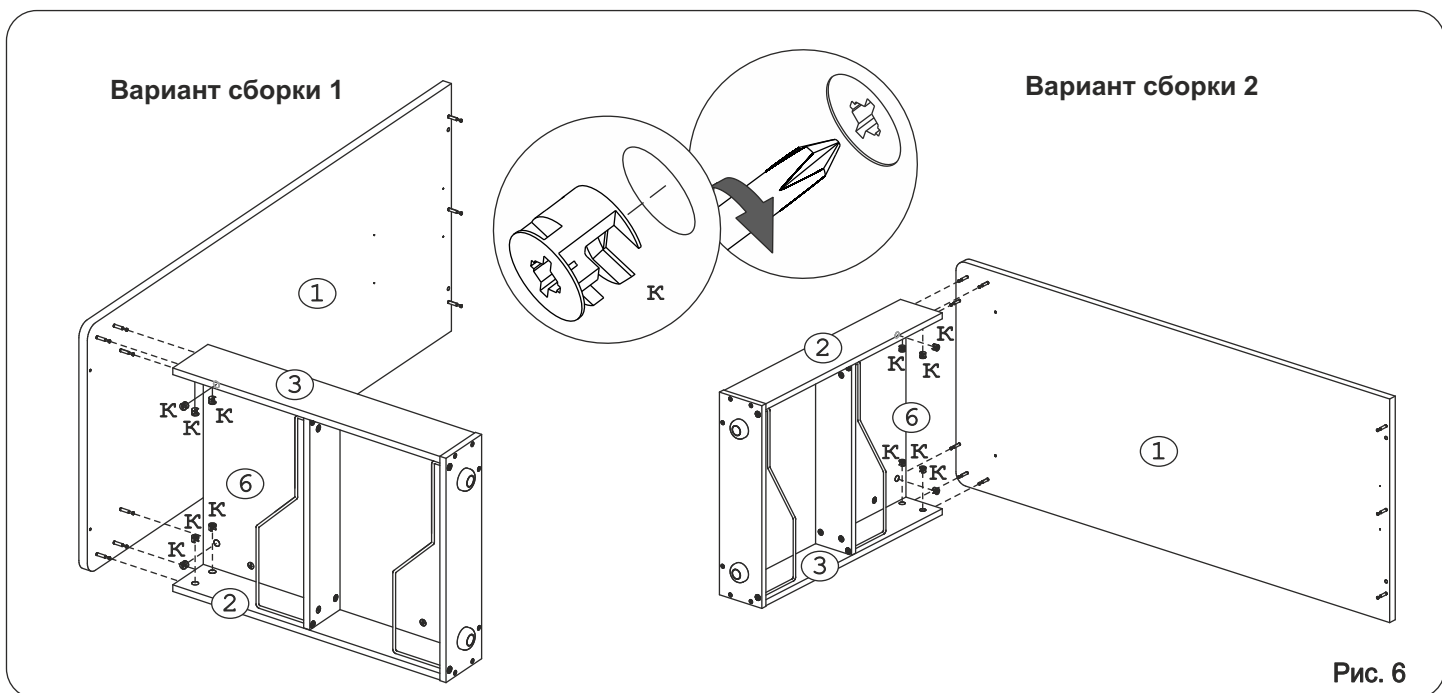
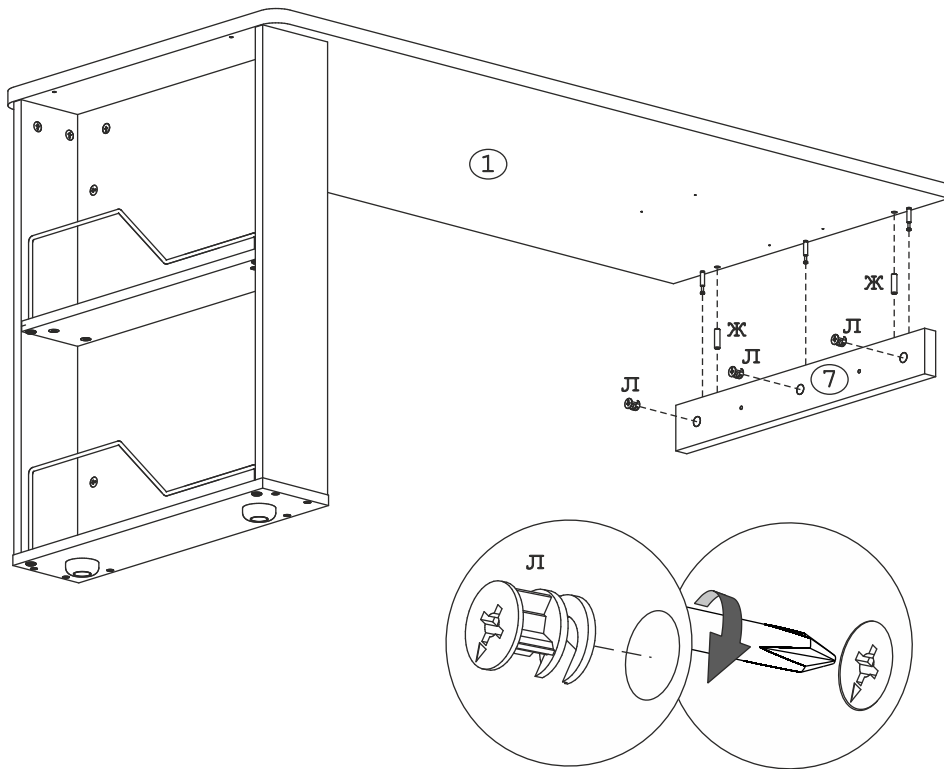


Рис. 6

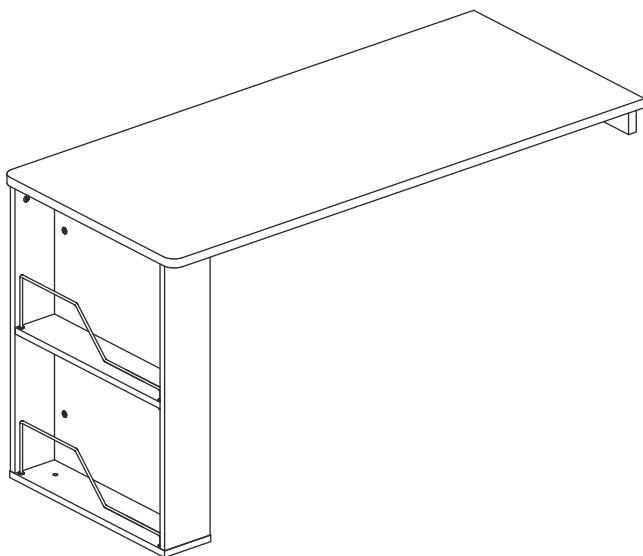
**Вариант сборки 1**

**Дет.7 крепить к стене при помощи комплекта фурнитуры:  
дюбель распорный 8x60(а), шуруп 4,5x60(з).**

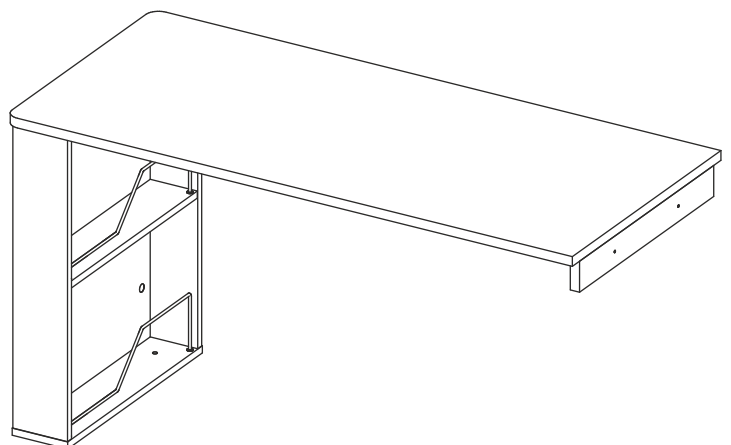


**Рис. 7**

**Вариант сборки 1**



**Вариант сборки 2**



**Данный модуль арт. 902(903).28 может использоваться совместно с модулем арт. 902(903).57**

**Рис. 8**