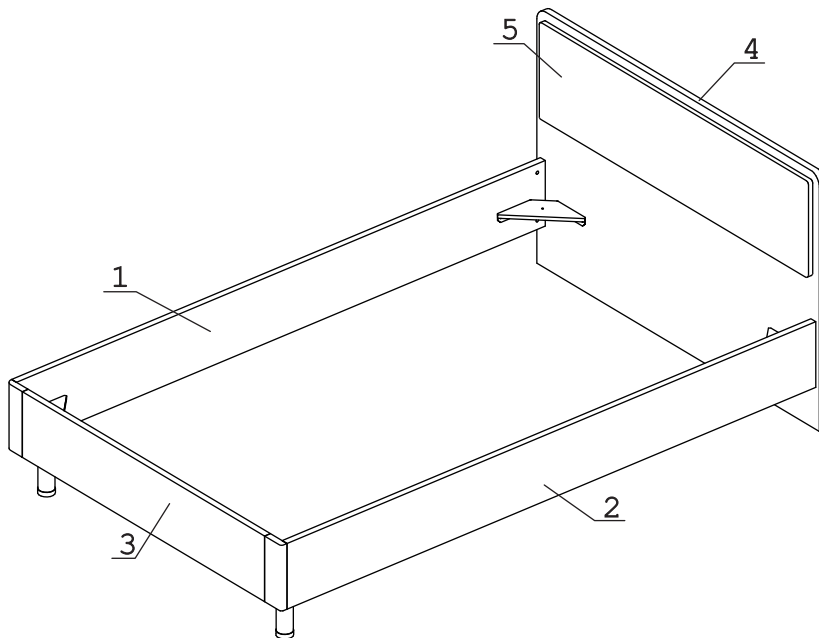


а		б		в		г		д		е		ж	
Винт М6х60 потай	4 шт.	Гайка М6 Бочонок	4 шт.	Дюбель 30мм	4 шт.	Заглушка эксцентрика	12 шт.	Винт М6х30	8 шт.	Винт М6х14	16 шт.	Кронштейн угл. СК-1	4 шт.
з		и		к		л		м		н		о	
Опора регулируем. 250	2 шт.	Эксцентрик 22	4 шт.	Футорка М6 8х11	8 шт.	Шкант дерев 8х30	8 шт.	Ключ- шестигран- ник 6 мм	1 шт.	Футорка 9х13 мет	16 шт.	Ключ- шестигранник	1 шт.
п		р											
Подпятник Мезан бел	3 шт.	Шуруп 4х16	6 шт.										



Наименование деталей

- | | |
|-----------------------------|-------|
| 1. Панель левая 2004x220 | 1 шт. |
| 2. Панель правая 2004x220 | 1 шт. |
| 3. Панель 1244x220 | 1 шт. |
| 4. Спинка 1276x902 | 1 шт. |
| 5. Накладка МДФ ДР 1216x398 | 1 шт. |

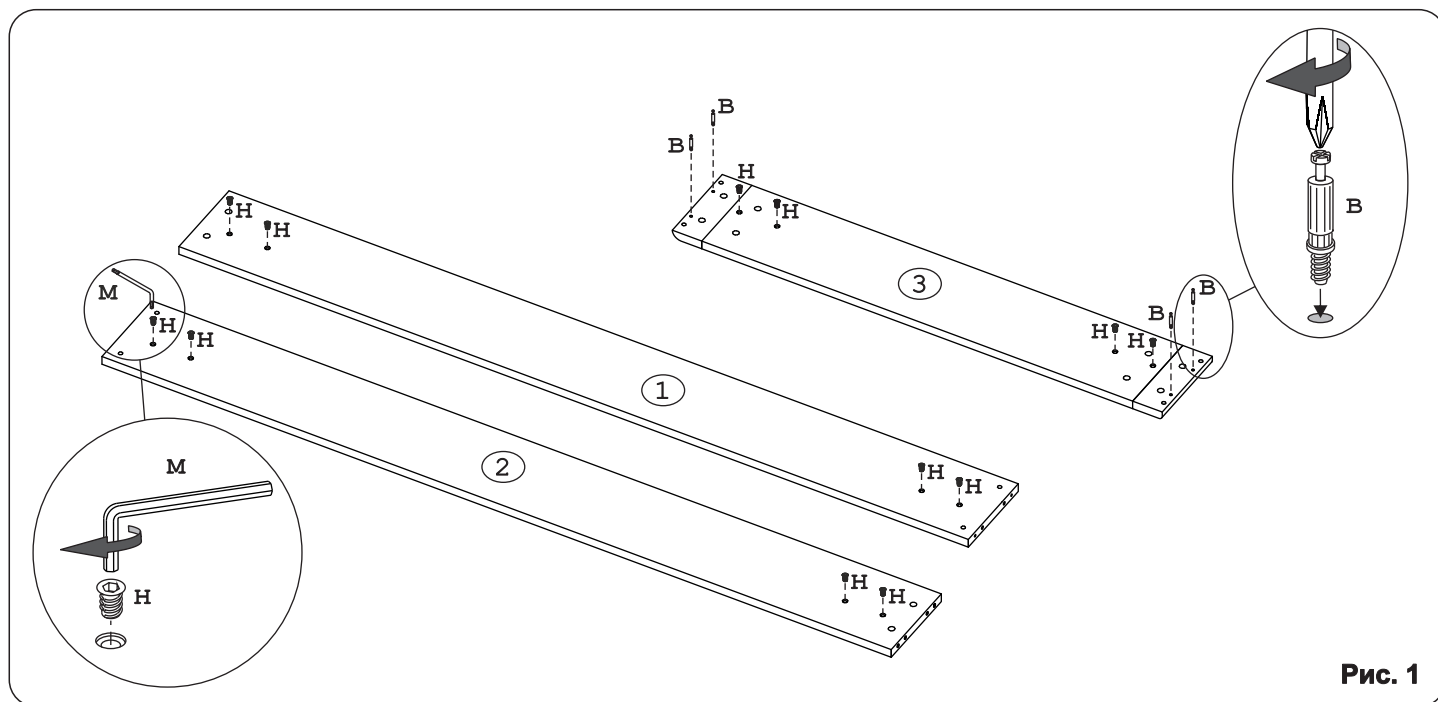


Рис. 1

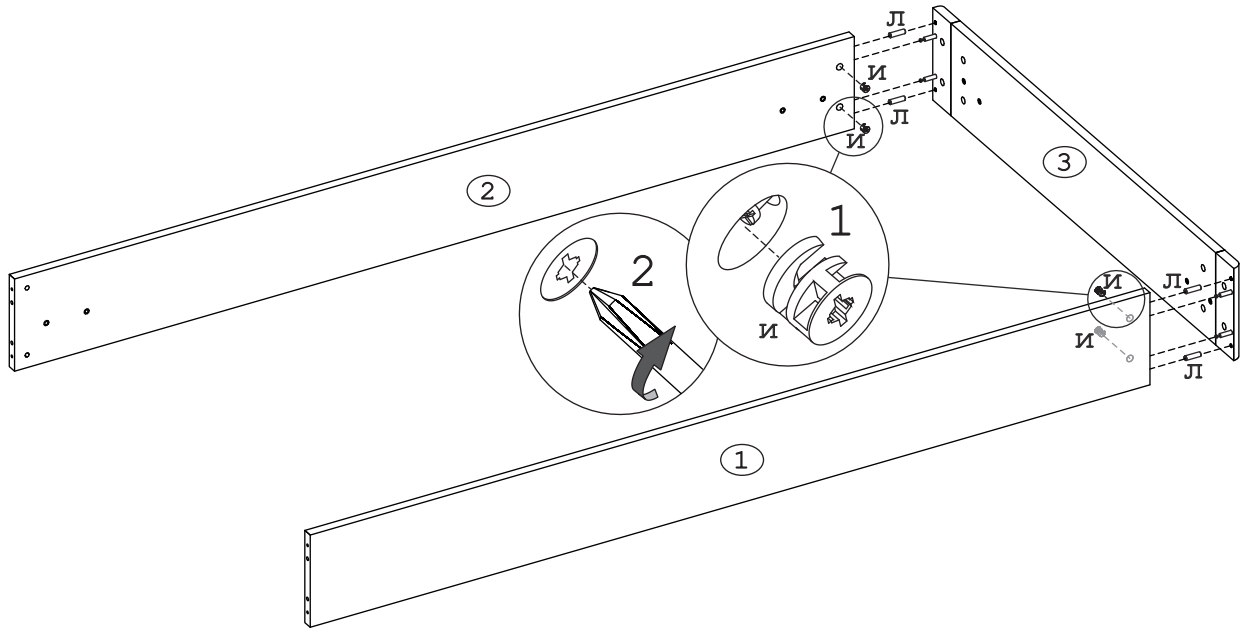


Рис. 2

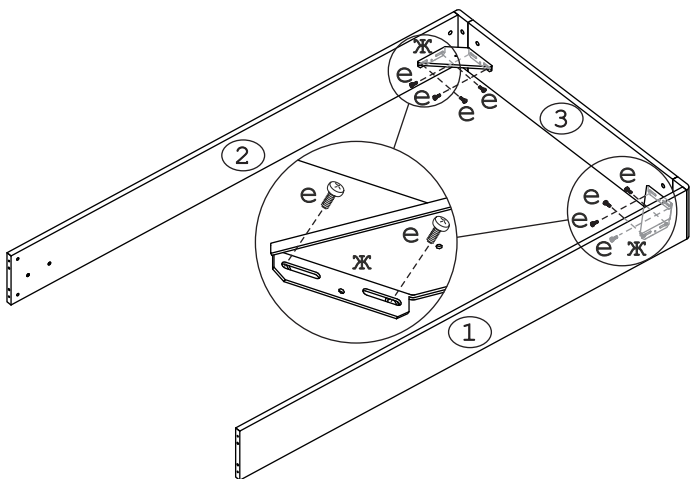


Рис. 3

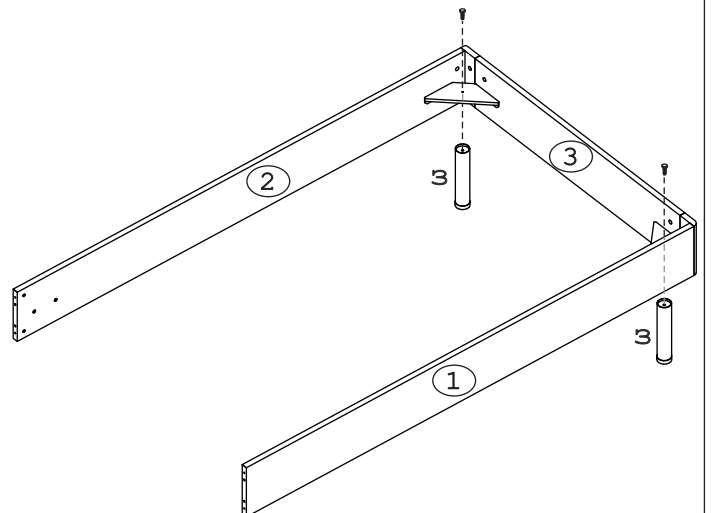


Рис. 4

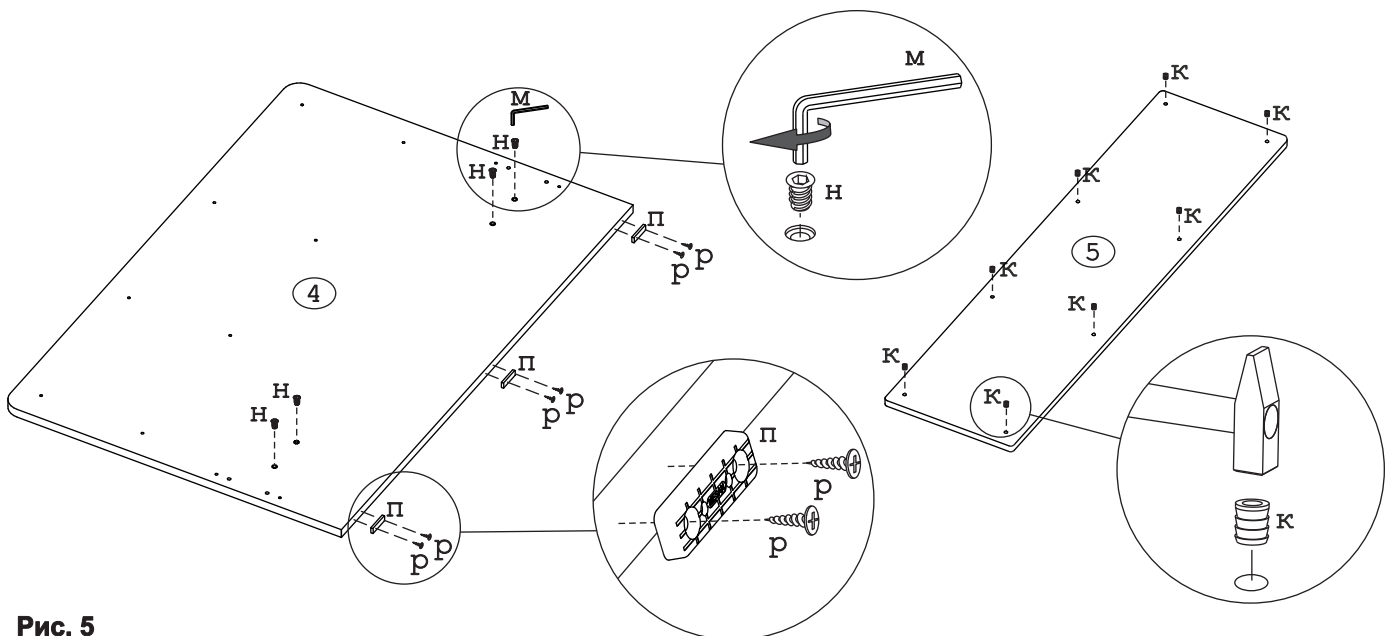


Рис. 5

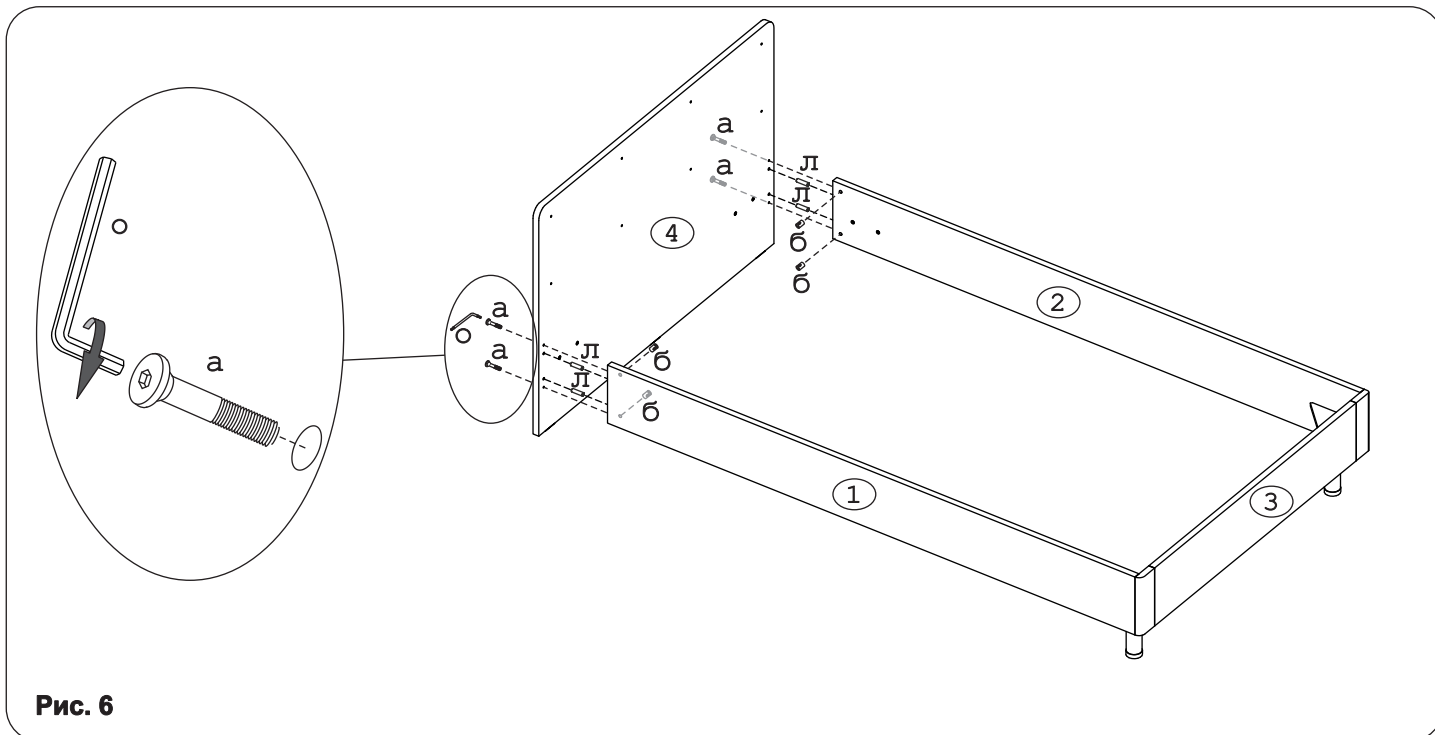


Рис. 6

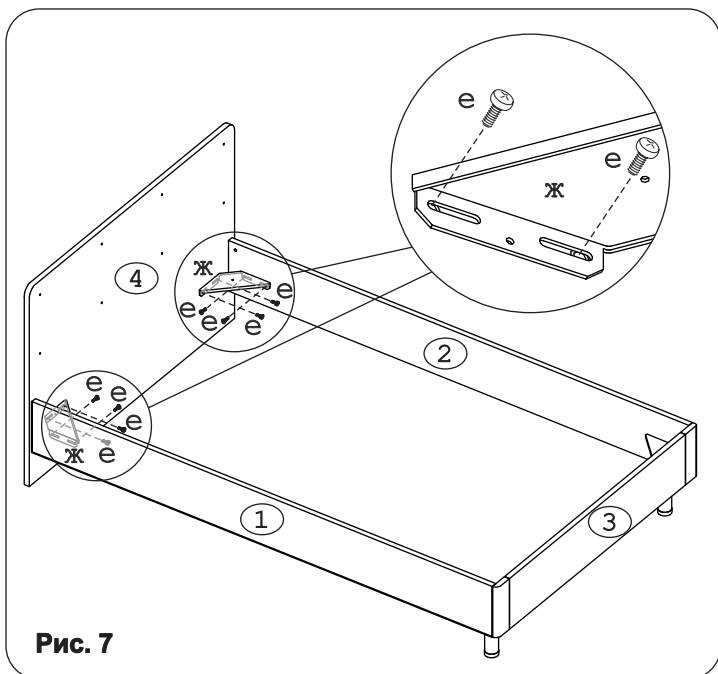


Рис. 7

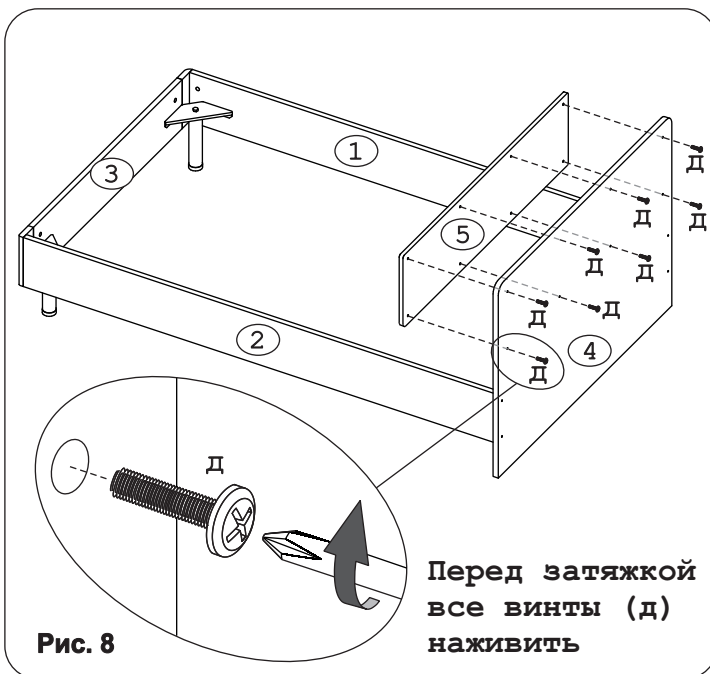


Рис. 8

Перед затяжкой
все винты (д)
наживить

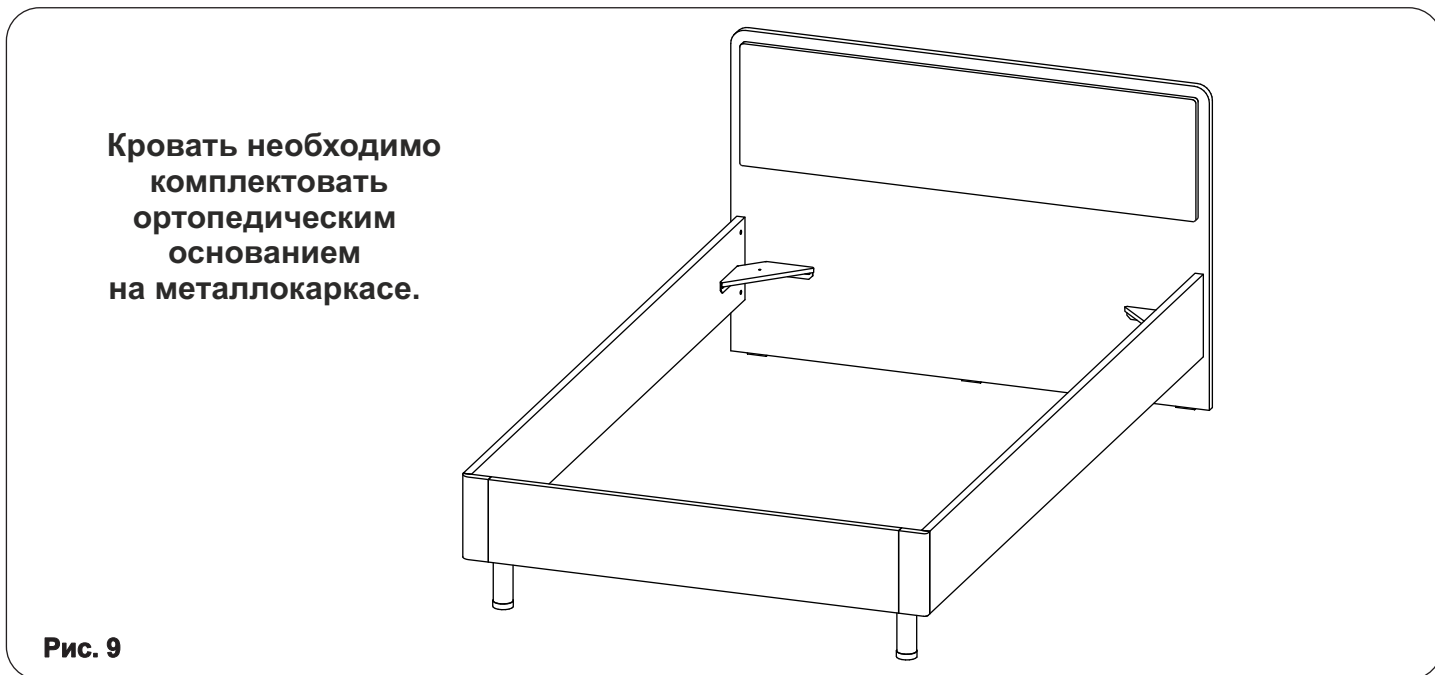


Рис. 9