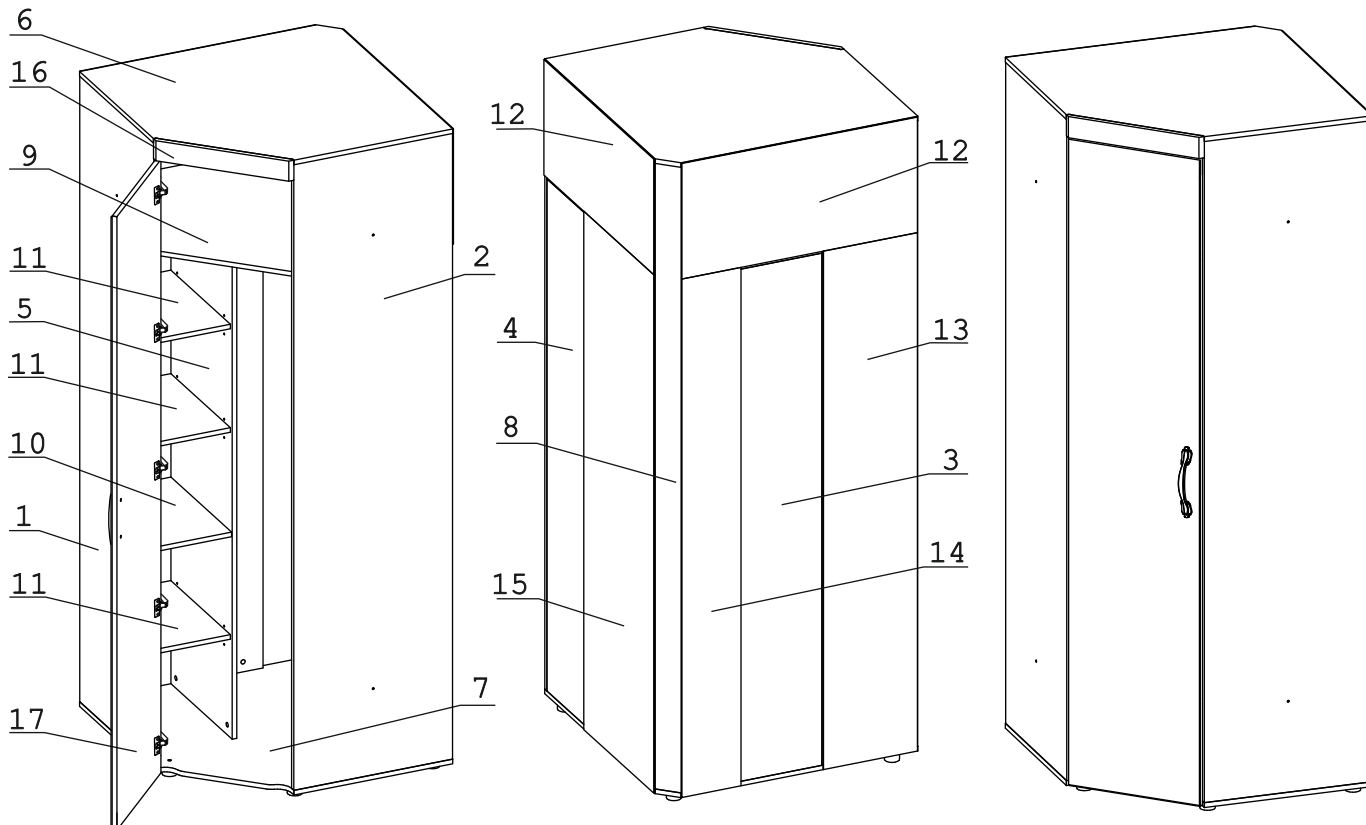


	а		б		в		г		д		е		ж		з
Евровинт 50	4 шт.	Эксцентрик ВВ-35М/16	8 шт.	Дюбель DU 321	8 шт.	Дюбель 30мм	23 шт.	Эксцентрик 16	23 шт.	Шуруп 4x16	24 шт.	Шуруп 3x12 п/сфера	108 шт.	Ключ-шестигранник	1 шт.
	и		к		л		м		н		о		п		р
СКП 1 шт.	1 шт.	Держатель для штанги Д25	2 шт.	Шайба 12x4 пл	2 шт.	Опора меб. регулир.	5 шт.	Стяжка 30мм	2 компл.	Шайба КРАБ	12 шт.	Ручка Р401	1 шт.	П/д уголок	12 шт.
	с		т		у		ф		х		ц				
Петля 45 гр Н-0 с доводчиком и заглушкой	5 шт.	Заглушка 10	5 шт.	Загл. к ев. винту	4 шт.	Заглушка эксцентрика	23 шт.	Загл самокл. Д14	4 шт.	Демпфер 11x5 с/кл	2 шт.				

### Наименование деталей

1. Боковина левая 2183x430	1 шт.	10. Полка стационарная 362x196	1 шт.
2. Боковина правая 2183x430	1 шт.	11. Полка вкладная 362x195	3 шт.
3. Стенка левая 1787x298	1 шт.	12. Стенка ДВПО 704x403	2 шт.
4. Стенка правая 1787x298	1 шт.	13. Стенка ДВПО 1809x226	1 шт.
5. Панель 1787x374	1 шт.	14. Стенка ДВПО 1809x194	1 шт.
6. Крышка 770x770	1 шт.	15. Стенка ДВПО 1809x406	1 шт.
7. Основание 770x770	1 шт.	16. Фриз МДФ 481x70	1 шт.
8. Ригель 2183x116	1 шт.	17. Дверь МДФ ДР 2140x457	1 шт.
9. Полка стационарная 753x753	1 шт.		



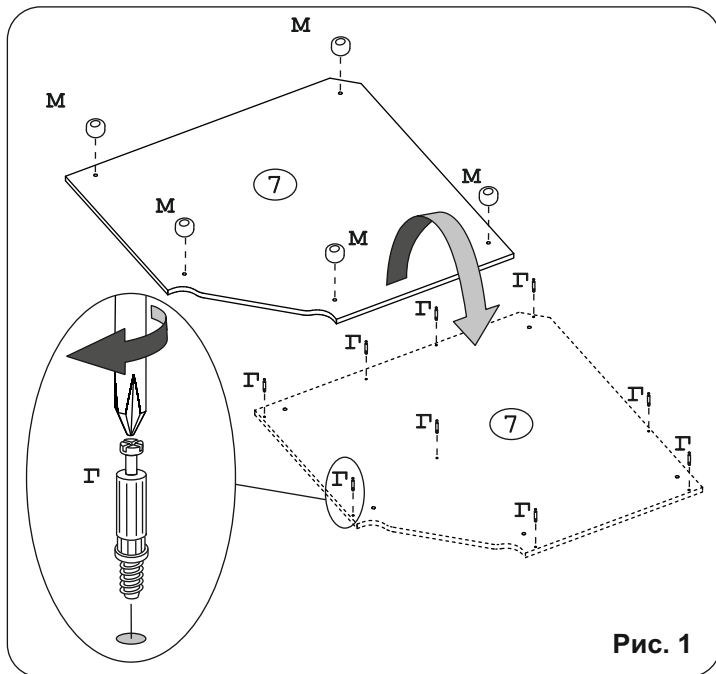


Рис. 1

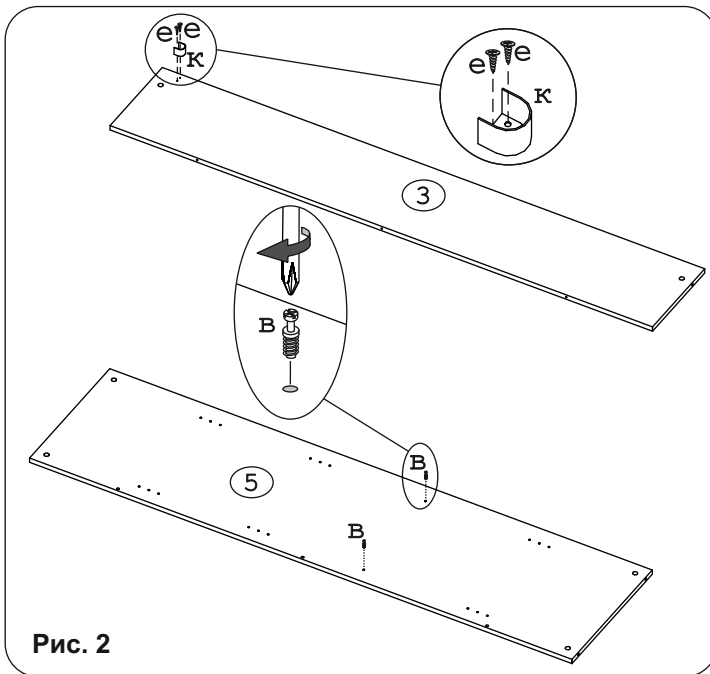


Рис. 2

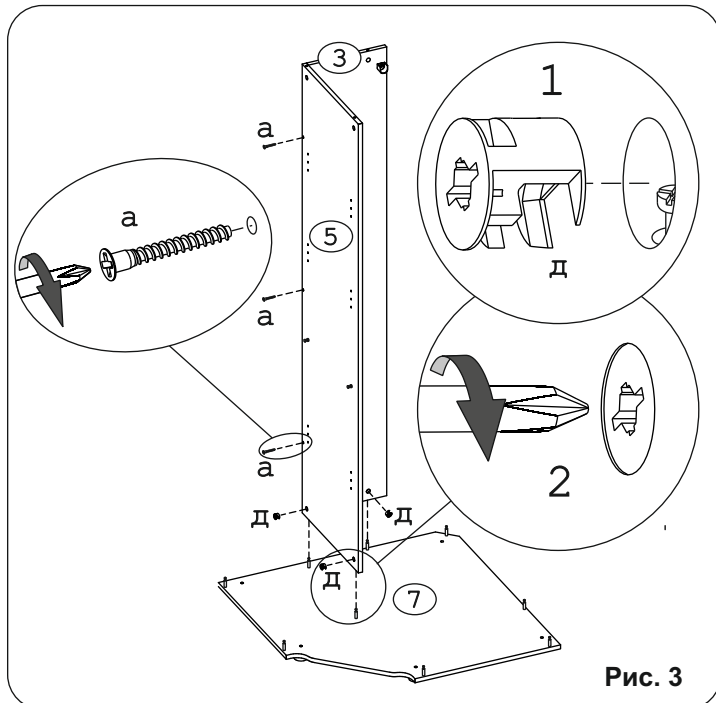


Рис. 3

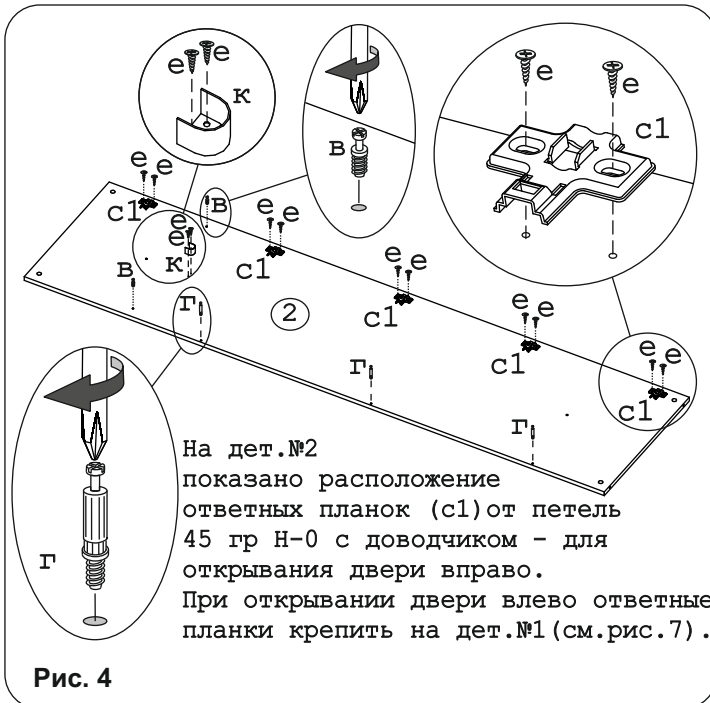


Рис. 4

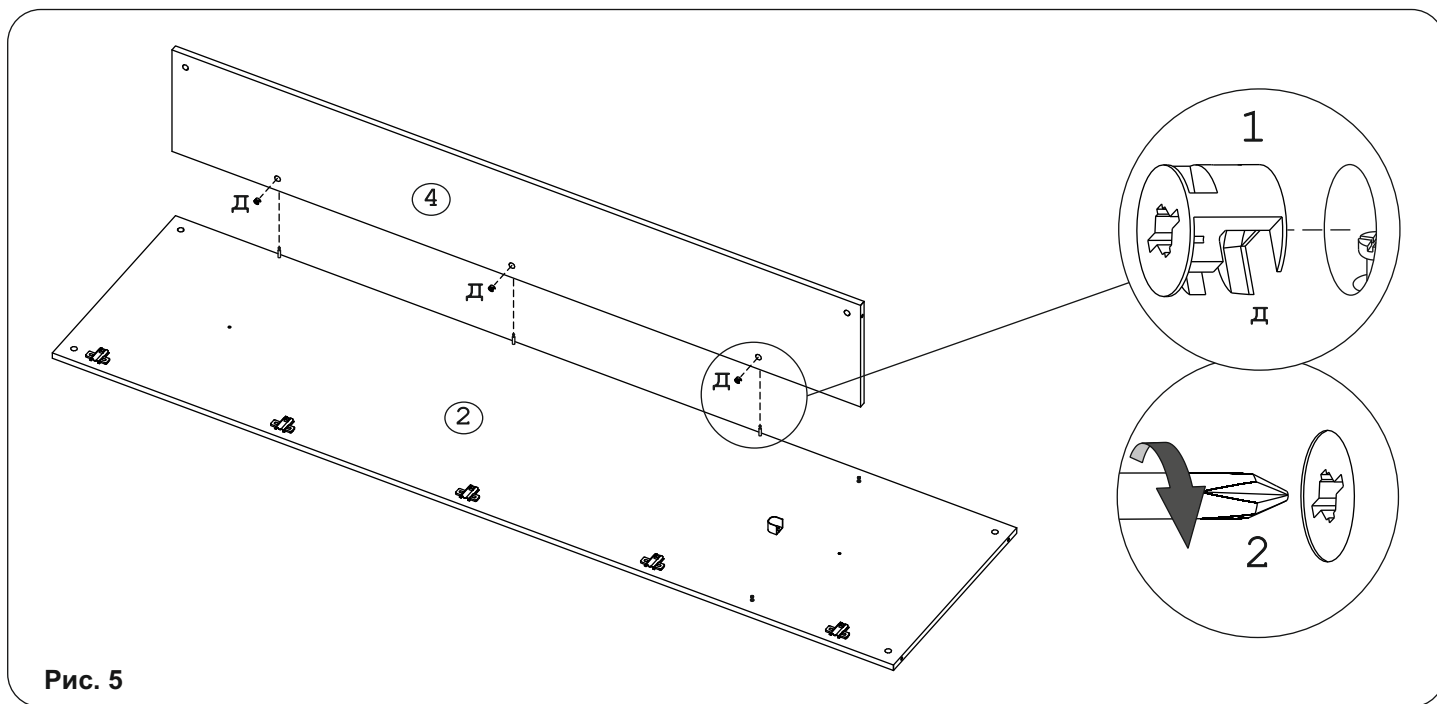


Рис. 5

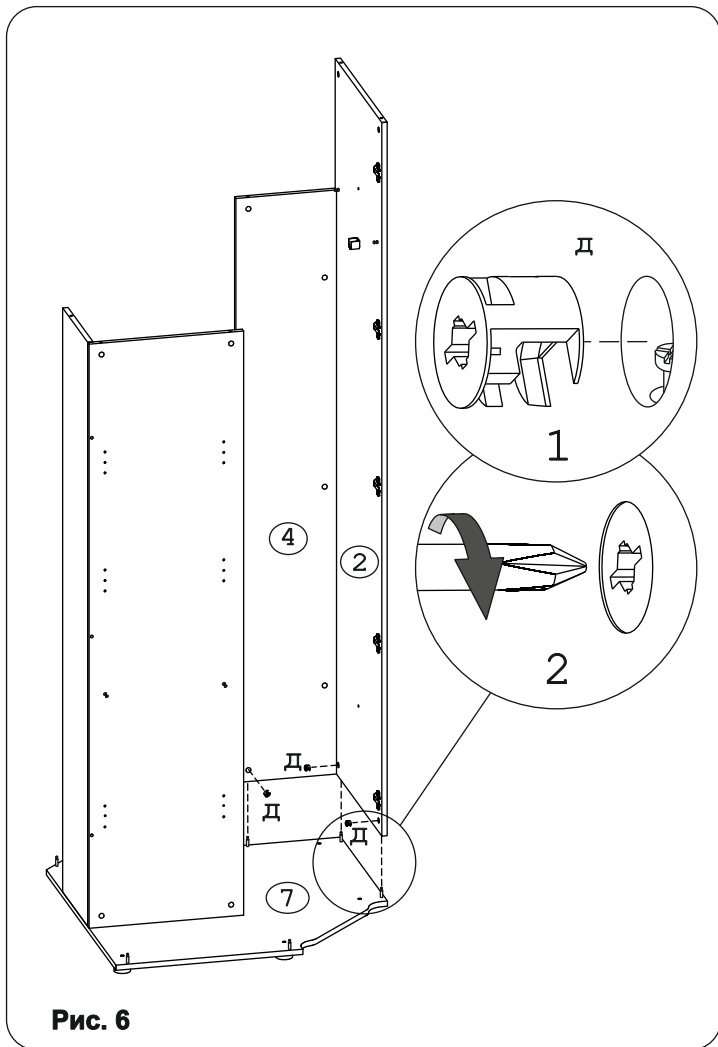


Рис. 6



На дет.№1 показано расположение ответных планок (с1) от петель 45 гр Н-0 с доводчиком - для открывания двери влево. При открывании двери вправо ответные планки крепить на дет.№2 (см. рис.4).

Рис. 7

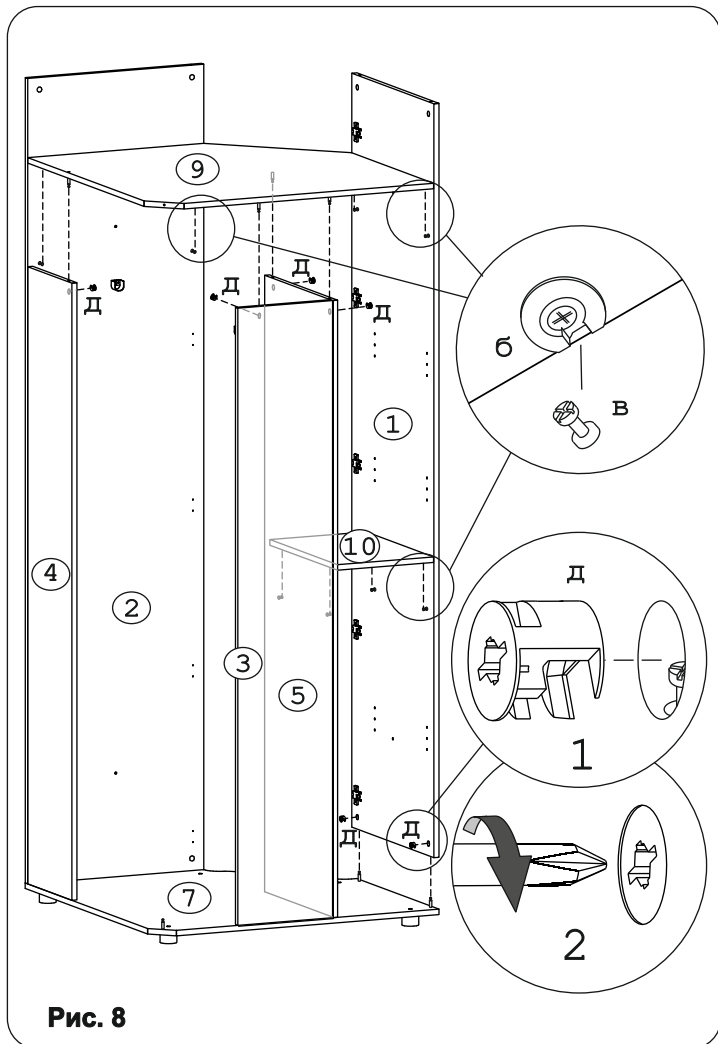


Рис. 8

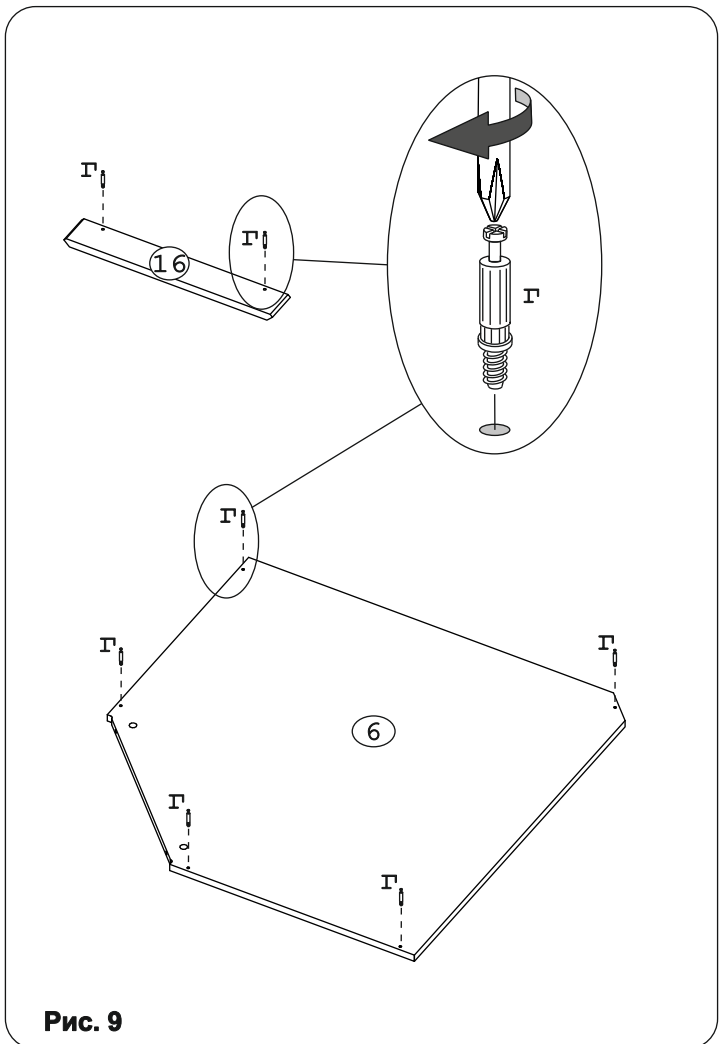


Рис. 9

