

	а		б		в		г		д		е		ж
Стяжка коническая Trio D15	4 шт.	Шток стяжки Trio	4 шт.	Дюбель 30мм	12 шт.	Заглушка эксцентрика	20 шт.	Футорка 9x13 мет	12 шт.	Винт М6х14	16 шт.	Кронштейн угл.СК-1	4 шт.
	з		и		к		л		м		н		о
Ламели 2000x900	1 шт.	Эксцентрик 22	12 шт.	Заглушка ст. Trio белая	4 шт.	Шкант дерев 8x30	12 шт.	Ключ-шестигранник 6 мм	1 шт.	СКМ СП 036	1 шт.	Шуруп 3x12 п/сфера	12 шт.
	п		р										
Евровинт 50	4 шт.	Загл. к ев. винту	4 шт.										
	с												
Опора меб. пласт	6 шт.												

Наименование деталей

- | | |
|---------------------------|-------|
| 1. Панель лев. 2020x220 | 1 шт. |
| 2. Панель прав. 2020x220 | 1 шт. |
| 3. Ригель 900x238 | 2 шт. |
| 4. Планка 820x128 | 1 шт. |
| 5. Панель сборная 944x220 | 1 шт. |

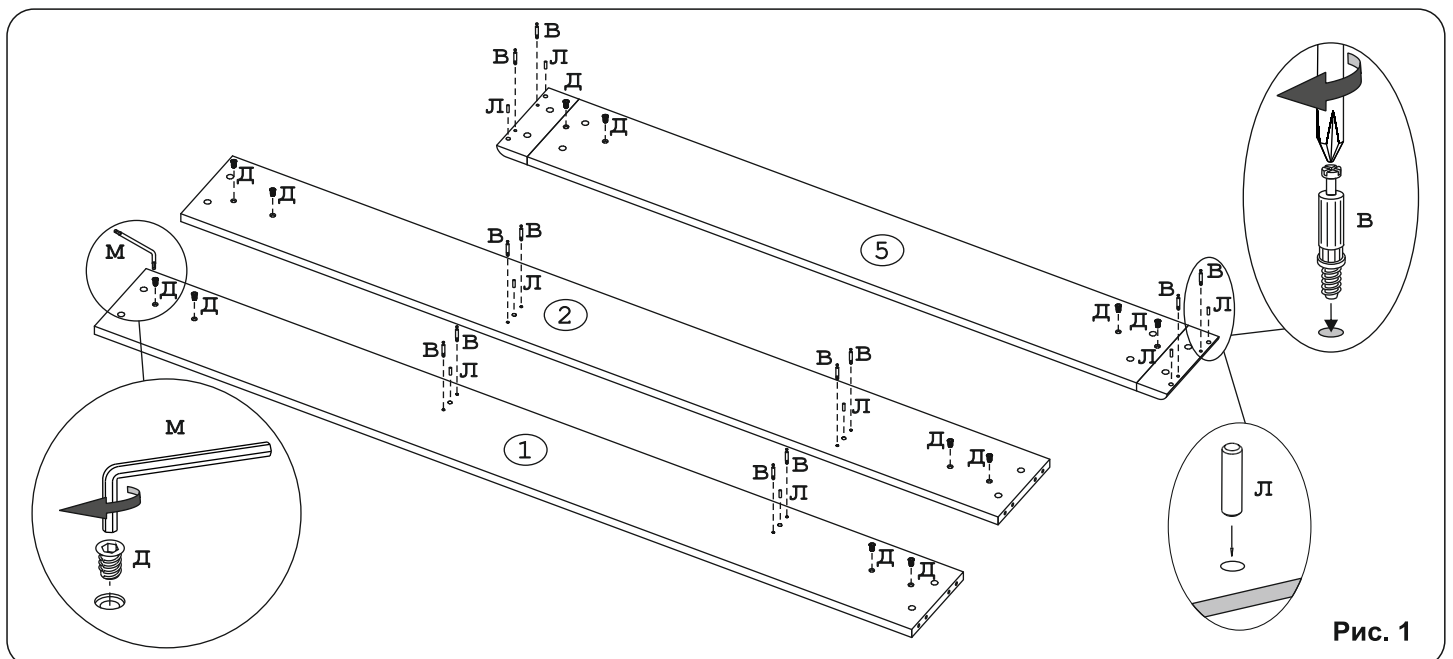


Рис. 1

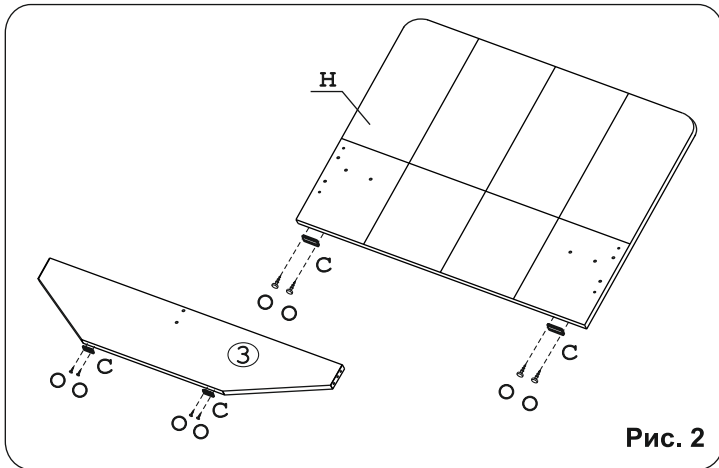


Рис. 2

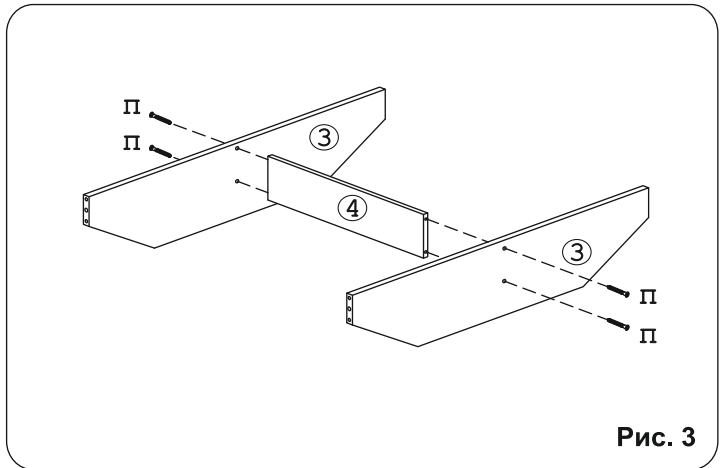


Рис. 3

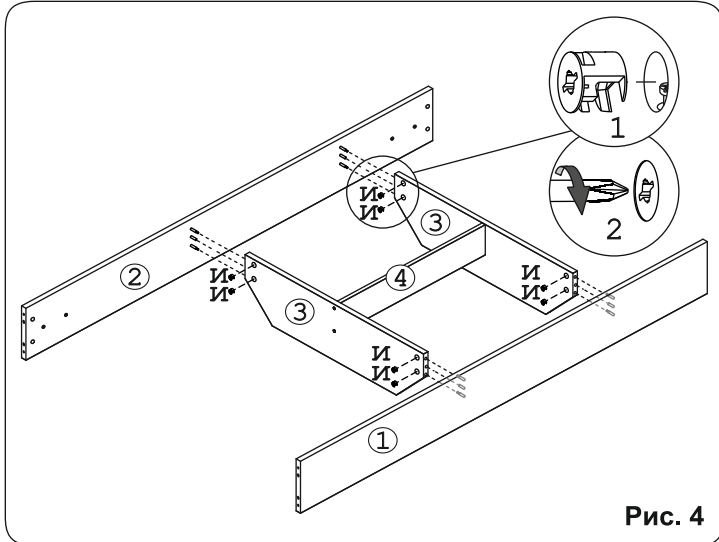


Рис. 4

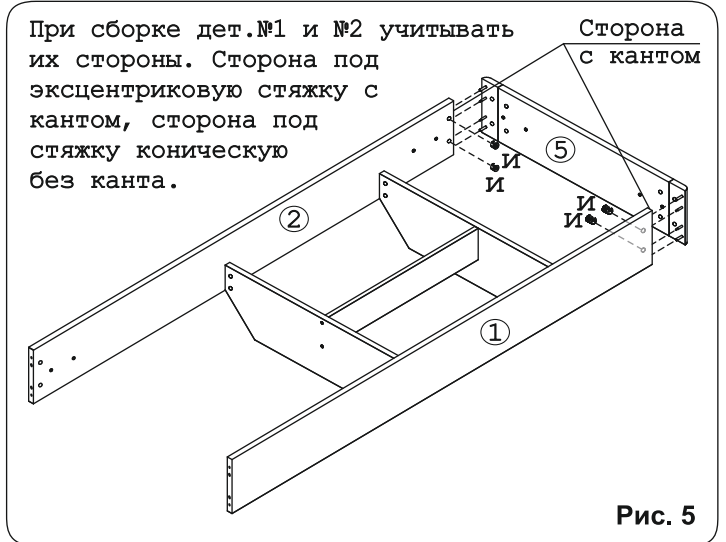


Рис. 5

При сборке дет.№1 и №2 учитывать их стороны. Сторона под эксцентриковую стяжку с кантом, сторона под стяжку коническую без канта.

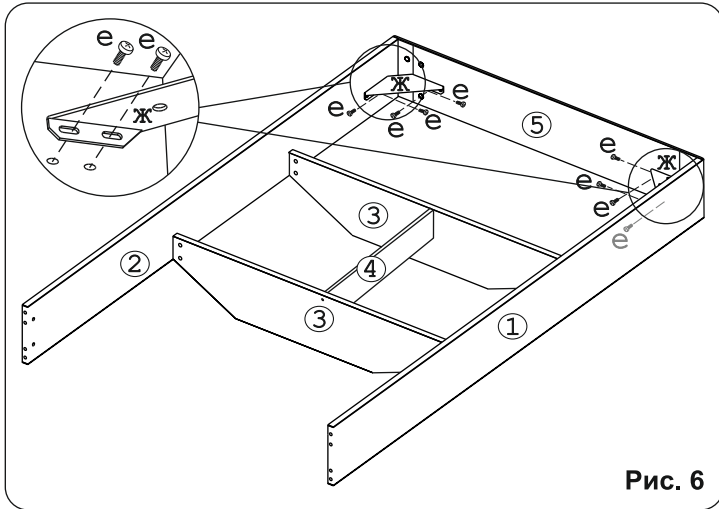


Рис. 6

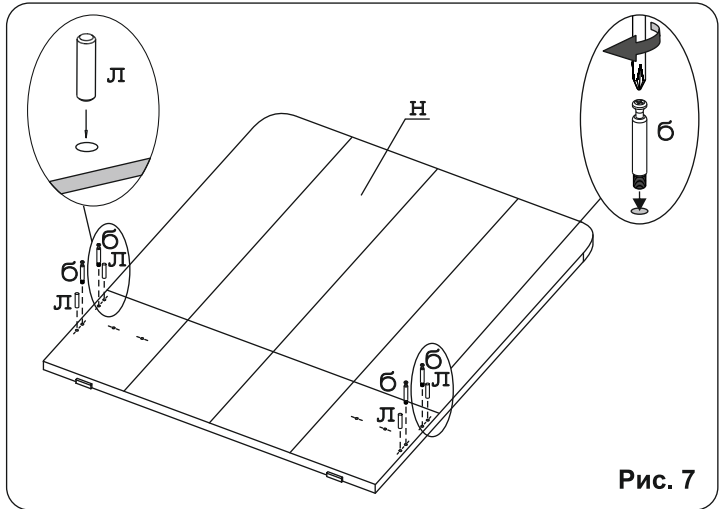


Рис. 7

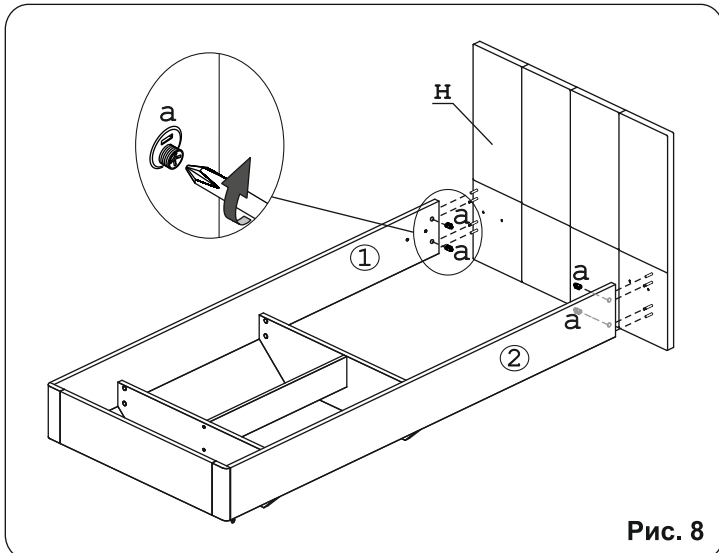


Рис. 8

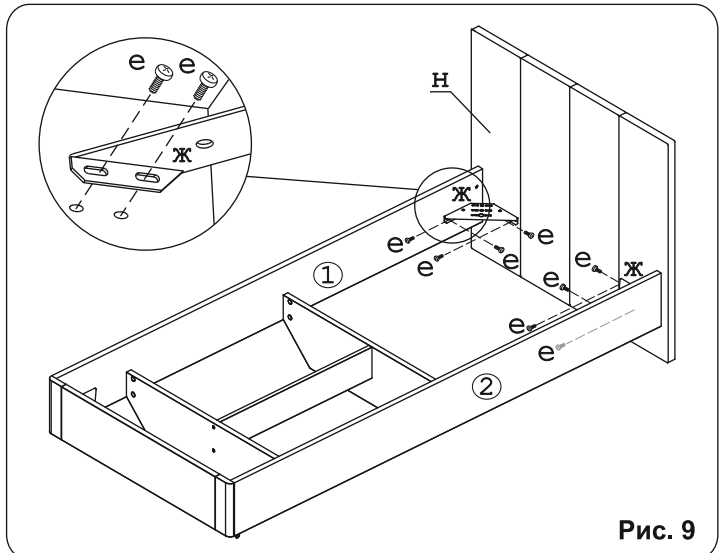


Рис. 9

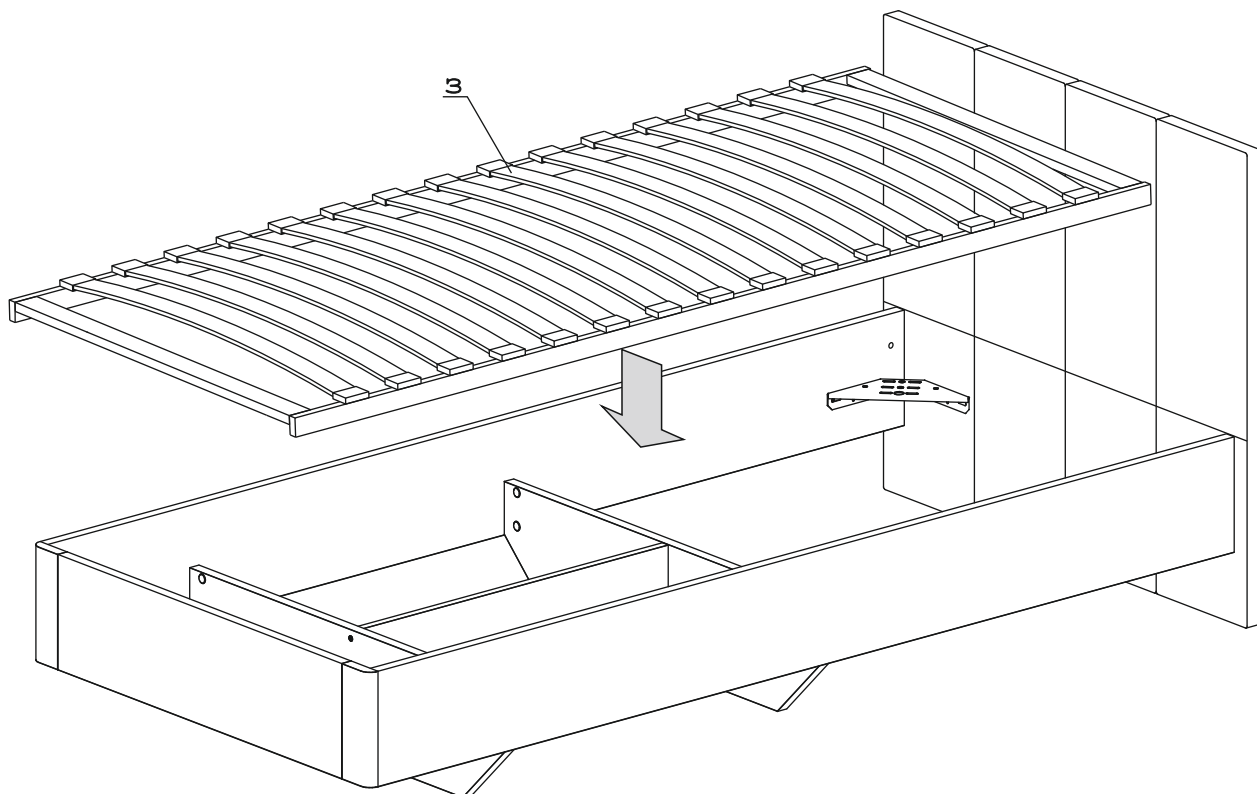


Рис. 10