

К сведению покупателя

Для удобства транспортировки и предохранения от повреждений мебель поставляется в разобранном виде. На каждом пакете имеется маркировка с указанием названия изделия. Для крепления фурнитуры на деталях имеются отверстия и накладки.

Правила эксплуатации и ухода за мебелью

- Мебель рекомендуется эксплуатировать в проветриваемом помещении с температурой воздуха не ниже +2 С и относительной влажностью воздуха 45-70%.
- Мебель, перевозимую в условиях минусовой температуры, при установке в помещении следует протереть сухой, мягкой тканью как снаружи, так и внутри, во избежание образования белых пятен на поверхности лаковой пленки в результате появления конденсата.
- Мебель не следует устанавливать на неровном полу, близко к сырým и холодным стенам. При установке мебели вблизи от нагревательных или отопительных приборов их поверхности должны быть защищены от нагрева. Температура нагрева элементов мебели не должна превышать +40 С.
- При эксплуатации мебели необходимо исключить попадание воды и иных жидкостей на элементы изделий мебели, соприкасающихся с полом.
- В мебели, имеющей крепление болтами, винтами, шурупами, при ослаблении соединений необходимо периодически подтягивать гайки, винты, шурупы.
- Мебель должна быть защищена от прямого попадания солнечных лучей во избежание ухудшения внешнего вида.
- Поверхности деталей мебели следует оберегать от попадания влаги и таких жидкостей как щелочь, спирт, ацетон, бензин и др. На поверхность мебели не следует ставить горячие предметы. При эксплуатации мебели следует исключить попадание воды и иных жидкостей на элементы изделий мебели, соприкасающихся с водой.
- Удаление пыли с поверхности мебели следует производить сухой мягкой тканью или специально предназначенными для этого салфетками. Поверхности мебели, отделанные эмалями, рекомендуется протирать мягкой тканью, увлажненной в мыльной воде, затем тканью, смоченной в чистой воде и отжатой досуха, а затем мягкой тканью.
- Удаление пятен с поверхности мебели следует производить тампоном из мягкой ткани, смоченной в специальных составах для чистки и освежения мебели в соответствии с рекомендациями по их использованию.
- Для удаления загрязнения с зеркал и стекол рекомендуется применять предназначенные для этого жидкости.

ГАРАНТИЙНЫЙ ТАЛОН

- Изготовитель гарантирует соответствие мебели требованиям ТР ТС 025/2012, ГОСТ 16371-2014 «Мебель. Общие технические условия» при соблюдении условий транспортировки, хранения эксплуатации и рекомендаций по уходу за мебелью.
- Претензии по комплектности, качеству и отклонениям, при которых сборка невозможна, должны предъявляться в магазин, где была приобретена мебель.
- Все гарантийные работы производятся только при предъявлении настоящего гарантийного талона.
- Гарантийный срок эксплуатации изделия 24 месяца со дня продажи мебели через торговую сеть.

Гарантийный талон действует только при наличии чека о покупке изделия.

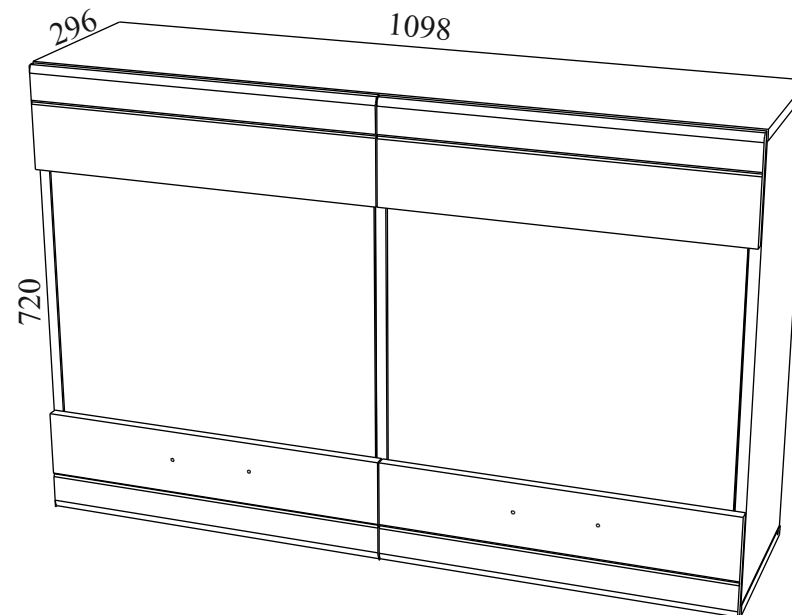
Гарантийное обслуживание не производится:

- При наличии дефектов, появившихся из-за несоблюдения потребителем условий транспортирования, хранения, сборки, эксплуатации и рекомендаций по уходу за мебелью.
- В связи с постоянной работой по усовершенствованию изделий, в конструкцию могут быть внесены изменения, не отраженные в настоящей инструкции.
- Срок службы изделия 10 лет.

СПАСИБО ЗА ПОКУПКУ!

г. Омск

Инструкция по сборке КВАРТАЛ Шкаф навесной 2дв. (витрина) Шк080.0

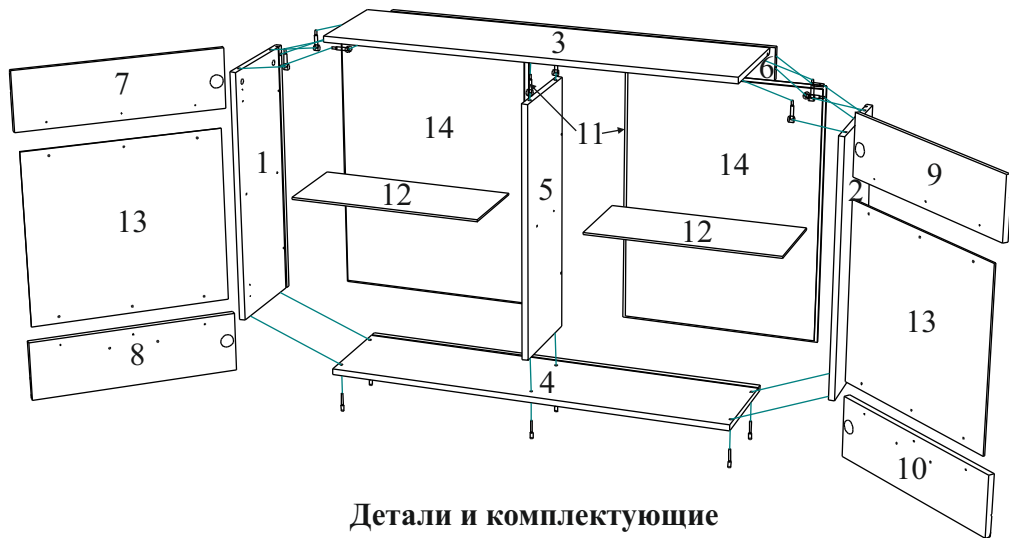


Габаритные размеры: длина - 1098 мм, высота - 720 мм, глубина - 296 мм.

Правила сборки

Сборку следует производить на ровном полу, покрытом тканью или бумагой во избежание повреждения кромок и загрязнения мебели. Сборку корпуса рекомендуется производить в горизонтальном положении, устанавливая детали лицевыми кромками вниз. Необходимо соблюдать осторожность, чтобы не повредить лакированные поверхности. В сборке крупногабаритных изделий должны участвовать не менее двух человек. Детали при сборке необходимо закреплять прочно, не допуская их качания. Сборку производить последовательно согласно инструкции.

КВАРТАЛ Шкаф навесной 2дв. (витрина) Шк080.0



Детали и комплектующие

№	Наименование	Размер	Кол-во	Пакет №
1	Бок левый	688*280	1шт.	1
2	Бок правый	688*280	1шт.	1
3	Крышка	1098*280	1шт.	1
4	Дно	1098*280	1шт.	1
5	Перегорodka	688*260	1шт.	1
6	Стенка жёсткости	1064*88	1шт.	1
7	Планка ст/дв. лв. верх.	546*160	1шт.	1
8	Планка ст/дв. лв. ниж.	546*160	1шт.	1
9	Планка ст/дв. пр. верх.	546*160	1шт.	1
10	Планка ст/дв. пр. ниж.	546*160	1шт.	1
11	Стенка задняя ХДФ	700*538	2шт.	2
12	Стеклополка	522*228	2шт.	2
13	Стекло в дверь	520*468	2шт.	2
14	Зеркало	686*522	2шт.	2
15	Комплект фурнитуры			3

№	Наименование	Кол-во	Вид
А	Навес д/шкафов	2шт.	
Б	Крюк/06*50/ подвесной	2шт.	
В	Ручка рейлинг	2шт.	
Г	Шайба пластмассовая	4шт.	
Д	Петля 4-х шарнирная	2шт.	
Е	Петля 4-х шарн. с доводч.	2шт.	
Ж	Саморез 4.0*12	8шт.	
З	Саморез 4.0*16	8шт.	
И	Шайба пластмас. д/стекла	12шт.	
К	Саморез 4.0*16 с п/шайбой	12шт.	
Л	Ограничитель д/ст/двери пр	16шт.	
М	Стяжка эксцентриковая	8к-в	
Н	Заглушка д/стяжки эксц.	8шт.	
О	Евровинт	6шт.	
П	Заглушка для евроинта	6шт.	
Р	Ключ д/евровинта	1шт.	
С	Шкант	2шт.	
Т	Саморез 3.0*20	5шт.	
У	Шайба металлическая	5шт.	

Сборка.

На крышку устанавливаются штоки эксцентриков. Навесы для шкафов забиваются в стенку жёсткости. Во избежании деформации крепежа, рекомендуется использовать при забивании жёсткую твёрдую прокладку.



Бока крепятся к стенке жёсткости шкантами и стяжками эксцентриковыми, к дну бока и перегородка крепятся евроинтами.

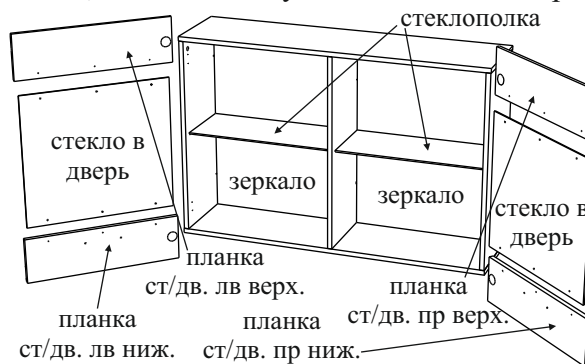
Стенки задние вставляются в пазы и крепятся к перегородке саморезами 3.0*20 через шайбы металлические.

Крышка крепится к бокам и перегородке стяжками эксцентриковыми.

ВНИМАНИЕ, ВАЖНО! Крепление стекла в дверь к планкам стеклодвери начинать с накладки на планках возле отверстия под петлю. Крепится стекло саморезами 4.0*16 с прессшайбой через шайбы пластмассовые д/стекла. Петли 4-х шарнирные крепятся к бокам саморезами 4.0*16, к двери - саморезами 4.0*12.

Ручки крепятся к дверям через шайбы пластмассовые.

Зеркала вставляются в шкаф вертикально и закрепляются стеклодержателями, стеклополки устанавливаются горизонтально на стеклодержатели.



Крюки подвесные 06*50 вкручиваются в стену на глубину минимум 40 мм, используя крепеж для данной стены (приобретается отдельно).

