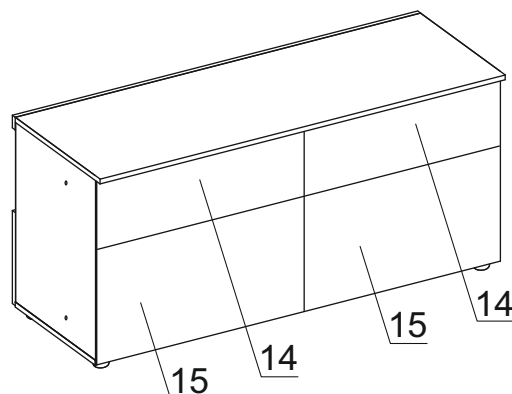
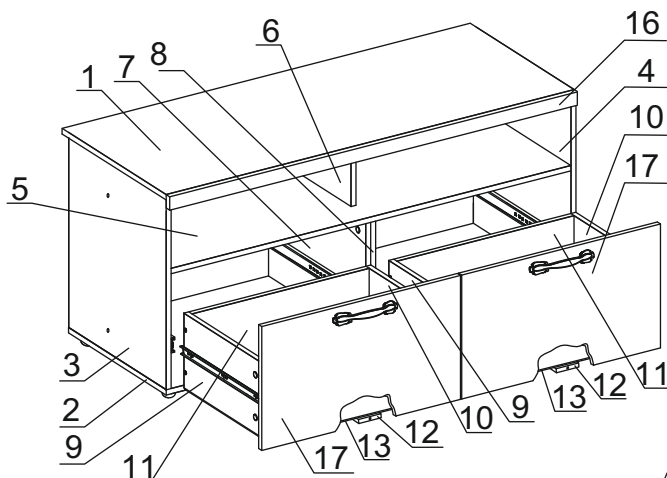


а		б		в		г		д		е		ж	
Евровинт 50	20 шт.	Дюбель 30 мм	28 шт.	Эксцентрик 16	28 шт.	Уголок RV8	4 шт.	Шуруп 4x16	24 шт.	Шуруп 3x12 п/сфера	35 шт.	Стяжка 30 мм	2 компл.
з		и		к		л		м		н		о	
Шайба 12x4 пл.	4 шт.	Ручка P401	2 шт.	Опора меб. регулир.	5 шт.	Шайба КРАБ	11 шт.	Направл. полновыкат. 400	2 компл.	Шкант дерев 8x30	2 шт.	Ключ-шестигр.	1 шт.
п		р		с		т							
Заглушка 10	5 шт.	Заглушка эксцентрика	28 шт.	Загл. к ев. винту	20 шт.	Загл. самокл. Д14	4 шт.						

### Внимание!

Установите на шуруповерте минимальные обороты.



### Наименование деталей

1. Крышка	1300x430	1 шт.
2. Основание	1300x417	1 шт.
3. Боковина левая	545x417	1 шт.
4. Боковина правая	545x417	1 шт.
5. Полка	1266x416	1 шт.
6. Стойка	327x240	1 шт.
7. Перегородка левая	415x289	1 шт.
8. Перегородка правая	415x289	1 шт.
9. Боковина ящика лев.	400x186	2 шт.
10. Боковина ящика пр.	400x186	2 шт.
11. Стенка ящика	559x186	2 шт.
12. Планка	383x90	2 шт.
13. Дно ящика ДВПО	569x393	2 шт.
14. Стенка ДВПО	647x253	2 шт.
15. Стенка ДВПО	645x311	2 шт.
16. Фриз МДФ	1300x70	1 шт.
17. Фасад ящика МДФ ДР	645x317	2 шт.

Перед началом сборки необходимо разъединить полновыкатные направляющие. Для этого максимально раздвинуть направляющую и нажать на пластиковый фиксатор. Далее выдвинуть внутреннюю часть из внешней.

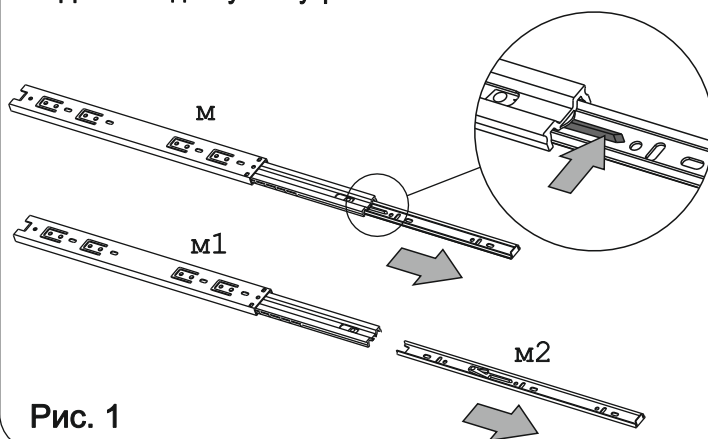


Рис. 1

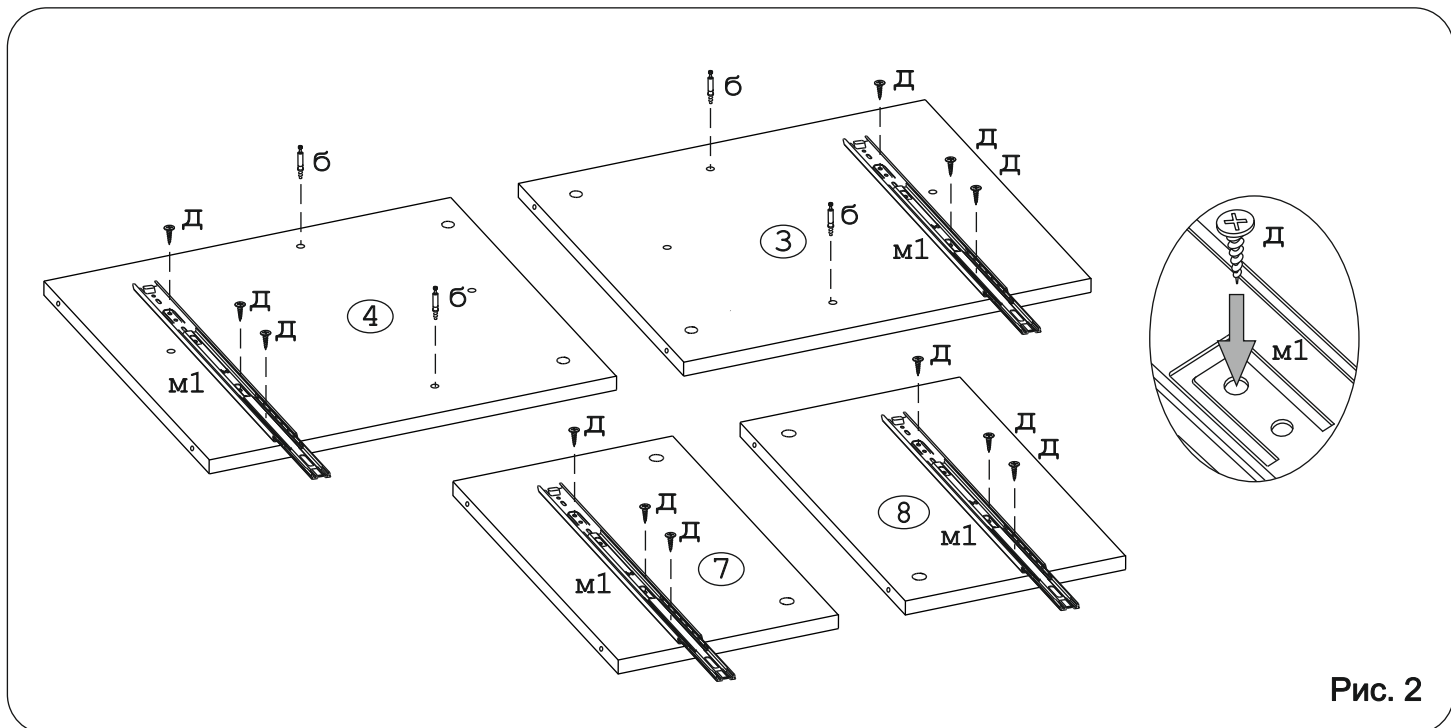


Рис. 2

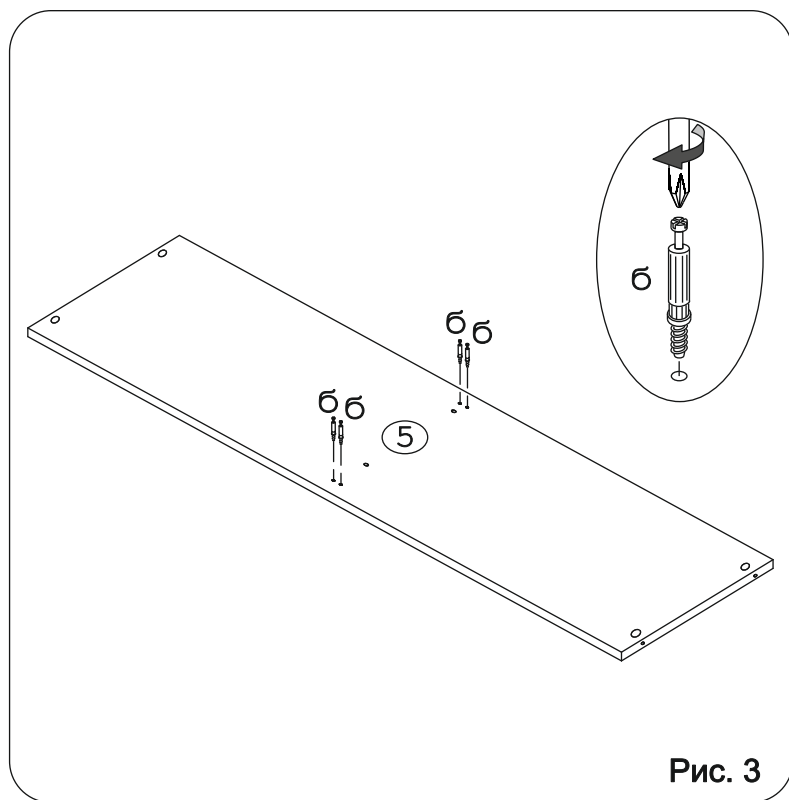


Рис. 3

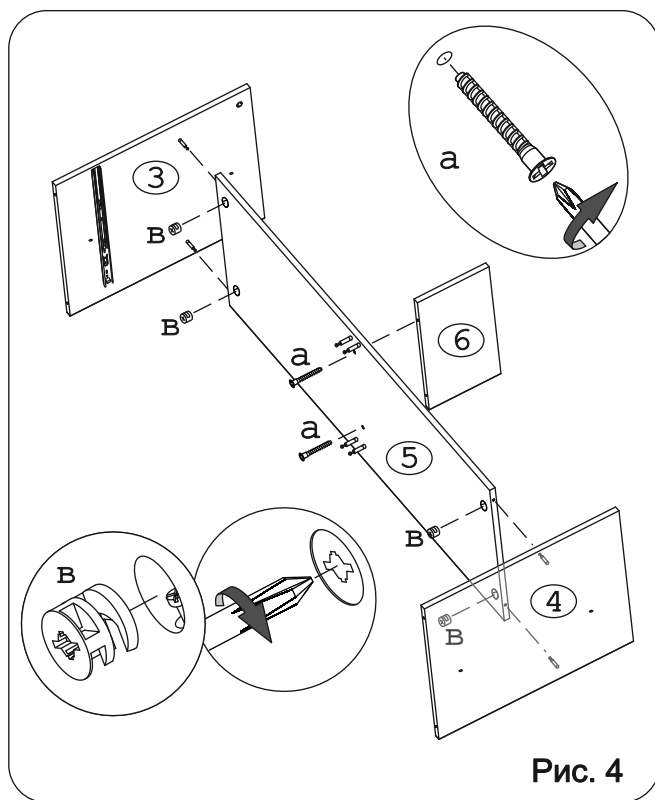


Рис. 4

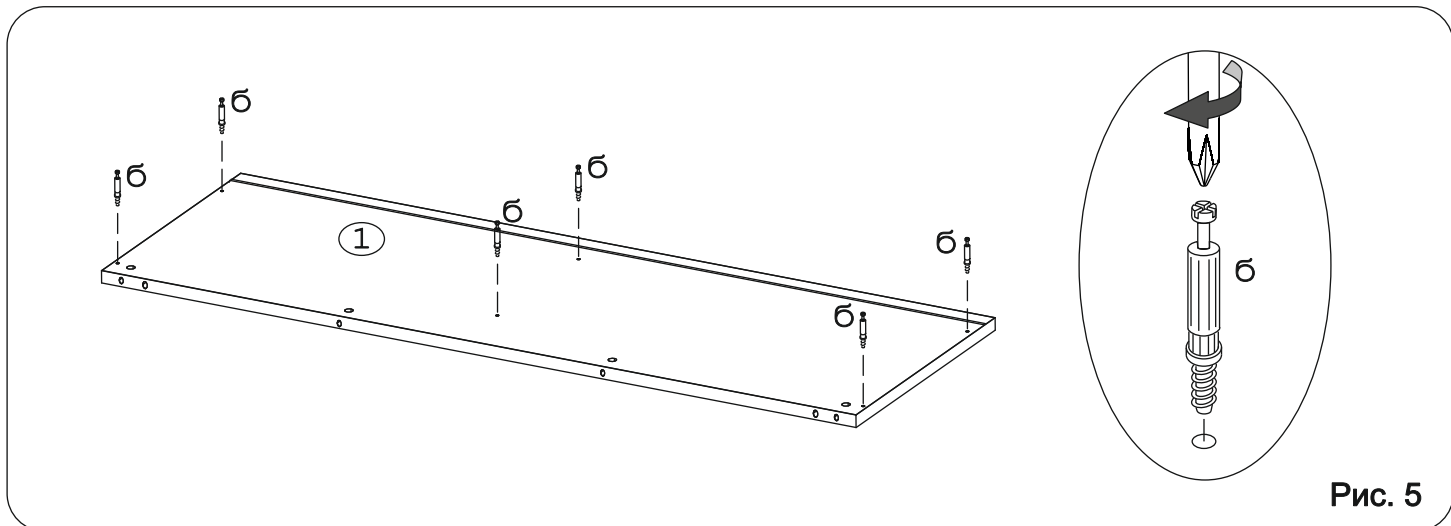


Рис. 5

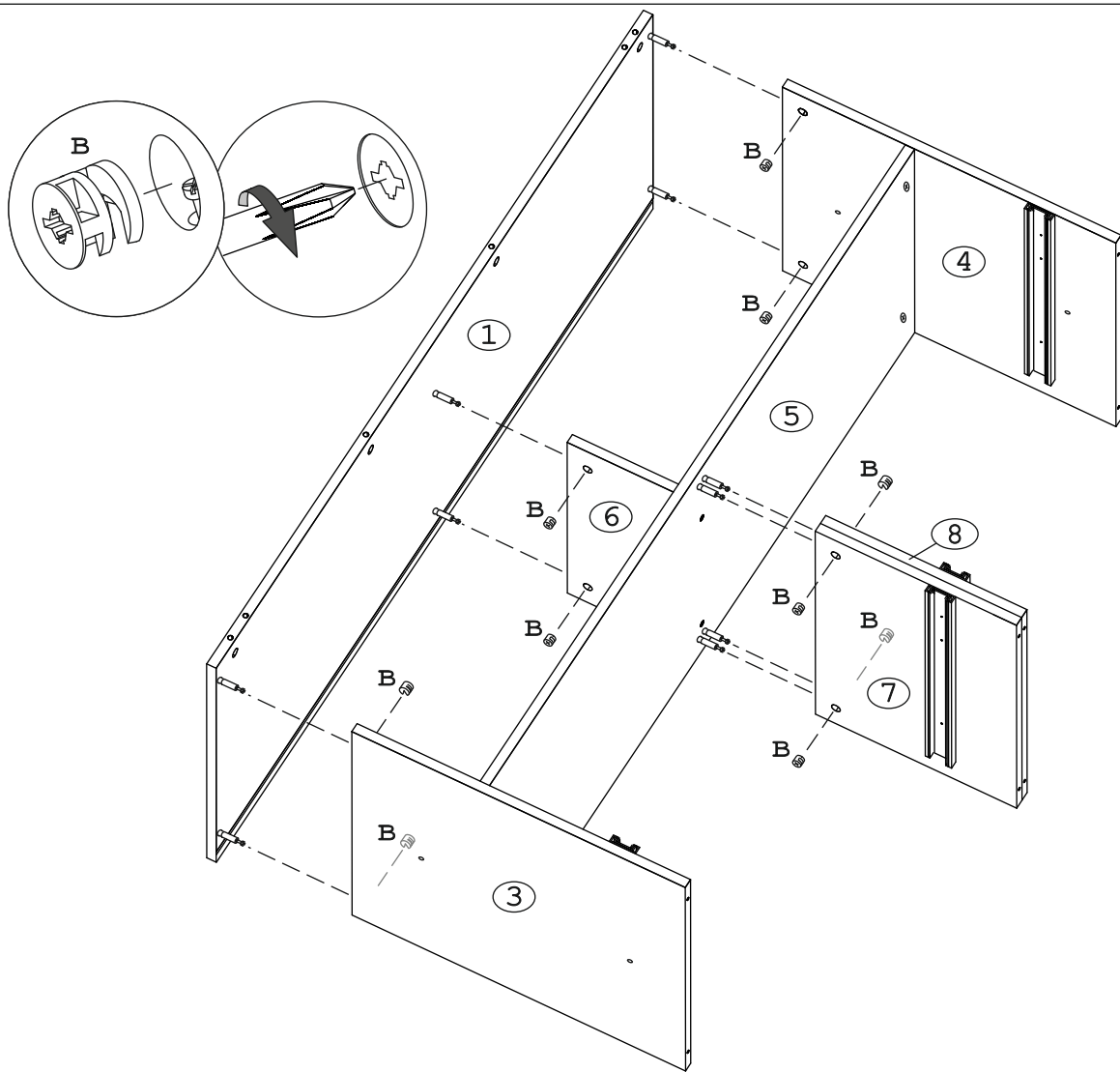


Рис. 6

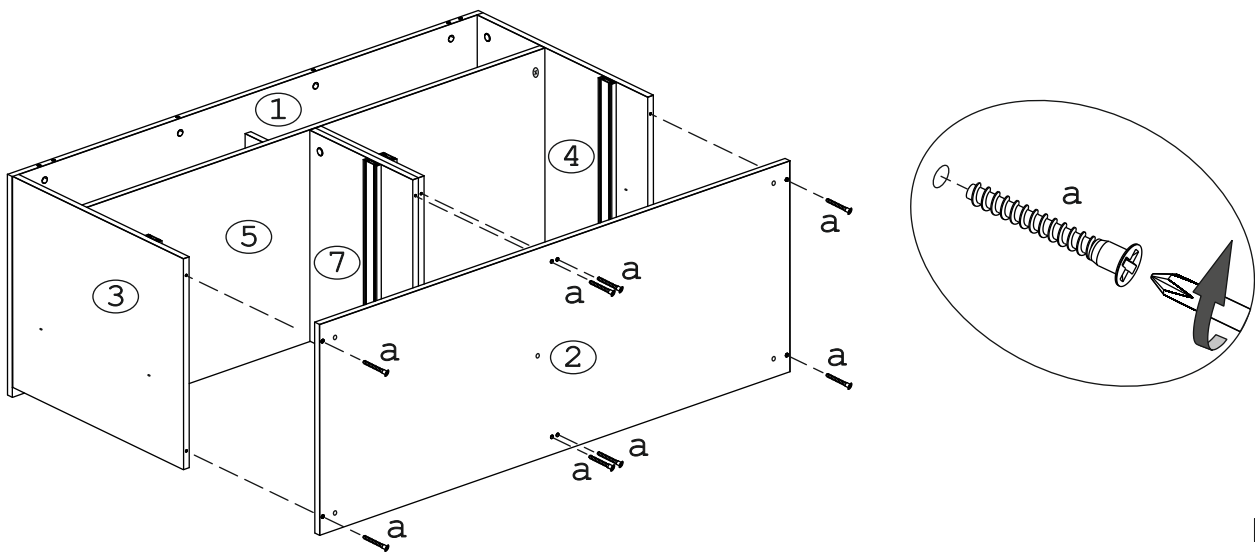


Рис. 7

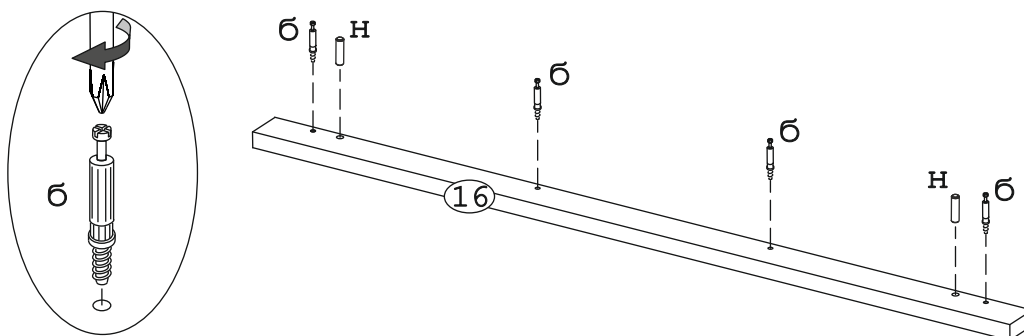


Рис. 8

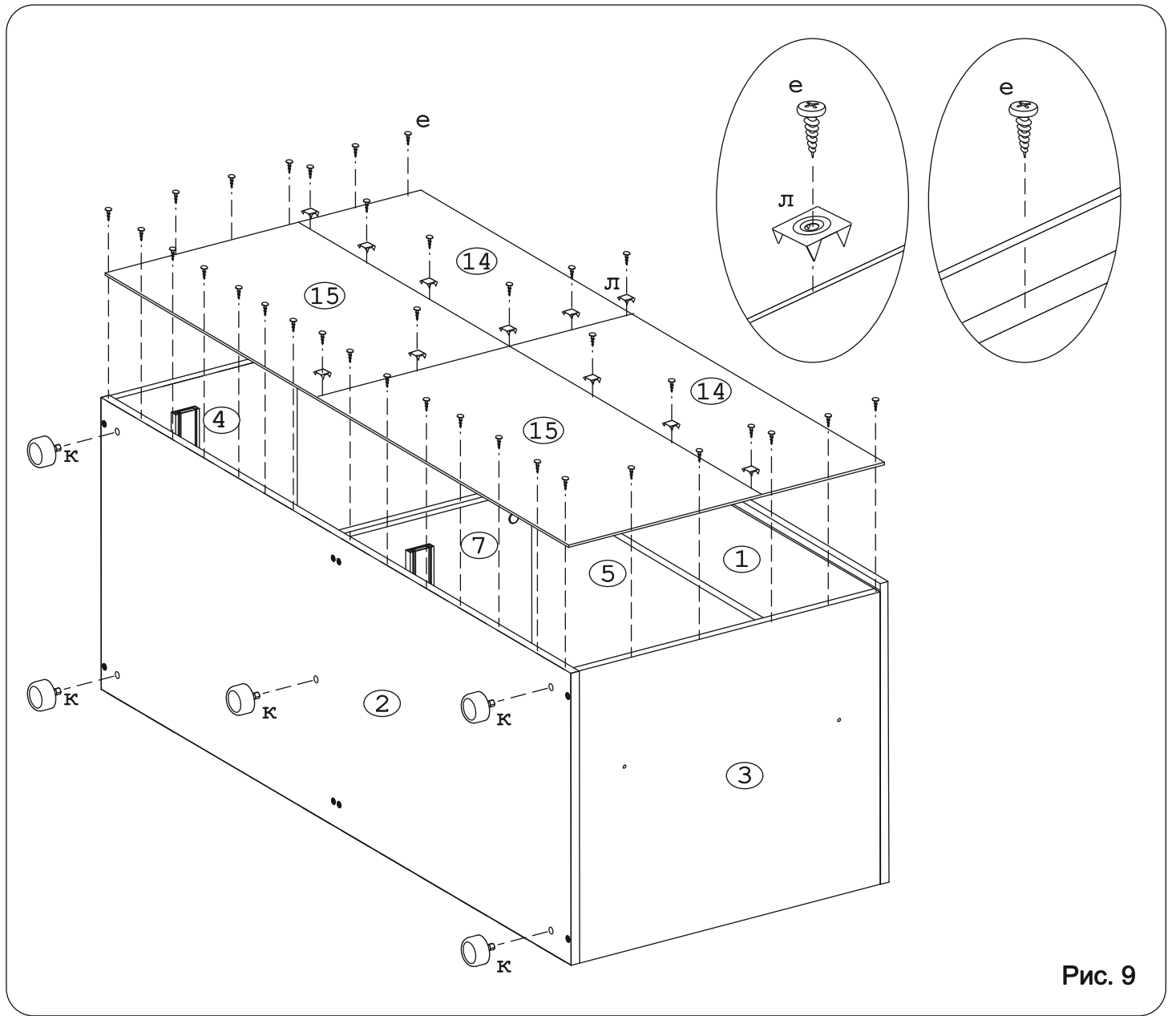


Рис. 9

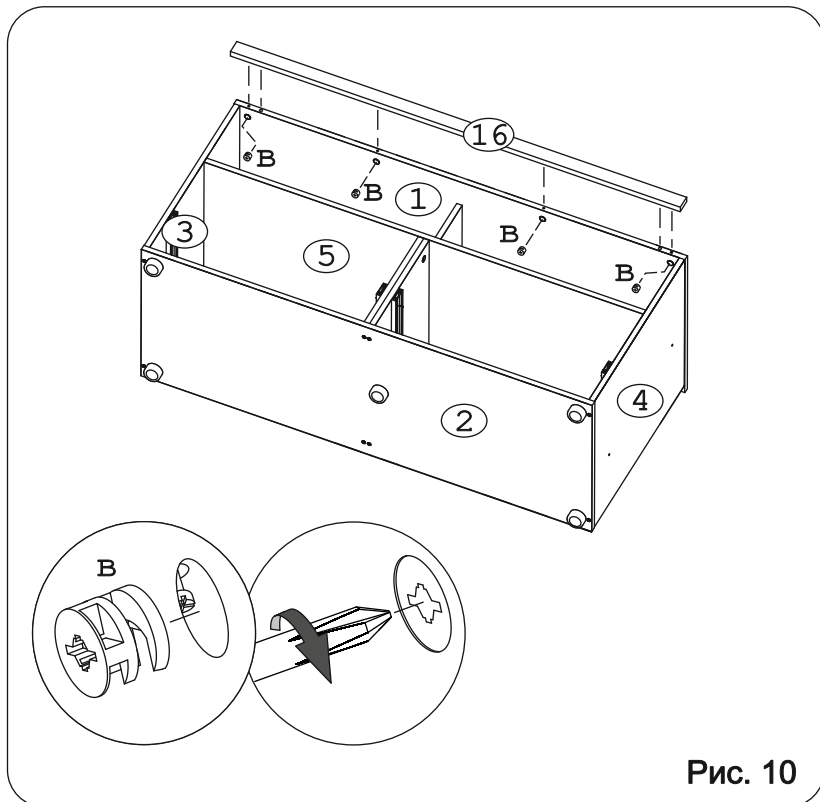


Рис. 10

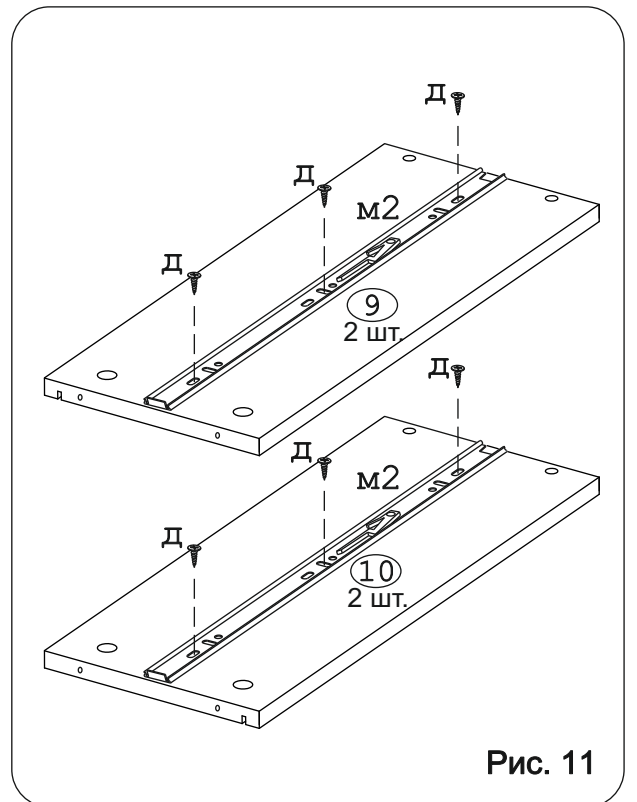


Рис. 11

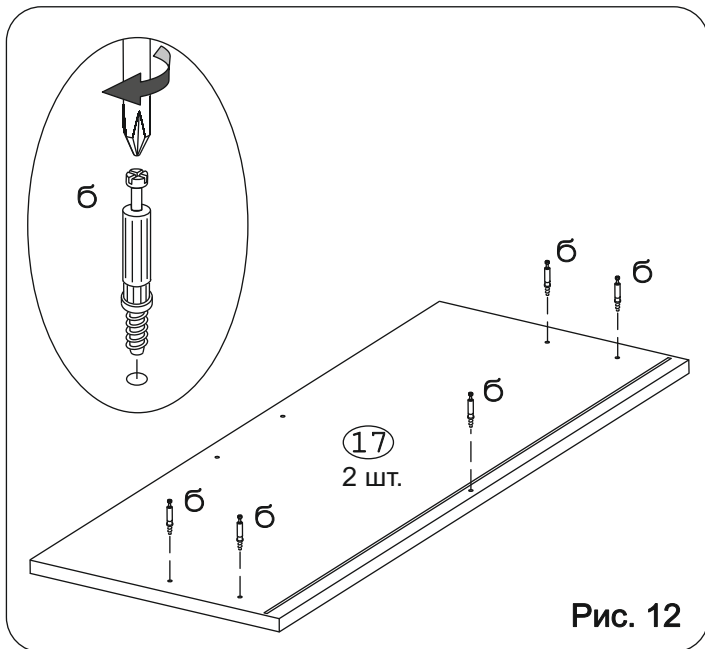


Рис. 12

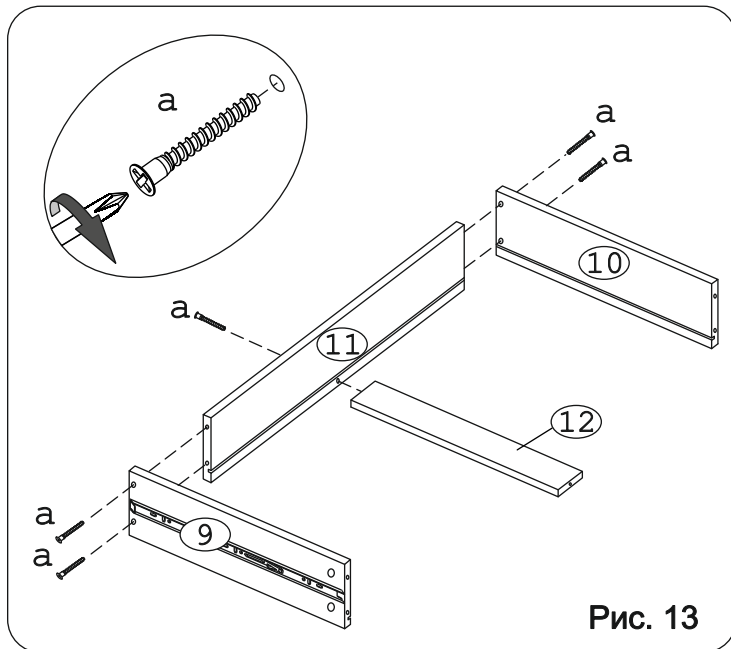


Рис. 13

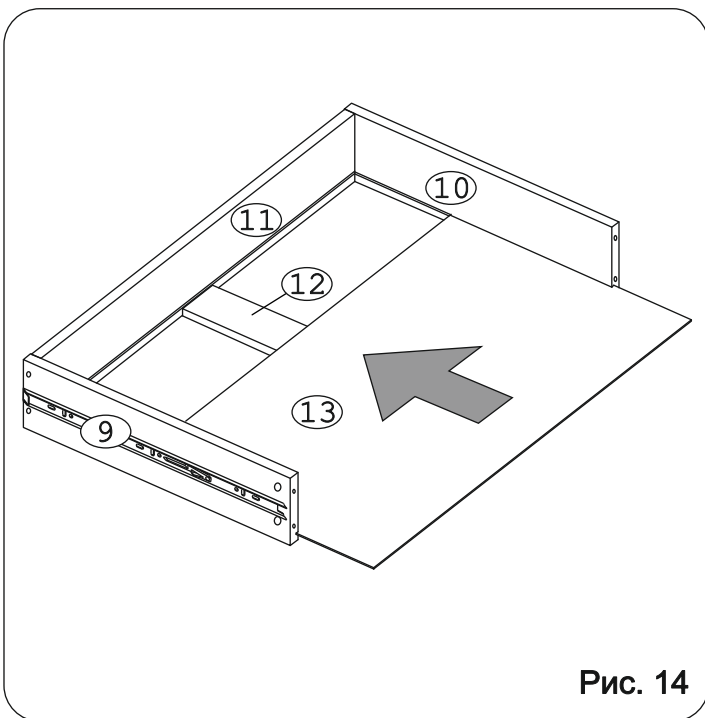


Рис. 14

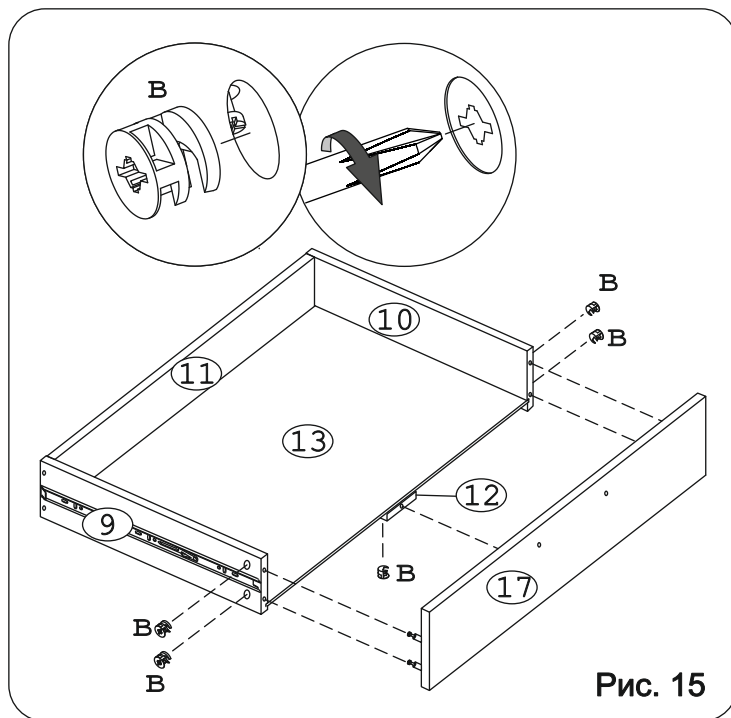


Рис. 15

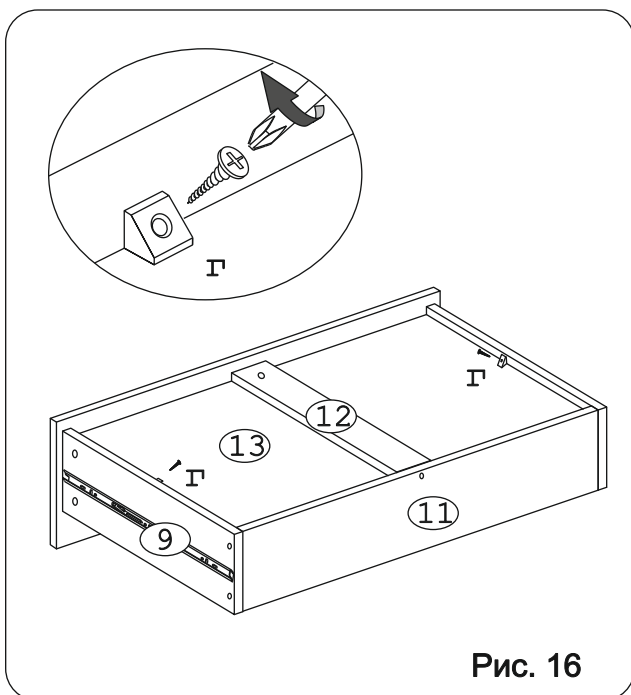


Рис. 16

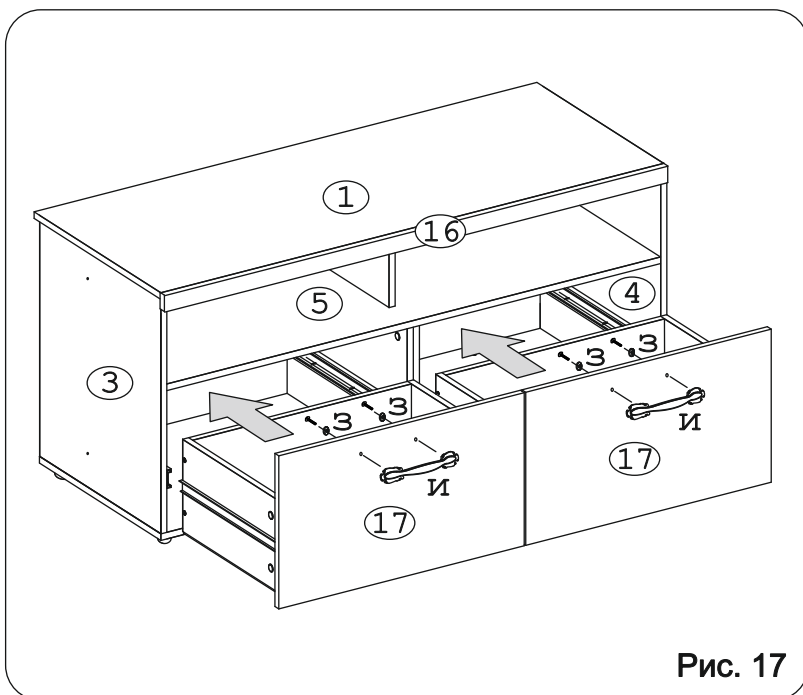


Рис. 17