

	а		б		в		г		д		е		ж		з
Евровинт 50	15 шт.	Винт М6х60 потай	4 шт.	Гайка М6 бочонок	4 шт.	Эксцентрик 16	17 шт.	Эксцентрик 22	1 шт.	Дюбель 30 мм	18 шт.	Шуруп 4х16	2 шт.	Шуруп 4х40	12 шт.
	и		к		л		м		н		о		п		р
Загл. к ев. винту	15 шт.	Заглушка эксцентрика	18 шт.	Опора меб. пластик	4 шт.	Шуруп 3х12 п/сфера	8 шт.	Шкант дерев 8х30	38 шт.	Гайка Эрриксона 6 шестигр.	5 шт.	СК Болт 001	5 шт.	СК Лст 001	1 шт.



Наименование деталей

- | | |
|----------------------------------|-------|
| 1. Основание 2050x918 | 1 шт. |
| 2. Боковина лев. 2000x964 | 1 шт. |
| 3. Боковина прав. 2000x964 | 1 шт. |
| 4. Панель лицевая ДР 2050x222 | 1 шт. |
| 5. Стенка 2050x430 | 1 шт. |
| 6. Стенка 2050x840 | 1 шт. |
| 7. Ригель 900x80 | 2 шт. |
| 8. Ригель 900x80 | 1 шт. |
| 9. Полка 2050x220 | 1 шт. |
| 10. Панель накладная ДР 1060x250 | 1 шт. |
| 11. Стенка 2050x674 | 1 шт. |
| 12. Ригель 992x80 | 2 шт. |

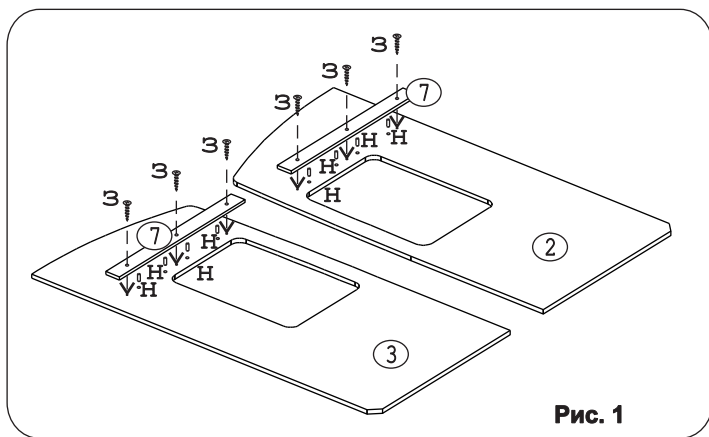
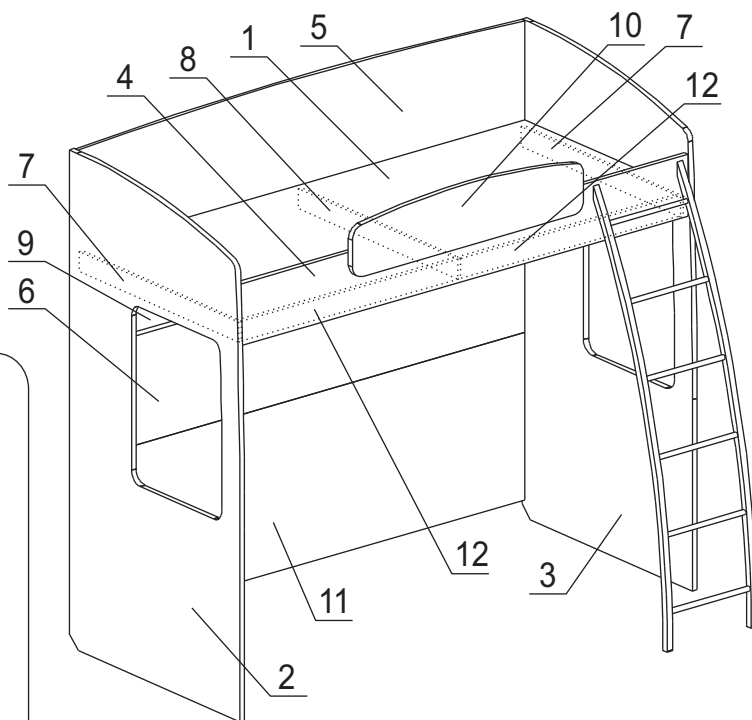


Рис. 1

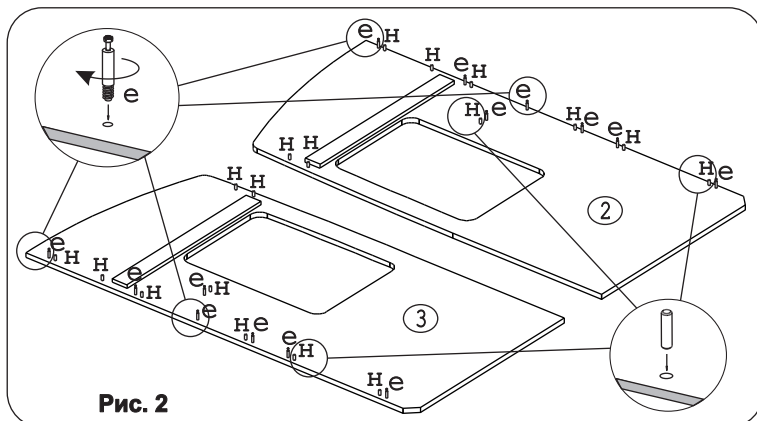


Рис. 2

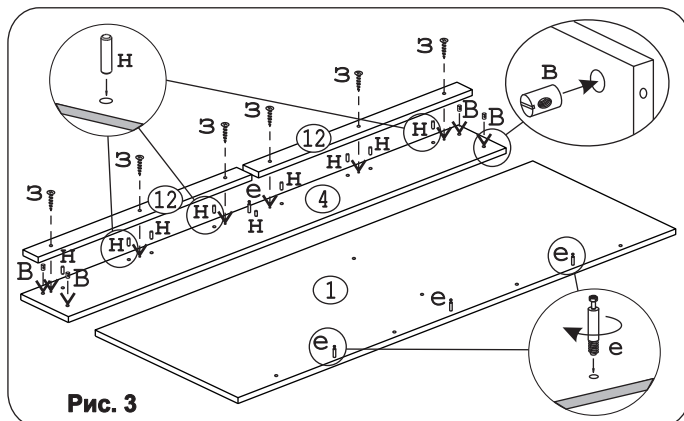


Рис. 3

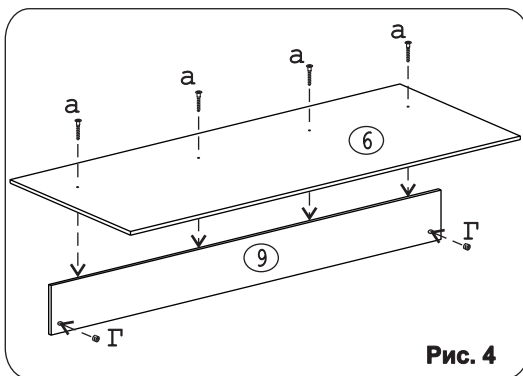


Рис. 4

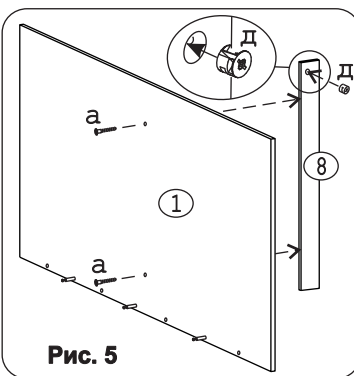


Рис. 5

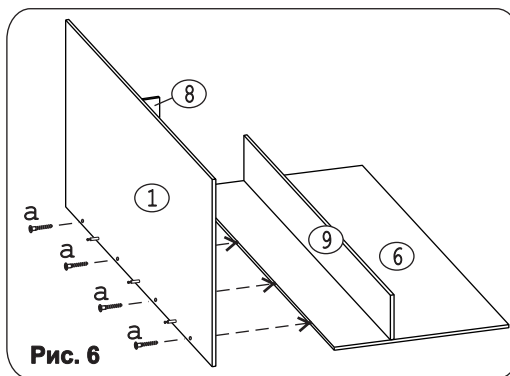


Рис. 6

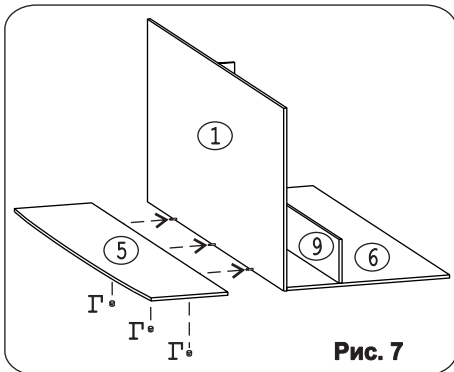


Рис. 7

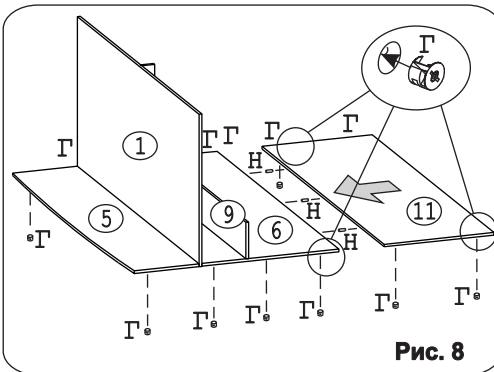


Рис. 8

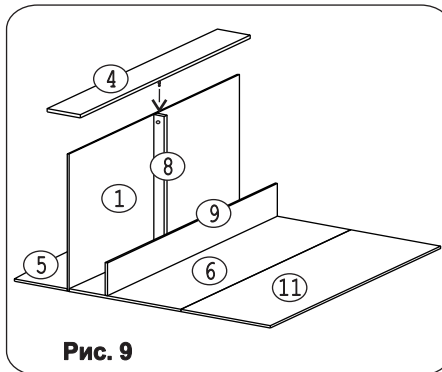


Рис. 9

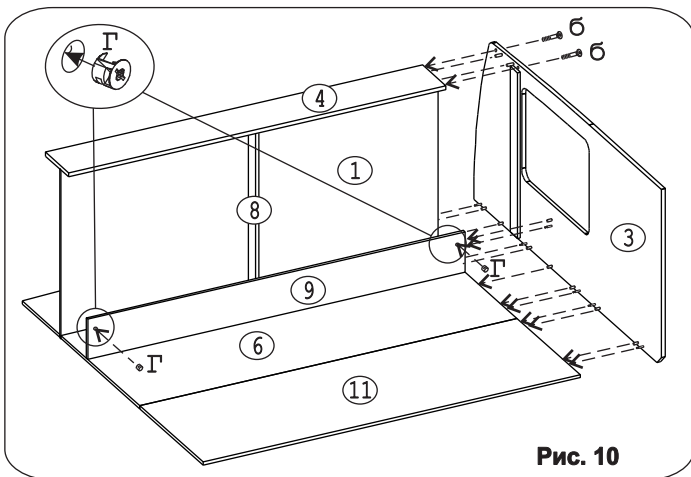


Рис. 10

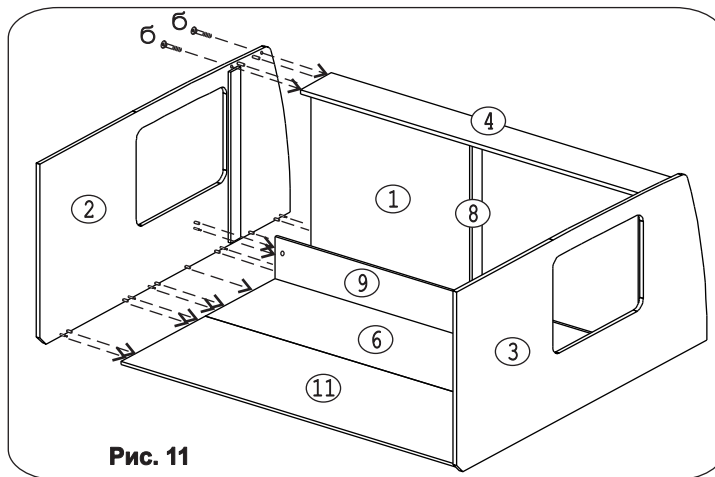


Рис. 11

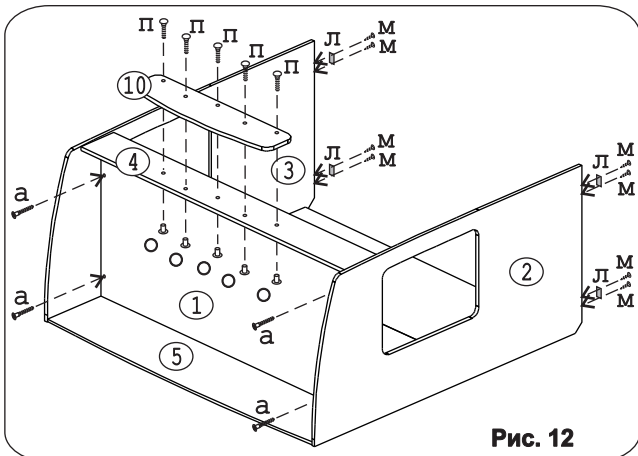


Рис. 12

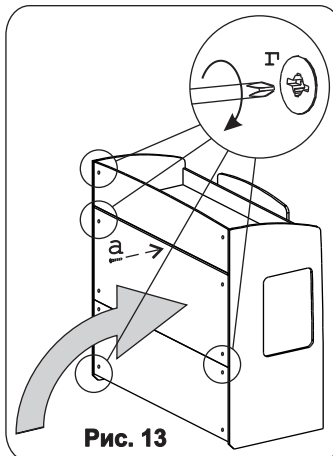


Рис. 13



Рис. 14

Лестницу возможно установить и справа и слева