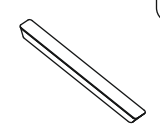
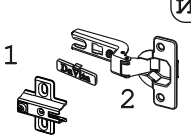

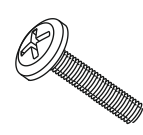
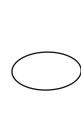
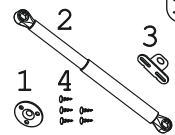
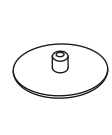
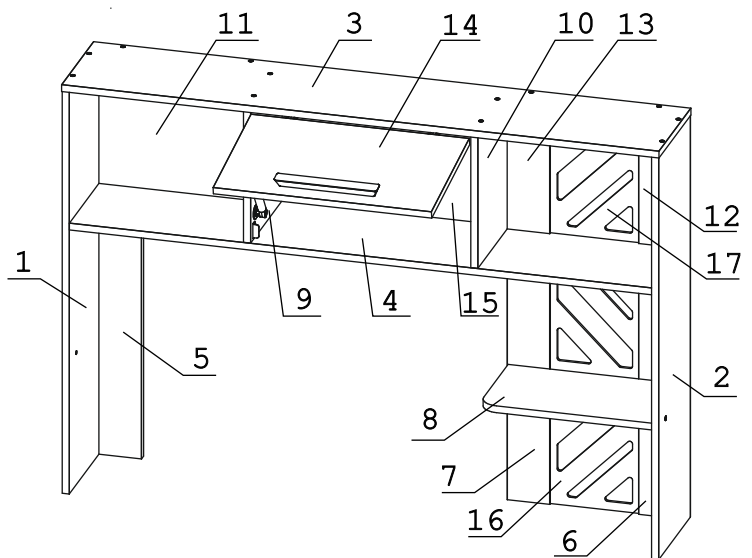
	
Дюбель 30 мм	16 шт.	Эксцентрик 16	16 шт.	Евровинт 50	25 шт.	Упор-L 12	1 шт.	Загл. к ев. винту	13 шт.	Шуруп 3x12 п/сфера	16 шт.	Шуруп 4x16	8 шт.
													
Ручка P427	1 шт.	Петля внутренняя с заглушкой	2 шт.	Демпфер	1 шт.	Винт M4x30	2 шт.	Загл. самокл. Д14 бел.	2 шт.	Газлифт 80N фрикционный	1 шт.	Заглушка эксцентрика бел.	8 шт.

### Наименование деталей

- |     |                         |       |
|-----|-------------------------|-------|
| 1.  | Боковина левая 944x249  | 1 шт. |
| 2.  | Боковина правая 944x249 | 1 шт. |
| 3.  | Крышка 1194x248         | 1 шт. |
| 4.  | Полка 1160x248          | 1 шт. |
| 5.  | Стенка 620x70           | 1 шт. |
| 6.  | Стенка 620x70           | 1 шт. |
| 7.  | Стенка 620x70           | 1 шт. |
| 8.  | Полка 339x230           | 1 шт. |
| 9.  | Перегородка 308x247     | 1 шт. |
| 10. | Перегородка 308x247     | 1 шт. |
| 11. | Стенка 340x308          | 1 шт. |
| 12. | Стенка 308x70           | 1 шт. |
| 13. | Стенка 308x70           | 1 шт. |
| 14. | Дверь ДР 444x302        | 1 шт. |
| 15. | Стенка ДВПО 478x336     | 1 шт. |
| 16. | Вставка МДФ ДР 620x210  | 1 шт. |
| 17. | Вставка МДФ ДР 308x210  | 1 шт. |

### Вариант сборки на правую сторону.



**Внимание!** Установите на шуруповерте минимальные обороты.

Для сборки надстройки на правую или левую сторону - необходимо досверлить отверстия Ø8x14.

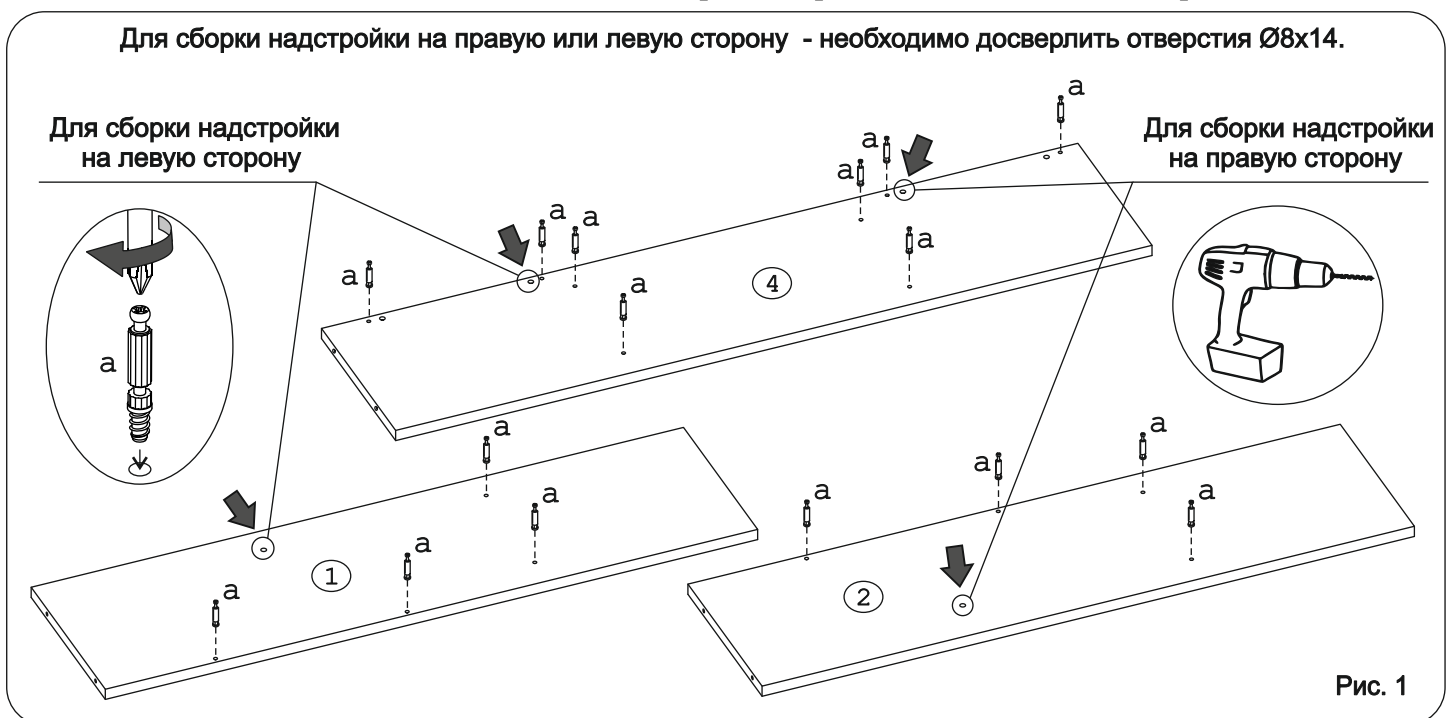
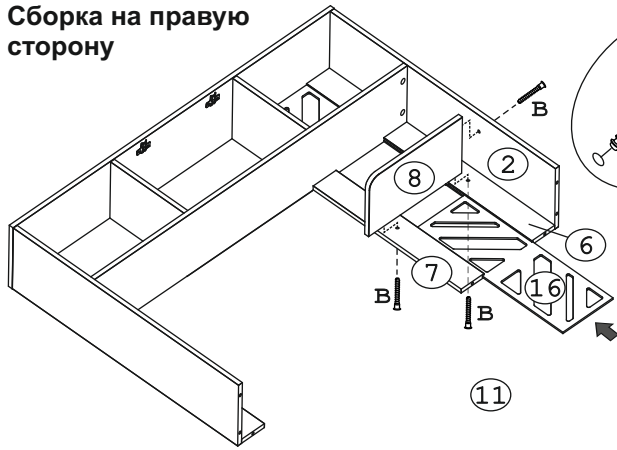


Рис. 1



Сборка на правую сторону



11

Сборка на левую сторону

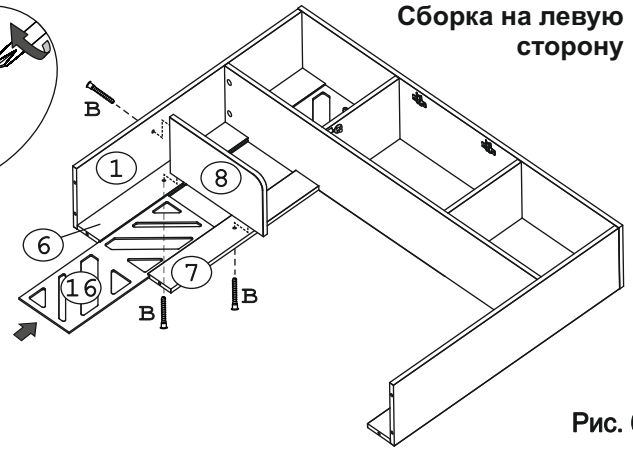


Рис. 6

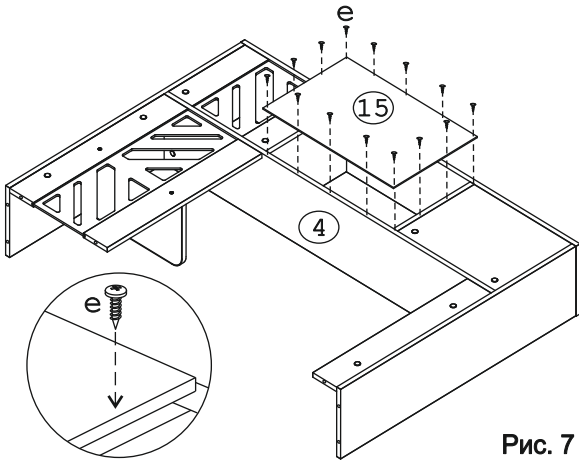


Рис. 7

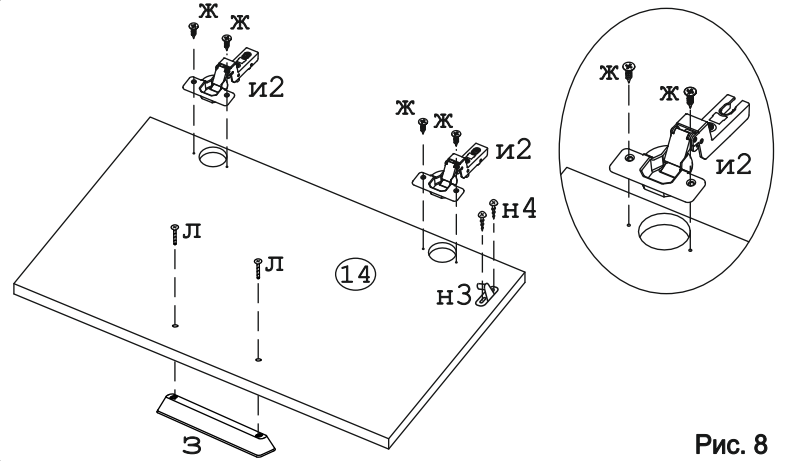


Рис. 8

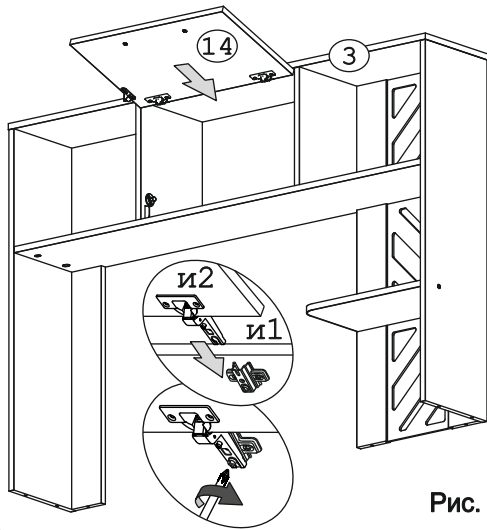
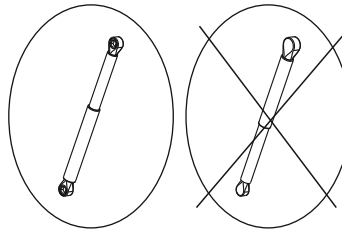


Рис. 9

**Внимание!**

Верное положение газлифта при установке



В перевернутом состоянии газлифт быстро выйдет из строя.

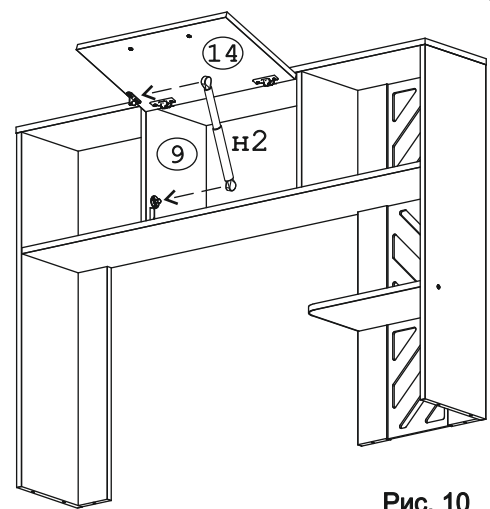


Рис. 10

Сборка на левую сторону



Сборка на правую сторону



Рис. 11