

а		б		в		г		д		е		ж	
												Для отверстий под петли в фасаде	
Демпфер	2 шт.	Евровинт 50	12 шт.	Загл. к ев. винту	6 шт.	Заглушка 10 (белая)	4 шт.	Загл. самокл. Д14 (белая)	10 шт.	Загл. самокл. Д14 (Оникс)	2 шт.	Заглушка 35 (белая)	2 шт.
з		и		к		л		м		н		о	
Ключ-шестигранник	1 шт.	Стяжка 30 мм	3 компл.	Шкант дерев 8x30	16 шт.	Опора меб. регулир. Н17	4 шт.	Заглушка эксцентрика	24 шт.	Петля внутр с доводчиком и заглушкой	4 шт.	Ручка Р427	2 шт.
п		р		с		т		у		ф		х	
		Для отверстий под петли в фасаде											
Заглушка 5	4 шт.	Заглушка 35 (черная)	2 шт.	Шуруп 3x12 п/сфера	57 шт.	Шуруп 4x16	18 шт.	Эксцентрик 16	24 шт.	Дюбель 30 мм	24 шт.	Шайба КРАБ	17 шт.
ц		ч		ш		щ							
Винт М4х30	4 шт.	Уголок регулир.	2 шт.	Дюбель распорный 8x60	2 шт.	Шуруп 4,5x60	2 шт.						

## Наименование деталей

1. Воковина левая 2151x350	1 шт.
2. Стенка 2151x70	1 шт.
3. Стенка 2151x70	1 шт.
4. Перегородка 1025x348	1 шт.
5. Перегородка 680x348	1 шт.
6. Крышка 634x351	1 шт.
7. Основание 634x351	1 шт.
8. Полка стационарная 600x349	1 шт.
9. Полка стационарная 600x349	1 шт.
10. Полка стационарная 347x234	1 шт.
11. Полка стационарная 347x234	1 шт.
12. Полка стационарная 350x331	2 шт.
13. Полка стационарная 350x347	1 шт.
14. Полка стационарная 347x234	1 шт.
15. Ригель 600x414	1 шт.
16. Дверь ун. ДР 683x346	1 шт.
17. Дверь ун. ДР 674x346	1 шт.
18. Стенка ДВПО 630x342	1 шт.
19. Стенка ДВПО 710x257	2 шт.
20. Стенка ДВПО 710x373	2 шт.
21. Вставка МДФ ДР 1462x220	1 шт.
22. Вставка МДФ ДР 687x220	1 шт.

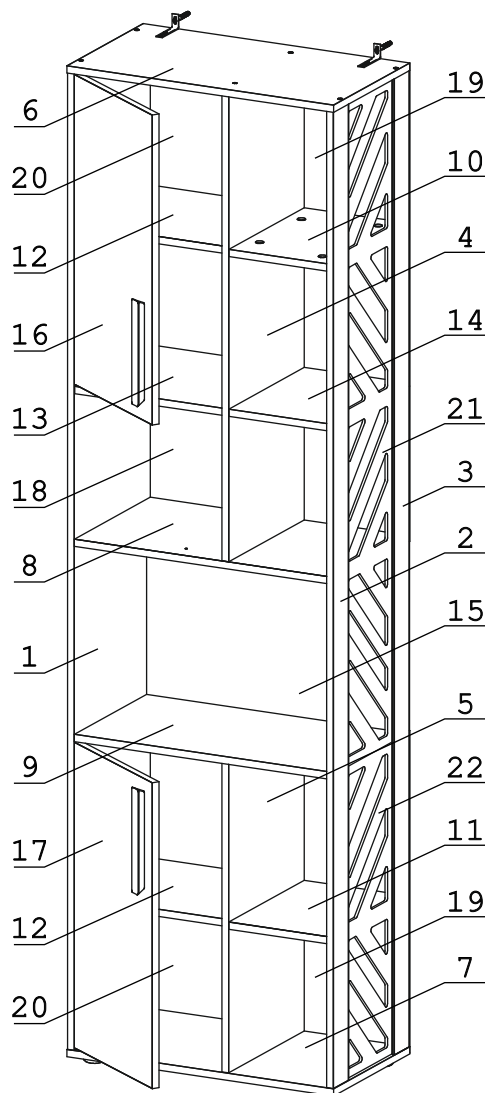
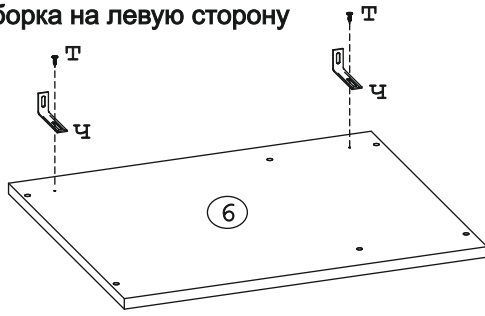


Рисунок сборки на левую сторону.

**Внимание!** Установите на шуруповерте минимальные обороты.

Установить уголки «ч» для крепления изделия к стене.

Сборка на левую сторону



Сборка на правую сторону

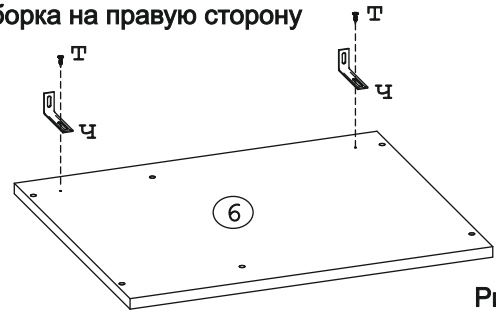


Рис. 1

Для соединения нескольких шкафов между собой необходимо досверлить отверстия  $\text{Ø}6$  с изнаночной стороны соседних боковин. Стянуть шкафы при помощи стяжек «и».

Сборка на правую сторону

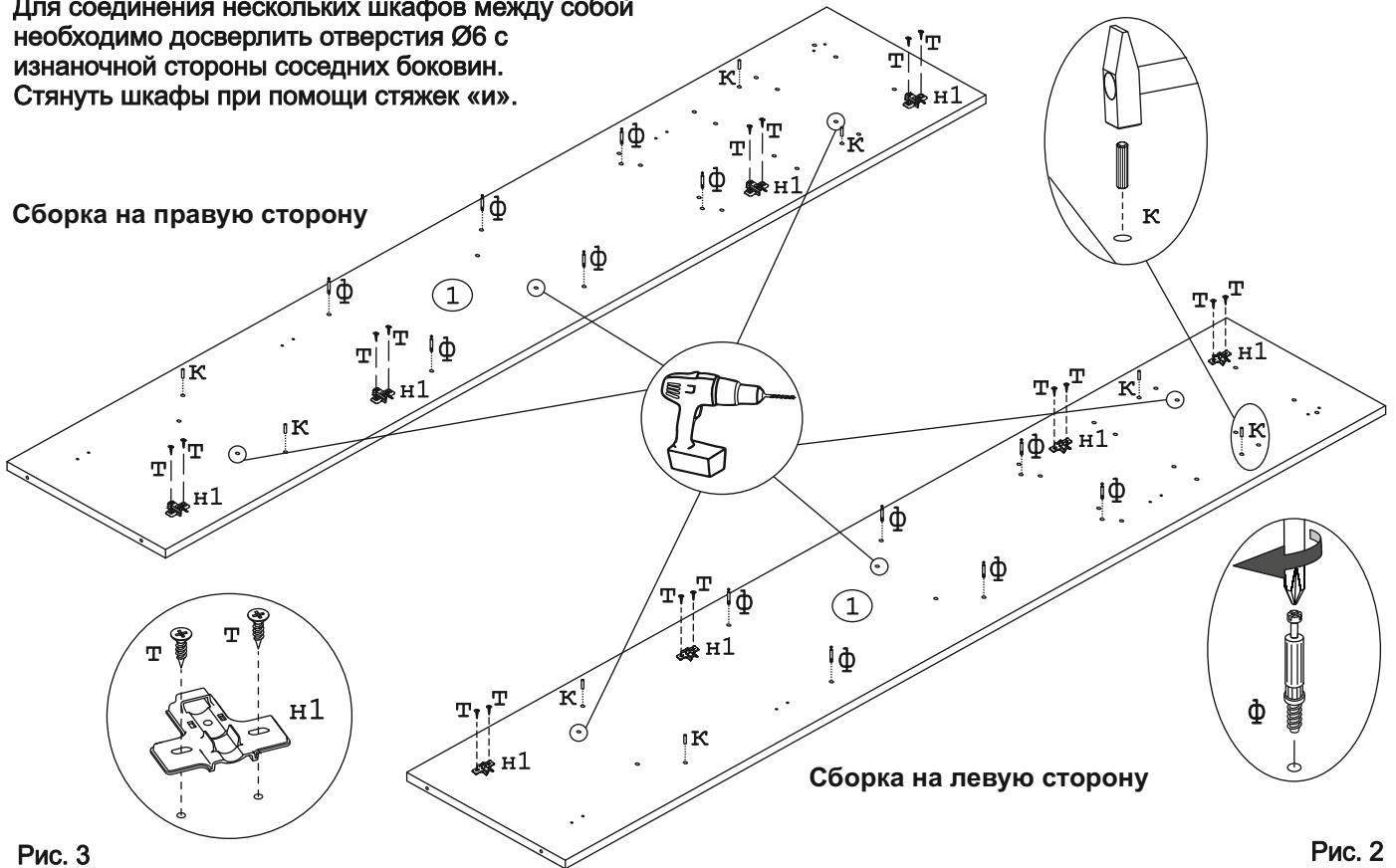


Рис. 3

Рис. 2

Сборка на левую сторону

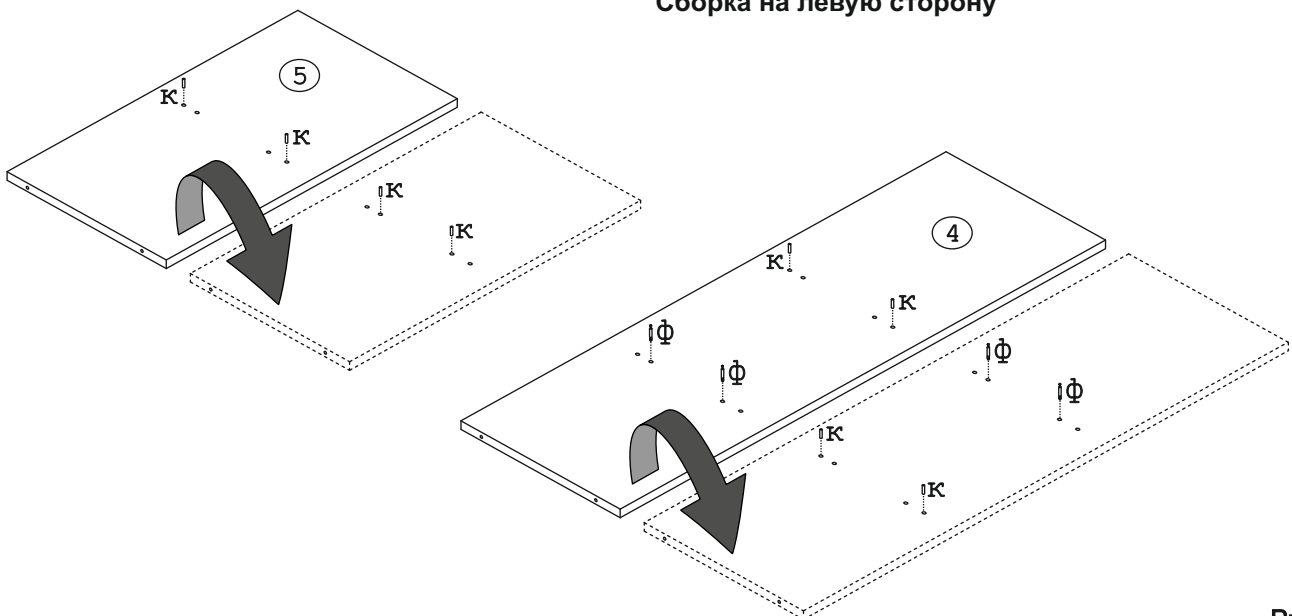
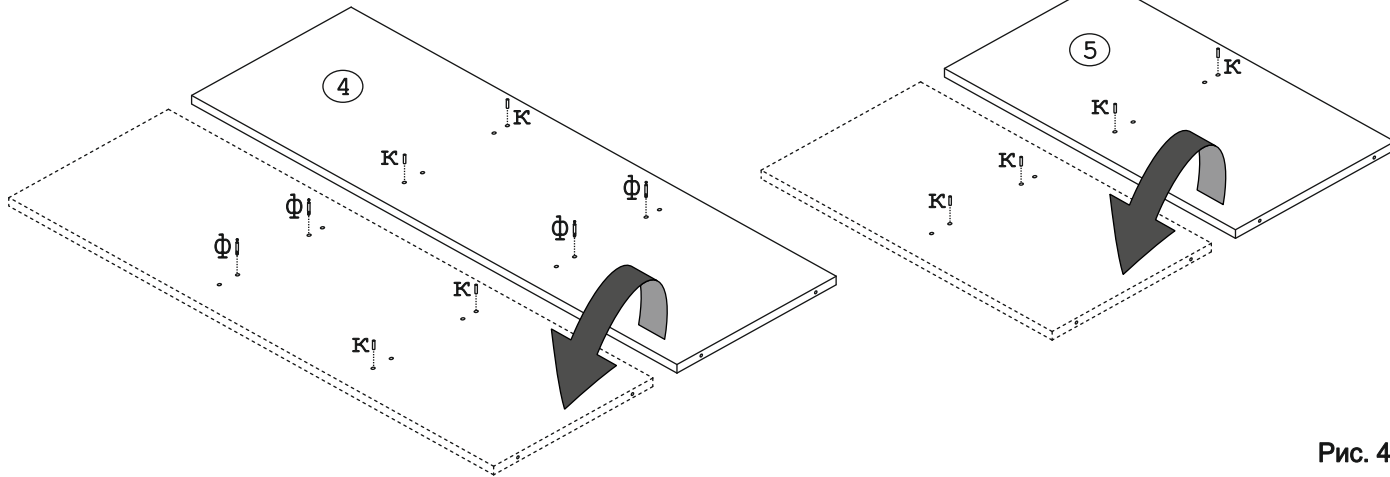


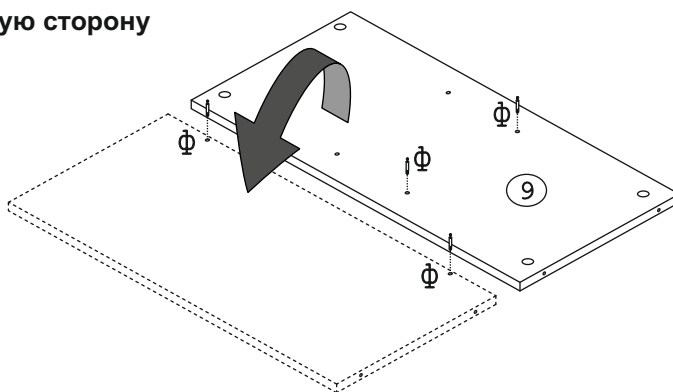
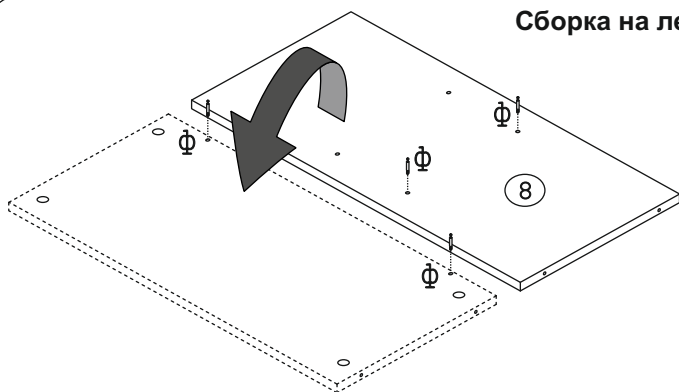
Рис. 3

**Сборка на правую сторону**

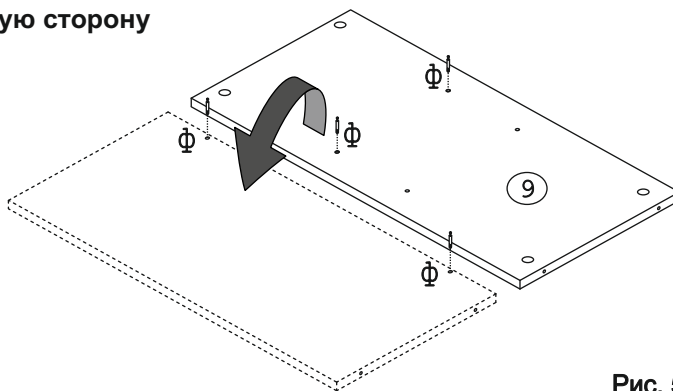
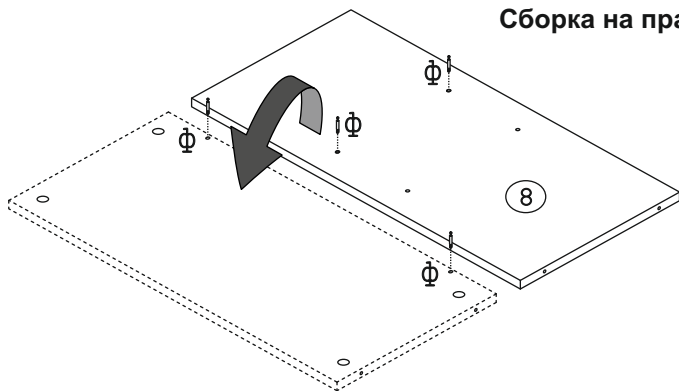


**Рис. 4**

**Сборка на левую сторону**

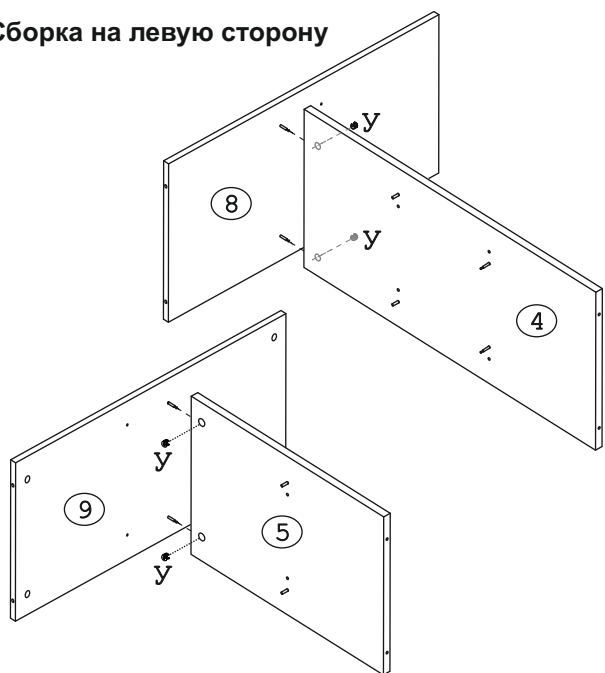


**Сборка на правую сторону**

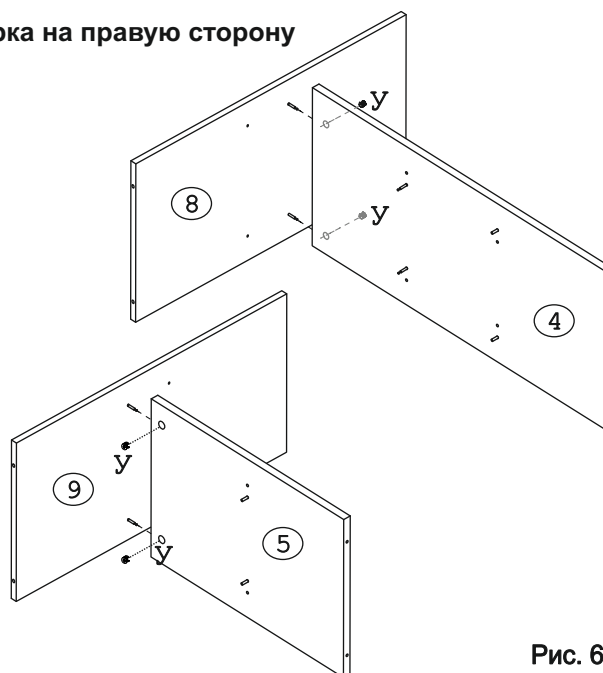


**Рис. 5**

**Сборка на левую сторону**



**Сборка на правую сторону**



**Рис. 6**

Сборка на левую сторону

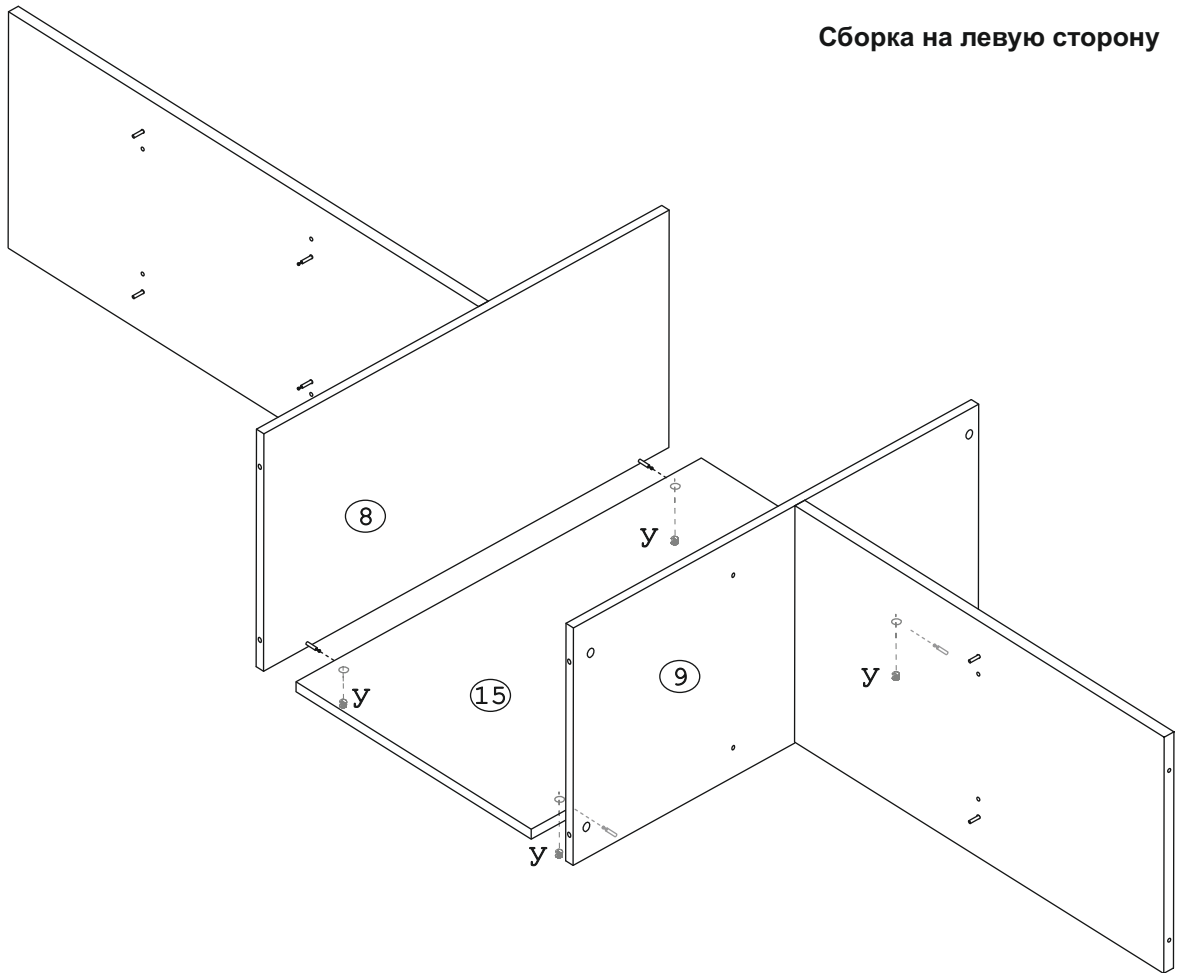


Рис. 7

Сборка на правую сторону

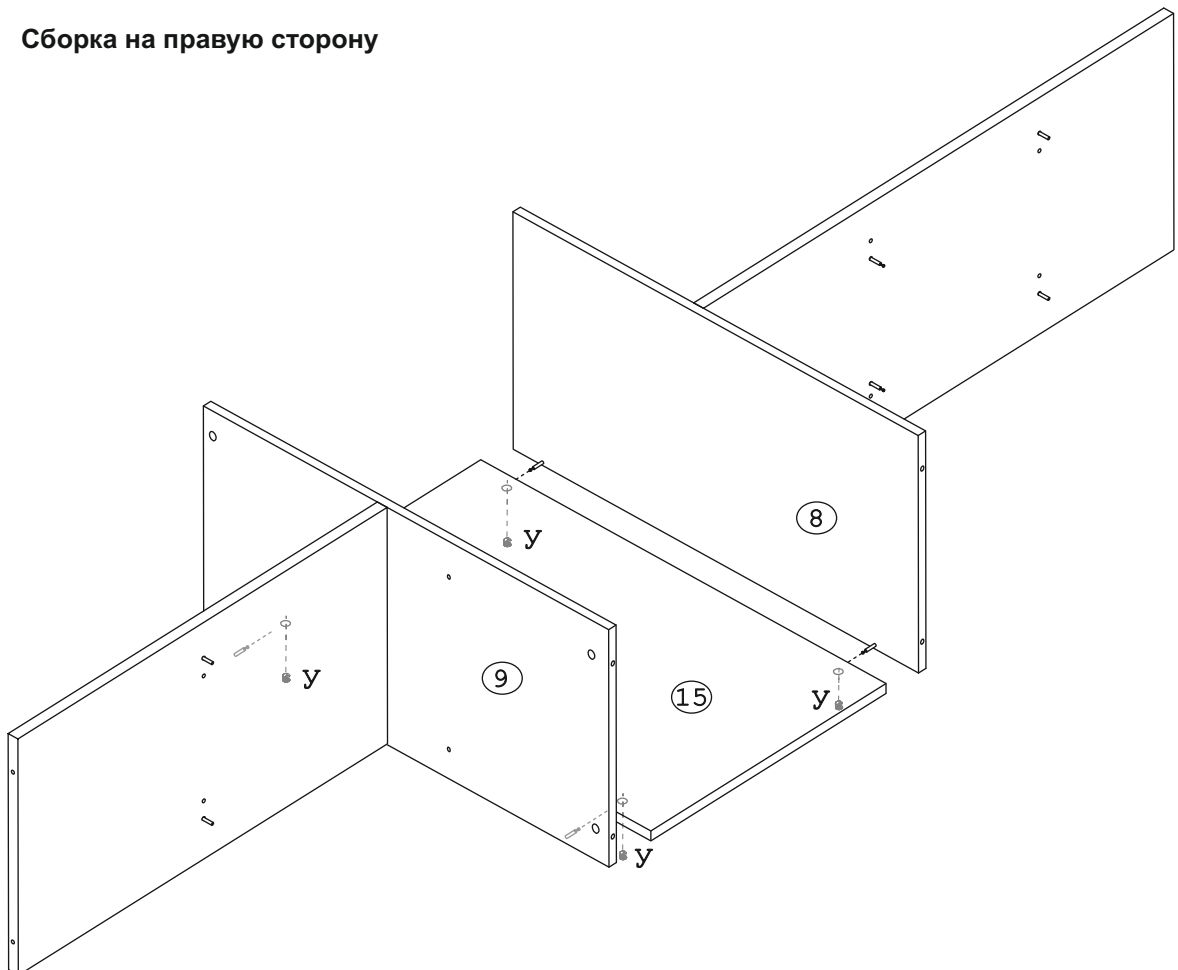


Рис. 8

Сборка на правую сторону

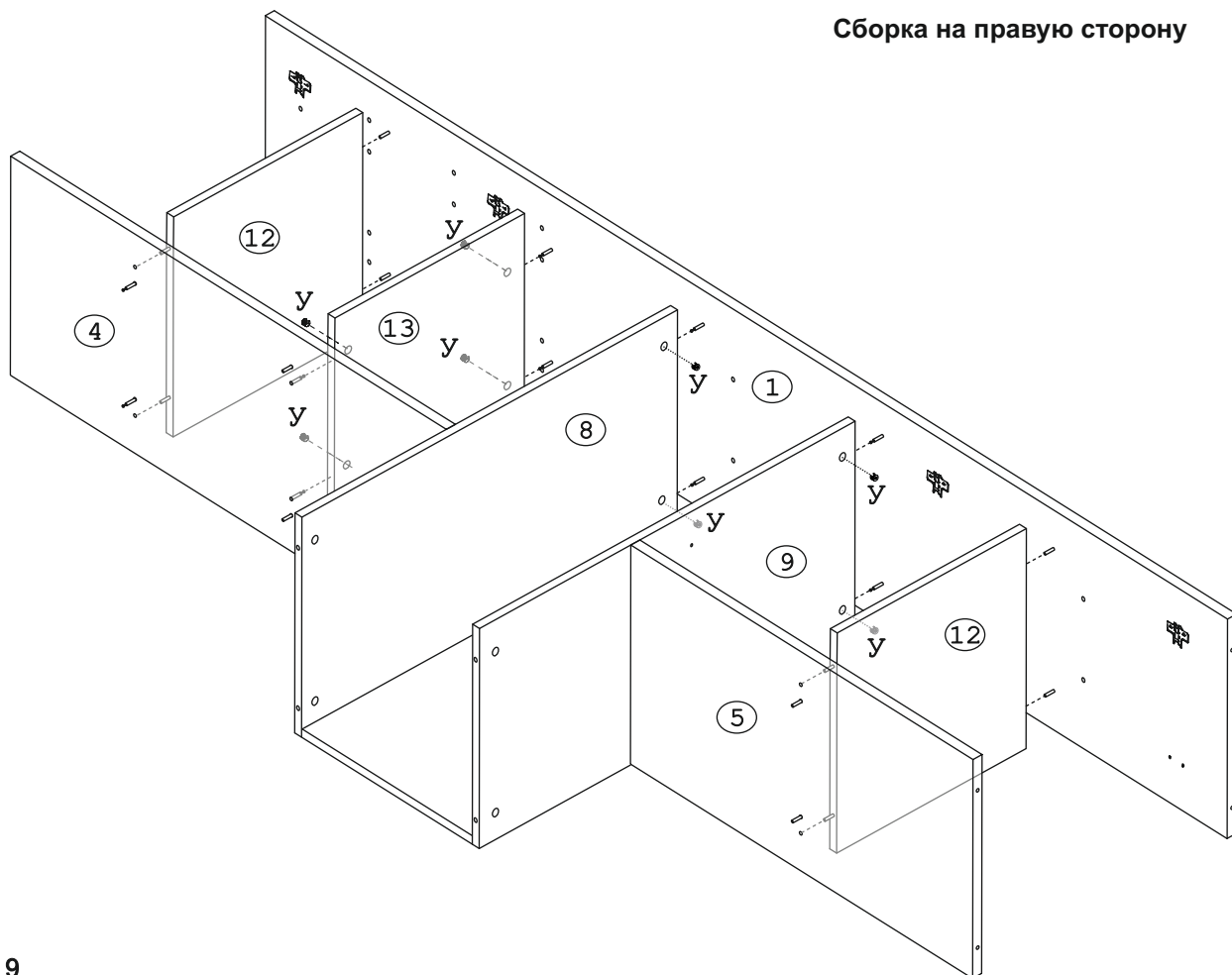


Рис. 9

Сборка на левую сторону

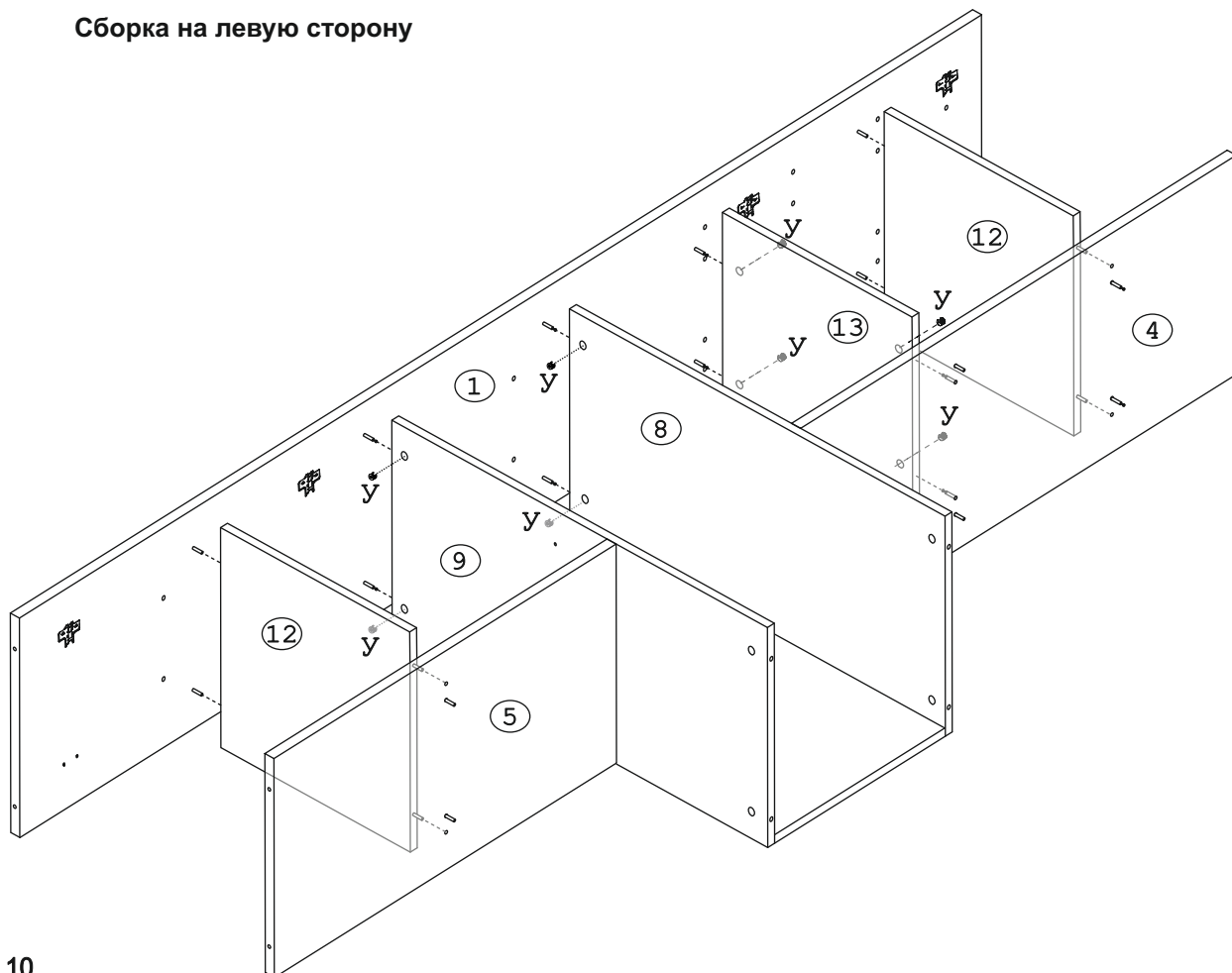


Рис. 10

Сборка на правую сторону

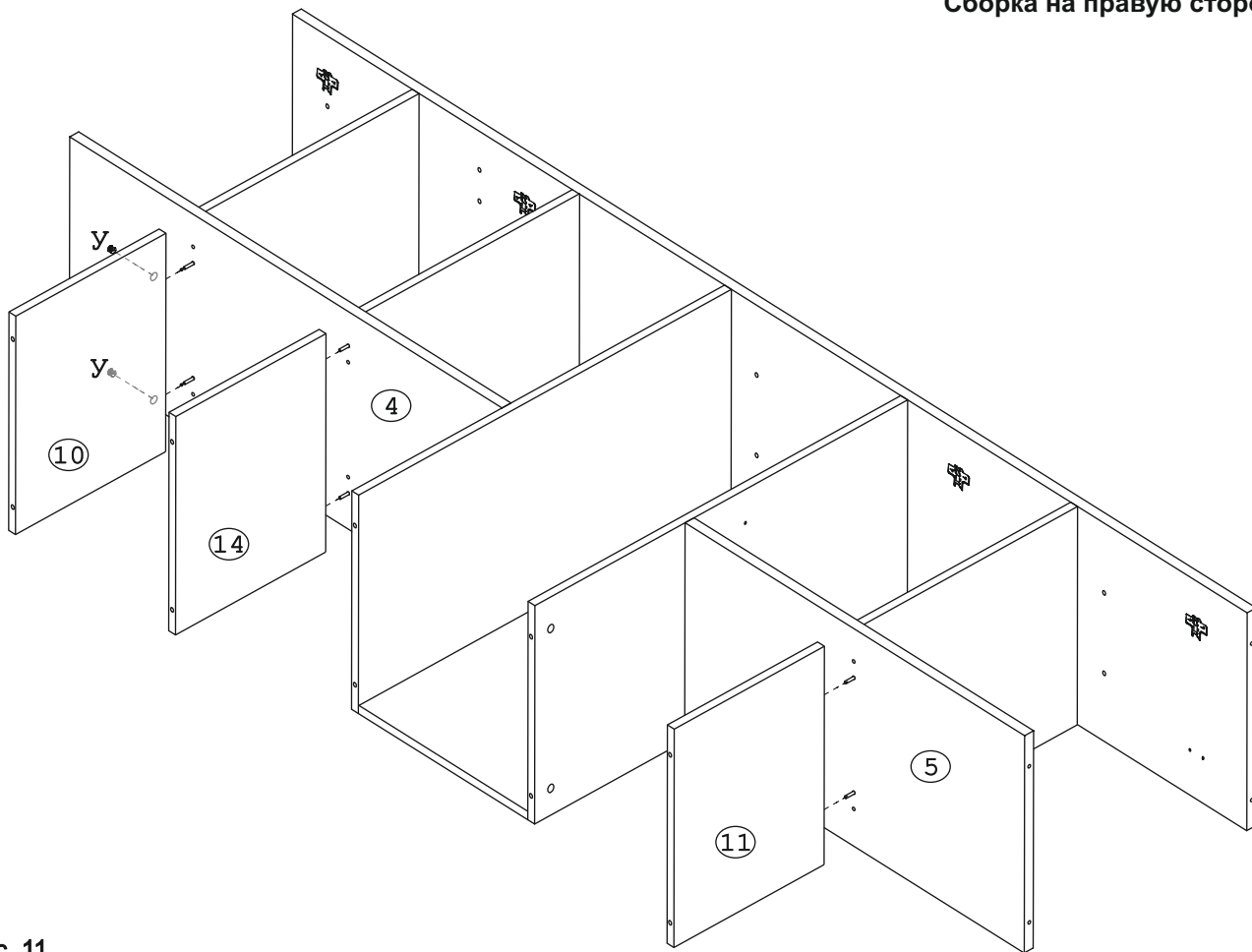


Рис. 11

Сборка на левую сторону

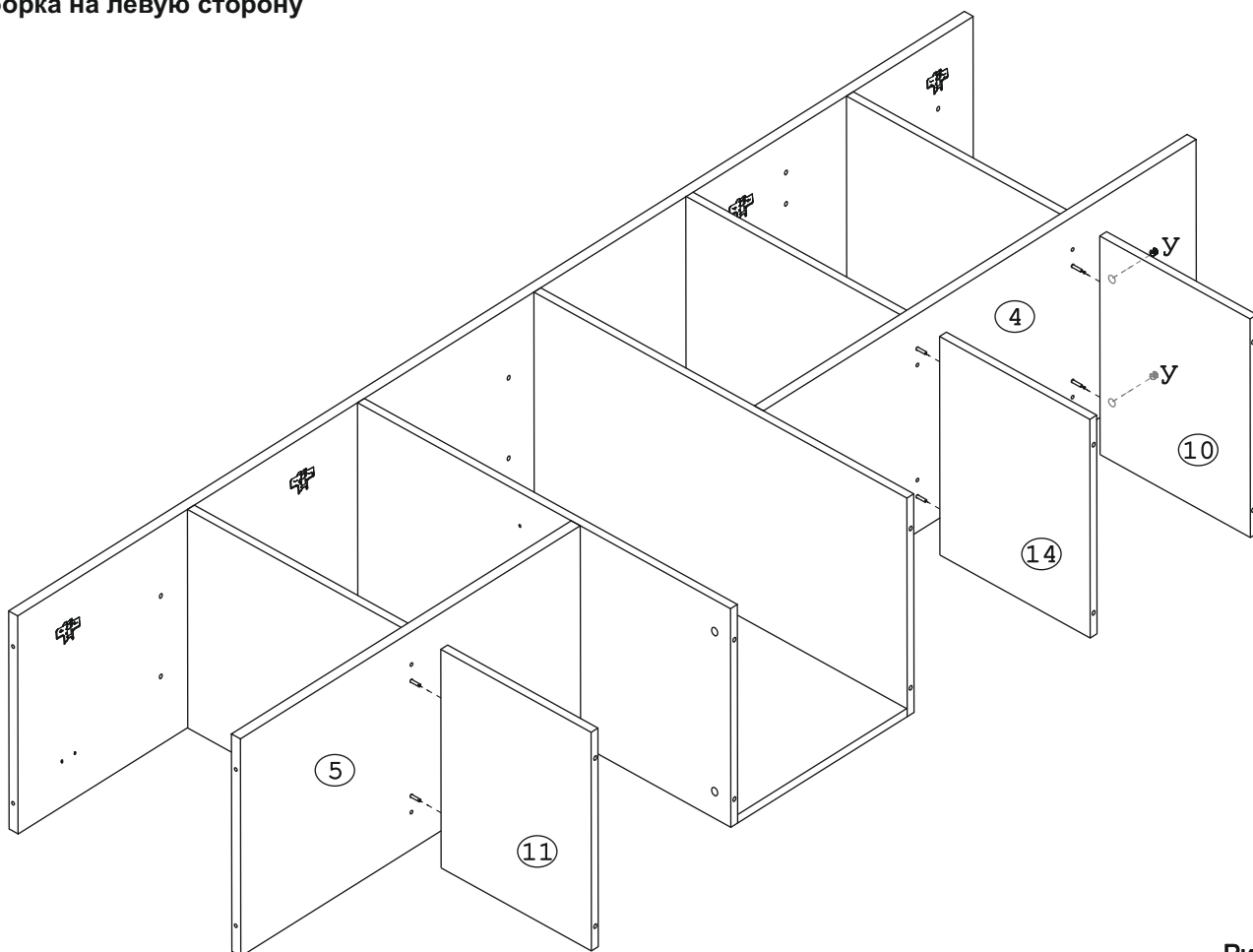
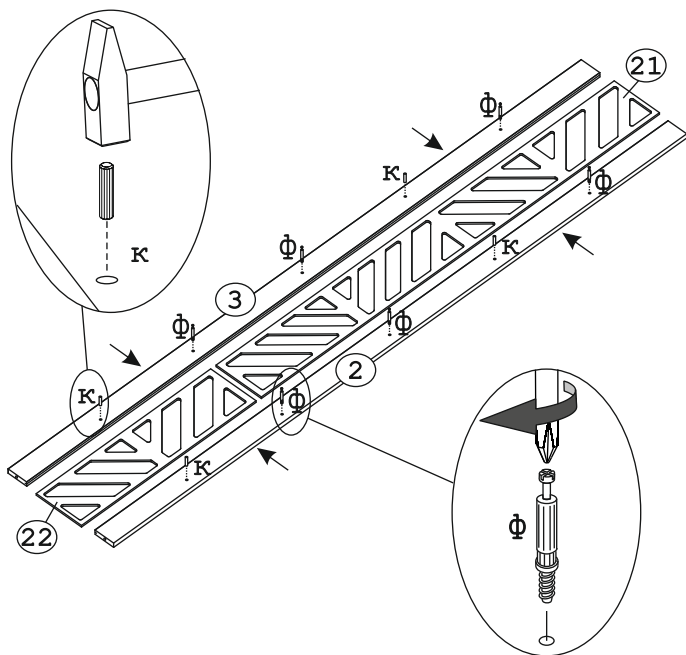


Рис. 12

Детали №21,22 установить  
в паз деталей № 2,3



низ стеллажа

Рис. 13

Для установки Ручки Р427 «о» необходимо досверлить  
отверстия  $\varnothing 5$  с изнаночной стороны в зависимости от  
сборки на левую или правую сторону

Сборка на правую  
сторону

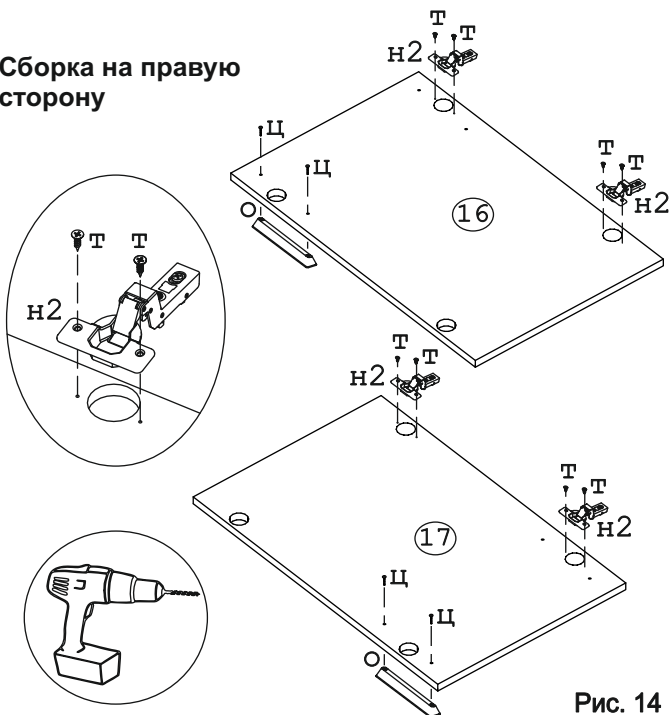


Рис. 14

Сборка на левую сторону

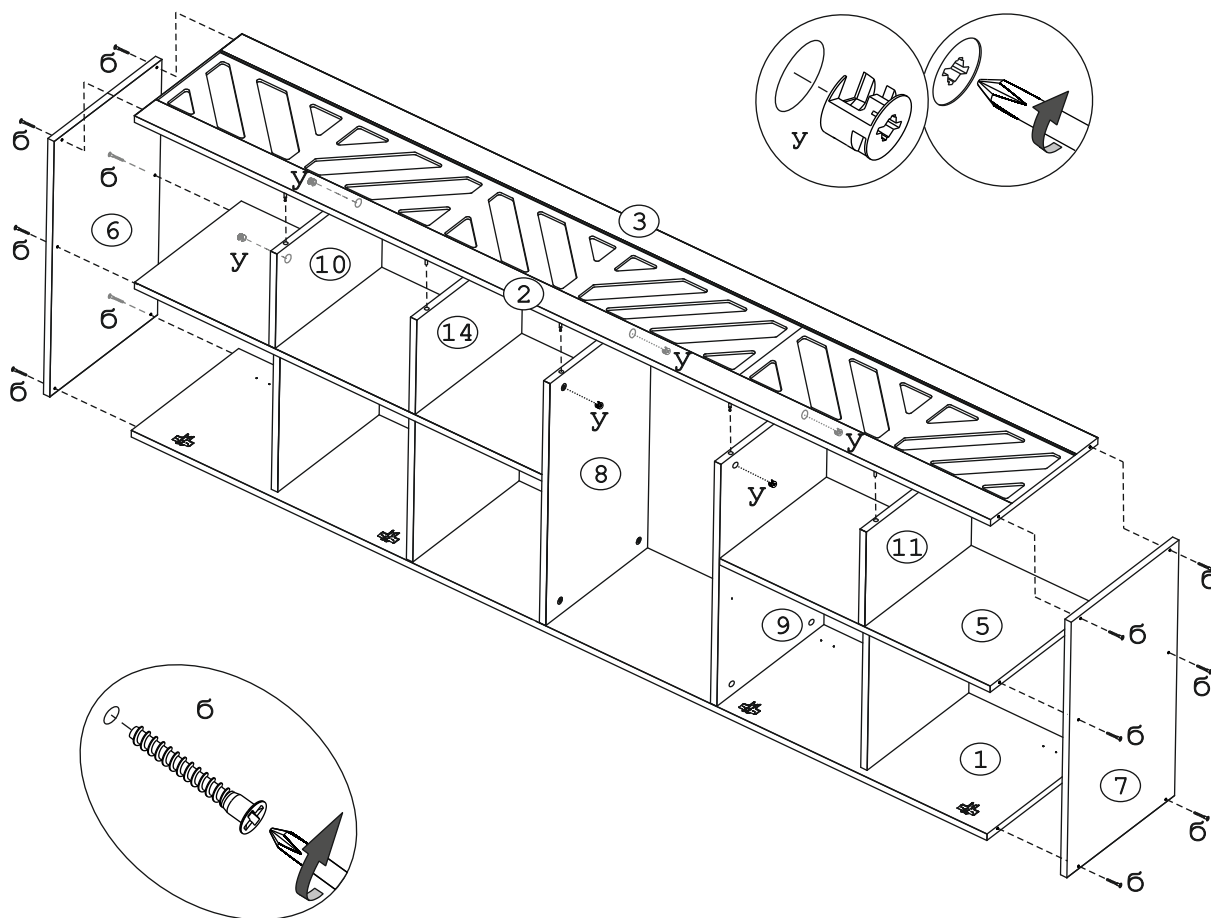


Рис. 15

Сборка на правую сторону

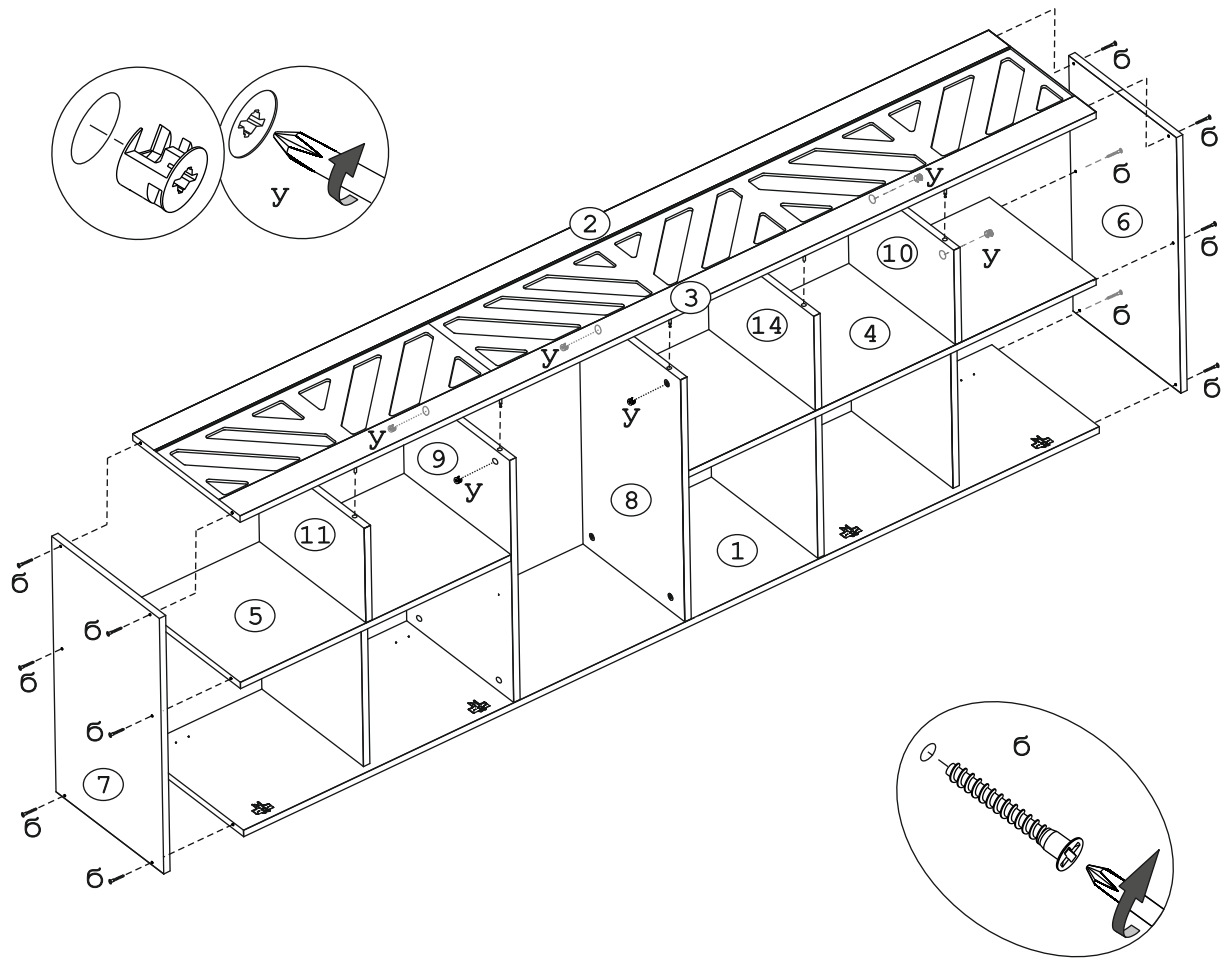


Рис. 16

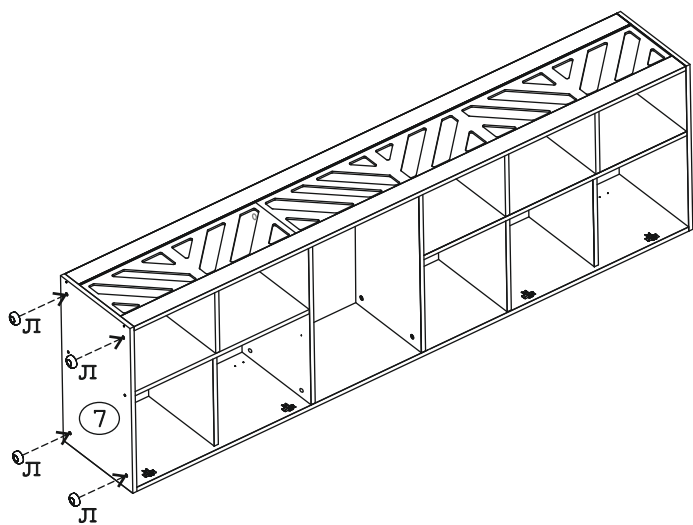


Рис. 17

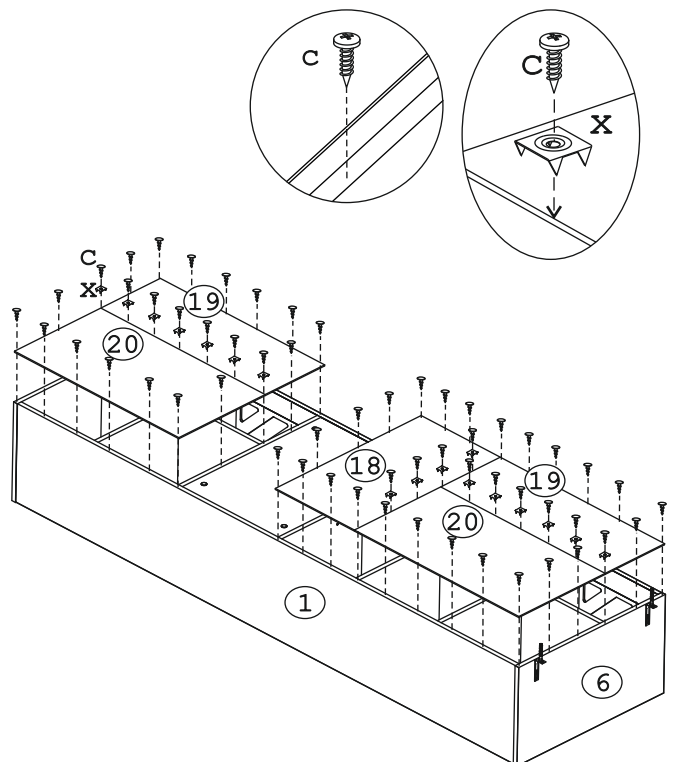


Рис. 18



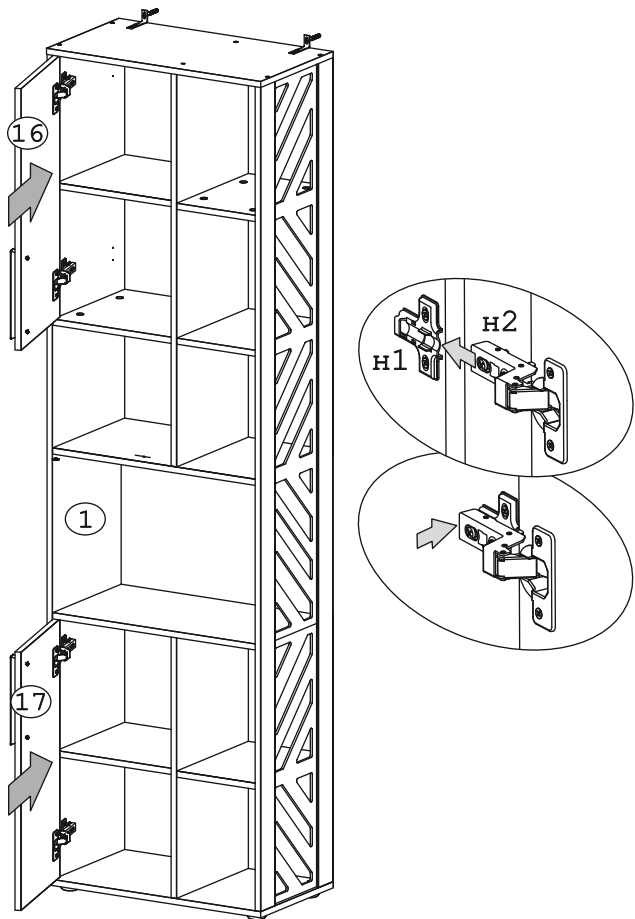


Рис. 19

При комплектации изделия столом компьютерным 501.16, установить стол на полку стационарную №9. Фурнитура из комплекта стола 501.16.

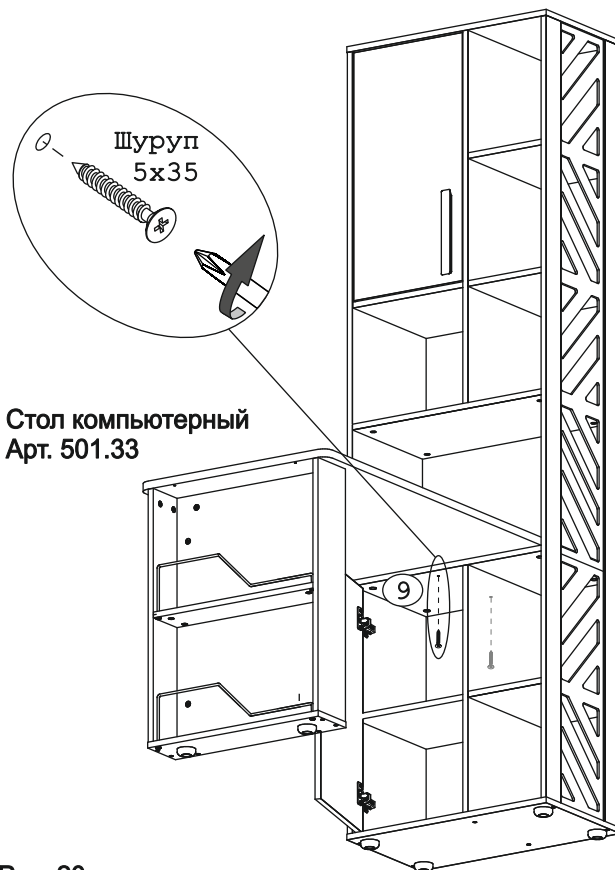


Рис. 20

Рисунок сборки на левую сторону

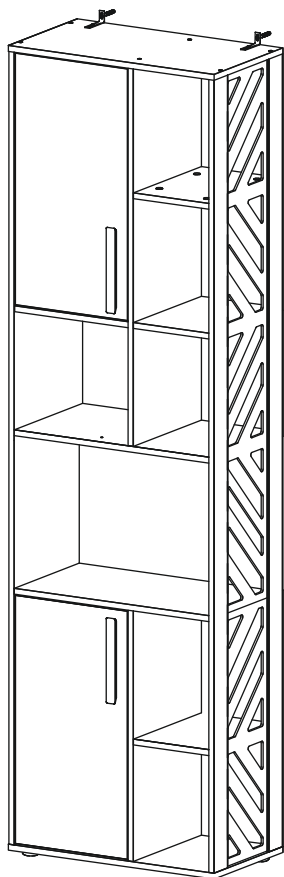
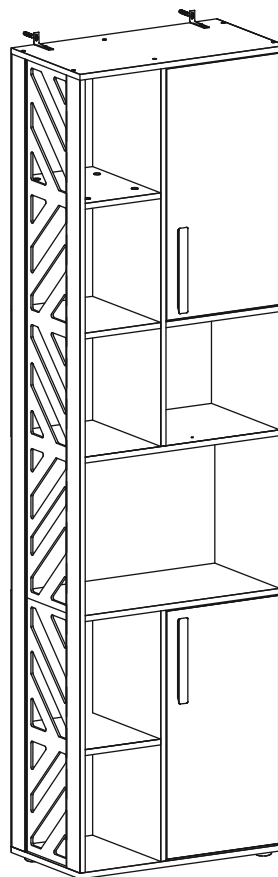


Рисунок сборки на правую сторону



**Внимание!**

Во избежание опрокидывания изделия необходимо закрепить к стене.  
Комплект фурнитуры: уголок регулир.(ч), дюбель распорный 8x60(ш), шуруп 4,5x60(щ).

Рис. 21