

К сведению покупателя

Для удобства транспортировки и предохранения от повреждений мебель поставляется в разобранном виде. На каждом пакете имеется маркировка с указанием названия изделия. Для крепления фурнитуры на деталях имеются отверстия и накладки.

Правила эксплуатации и ухода за мебелью

- Мебель рекомендуется эксплуатировать в проветриваемом помещении с температурой воздуха не ниже +2 С и относительной влажностью воздуха 45-70%.
- Мебель, перевозимую в условиях минусовой температуры, при установке в помещении следует протереть сухой, мягкой тканью как снаружи, так и внутри, во избежание образования белых пятен на поверхности лаковой пленки в результате появления конденсата.
- Мебель не следует устанавливать на неровном полу, близко к сырým и холодным стенам. При установке мебели вблизи от нагревательных или отопительных приборов их поверхности должны быть защищены от нагрева. Температура нагрева элементов мебели не должна превышать +40 С.
- При эксплуатации мебели необходимо исключить попадание воды и иных жидкостей на элементы изделий мебели, соприкасающихся с полом.
- В мебели, имеющей крепление болтами, винтами, шурупами, при ослаблении соединений необходимо периодически подтягивать гайки, винты, шурупы.
- Мебель должна быть защищена от прямого попадания солнечных лучей во избежание ухудшения внешнего вида.
- Поверхности деталей мебели следует оберегать от попадания влаги и таких жидкостей как щелочь, спирт, ацетон, бензин и др. На поверхность мебели не следует ставить горячие предметы. При эксплуатации мебели следует исключить попадание воды и иных жидкостей на элементы изделий мебели, соприкасающихся с водой.
- Удаление пыли с поверхности мебели следует производить сухой мягкой тканью или специально предназначенными для этого салфетками. Поверхности мебели, отделанные эмалью, рекомендуется протирать мягкой тканью, увлажненной в мыльной воде, затем тканью, смоченной в чистой воде и отжатой досуха, а затем мягкой тканью.
- Удаление пятен с поверхности мебели следует производить тампоном из мягкой ткани, смоченной в специальных составах для чистки и освежения мебели в соответствии с рекомендациями по их использованию.
- Для удаления загрязнения с зеркал и стекол рекомендуется применять предназначенные для этого жидкости.

ГАРАНТИЙНЫЙ ТАЛОН

- Изготовитель гарантирует соответствие мебели требованиям ТР ТС 025/2012, ГОСТ 16371-2014 «Мебель. Общие технические условия» при соблюдении условий транспортировки, хранения эксплуатации и рекомендаций по уходу за мебелью.
- Претензии по комплектности, качеству и отклонениям, при которых сборка невозможна, должны предъявляться в магазин, где была приобретена мебель.
- Все гарантийные работы производятся только при предъявлении настоящего гарантийного талона.
- Гарантийный срок эксплуатации изделия 24 месяца со дня продажи мебели через торговую сеть.

Гарантийный талон действует только при наличии чека о покупке изделия.

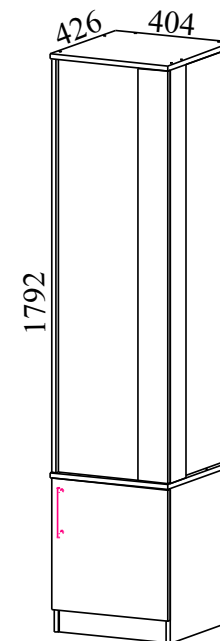
Гарантийное обслуживание не производится:

- При наличии дефектов, появившихся из-за несоблюдения потребителем условий транспортирования, хранения, сборки, эксплуатации и рекомендаций по уходу за мебелью.
- В связи с постоянной работой по усовершенствованию изделий, в конструкцию могут быть внесены изменения, не отраженные в настоящей инструкции.
Срок службы изделия 10 лет.

СПАСИБО ЗА ПОКУПКУ!

г. Омск

Инструкция по сборке “Трио” Шкаф-пенал Шк107.1

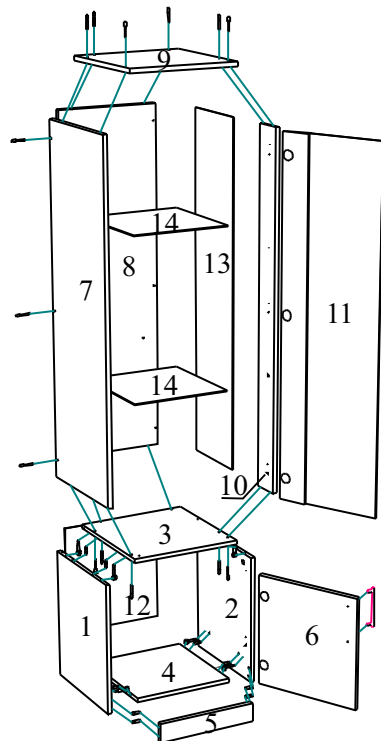


Габаритные размеры: длина - 404 мм, высота - 1792 мм, глубина - 426 мм.

Правила сборки

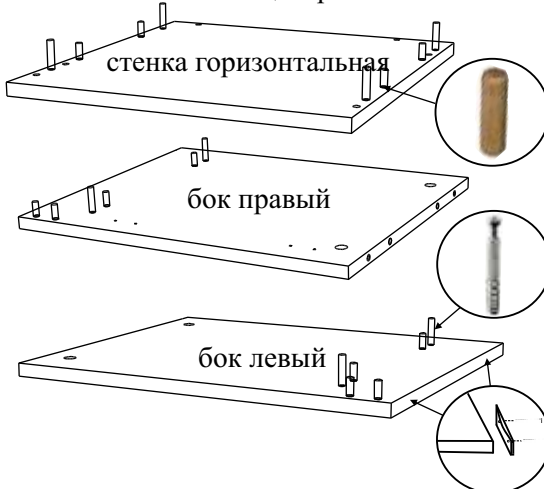
Сборку следует производить на ровном полу, покрытом тканью или бумагой во избежание повреждения кромок и загрязнения мебели. Сборку корпуса рекомендуется производить в горизонтальном положении, устанавливая детали лицевыми кромками вниз. Необходимо соблюдать осторожность, чтобы не повредить лакированные поверхности. В сборке крупно габаритных изделий должны участвовать не менее двух человек. Детали при сборке необходимо закреплять прочно, не допуская их качания. Сборку производить последовательно согласно инструкции.

“Трио” Шкаф-пенал Шк107.1



1. Установка штоков эксцентриков, шкантов и подпятников.

На стенку горизонтальную и бока устанавливаются штоки эксцентриков и шканты.

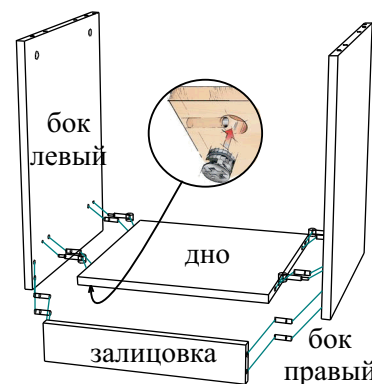


Подпятники крепятся гвоздями к бокам.

| № | Наименование | Размер | Кол-во | Пакет.№ |
|----|-----------------------|----------|--------|---------|
| 1 | Бок левый | 480*400 | 1шт. | 1 |
| 2 | Бок правый | 480*400 | 1шт. | 1 |
| 3 | Стенка горизонтальная | 404*422 | 1шт. | 1 |
| 4 | Дно | 368*400 | 1шт. | 1 |
| 5 | Залицовка | 368*72 | 1шт. | 1 |
| 6 | Дверь | 406*398 | 1шт. | 1 |
| 7 | Бок левый | 1280*416 | 1шт. | 1 |
| 8 | Щит задний | 1280*385 | 1шт. | 1 |
| 9 | Крышка | 404*422 | 1шт. | 1 |
| 10 | Планка | 1280*102 | 1шт. | 1 |
| 11 | Стеклодверь в сборе | 1276*379 | 1шт. | 2 |
| 12 | Стенка задняя (ЛДВП) | 422*398 | 1шт. | 1 |
| 13 | Стекло | 1272*273 | 1шт. | 2 |
| 14 | Стеклополка | 360*375 | 2шт. | 2 |
| 15 | Комплект фурнитуры | | | 3 |

| | Наименование | Кол-во | Вид |
|---|---------------------------|--------|-----|
| А | Петля 4-х шарнирная | 3шт. | |
| Б | Петля 4-х шарн. с доводч | 2шт. | |
| В | Саморез 4,0*12 | 10шт. | |
| Г | Саморез 4.0*16 | 10шт. | |
| Д | Евровинт | 15шт. | |
| Е | Заглушка для евроинта | 15шт. | |
| Ж | Ключ для евроинта | 1шт. | |
| З | Стяжка эксцентриковая | 8к-в | |
| И | Заглушка д/стяжки эксц. | 8шт. | |
| К | Ручка-скоба | 1шт. | |
| Л | Шайба пластмассовая | 2шт. | |
| М | Шкант | 12шт. | |
| Н | Стеклодержатель /хром/ | 16шт. | |
| О | Ручка д/несвер. стеклодв. | 1шт. | |
| П | Саморез 4.0*16 с п/шайб. | 12шт. | |
| Р | Подпятник | 4шт. | |
| С | Гвоздь 2.0*20 | 8шт. | |
| Т | Ограничитель д/ст. прям. | 2шт. | |

2. Сборка корпуса.



Дно крепится к бокам стяжками эксцентриковыми и шкантами, залицовка - шкантами.

Бок левый (1280*416), щит задний и планка крепятся к стенке горизонтальной и крышке евроинтами. Бок левый и щит задний скрепляются евроинтами.

Собранная конструкция крепится к бокам (480*400) стяжками эксцентриковыми и шкантами.

Стенка задняя крепится к корпусу саморезами 4.0*16 с прессшайбой с шагом примерно 130 мм.

Петли 4-х шарн. и петли 4-х шарн. с доводчиком крепятся к боку правому и планке - саморезами 4.0*16, к дверям - саморезами 4.0*12.

Схема регулировки дверей после навески на корпус:

а) вправо-влево, б) до и от корпуса, в) вверх-вниз.



Стекло и стеклополки устанавливаются на стеклодержатели /хром/.

Ограничители для стеклодвери крепятся к крышке и стенке горизонтальной.

стеклополка
петля 4-х шарн. с доводчиком

Ручка крепится к двери через шайбы пластмассовые, ручка д/несвер. двери - к стеклодвери.

