

## К сведению покупателя

Для удобства транспортировки и предохранения от повреждений мебель поставляется в разобранном виде. На каждом пакете имеется маркировка с указанием названия изделия. Для крепления фурнитуры на деталях имеются отверстия и наколки.

## Правила эксплуатации и ухода за мебелью

- Мебель рекомендуется эксплуатировать в проветриваемом помещении с температурой воздуха не ниже +2 С и относительной влажностью воздуха 45-70%.
- Мебель, перевозимую в условиях минусовой температуры, при установке в помещении следует протереть сухой, мягкой тканью как снаружи, так и внутри, во избежание образования белых пятен на поверхности лаковой пленки в результате появления конденсата.
- Мебель не следует устанавливать на неровном полу, близко к сырým и холодным стенам. При установке мебели вблизи от нагревательных или отопительных приборов их поверхности должны быть защищены от нагрева. Температура нагрева элементов мебели не должна превышать +40 С.
- При эксплуатации мебели необходимо исключить попадание воды и иных жидкостей на элементы изделий мебели, соприкасающихся с полом.
- В мебели, имеющей крепление болтами, винтами, шурупами, при ослаблении соединений необходимо периодически подтягивать гайки, винты, шурупы.
- Мебель должна быть защищена от прямого попадания солнечных лучей во избежание ухудшения внешнего вида.
- Поверхности деталей мебели следует оберегать от попадания влаги и таких жидкостей как щелочь, спирт, ацетон, бензин и др. На поверхность мебели не следует ставить горячие предметы. При эксплуатации мебели следует исключить попадание воды и иных жидкостей на элементы изделий мебели, соприкасающихся с водой.
- Удаление пыли с поверхности мебели следует производить сухой мягкой тканью или специально предназначенными для этого салфетками. Поверхности мебели, отделанные эмалями, рекомендуется протирать мягкой тканью, увлажненной в мыльной воде, затем тканью, смоченной в чистой воде и отжатой досуха, а затем мягкой тканью.
- Удаление пятен с поверхности мебели следует производить тампоном из мягкой ткани, смоченной в специальных составах для чистки и освежения мебели в соответствии с рекомендациями по их использованию.
- Для удаления загрязнения с зеркал и стекол рекомендуется применять предназначенные для этого жидкости.

## ГАРАНТИЙНЫЙ ТАЛОН

- Изготовитель гарантирует соответствие мебели требованиям ТР ТС 025/2012, ГОСТ 16371-2014 «Мебель. Общие технические условия» при соблюдении условий транспортировки, хранения эксплуатации и рекомендаций по уходу за мебелью.
- Претензии по комплектности, качеству и отклонениям, при которых сборка невозможна, должны предъявляться в магазин, где была приобретена мебель.
- Все гарантийные работы производятся только при предъявлении настоящего гарантийного талона.
- Гарантийный срок эксплуатации изделия 24 месяца со дня продажи мебели через торговую сеть.

**Гарантийный талон действует только при наличии чека о покупке изделия.**

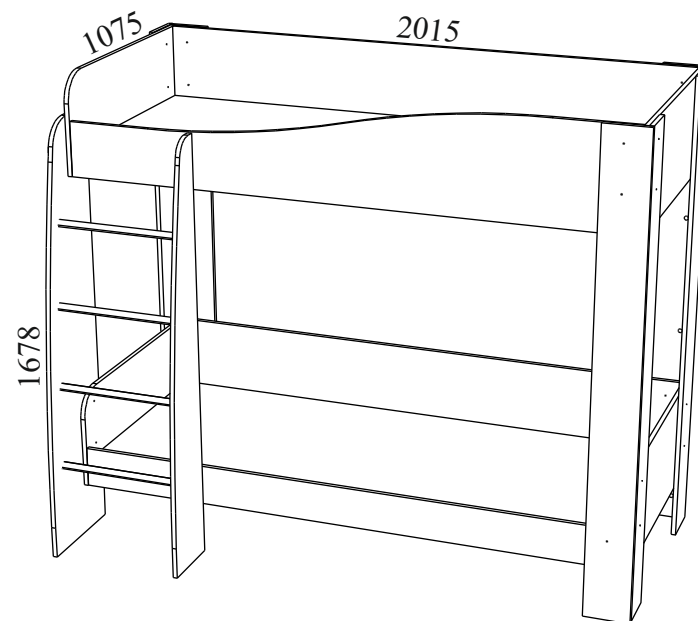
## Гарантийное обслуживание не производится:

- При наличии дефектов, появившихся из-за несоблюдения потребителем условий транспортирования, хранения, сборки, эксплуатации и рекомендаций по уходу за мебелью.
- В связи с постоянной работой по усовершенствованию изделий, в конструкцию могут быть внесены изменения, не отраженные в настоящей инструкции.
- Срок службы изделия 10 лет.

**СПАСИБО ЗА ПОКУПКУ!**

г. Омск

# Инструкция по сборке Кровать двухъярусная 800 Кр38.1\_80



Габаритные размеры: длина - 2015 мм, высота - 1678 мм, глубина - 1075 мм.

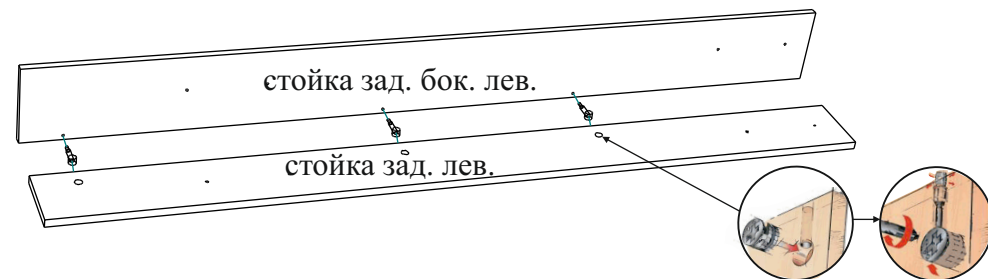
## Правила сборки

Сборку следует производить на ровном полу, покрытом тканью или бумагой во избежание повреждения кромок и загрязнения мебели. Сборку корпуса рекомендуется производить в горизонтальном положении, устанавливая детали лицевыми кромками вниз. Необходимо соблюдать осторожность, чтобы не повредить лакированные поверхности. В сборке крупно габаритных изделий должны участвовать не менее двух человек. Детали при сборке необходимо закреплять прочно, не допуская их качания. Сборку производить последовательно согласно инструкции.

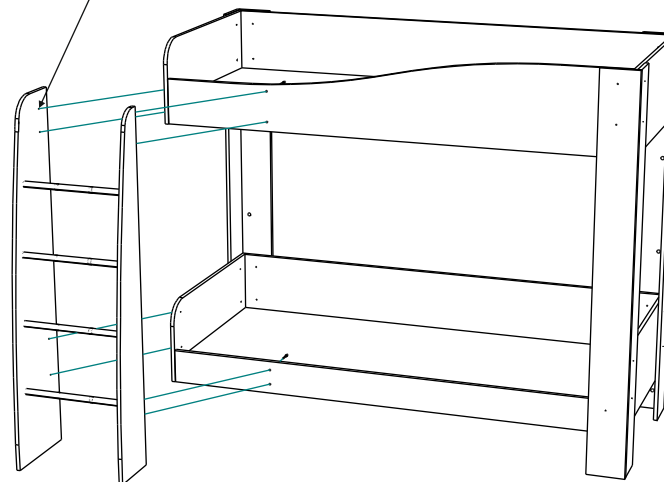
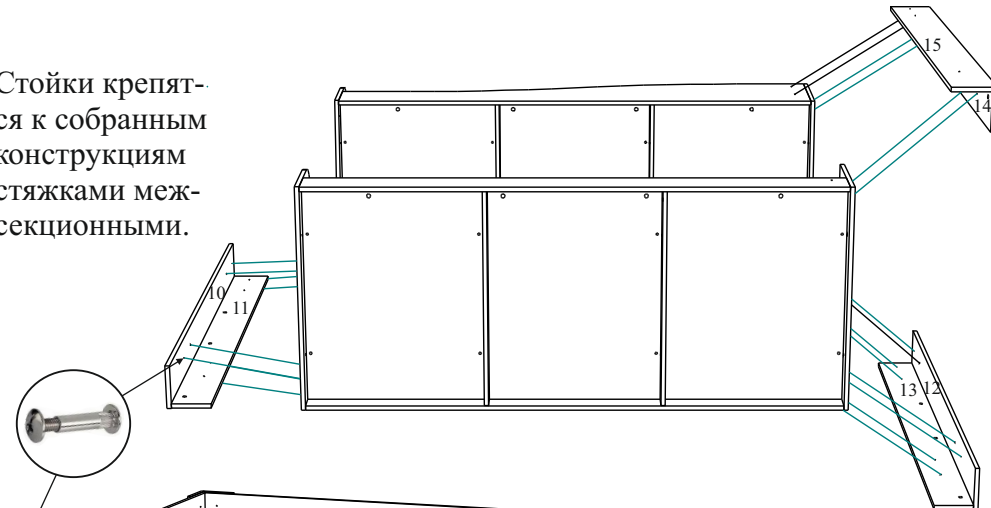
## Детали и комплектующие

№	Наименование	Размер	Кол-во	Пакет №	Наименование	Кол-во	Вид
1	Царга лекальная	1950*350	1шт.	2	А	Стяжка угловая	16к-в
2	Царга передняя	1950*140	1шт.	2	Б	Стяжка межсекционная	27шт.
3	Царга задняя	1950*350	2шт.	2	В	Стяжка эксцентриковая	21к-т
4	Стенка верт. лев. ниж.	832*350	1шт.	1	Г	Заглушка для стяжки эксц.	21шт.
5	Стенка верт. прав. ниж.	832*350	1шт.	1	Д	Евровинт	32шт.
6	Стенка верт. лев. верх.	832*350	1шт.	1	Е	Заглушка для еврвинта	32шт.
7	Стенка верт. прав. верх.	832*350	1шт.	1	Ж	Шкант	21шт.
8	Планка	800*72	4шт.	2	З	Ключ для еврвинта	1шт.
9	Поддон	1950*800	2шт.	3	И	Подпятник	10шт.
10	Стойка зад. бок. лев.	1678*161	1шт.	1	К	Гвоздь 2,0*20	20шт.
11	Стойка задняя левая	1678*144	1шт.	1	Л	Труба /хром/ d25	4шт.
12	Стойка зад. бок. прав.	1678*161	1шт.	1	М	Фланец /хром/ d25	8шт.
13	Стойка задняя правая	1678*144	1шт.	1	Н	Саморез 4.0*16 с п/шайбой	24шт.
14	Стойка перед. бок. пр.	1678*144	1шт.	1			
15	Стойка передняя прав.	1678*161	1шт.	1			
16	Бок лестницы левый	1534*368	1шт.	1			
17	Бок лестницы правый	1514*224	1шт.	1			
18	Комплект фурнитуры			4			

Стойки соединяются попарно стяжками эксцентриковыми.



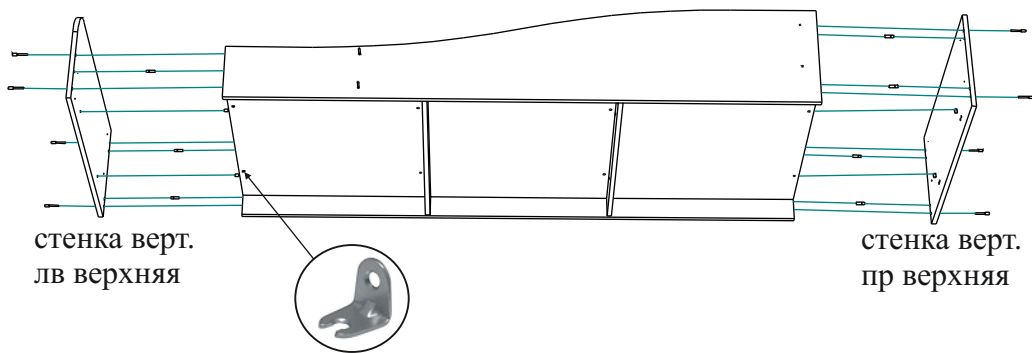
Стойки крепятся к собранной конструкции стяжками межсекционными.



Фланцы крепятся к бокам лестницы саморезами 4.0\*16 с п/шайбой. Трубы вставляются во фланцы.

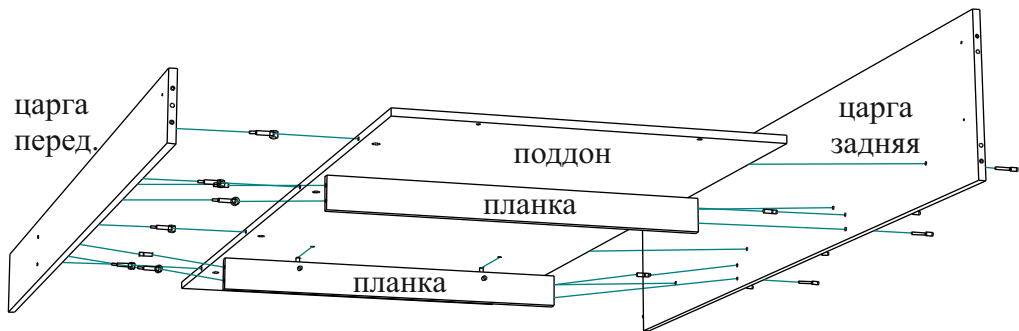
Крепится лестница к царге лекальной и царге передней еврвинтами, к стенкам вертикальным левым - стяжками межсекционными.

Стенки верт. верхние крепятся к царге лекальной и царге задней шкантами и еврвинтами, к поддону - стяжками угловыми (винты в комплекте).

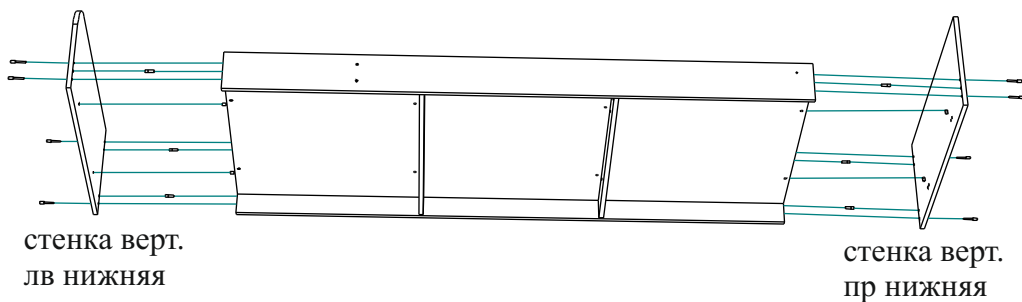


Царга передняя и царга задняя крепятся к планкам шкантами и стяжками эксцентриковыми; к поддону царга передняя крепится - стяжками эксцентриковыми, царга задняя - еврвинтами.

Планки крепятся к поддону стяжками угловыми (винты в комплекте).

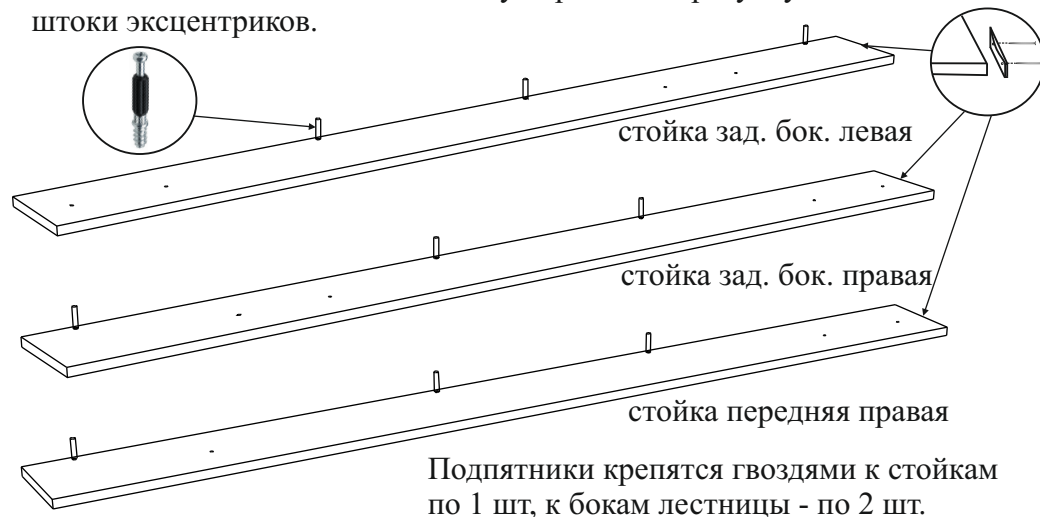


Стенки верт. нижние крепятся к царге передней и царге задней шкантами и еврвинтами, к поддону - стяжками угловыми (винты в комплекте).



## 1. Установка штоков эксцентриков, шкантов и подпятников.

На стойки задние боковые и стойку переднюю правую устанавливаются штоки эксцентриков.



На стенки вертикальные устанавливаются шканты.



## 2. Сборка корпуса Кр38.1\_80.

Царга лекальная и царга задняя крепятся к планкам шкантами и стяжками эксцентриковыми; к поддону царга лекальная крепится - стяжками эксцентриковыми, царга задняя - еврвинтами.

Планки крепятся к поддону стяжками угловыми (винты в комплекте).



# Кровать двухъярусная Кр38.1\_80

