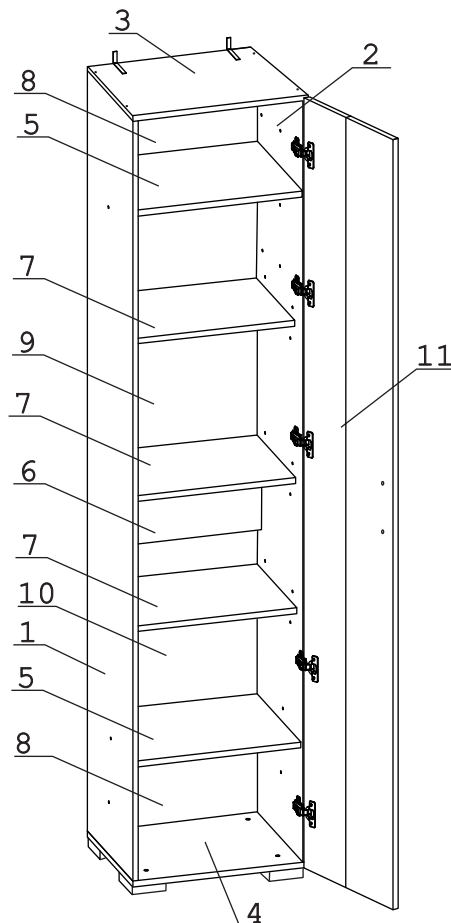
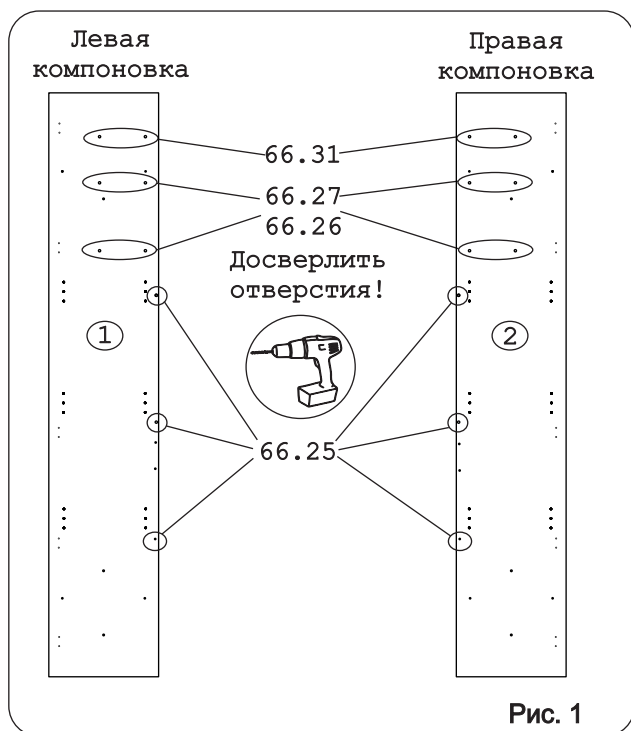


	а		б		в		г		д		е		ж
Евровинт 50	8 шт.	Дюбель DU 321	12 шт.	Эксцентрик UV-35M/16	12 шт.	Стяжка 30 мм.	3 компл.	Шуруп 4x35	16 шт.	Шуруп 3x12 п/сфера	55 шт.	Шуруп 4x16	22 шт.
	з		и		к		л		м		н		о
Уголок регулир.	2 шт.	Дюбель распорный 6x60	2 шт.	Шуруп 4,5x60	2 шт.	Петля наклад. с доводчиком и заглушкой	5 шт.	Ручка P418	1 шт.	Шайба КРАБ	10 шт.	Демпфер	2 шт.
	п		р		с		т		у		ф		х
Опора МДФ Фреска	4 шт.	Опора меб. регулир.	4 шт.	П/д уголок	12 шт.	Загл. самокл. Д14	24 шт.	Заглушка 10	4 шт.	Загл к ев. винту	4 шт.	Ключ-шести-гранник	1 шт.

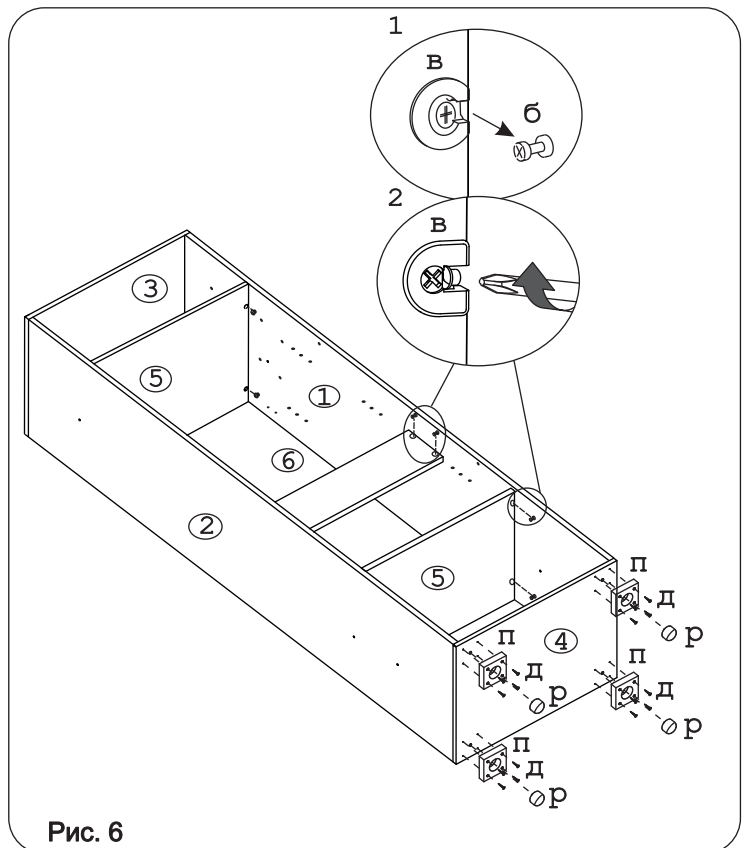
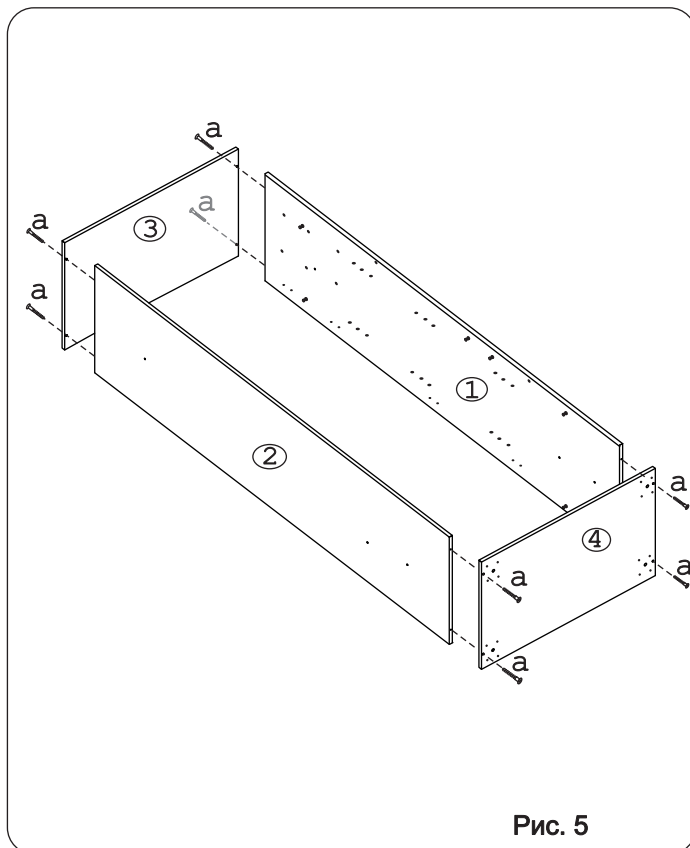
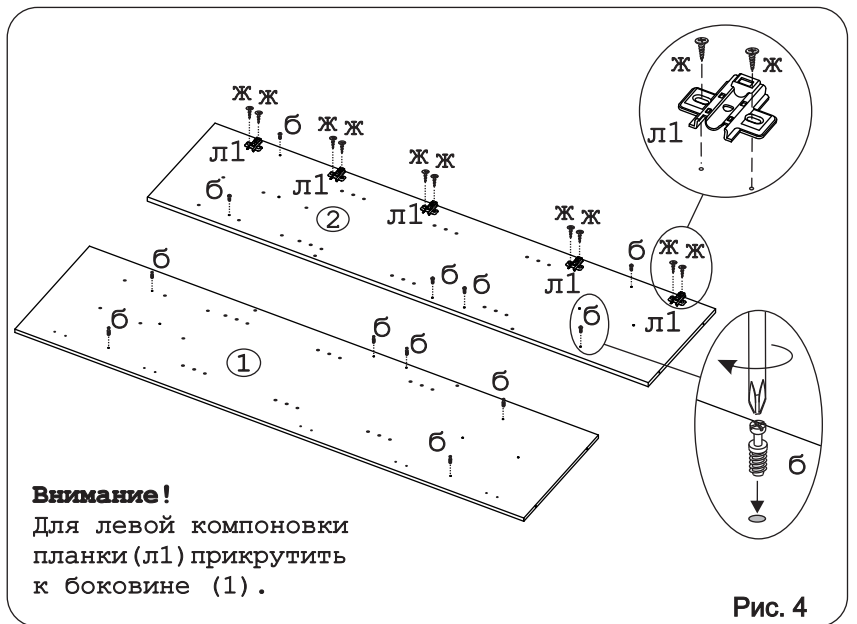
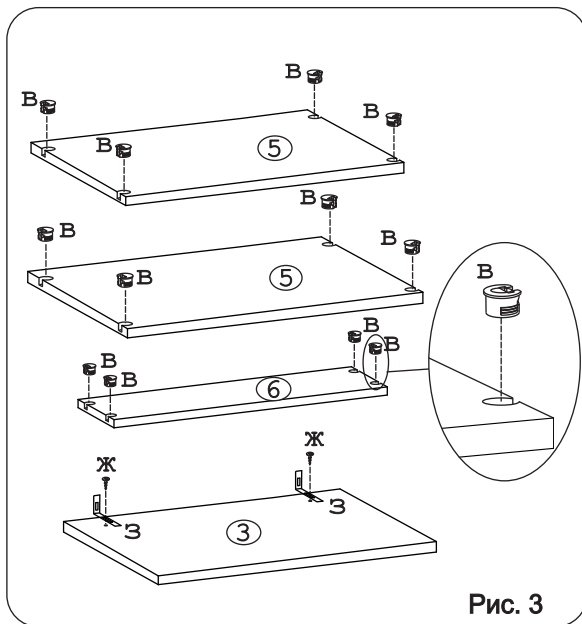
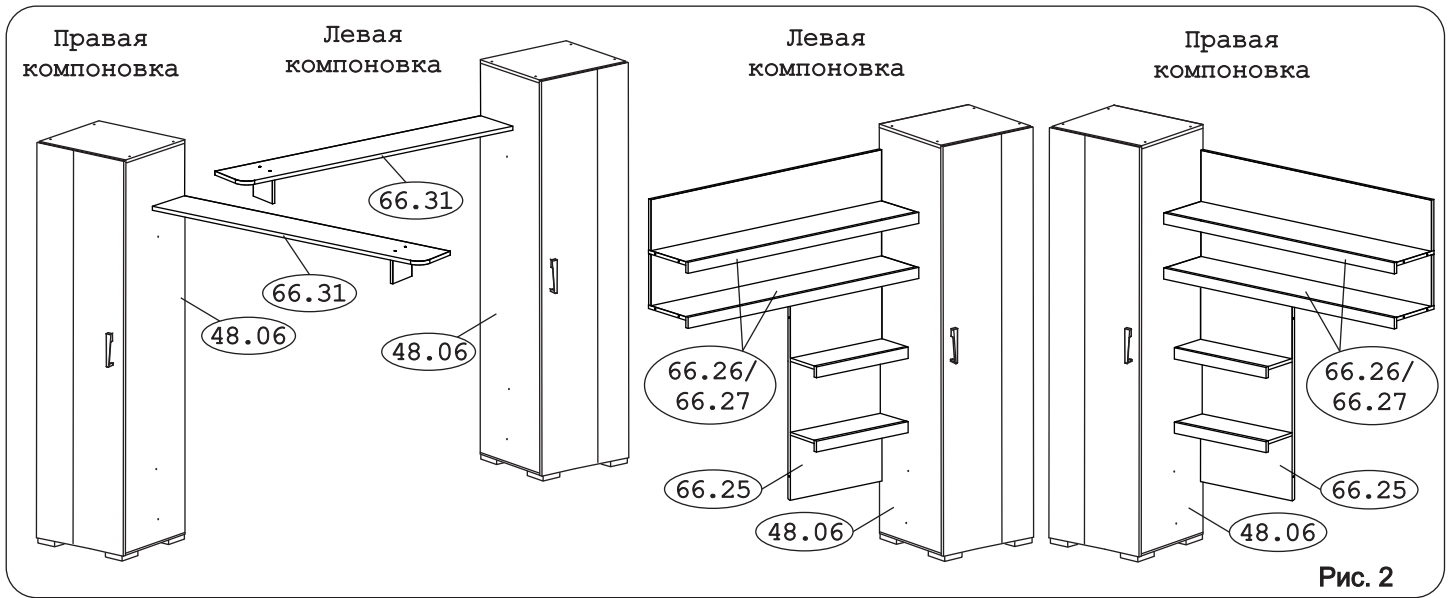
Наименование деталей

- | | |
|-------------------------------|-------|
| 1. Боковина левая 2038x383 | 1 шт. |
| 2. Боковина правая 2038x383 | 1 шт. |
| 3. Крышка 450x384 | 1 шт. |
| 4. Основание 450x384 | 1 шт. |
| 5. Полка стационарная 416x382 | 2 шт. |
| 6. Ригель 416x192 | 1 шт. |
| 7. Полка вкладная 415x364 | 3 шт. |
| 8. Стенка ДВПО 444x288 | 2 шт. |
| 9. Стенка ДВПО 858x444 | 1 шт. |
| 10. Стенка ДВПО 460x444 | 1 шт. |
| 11. Дверь МДФ ДР 2066x446 | 1 шт. |



Внимание!

Если в набор гостиной входит полка навесная 66.25, 66.26, 66.27 или 66.31, необходимо в боковинах шкафа досверлить насквозь отверстия сверлом Ø8 мм (рис.1). Во избежание сколов, под место сверления ДСП, подложить деревянный брусочек.



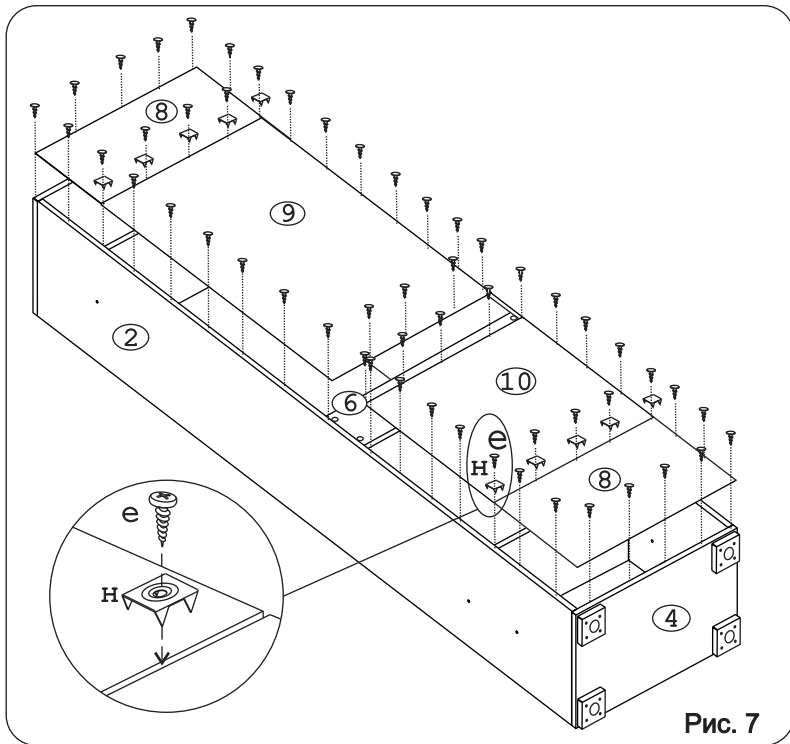


Рис. 7

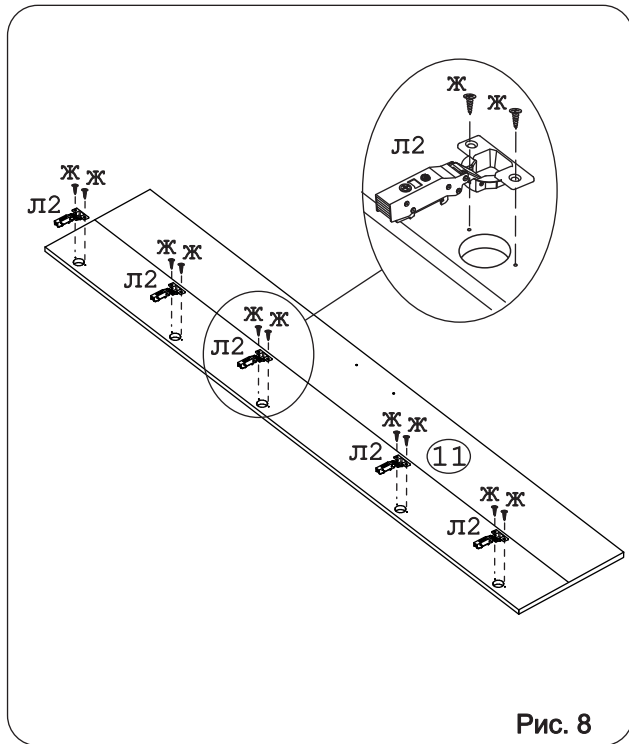


Рис. 8

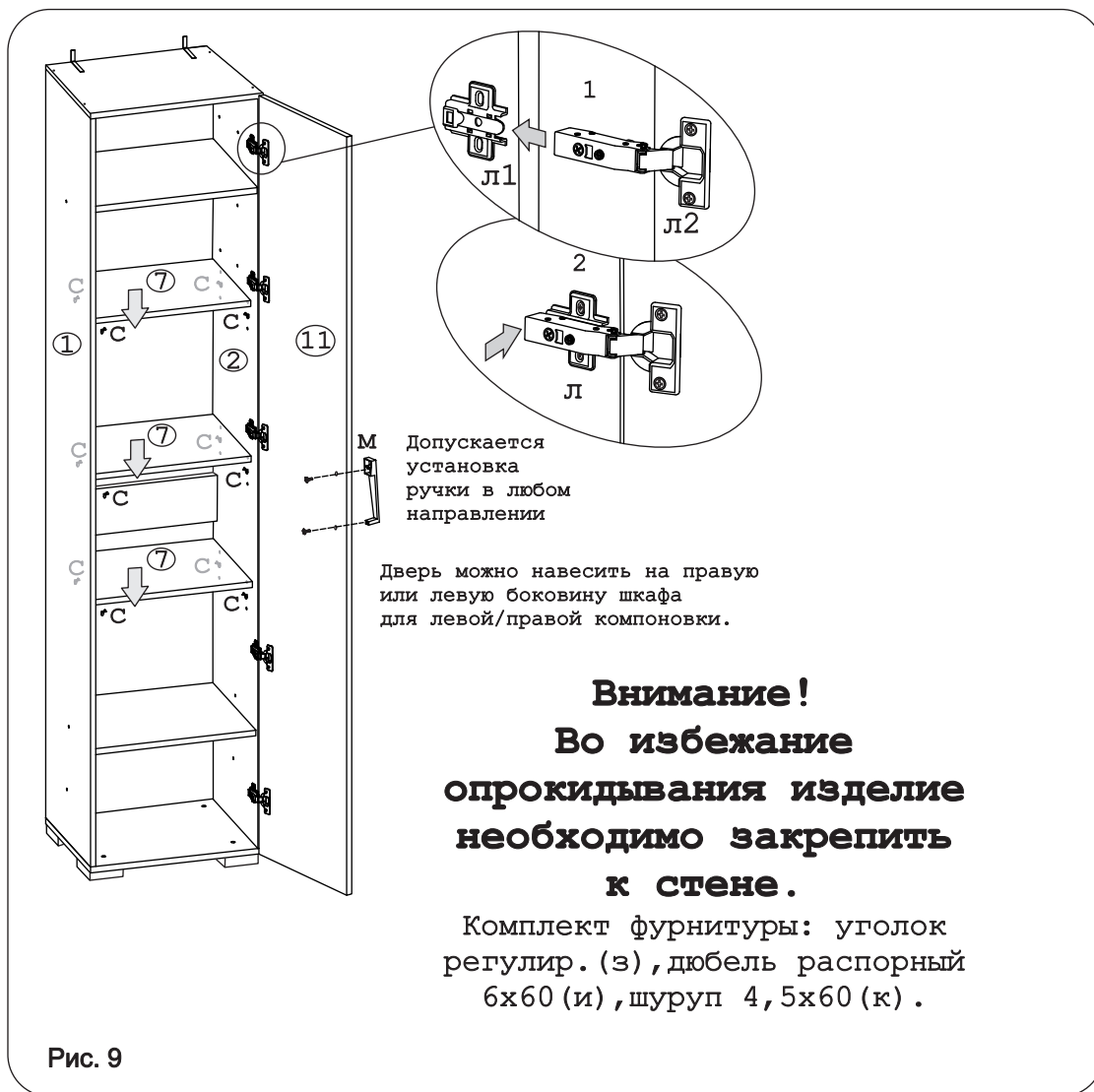


Рис. 9