

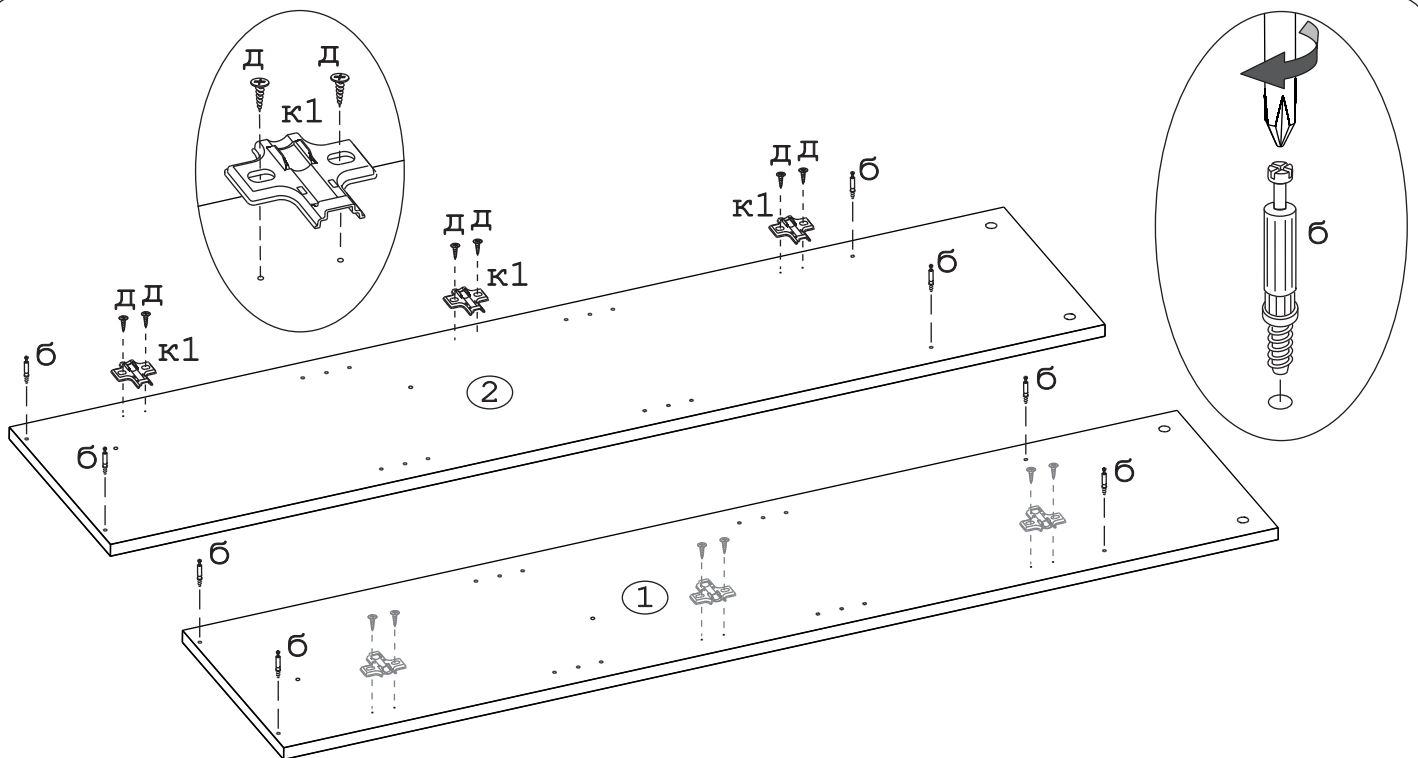
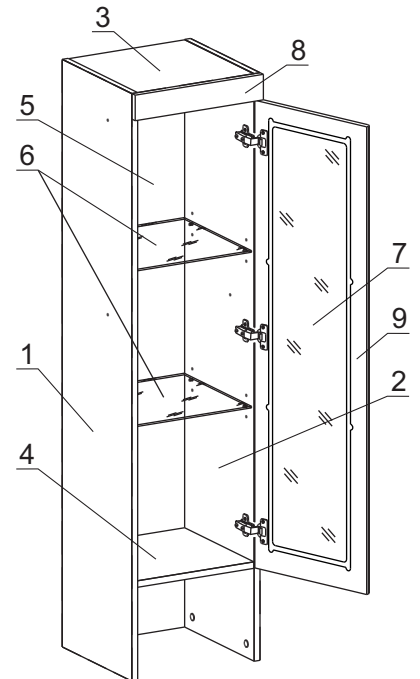
	а		б		в		г		д		е		ж
Стяжка 30 мм	4 компл.	Дюбель 30 мм	14 шт.	Эксцентрик 16	14 шт.	П/д с резин. кольцом	8 шт.	Шуруп 4x16	12 шт.	Шуруп 3x12 п/сфера	28 шт.	Стекло-держатель	8 шт.

	з		и		к		л
Шайба 12x4 пл.	2 шт.	Ручка Р392	1 шт.	Петля наклад. с доводчиком и заглушкой	3 шт.	Загл. самокл. Д14	4 шт.

	м
Заглушка эксцентрика	14 шт.

### Наименование деталей

1.	Боковина левая	1450x330	1 шт.
2.	Боковина правая	1450x330	1 шт.
3.	Крышка	330x318	1 шт.
4.	Полка	329x318	1 шт.
5.	Стенка ДВПО	1446x346	1 шт.
6.	Полка стеклянная	316x316	2 шт.
7.	Стекло ДР	1059x251	1 шт.
8.	Фриз МДФ ДР	350x63	1 шт.
9.	Дверь МДФ ДР	1154x346	1 шт.



Чтобы дверь открывалась направо, прикрутить планки петли (к1) к боковине №2 (как на рис.), чтобы дверь открывалась налево, прикрутить планки петли (к1) к боковине №1

Рис. 1

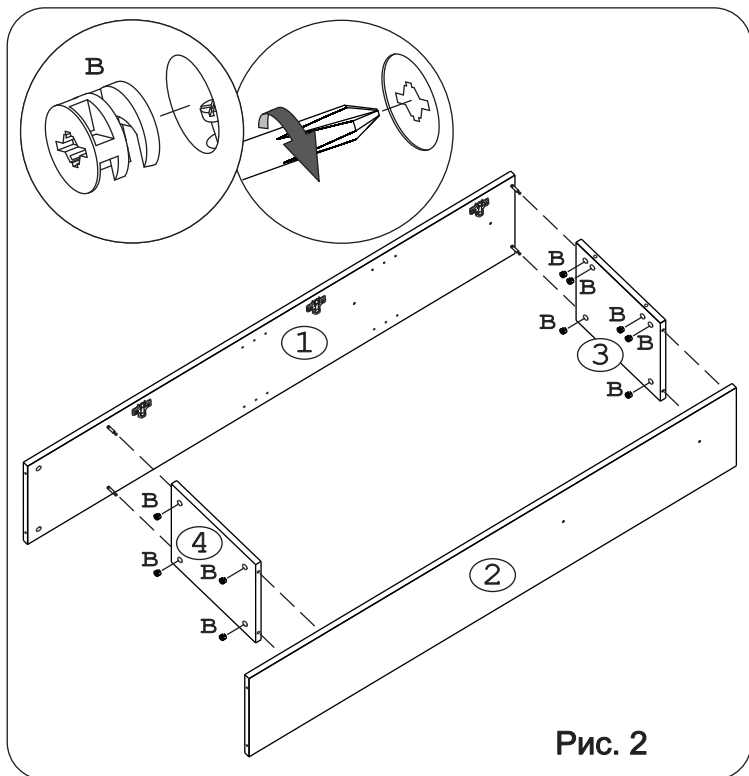


Рис. 2

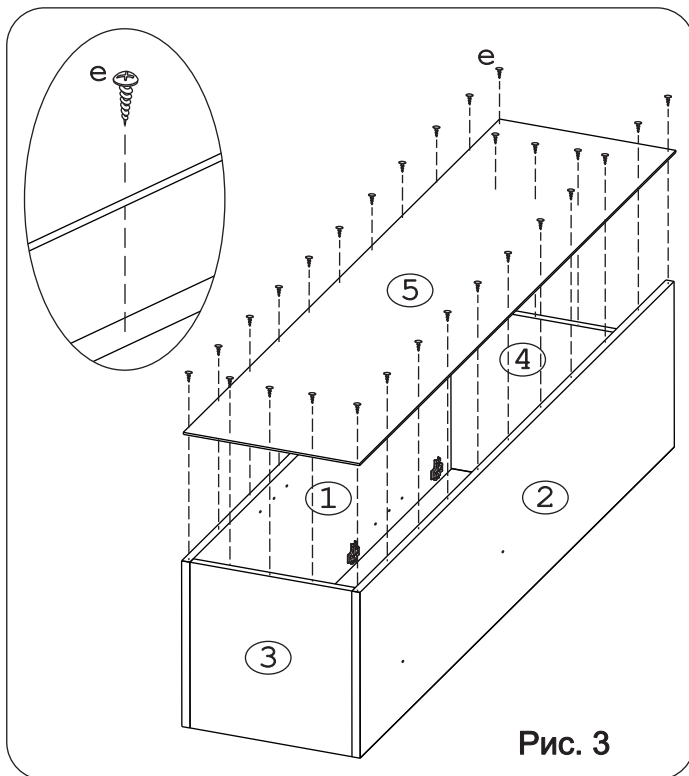


Рис. 3

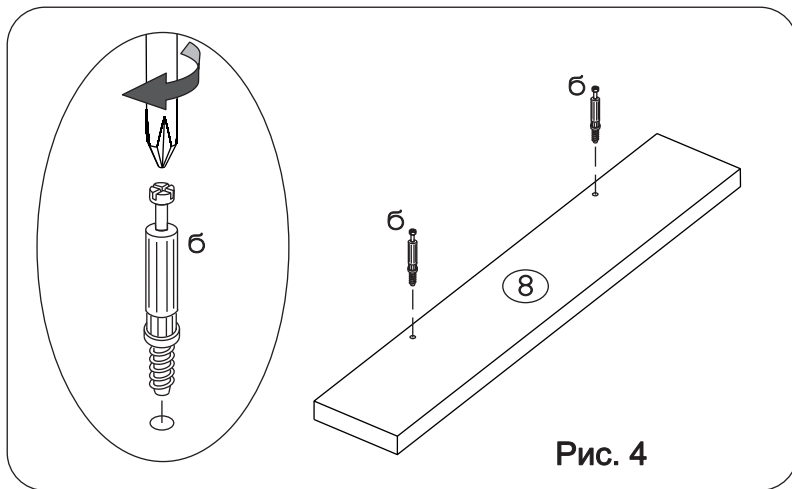


Рис. 4

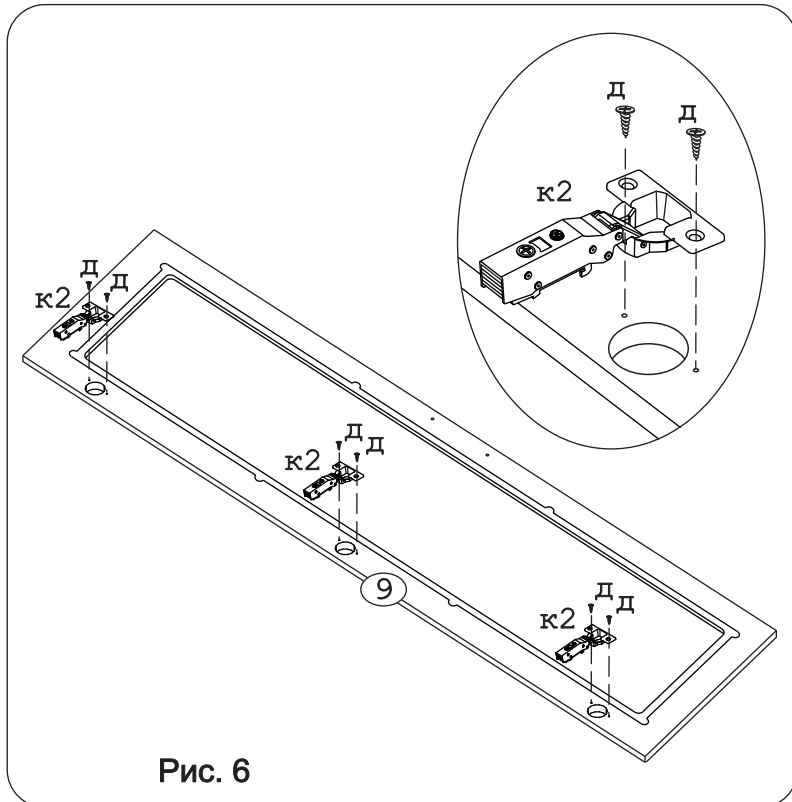


Рис. 6

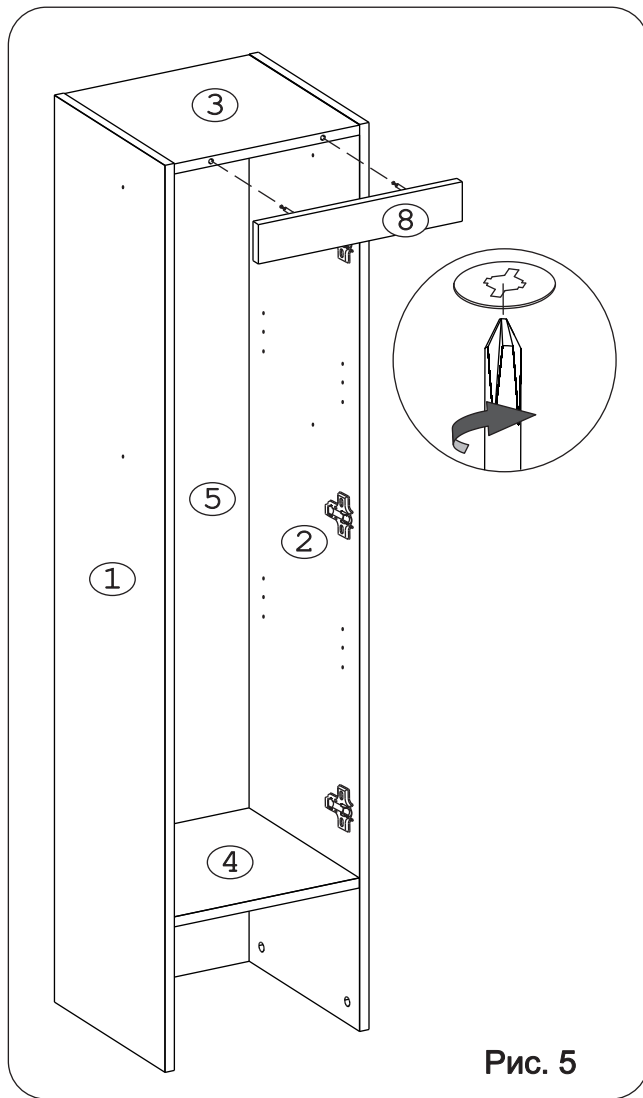


Рис. 5

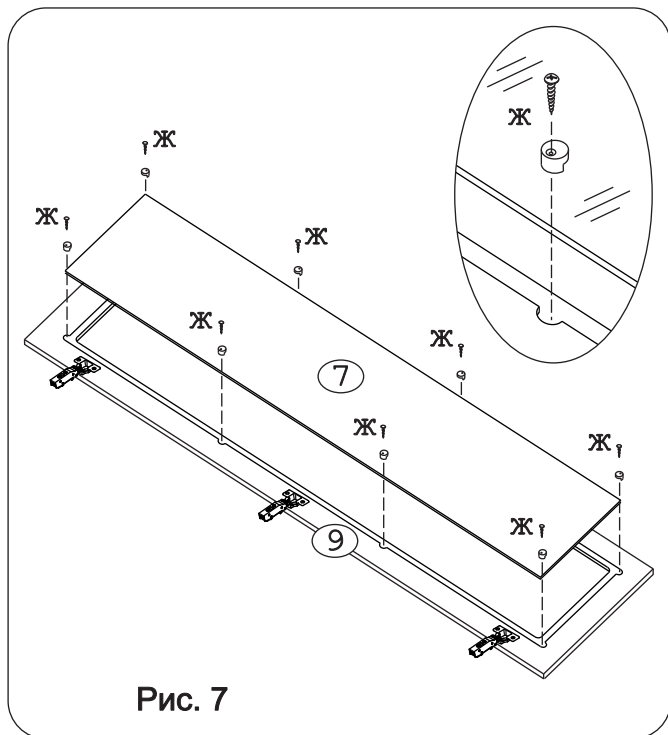


Рис. 7

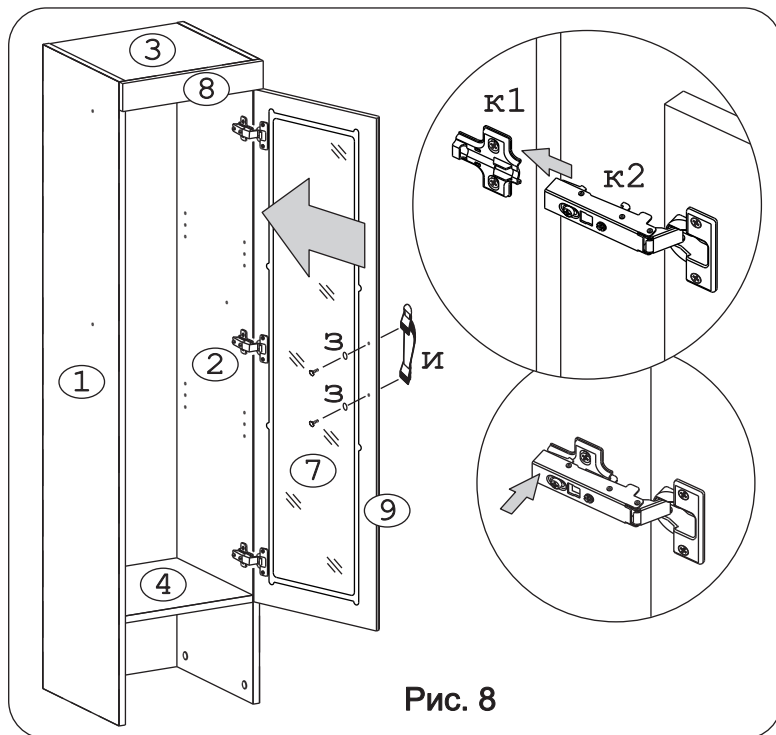


Рис. 8

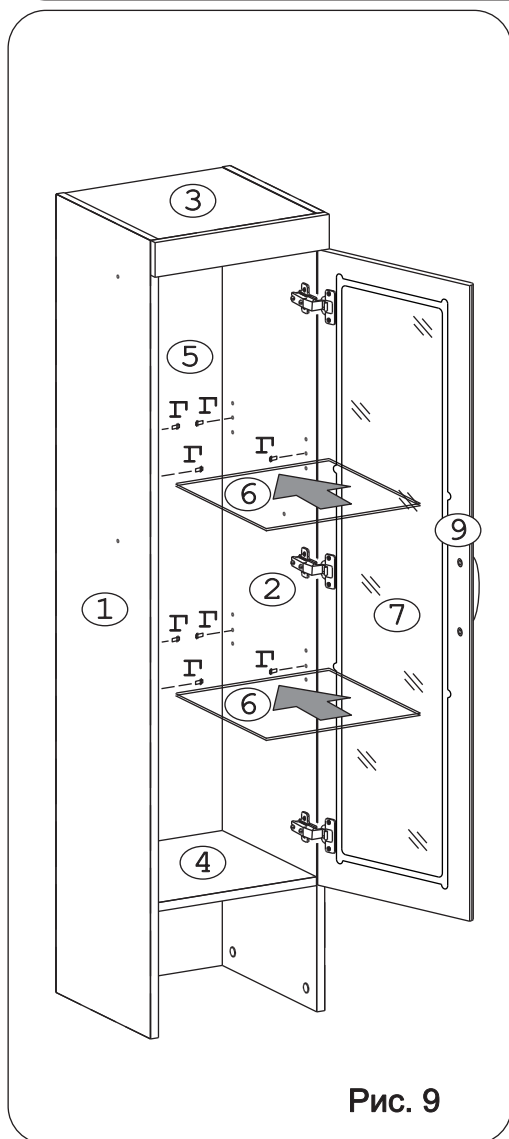


Рис. 9