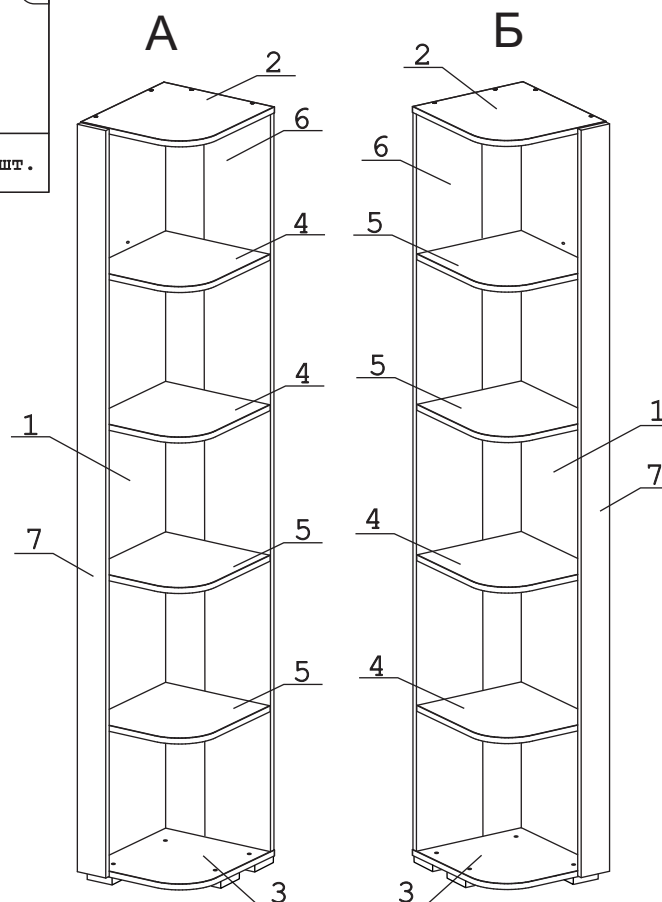


а		б		в		г		д		е		ж	
Евровинт 50	26 шт.	Дюбель 20 мм укороч.	6 шт.	Эксцентрик 16	6 шт.	Опора меб. регулир.	4 шт.	Шуруп 4x35	16 шт.	Заглушка 10	4 шт.	Загл к ев. винту	26 шт.
з		и		к		л							
Загл самокл. Д14	2 шт.	Ключ-шестигранник	1 шт.	Стяжка 30 мм.	2 компл.	Опора МДФ Фреска	4 шт.						

## Наименование деталей

- |                             |       |
|-----------------------------|-------|
| 1. Боковина 2038x367        | 1 шт. |
| 2. Крышка 384x350           | 1 шт. |
| 3. Основание 384x350        | 1 шт. |
| 4. Полка 367x331            | 2 шт. |
| 5. Полка 367x331            | 2 шт. |
| 6. Боковина МДФ ДР 2038x349 | 1 шт. |
| 7. Накладка МДФ 2066x90     | 1 шт. |



А-левая компоновка  
Б-правая компоновка

## Инструкция по сборке правой компоновки

Внимание!  
Расположите детали № 4,5,1 как показано на рисунке.

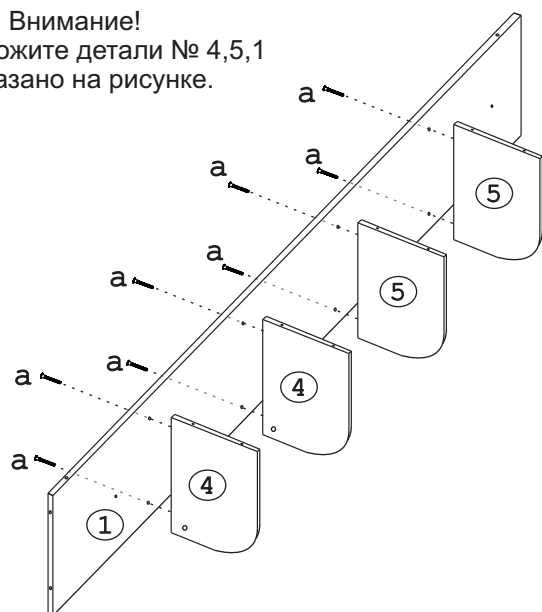


Рис. 1

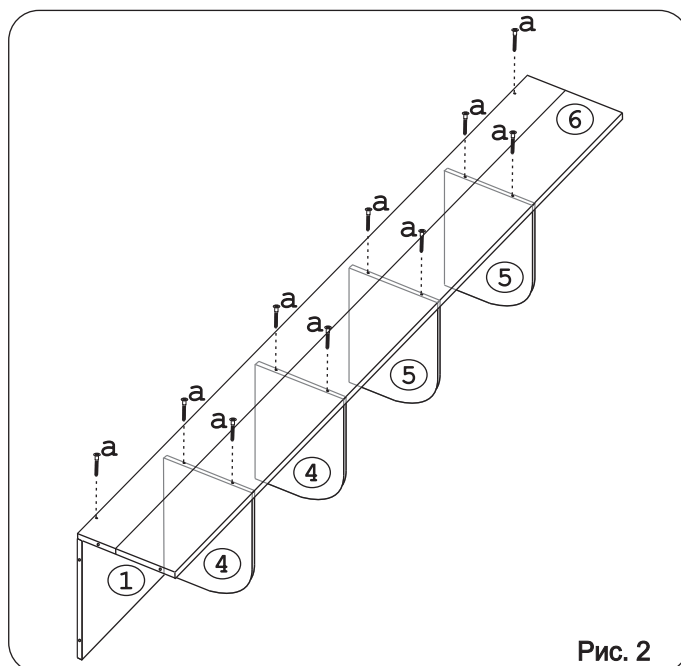


Рис. 2

### Внимание!

Установить опоры МДФ (л) с помощью шурупов 4x35 (д). После установить опоры меб. регулир. (г).

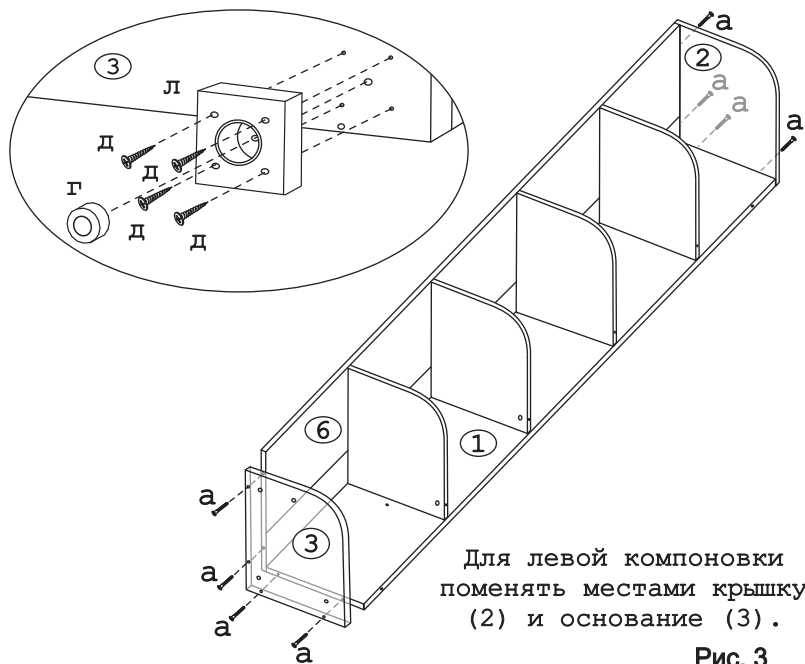


Рис. 3

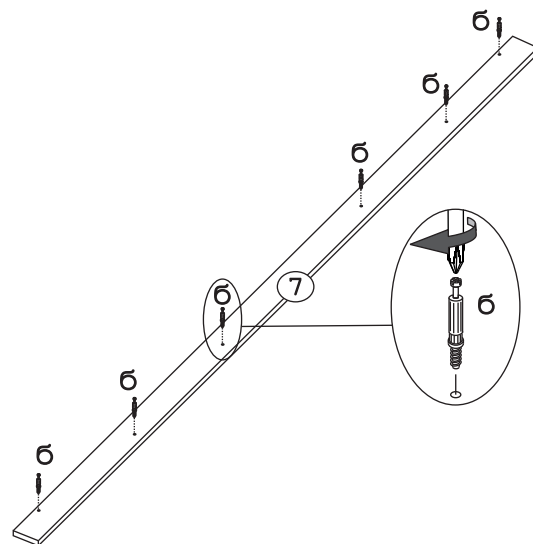


Рис. 4

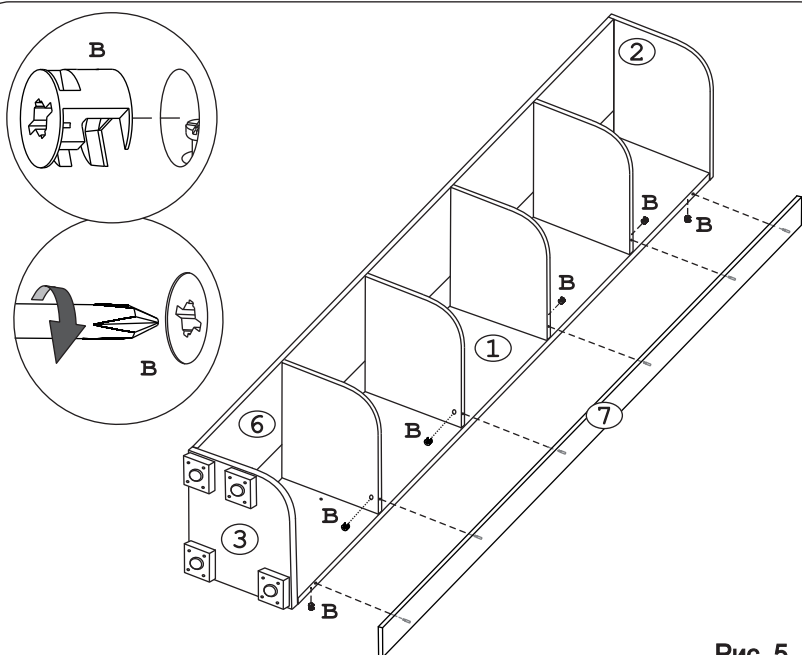


Рис. 5