

К сведению покупателя

Для удобства транспортировки и предохранения от повреждений мебель поставляется в разобранном виде. На каждом пакете имеется маркировка с указанием названия изделия. Для крепления фурнитуры на деталях имеются отверстия и наклейки.

Правила эксплуатации и ухода за мебелью

1. Мебель не следует устанавливать на неровном полу, близко к сырým и холодным стенам. При установке мебели вблизи от нагревательных или отопительных приборов их поверхности должны быть защищены от нагрева.
2. Не допускать сильных перепадов температур. Оптимальная температура эксплуатации мебели от +2°С до +35°С и относительной влажностью воздуха 45-70%.
3. Более низкая или высокая температура может привести к отслоению кромочного материала, плёнки ПВХ (при наличии в изделии МДФ, облицованных плёнкой ПВХ). Избегать попадания прямых солнечных лучей на изделие. Не следует ставить на поверхность горячие предметы температурой выше 65°С, в связи с возможным возникновением пятен и других дефектов. Обязательно использовать теплоизолирующую прокладку.
4. Во избежании набухания щитов на поверхности мебели, не допускать попадания воды. Попавшую на стол жидкость следует немедленно удалить салфеткой. Длительный контакт жидкости с мебелью может привести к дефектам.
5. Поверхность мебели разрешается чистить влажной тканью с последующей протиркой насухо, а также использовать специальные средства по уходу за мебелью. Запрещается применять эфир, ацетон, бензин и т.д. Лицевую фурнитуру следует чистить мягкими тканями с применением хозяйственного мыла, после чего вытирать насухо. Не использовать средства, содержащие абразивные материалы (наждачную бумагу, соду и др.). Зеркала и стекла рекомендуется протирать предназначенными для этого средствами.
6. В процессе эксплуатации, при необходимости, произведите регулировку петель, подтяните ослабленные узлы резьбовых соединений.
7. На крышки рабочих столов и полки не допускается прикладывать нагрузку более 30кг.
8. Не допускаются воздействие о поверхность мебели твёрдыми и острыми предметами.
9. При наличии в изделии деталей МДФ, рекомендуем установить принудительную вытяжку в зоне установки плиты. Исключить близкое расположение осветительных и нагревательных приборов (не ближе 200мм), а также попадания прямых солнечных лучей, во избежании деформации, отслоения или изменения оттенка облицовочного покрытия.
10. При наличии в изделии деталей с фотопечатью, исключить малейшее механическое воздействие на рисунок. Запрещено использовать при уборке средства, содержащие любые органические растворители, а также абразивные вещества. Запрещено приклеивать на рисунок скотч, т.к. следы от скотча удаляются только растворителем.
11. На дефекты, возникшие из-за несоблюдения требований данных правил, гарантия не распространяется и претензии не принимаются.

Рекламации принимаются при наличии следующей информации:

- дата упаковки, артикул изделия (см. упаковочный ярлык).



ГАРАНТИЙНЫЙ ТАЛОН

- Изготовитель гарантирует соответствие мебели требованиям ТР ТС 025/2012, ГОСТ 16371-2014 «Мебель. Общие технические условия.» при соблюдении условий транспортировки, хранения, эксплуатации и рекомендаций по уходу за мебелью.
- Претензии по комплектности, качеству и отклонениям, при которых сборка невозможна, должны предъявляться в магазин, где была приобретена мебель.
- Все гарантийные работы производятся только при предъявлении настоящего гарантийного талона.
- Гарантийный срок эксплуатации изделия 24 месяца со дня продажи мебели.

Гарантийный талон действует только при наличии чека о покупке изделия.

Срок службы изделия 10лет.

Гарантийное обслуживание не производится:

- При наличии дефектов, появившихся из-за несоблюдения потребителем условий транспортирования, хранения, сборки, эксплуатации и рекомендаций по уходу за мебелью.
- В связи с постоянной работой по усовершенствованию изделий, в конструкцию могут быть внесены изменения, не отражённые в настоящей инструкции.

Наш сайт: www.mebelomsk.com

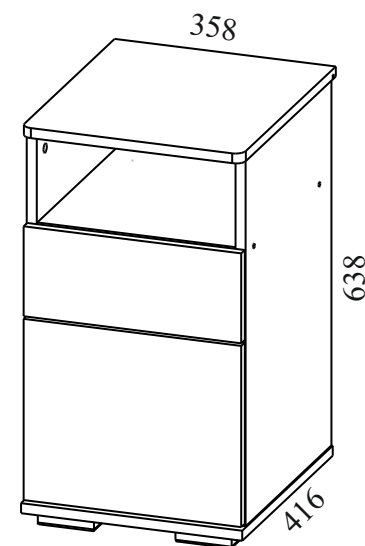
СПАСИБО ЗА ПОКУПКУ!



**ОМСК
МЕБЕЛЬ**

644009, Россия, г. Омск,
ул. Лермонтова, д.192.
(3812) 368-000, 368-555
www.mebelomsk.com

Инструкция по сборке ЮНИОР Тумба 2ящ. Артикул: Тм013.0



Габаритные размеры: ширина - 358 мм, высота - 638 мм, глубина - 416 мм.

Правила сборки

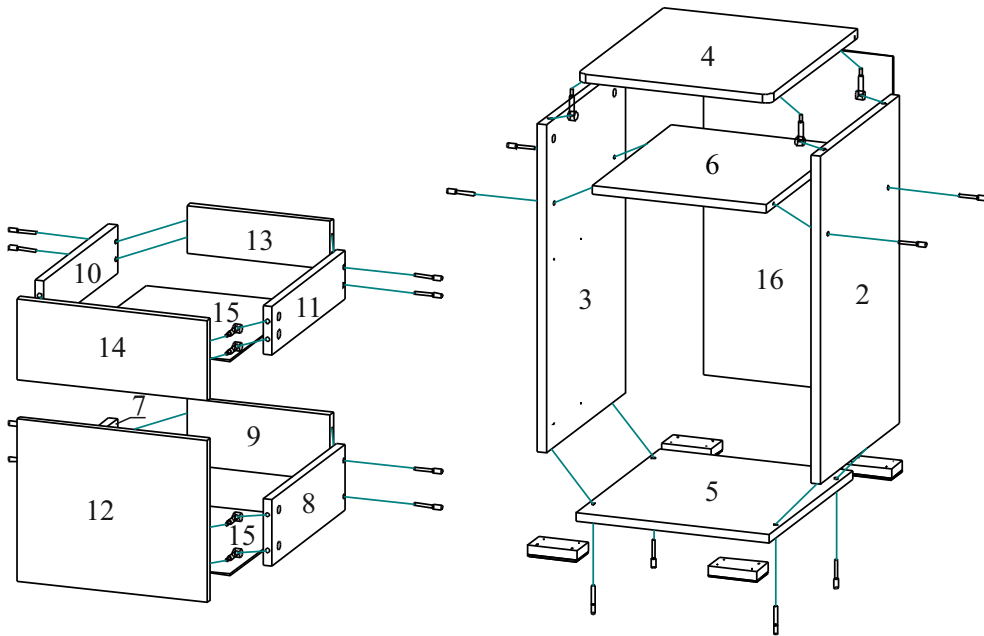
Уважаемые покупатели! Качество мебели зависит от правильности сборки. Поэтому рекомендуем доверить сборку специалисту. Если Вы все-таки приняли решение собрать мебель самостоятельно - настоятельно рекомендуем руководствоваться данной инструкцией.

Уважаемый Покупатель, ваши замечания и пожелания направляйте по адресу qc@mebelomsk.com, они будут рассмотрены в кратчайшие сроки!

Нам важно ваше мнение!

Сборку следует производить на ровном полу, покрытом тканью или бумагой во избежание повреждения кромок и загрязнения мебели. Сборку корпуса рекомендуется производить в горизонтальном положении, устанавливая детали лицевыми кромками вниз. Необходимо соблюдать осторожность, чтобы не повредить лакированные поверхности. В сборке крупногабаритных изделий должны участвовать не менее двух человек. Детали при сборке необходимо закреплять прочно, не допуская их качания. Сборку производить последовательно согласно инструкции.

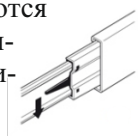
ЮНИОР Тумба 2ящ. Тм013.0



Детали и комплектующие

№	Наименование	Размер	Кол-во	Пакет №
1	Внешний вид изделия (см. титульный лист)			
2	Бок правый	586*378	1шт.	1
3	Бок левый	586*378	1шт.	1
4	Крышка	358*416	1шт.	1
5	Дно	354*398	1шт.	1
6	Стенка горизонтальная	318*376	1шт.	1
7	Бок ящика левый	350*118	1шт.	1
8	Бок ящика правый	350*118	1шт.	1
9	Стенка задняя ящика	262*118	1шт.	1
10	Бок ящика левый	350*86	1шт.	1
11	Бок ящика правый	350*86	1шт.	1
12	Фасад ящика	290*348	1шт.	1
13	Стенка задняя ящика	262*86	1шт.	1
14	Фасад ящика	348*144	1шт.	1
15	Дно ящика ХДФ	355*290	2шт.	1
16	Стенка задняя ХДФ	607*346	1шт.	1
17	Комплект фурнитуры		1шт.	2

Направляющие разъединяются с помощью нажатия пластикового рычажка при вытягивании внутреннего полоза.



	Наименование	Кол-во	Вид
А	Евровинт 7,0*50	16шт.	
Б	Заглушка для евровинта	16шт.	
В	Ключ для евровинта	1шт.	
Г	Стяжка эксцентриковая, винтовая резьба	12к-в	
Д	Заглушка для стяжки эксцентриковой	12шт.	
Е	Направляющие для ящика роликовые L=350мм	2к-та	
Ж	Держатель задней стенки	4шт.	
З	Шайба мебельная металлическая	22шт.	
И	Саморез 3,0*20	18шт.	
К	Саморез 3,5*16	16шт.	
Л	Саморез 3,5*25	12шт.	
М	Саморез 4,0*16	16шт.	
Н	Ручка потайная РП026	2шт.	
О	Опора мебельная Оп003.0	4шт.	

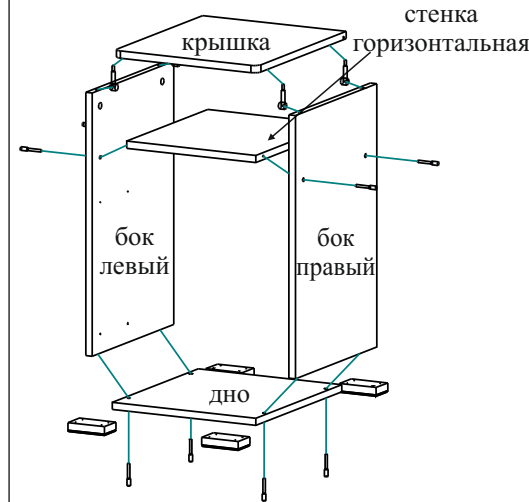
Сборка.

На крышку и фасад устанавливаются штоки эксцентриков.

Опоры крепятся к дну саморезами 4,0*16 (по 4шт.)

Направляющие для ящика роликовые L=350мм, крепятся по наконкам к бокам саморезами 3,5*16, присадочное отверстие считать первое от фасада, направляющим - второе отверстие.

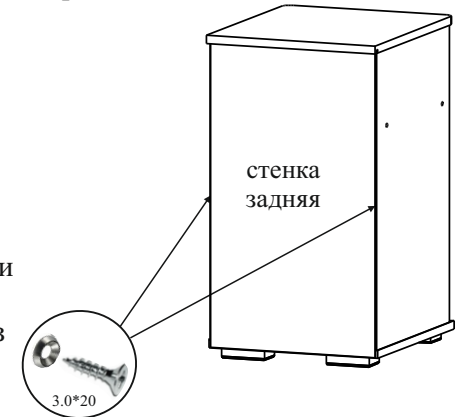
Сборку мебели начинаем после установки направляющих.



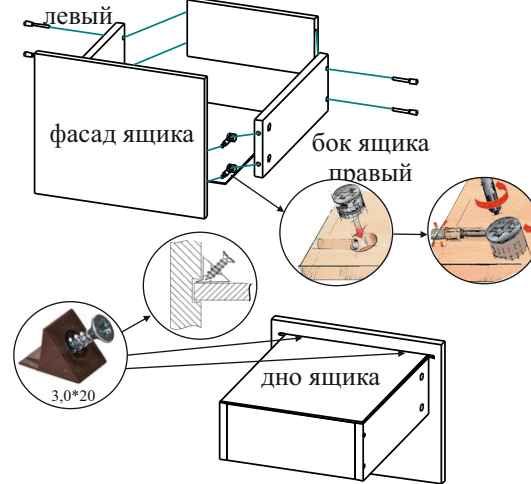
Стенка горизонтальная крепится к бокам левому/правому евровинтами.

Дно крепится к бокам левому/правому евровинтами, крышка - стяжками эксцентриковыми.

Стенка задняя вставляется в паз крышки и крепится к корпусу тумбы и к стенке горизонтальной саморезами 3,0*20 через шайбы металлические с шагом, примерно, 130 мм.



бок ящика левый, стенка задняя ящика, бок ящика правый, фасад ящика, дно ящика



Бока ящика крепятся к стенке задней ящика евровинтами, к фасаду ящика - стяжками эксцентриковыми.

Дно ящика вставляется в паз крышки и крепится к стенке задней ящика и бокам ящика саморезами 3,0*20 через шайбы металлические.

Держатели задней стенки вставляются в паз крышки под дно ящика и крепятся саморезами 3,0*20.

Ручки крепятся к двери и фасаду саморезами 3,5*16.

Ослабив саморезы, отрегулировать направляющие по высоте. После регулировки затянуть.

Закрыть евровинты и стяжки эксцентриковыми заглушками.