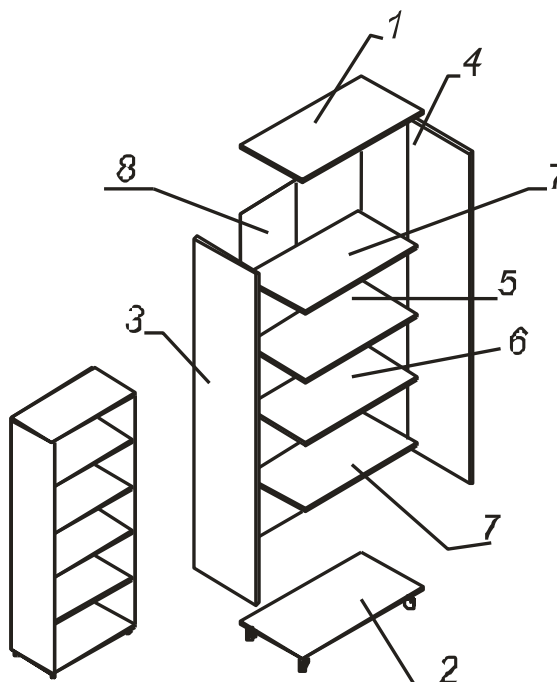


Наименование деталей

1.	Крышка 758x390	1 шт.
2.	Основание 758x370	1 шт.
3.	Боковина левая 1955x370	1 шт.
4.	Боковина правая 1955x370	1 шт.
5.	Полка стационарная 724x369	1 шт.
6.	Полка стационарная 724x369	1 шт.
7.	Полка вкладная 722x360	2 шт.
8.	Стенка ДВП 1980x373	2 шт.

Фурнитура

1.	Шуруп 3x12 п/сфера	30 шт.
2.	Евровинт 50	8 шт.
3.	Заглушка к ев.винту	4 шт.
4.	Заглушка 6	4 шт.
5.	Заглушка 10	4 шт.
6.	Опора меб. Регулир.	4 шт.
7.	Эксцентрик VB-35M/16	8 шт.
8.	Дюбель DU321	8 шт.
9.	П/д «дупло»	8 шт.
10.	Соединительная стяжка металл	2 шт.
11.	Стыков.профиль Н-782	1 шт.
	Н-375	1 шт.
	Н-766	1 шт.
12.	Ключ-шестигранник	1 шт.



Сборка

- Установить на основание шкафа (деталь № 2) опоры регулируемые круглые;
Будьте внимательны! Расстояние между полкой(№5) и крышкой(№1) 782 мм, а между основанием(№2) и полкой(№6) 766 мм.
- Соединить при помощи евровинтов боковины шкафа (детали № 3,4), основание (деталь № 2);
- К боковинам шкафа (детали № 3, 4), собранного каркаса, присоединить крышку (деталь № 1) при помощи евровинтов;
- К боковинам шкафа (детали № 3, 4), присоединить стационарные полки (деталь № 5,6) при помощи эксцентриковых стяжек;
Будьте внимательны! Не перепутайте лицевую и тыльную стороны стеллажа!
- Добиться равенства диагоналей собранного каркаса;
- Закрепить при помощи шурупов 3x12 и соединительного профиля стенку заднюю (детали № 8), прибив ее к боковинам шкафа, основанию и крышке;
- Установить шкаф в вертикальное положение;
- Установить полкодержатели и полки (детали № 7);
Если установка дверей не предполагается, то сборка стеллажа завершена.
Если стеллаж с дверьми, то:
- Установить на боковины шкафа (детали № 3, 4) ответные части петель, закрепив их шурупами 4x16;
- Навесить двери;
- Прикрепить к дверям ручки.
- Отрегулировать положение дверей в вертикальной и горизонтальной плоскостях при помощи регулировочных и крепежных винтов.