
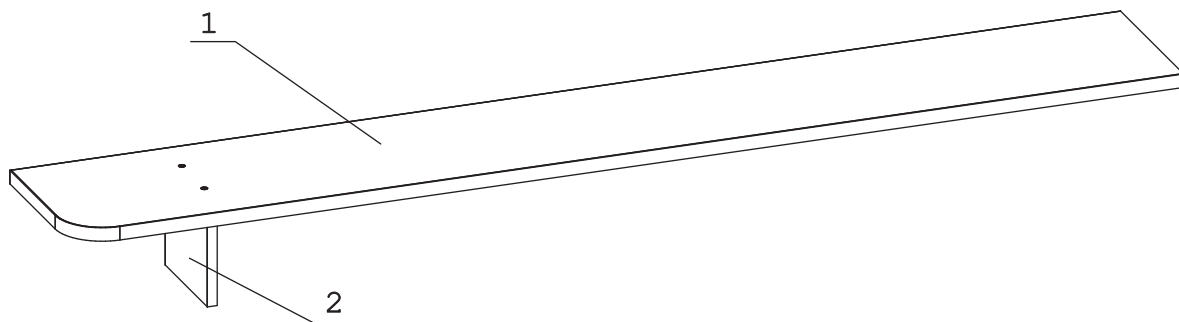
	а		б
Евровинт 50	6 шт.	Загл. к ев. винту	6 шт.



Наименование деталей

- | | |
|--------------------------------|-------|
| 1. Полка стационарная 1800x270 | 1 шт. |
| 2. Опора 180x158 | 1 шт. |

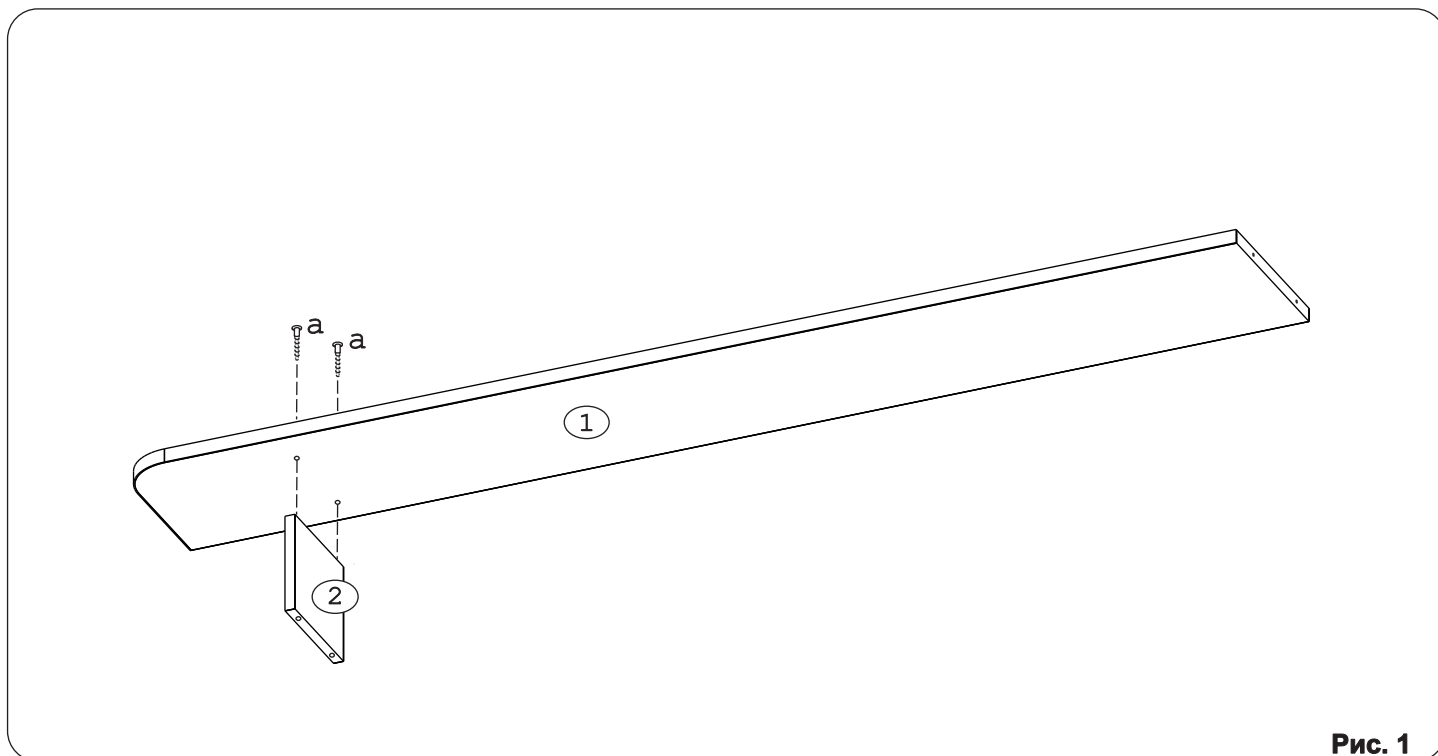


Рис. 1