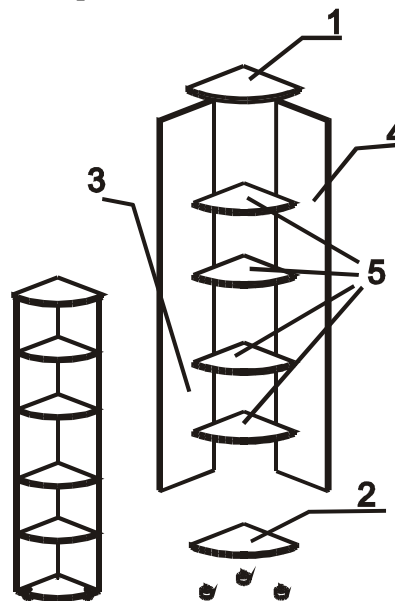


Наименование деталей

1.	Крышка 390х390	1 шт.
2.	Основание 371х371	1 шт.
3.	Боковина 1955х368	1 шт.
4.	Боковина 1955х351	1 шт.
5.	Полка стационарная 350х350	4 шт.

Фурнитура

1.	Евровинт 50	24 шт.
2.	Заглушка 6	4 шт.
3.	Опора меб. регулир.	3 шт.
4.	Стяжка 30мм	2 шт.
5.	Заглушка 10	3 шт.
6.	Загл к ев.винту	16 шт.
7.	Ключ-шестигранник	1 шт.

**Сборка**

1. На основание (деталь № 2) установить опоры мебельные регулируемые;
2. Установить полки стационарные (детали № 5) при помощи евровинтов к боковинам (детали №3,4).

**Внимание! Расстояние от верхней полки до крышки 391 мм,
а от нижней полки до основания 375 мм.**

3. Присоединить к боковинам (деталь № 3 и № 4) основание и крышку (детальми № 1, 2) при помощи евровинтов;