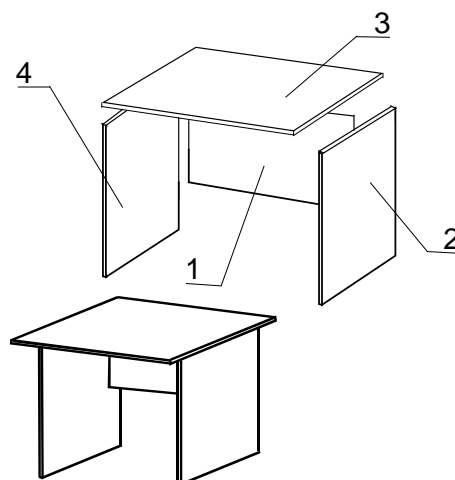


Наименование деталей

1.	Панель лицевая 658x356	1 шт.
2/4.	Боковина стола 720x446	2 шт.
3.	Крышка стола 800x600	1 шт.

Фурнитура

1.	Эксцентрик 16	8 шт.
2.	Дюбель 30мм	8 шт.
3.	Ножка М6	4 шт.
4.	Заглушка эксцентрика	8 шт.

**Сборка**

1. Установить ножку М6 на боковины стола (деталь №2,4);
2. Установить на крышке стола (деталь №3) и боковинах стола (детали №2,4) дюбель 30мм;
3. Боковины стола (детали №2,4) соединить с лицевой панелью (деталь №1) с помощью эксцентриковых стяжек;
4. Соединить крышку стола (деталь №3) с собранным каркасом с помощью стяжек эксцентриковых.