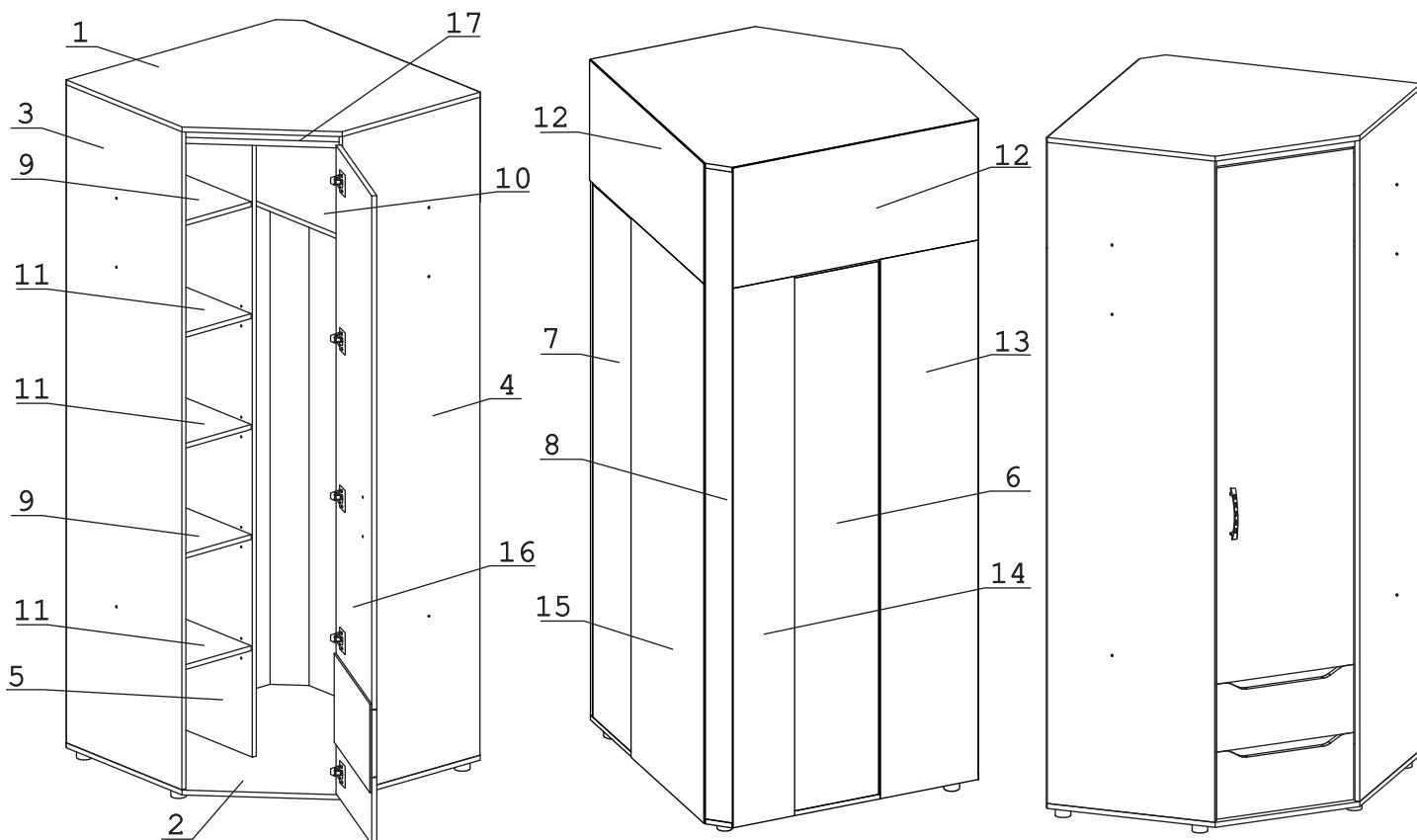


	а		б		в		г		д		е		ж		з
Евровинт 50	4 шт.	Эксцентрик ВВ-35М/16	10 шт.	Дюбель DU 321	10 шт.	Дюбель 30мм	23 шт.	Эксцентрик 16	23 шт.	Шуруп 4x16	24 шт.	Шуруп 3x12 п/сфера	100 шт.	Ключ-шестигранник	1 шт.
	и		к		л		м		н		о		п		р
СКП Лмф-Труба D25-856	1 шт.	Держатель для штанги D25	2 шт.	Шайба 12x4 пл	2 шт.	Опора меб. регулир.	5 шт.	Доводчик на петлю	3 шт.	Шайба КРАВ	11 шт.	Ручка Р406	1 шт.	П/д уголок	12 шт.
	с		т		у		ф		х		ц		ч		
Петля вкладн. угл. 45 гр. Н-18 с загл.	5 шт.	Заглушка 10	5 шт.	Стяжка 30мм	3 компл.	Заглушка эксцентрика	23 шт.	Загл. самокл. Д14	22 шт.	Демпфер 11x5 с/кл.	1 шт.	Загл. к ев. винту	4 шт.		

Наименование деталей

1. Крышка	897x897	1 шт.	10. Полка стационарная	880x528	1 шт.
2. Основание	897x897	1 шт.	11. Полка вкладная	458x335	3 шт.
3. Боковина левая	2138x548	1 шт.	12. Стенка ДВПО	830x356	2 шт.
4. Боковина правая	2138x548	1 шт.	13. Стенка ДВПО	1808x364	1 шт.
5. Перегородка	2138x463	1 шт.	14. Стенка ДВПО	1808x190	1 шт.
6. Стенка левая	1787x286	1 шт.	15. Стенка ДВПО	1808x542	1 шт.
7. Стенка правая	1787x286	1 шт.	16. Дверь ДР	2103x465	1 шт.
8. Ригель угловой	2138x116	1 шт.	17. Планка МДФ ДР фиолетовая	542x50	1 шт.
9. Полка стационарная	458x336	2 шт.			



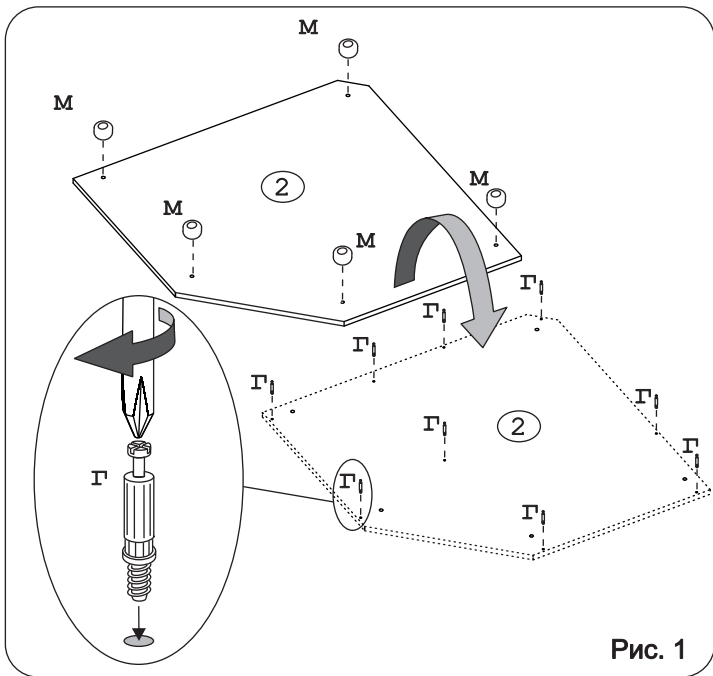


Рис. 1

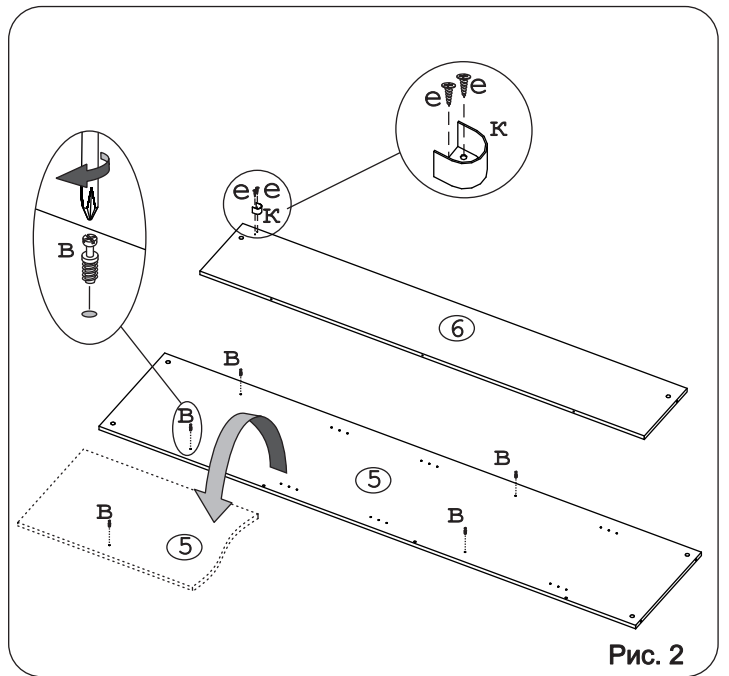


Рис. 2

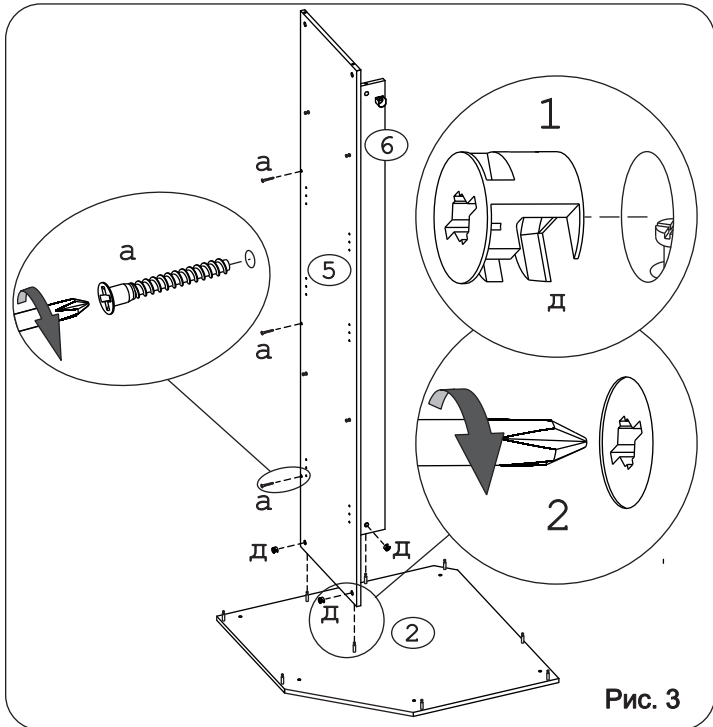


Рис. 3

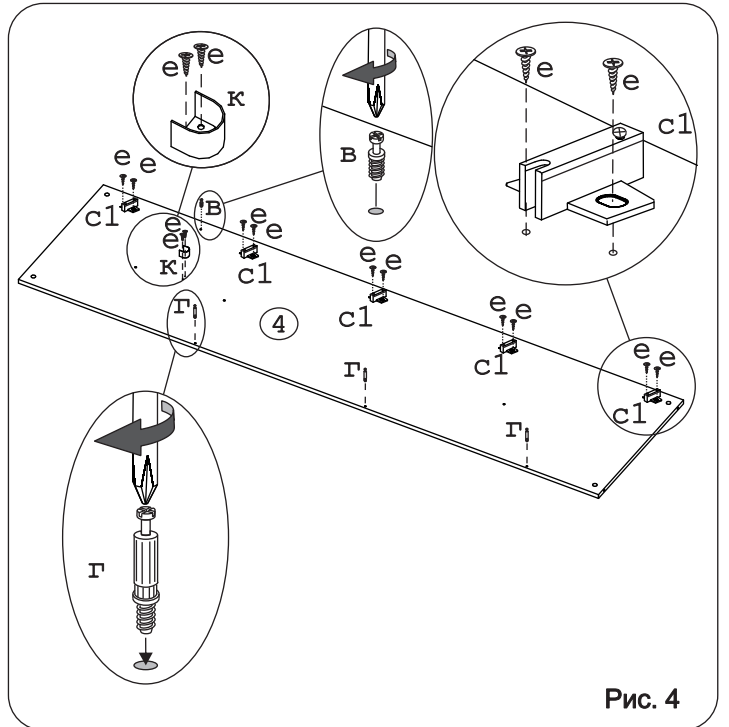


Рис. 4

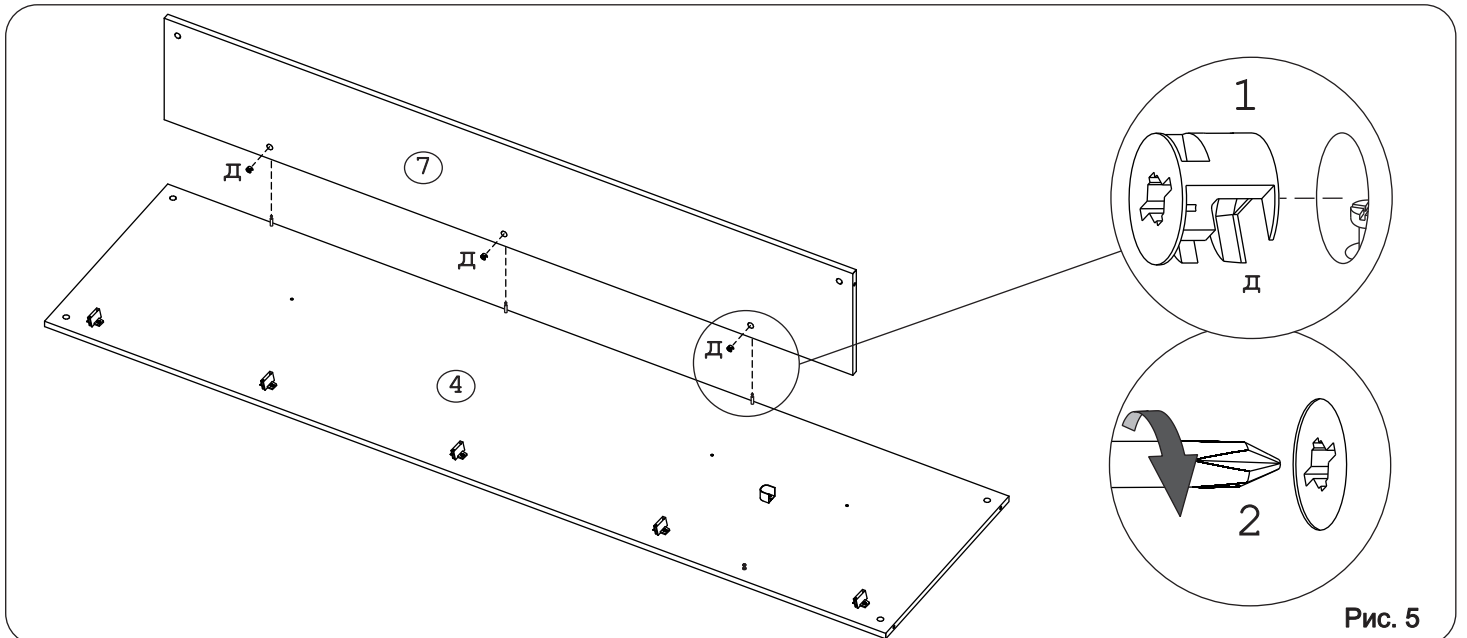


Рис. 5

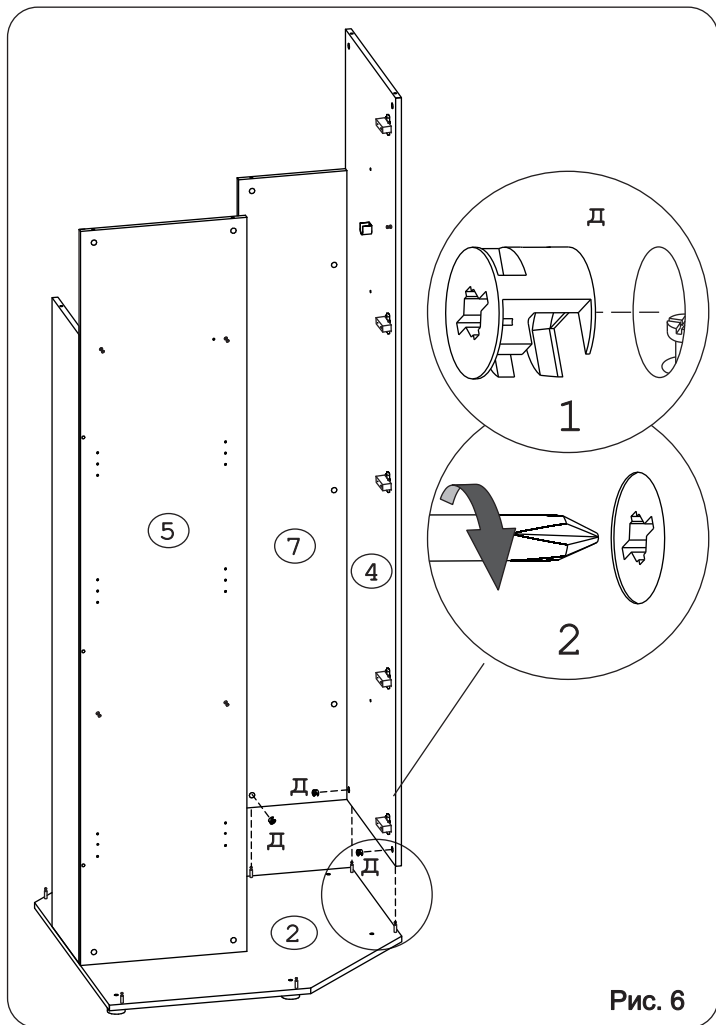


Рис. 6

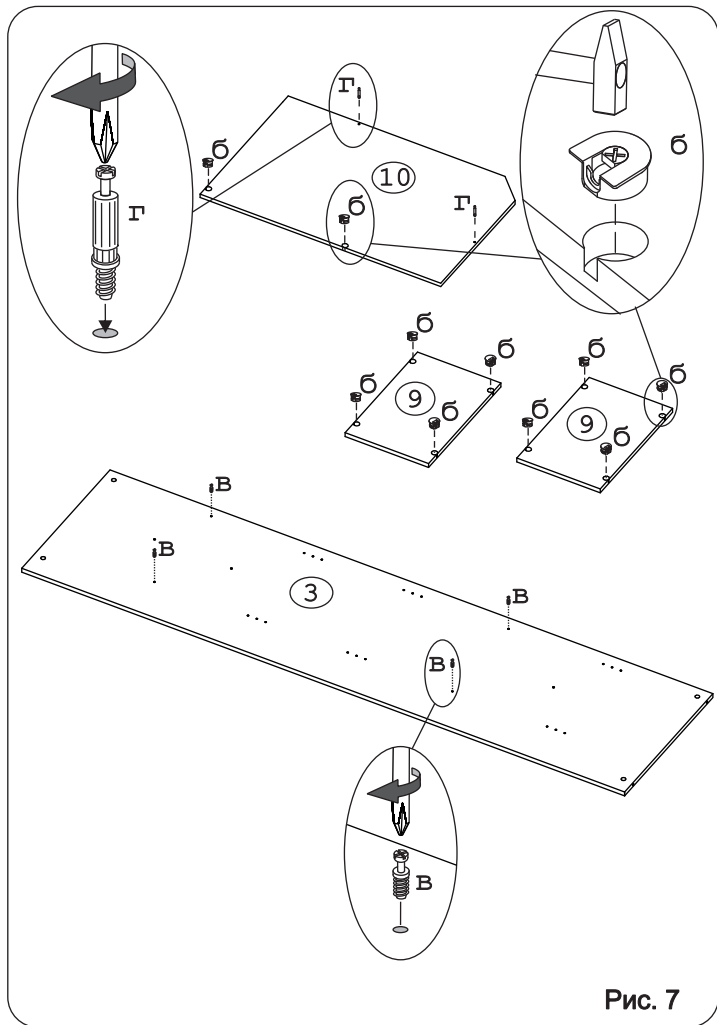


Рис. 7

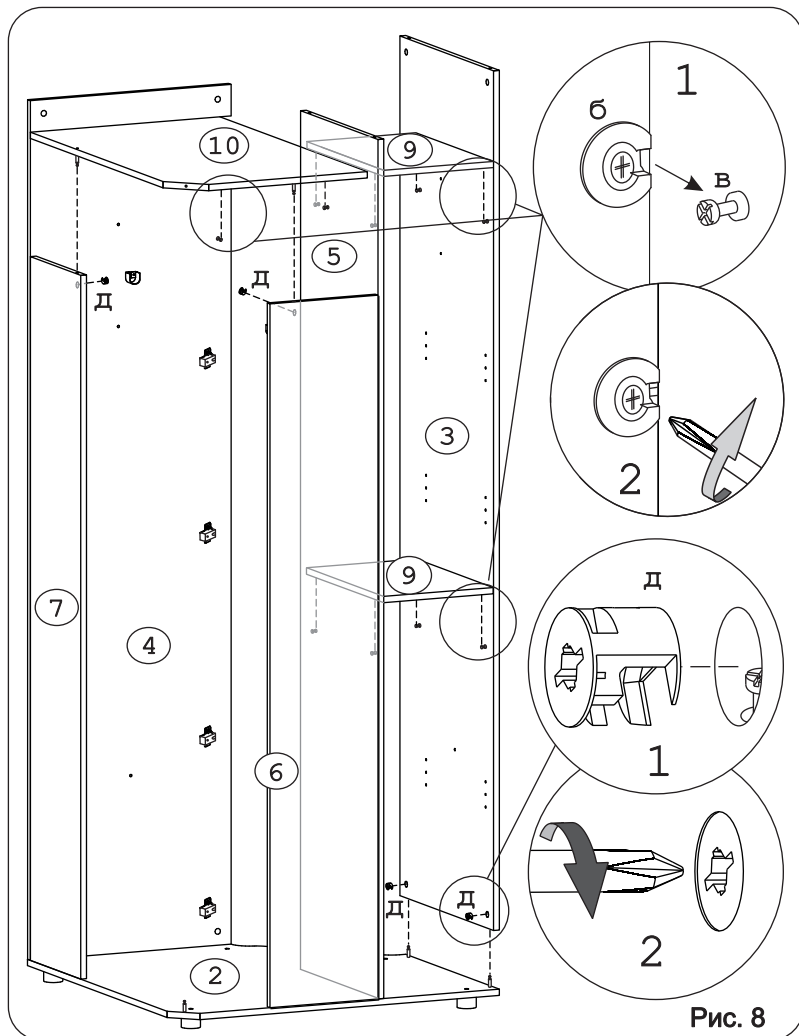


Рис. 8

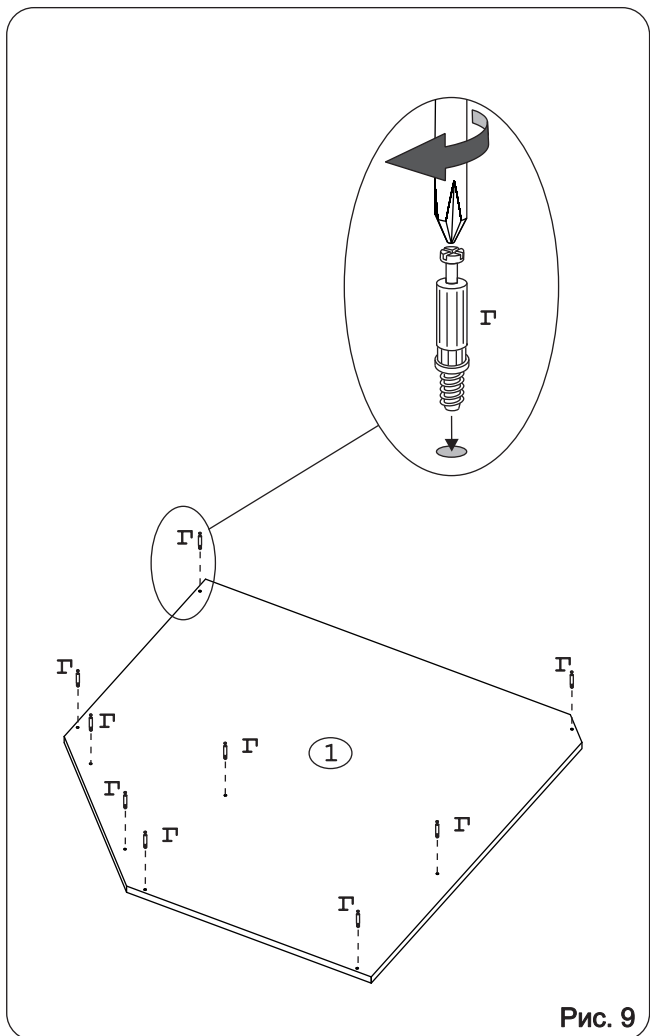


Рис. 9

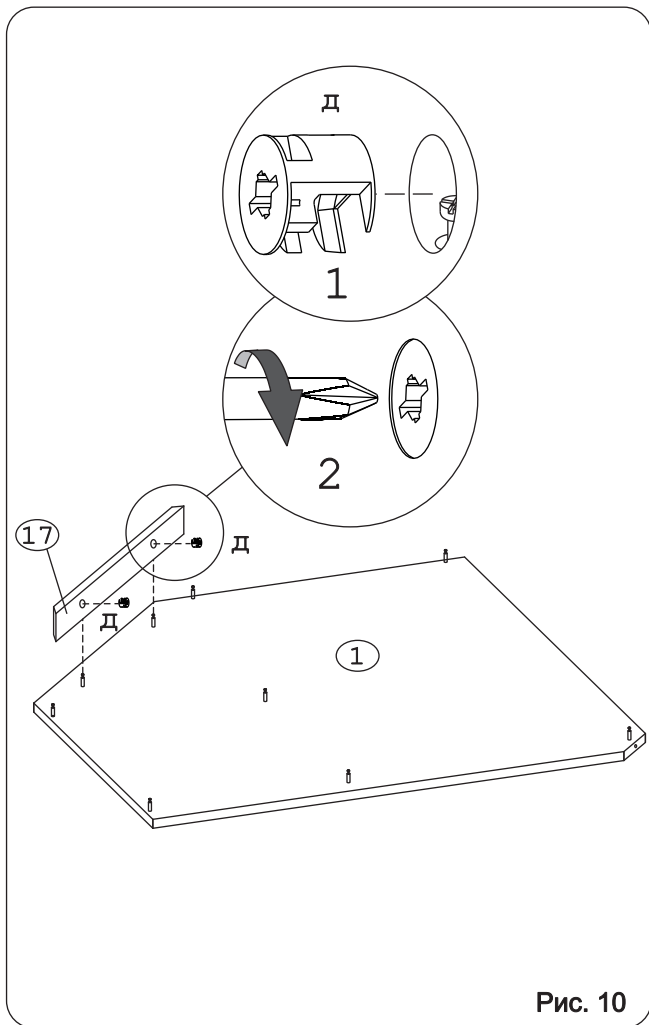


Рис. 10

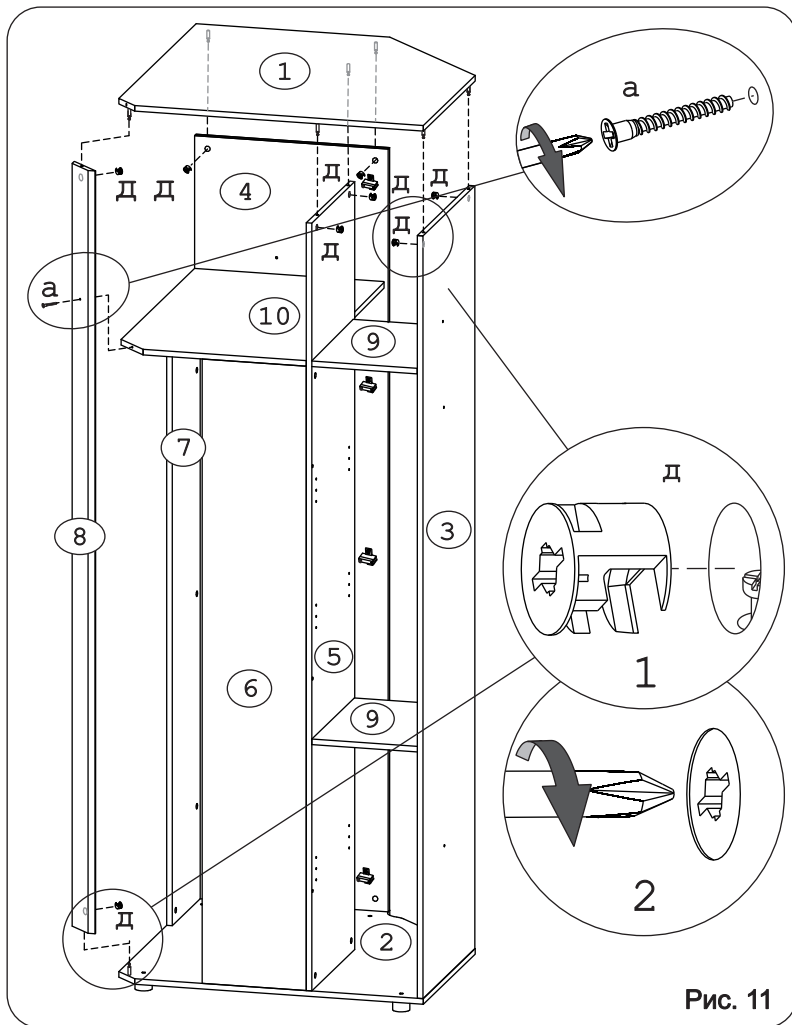


Рис. 11

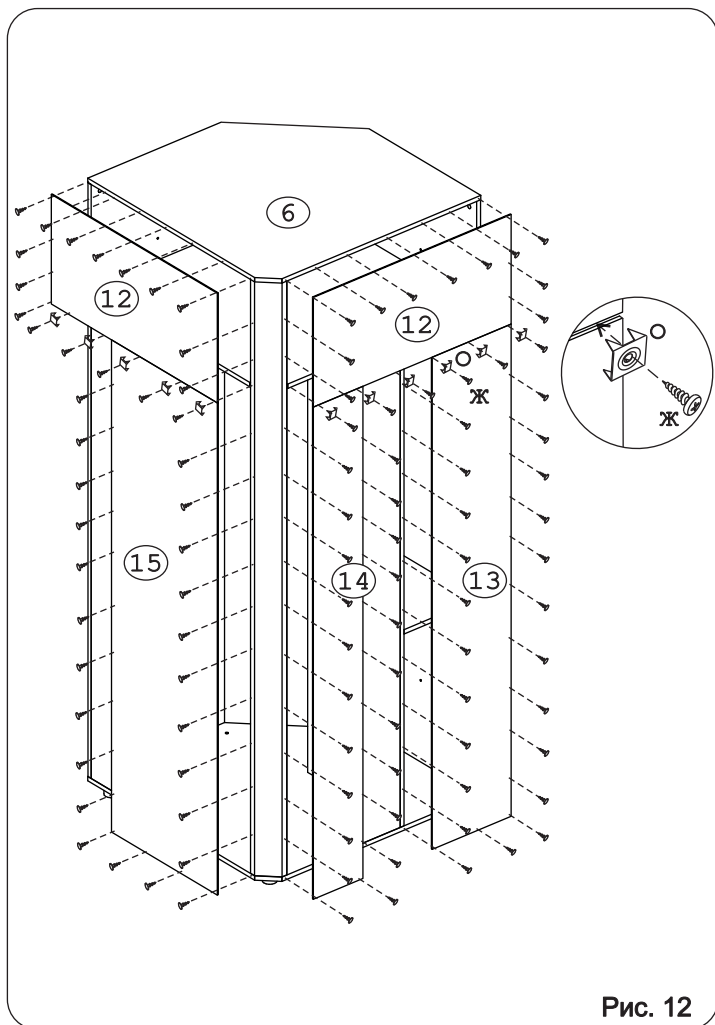


Рис. 12

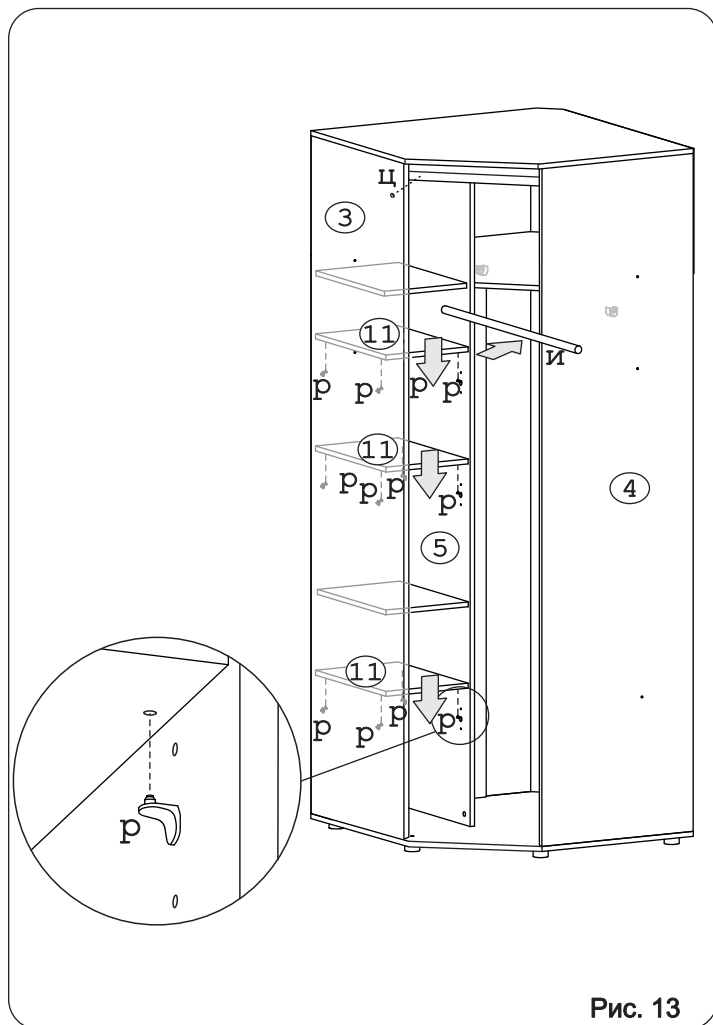


Рис. 13

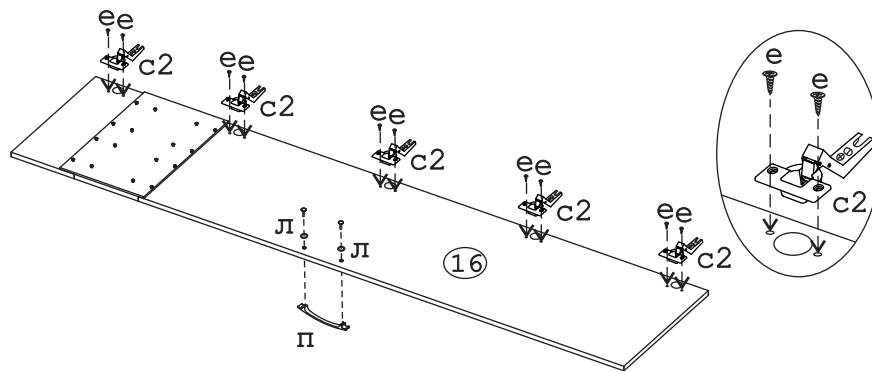


Рис. 14

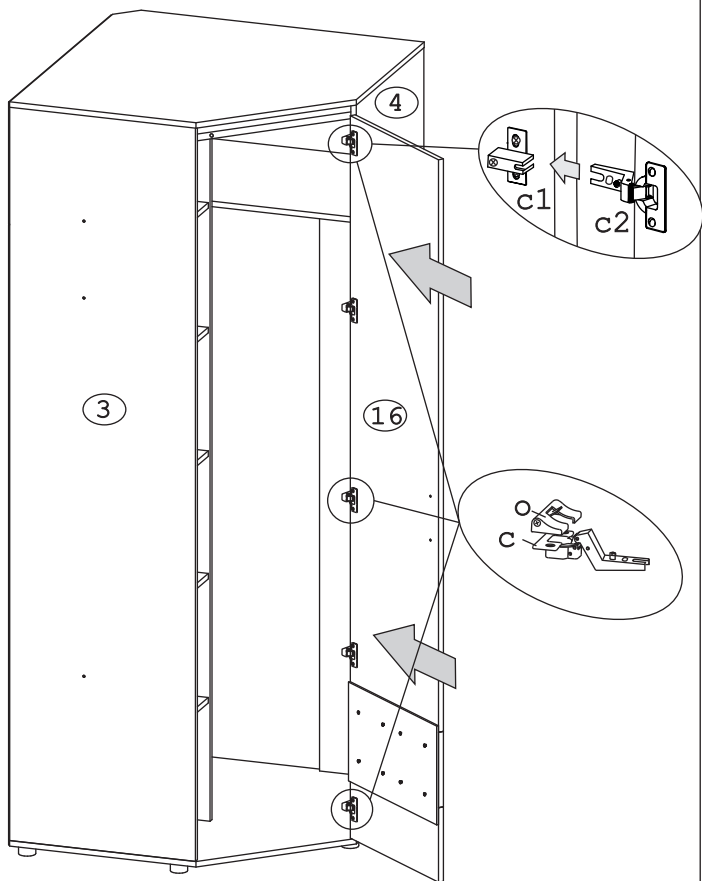


Рис. 15

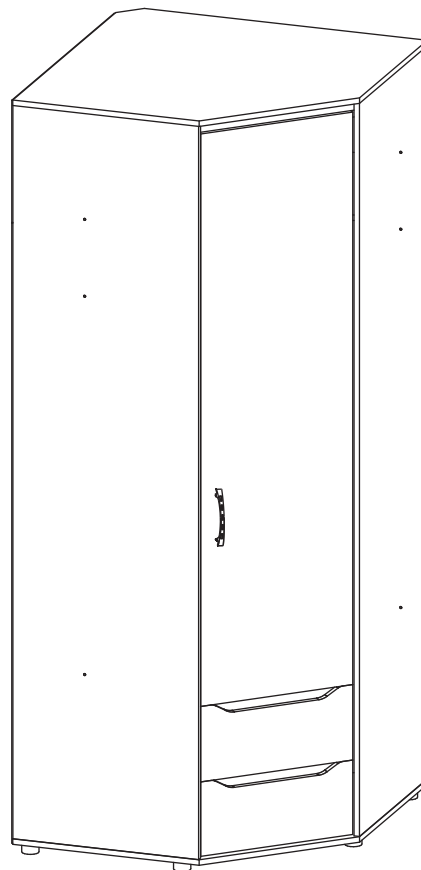


Рис. 16