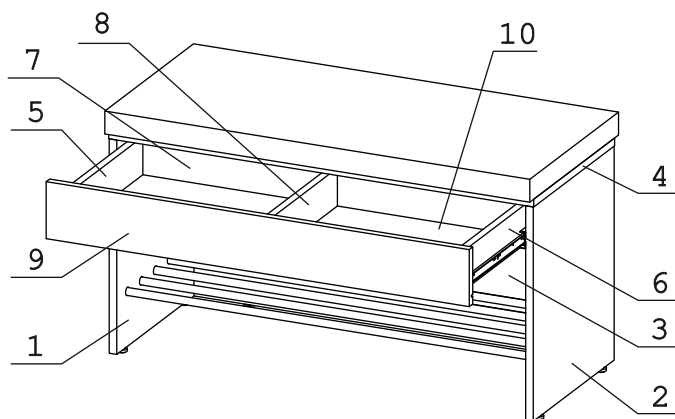


а		б		в		г		д		е		ж	
						СКМ Сд 009							
Евровинт 50	3 шт.	Уголок RV8	2 шт.	Стяжка 30 мм.	2 компл.	Сиденье	1 шт.	Направл. полновыкат. 350 (H35)	1 комп.	Шуруп 3x12 п/сфера	16 шт.	Шуруп 3,5x16 желт	8 шт.
з		и		к		л		м		н		о	
Винт М6х30	6 шт.	Ножка М6	6 шт.	Эксцентрик 16	13 шт.	Дюбель 30 мм	13 шт.	Заглушка эксцентрика	13 шт.	СК Дж 027 Держатель Ø16мм	5 шт.	Демпфер	2 шт.
п		р											
Загл. самокл. Д14	4 шт.	Загл к ев. винту	3 шт.										

Наименование деталей

1.	Боковина левая	440x372	1 шт.
2.	Боковина правая	440x372	1 шт.
3.	Стенка	866x440	1 шт.
4.	Крышка	900x372	1 шт.
5.	Боковина ящика лев.	350x78	1 шт.
6.	Боковина ящика пр.	350x78	1 шт.
7.	Стенка ящика	808x78	1 шт.
8.	Перегородка ящика	333x78	1 шт.
9.	Фасад ящика	896x117	1 шт.
10.	Дно ящика ДВПО	838x354	1 шт.



Внимание!

Установите на шуруповерте минимальные обороты.

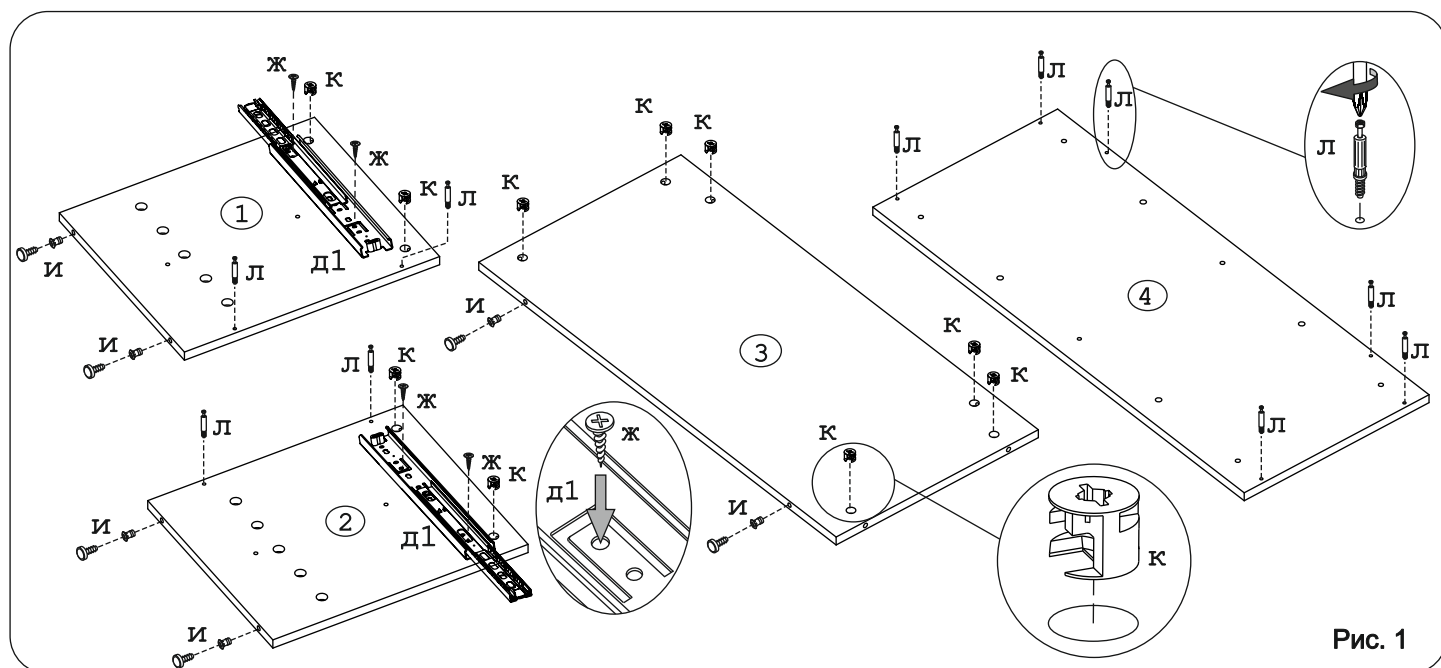


Рис. 1

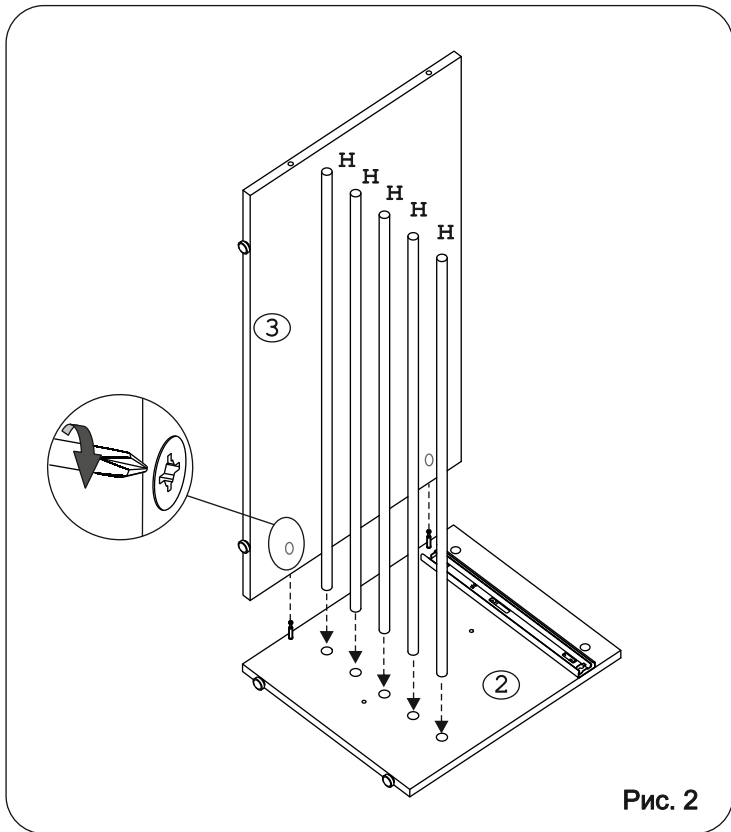


Рис. 2

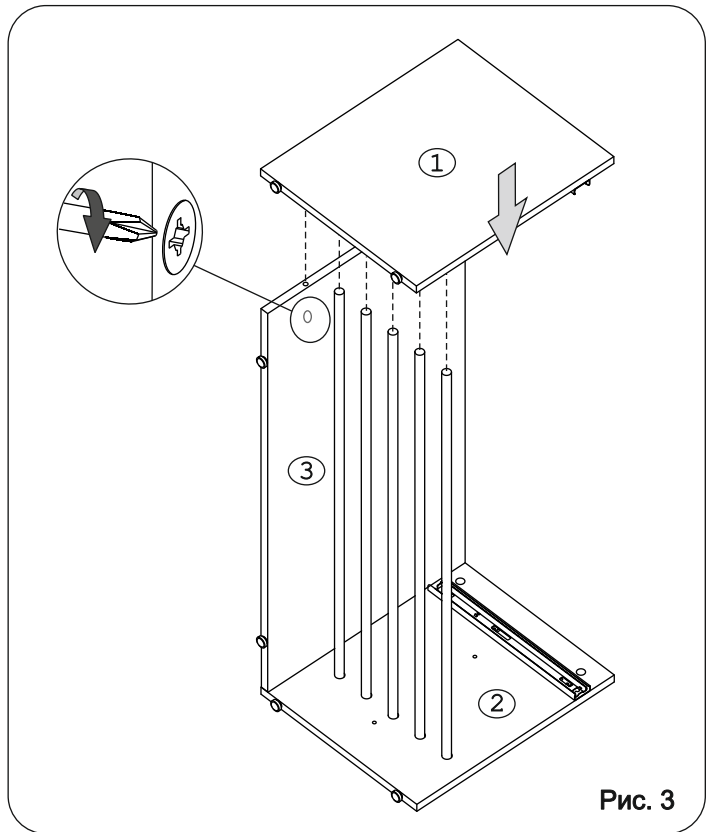


Рис. 3

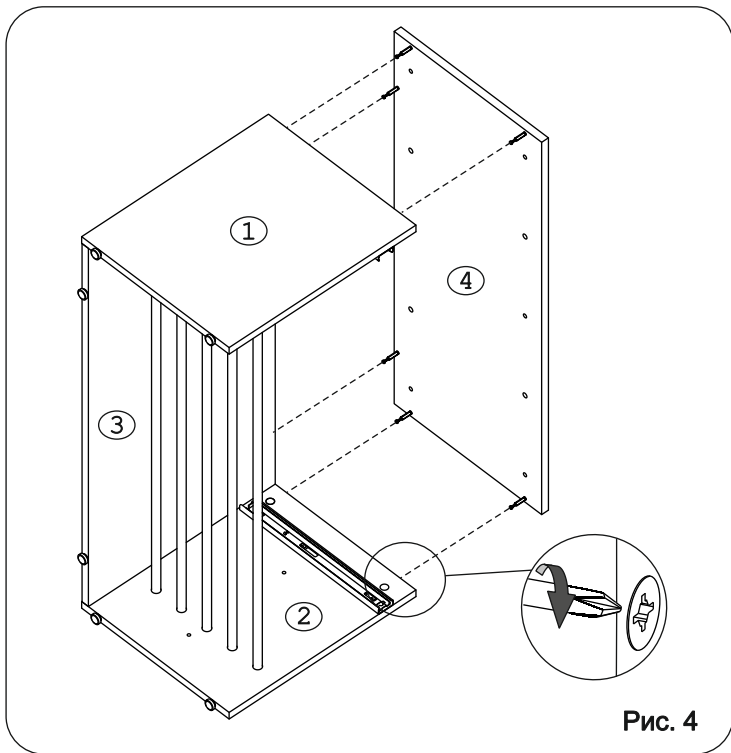


Рис. 4

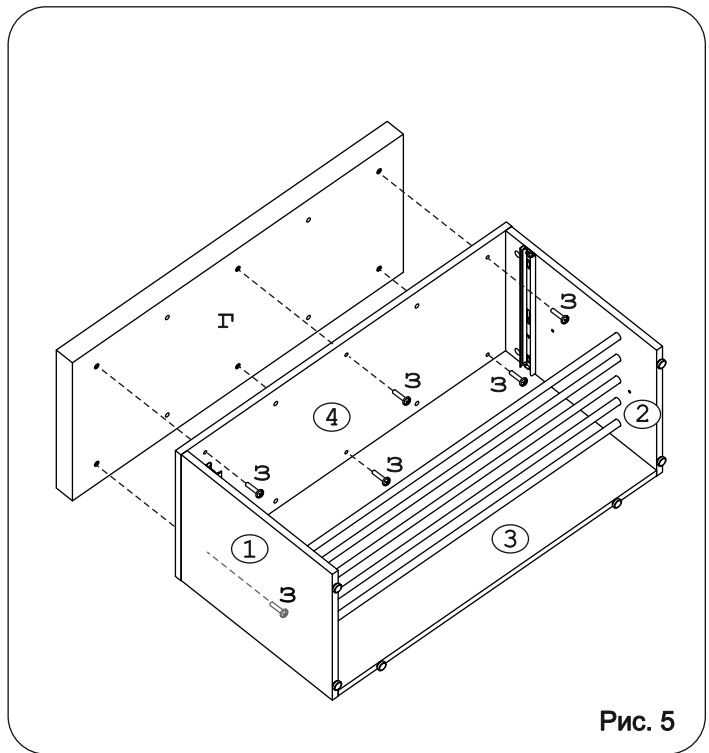


Рис. 5

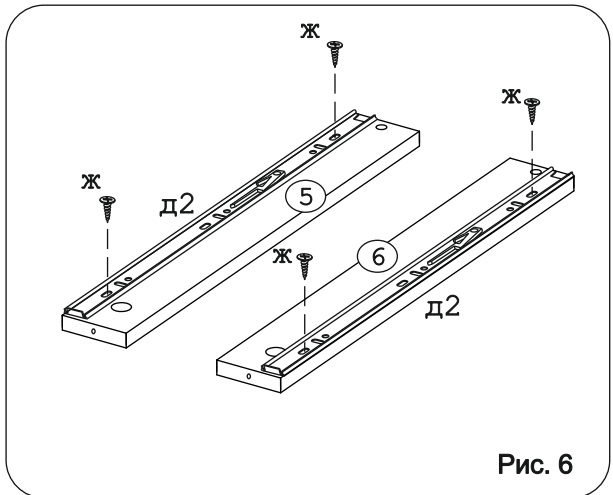


Рис. 6

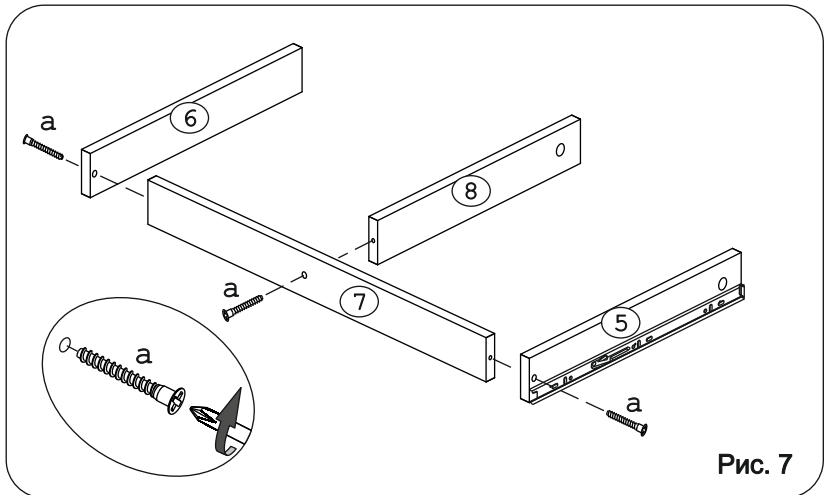


Рис. 7

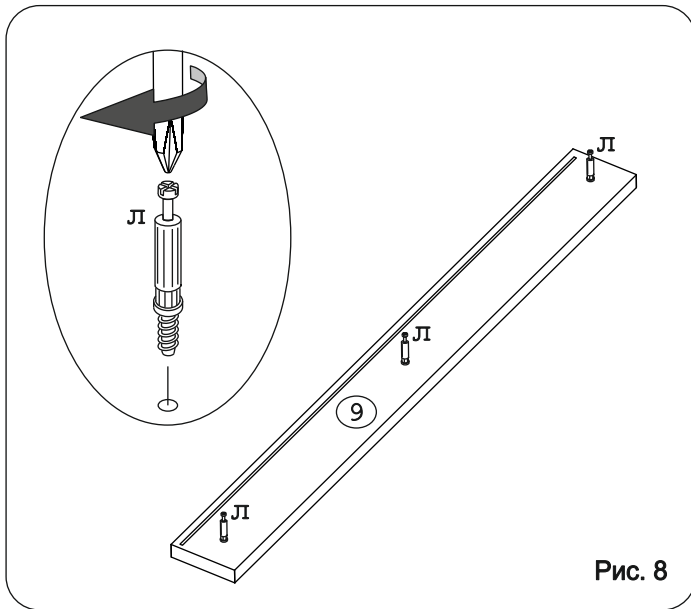


Рис. 8

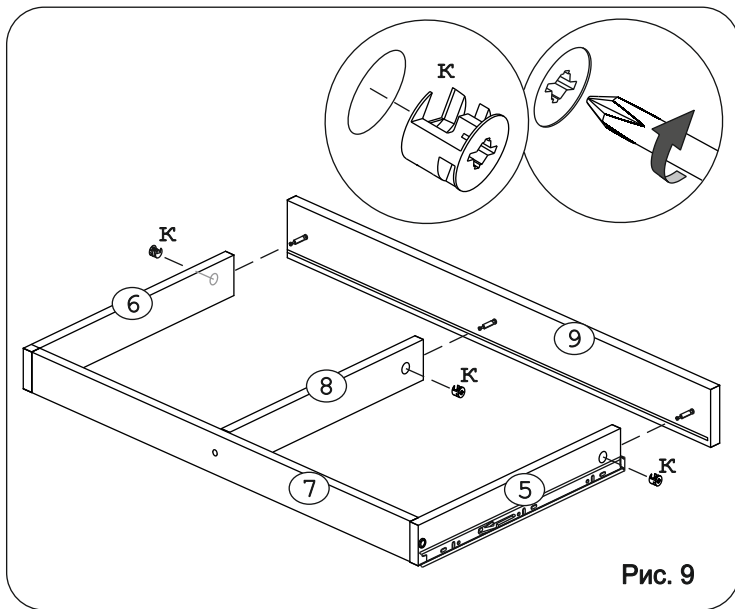


Рис. 9

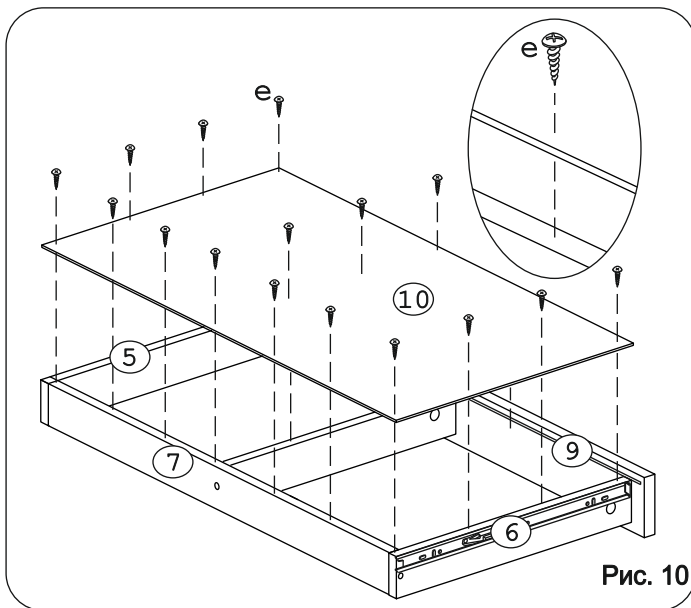


Рис. 10

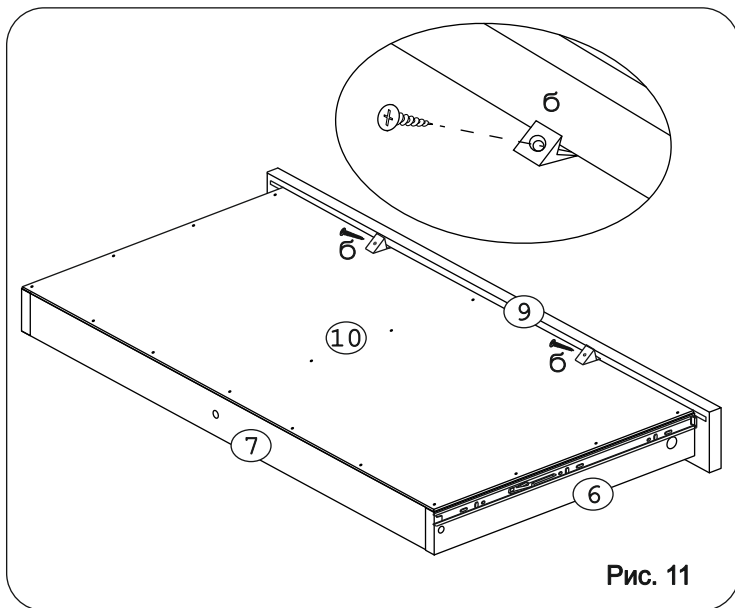


Рис. 11

Внимание!

При установке ящика убедитесь, что направляющая д2 установлена в сепаратор с шариками направляющей д1.

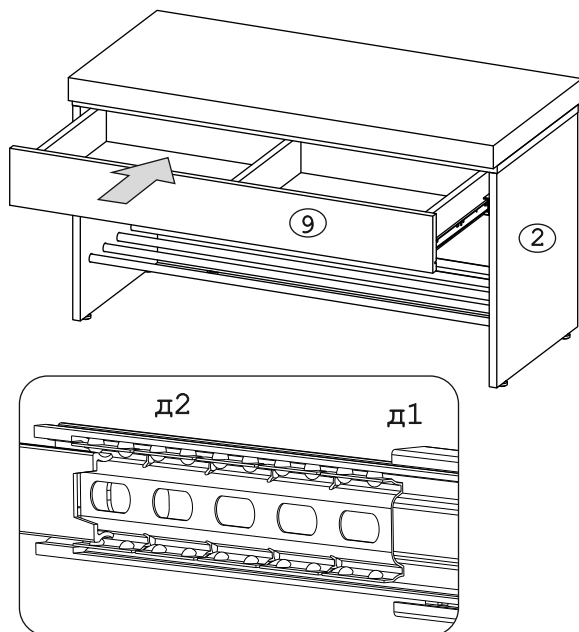
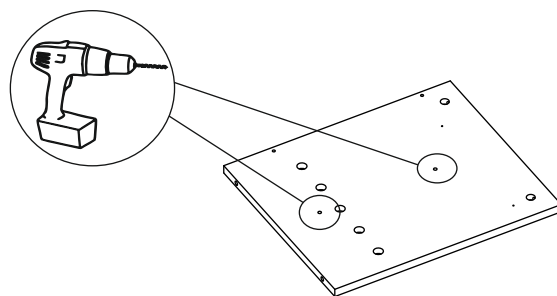


Рис. 12

Для соединения нескольких модулей между собой необходимо досверлить отверстия Ø6 с изнаночной стороны соседних боковин. Стянуть модули при помощи стяжек «В».



Во избежание сколов на ДСП, под место сверления подложить деревянный брусок.

Рис. 13