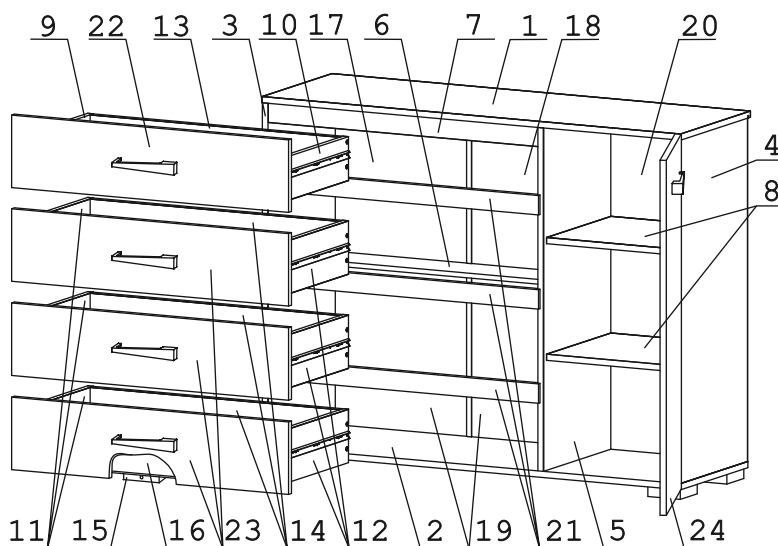


	а		б		в		г		д		е		ж
Эксцентрик 16	30 шт.	Дюбель 30 мм	10 шт.	Дюбель 20мм укороч.	20 шт.	Евровинт 50	26 шт.	Опора меб. регулир.	5 шт.	Шуруп 4x16	58 шт.	Шуруп 3x12 п/сфера	40 шт.
	з		и		к		л		м		н		о
Шайба КРАБ	16 шт.	Шуруп 3x25	12 шт.	Шуруп 4x35	16 шт.	Ручка Р418	5 шт.	Дюбель DU 321	4 шт.	Стяжка угл пл	6 шт.	Направл. полновыкат. 350 (H45)	4 компл.
	п		р		с		т		у		ф		х
Стыков. профиль	2 шт.	Эксцентрик ВВ-35М/16	4 шт.	Загл. к ев. винту	22 шт.	Петля наклад. с доводчиком и заглушкой	3 шт.	П/д уголок	8 шт.	Уголок RV8	24 шт.	Заглушка 10	5 шт.
	ц		ч		ш		щ		э		ю		
Уголок регулир.	2 шт.	Дюбель распорный 6x60	2 шт.	Шуруп 4,5x60	2 шт.	Ключ-шестигранник	1 шт.	Заглушка эксцентрика	30 шт.	Опора МДФ Фреска	4 шт.		



### Наименование деталей

1. Крышка	1200x384	1 шт.	14. Стенка ящика	716x138	3 шт.
2. Основание	1200x370	1 шт.	15. Планка	333x90	4 шт.
3. Боковина левая	886x370	1 шт.	16. Дно ящика ДВПО	726x343	4 шт.
4. Боковина правая	886x370	1 шт.	17. Стенка лев. ДВПО	452x396	1 шт.
5. Перегородка	886x370	1 шт.	18. Стенка пр. ДВПО	452x396	1 шт.
6. Ригель	774x112	1 шт.	19. Стенка ДВПО	452x396	2 шт.
7. Планка	774x50	1 шт.	20. Стенка ДВПО	905x398	1 шт.
8. Полка вкладная	375x354	2 шт.	21. Планка МДФ	796x50	3 шт.
9. Боковина ящика верх. лев	350x115	1 шт.	22. Фасад ящика верх. МДФ	796x187	1 шт.
10. Боковина ящика верх. пр	350x115	1 шт.	23. Фасад ящика МДФ	796x187	3 шт.
11. Боковина ящика лев.	350x138	3 шт.	24. Дверь МДФ ДР	916x396	1 шт.
12. Боковина ящика пр.	350x138	3 шт.			
13. Стенка ящика верх.	716x115	1 шт.			

Перед началом сборки необходимо разъединить  
 полновыкатные направляющие. Для этого  
 максимально раздвинуть направляющую  
 и нажать на пластиковый фиксатор.  
 Далее выдвинуть внутреннюю  
 часть из внешней.

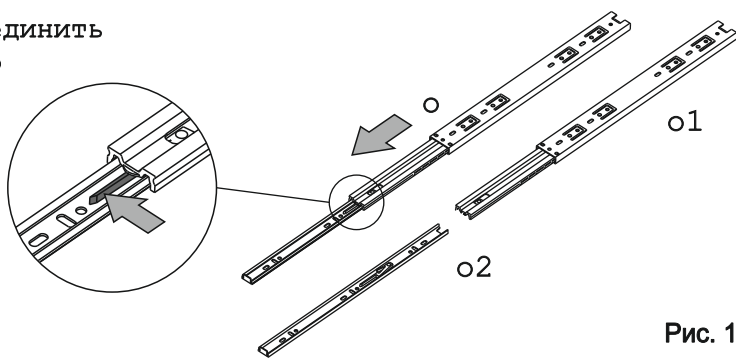


Рис. 1

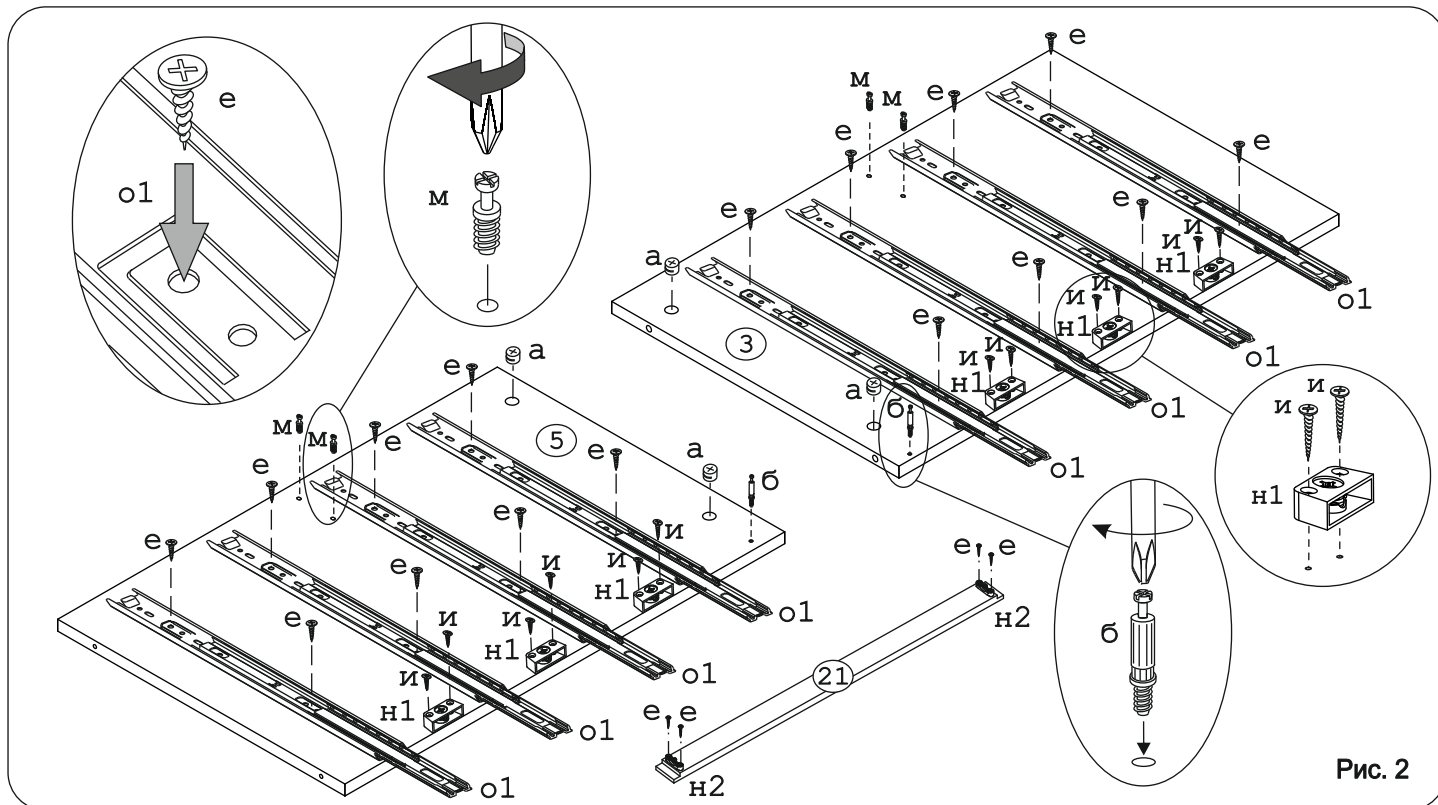


Рис. 2

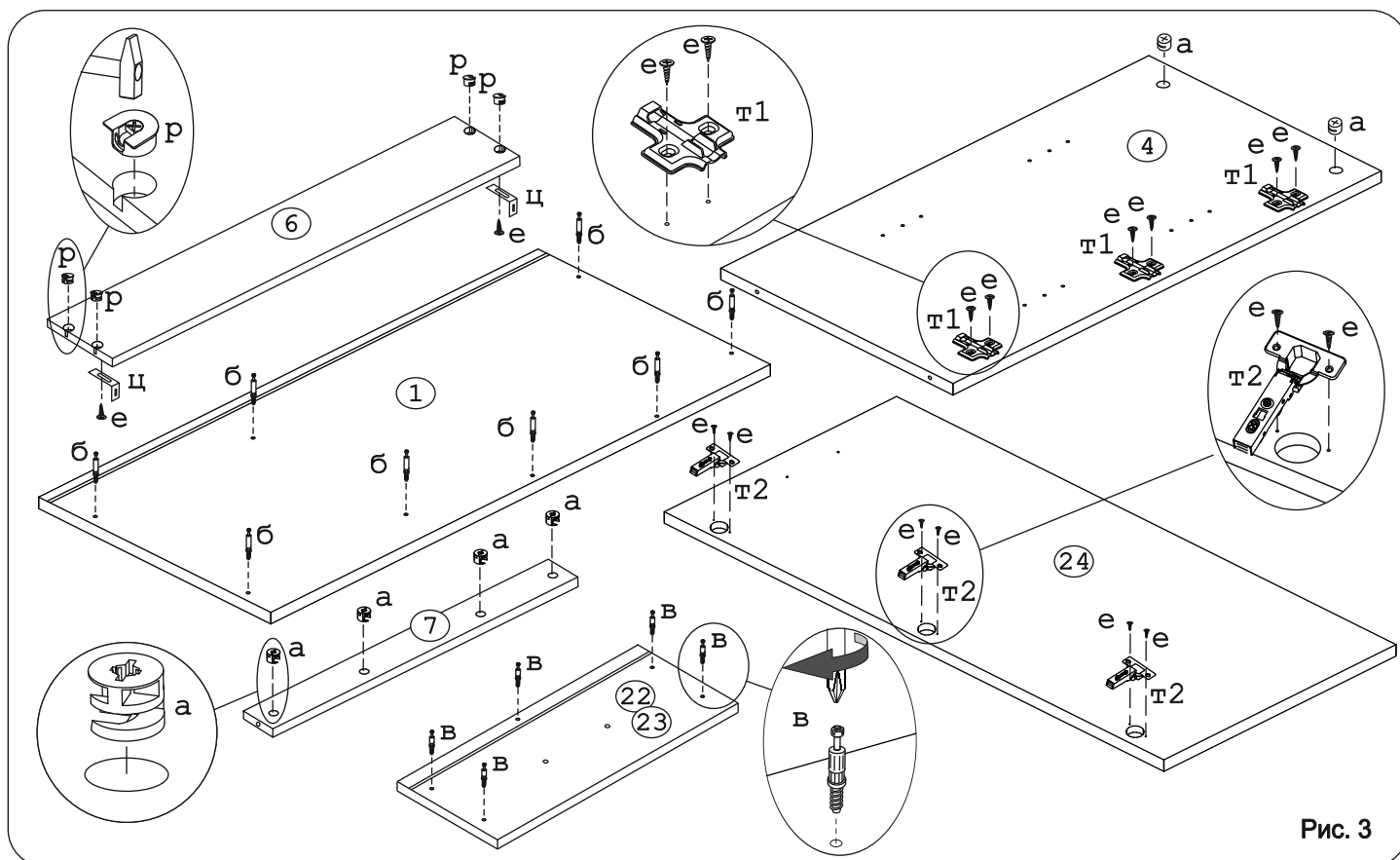


Рис. 3

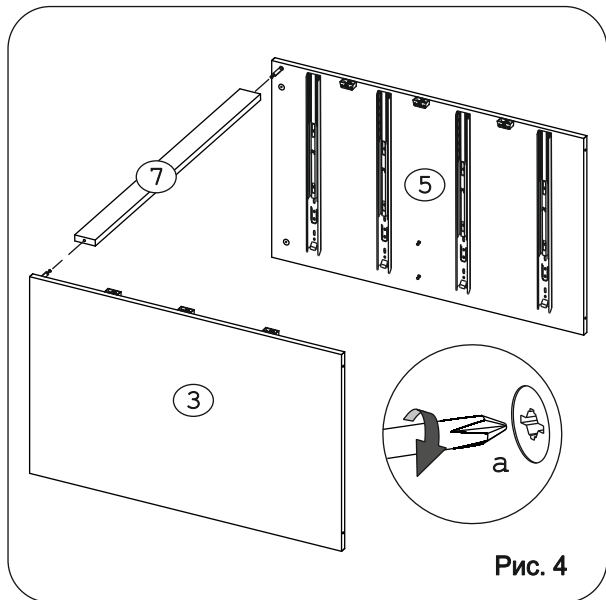


Рис. 4

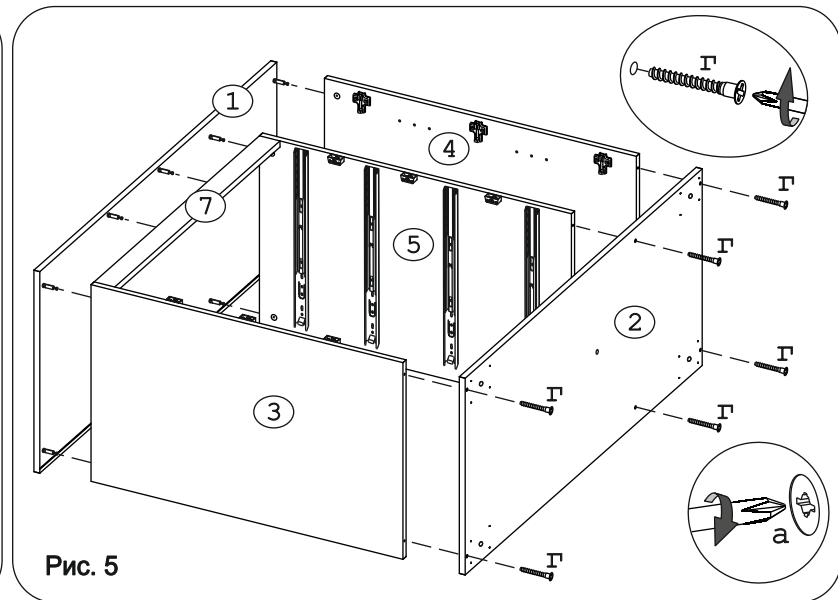


Рис. 5

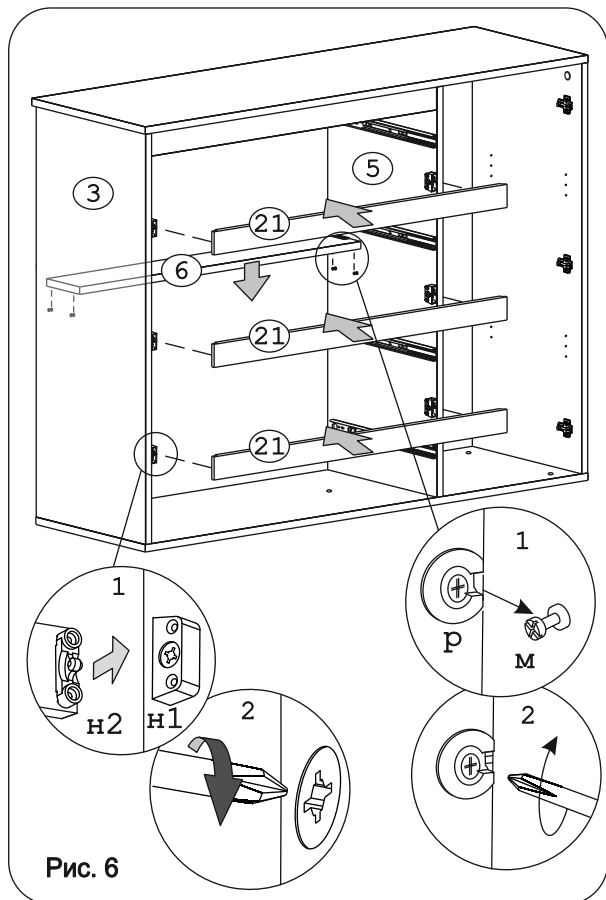


Рис. 6

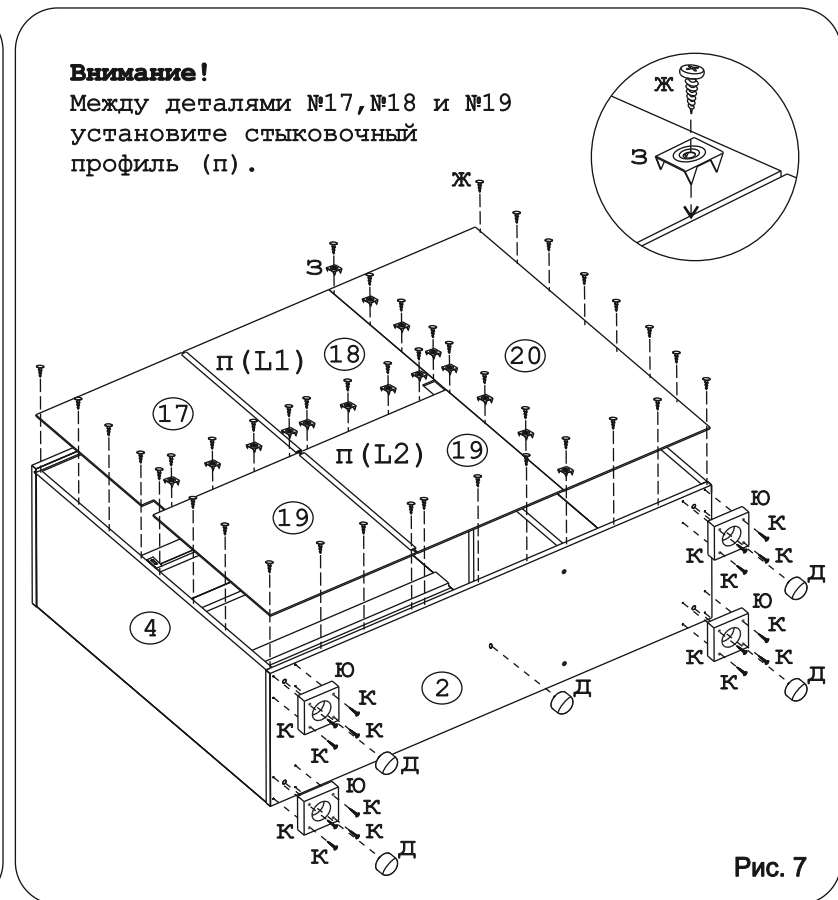


Рис. 7

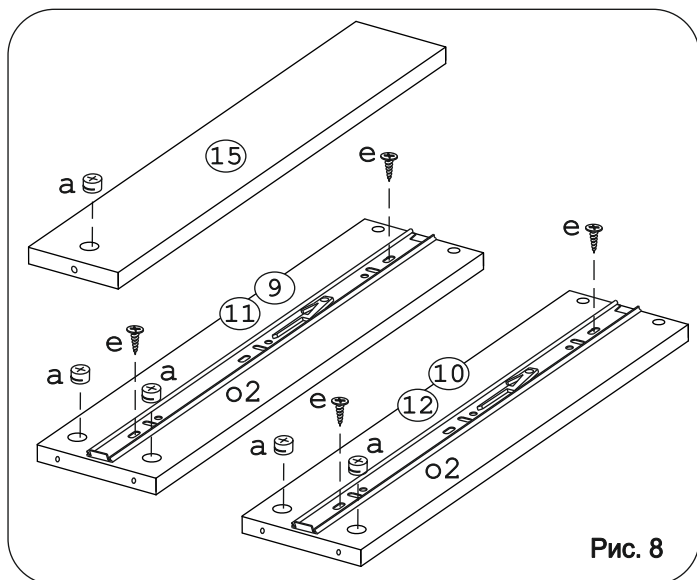


Рис. 8

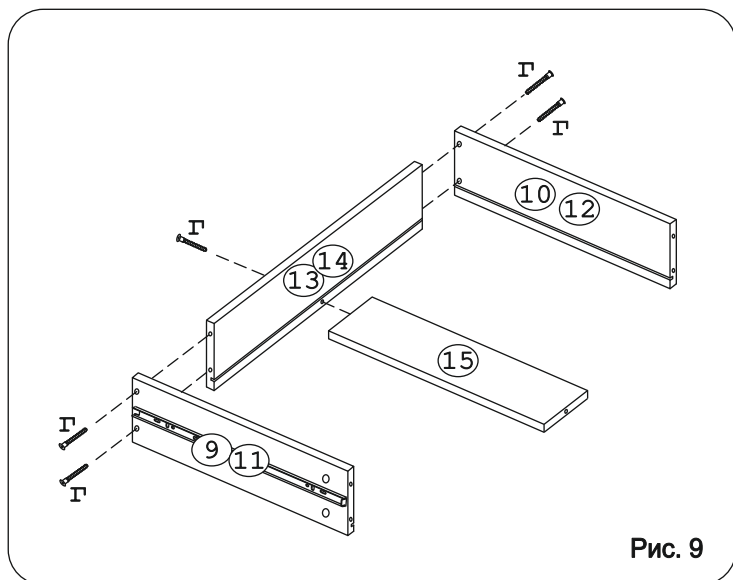


Рис. 9

Деталь №16 установить в паз.

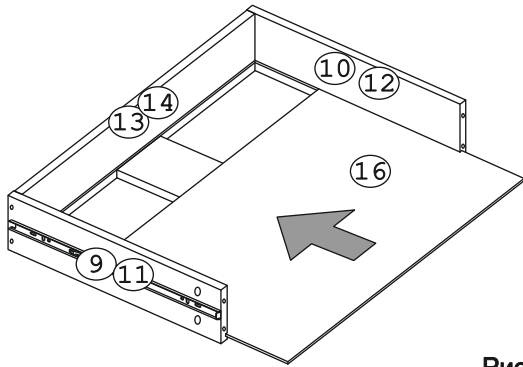


Рис. 10

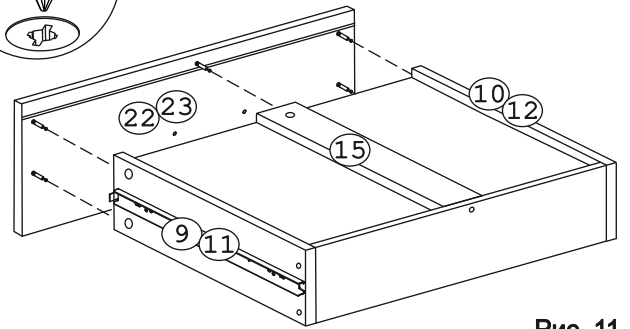
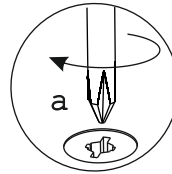


Рис. 11

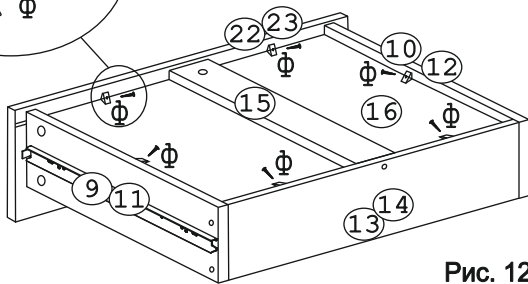
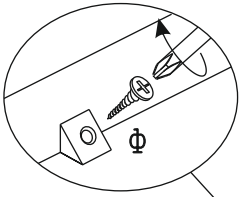


Рис. 12

Допускается установка ручки в любом направлении

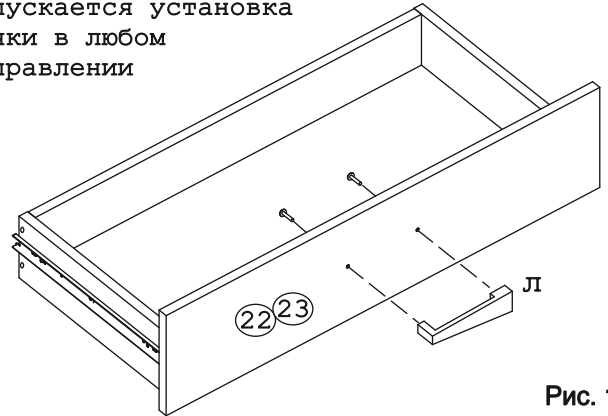
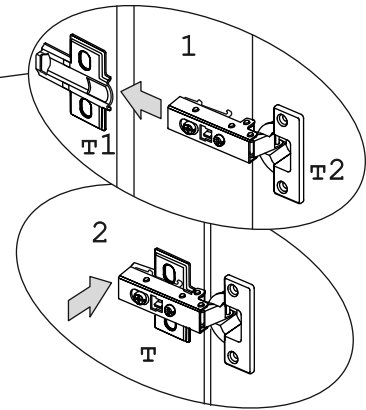
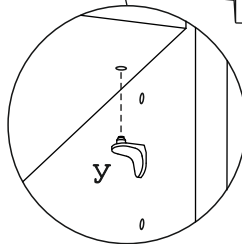
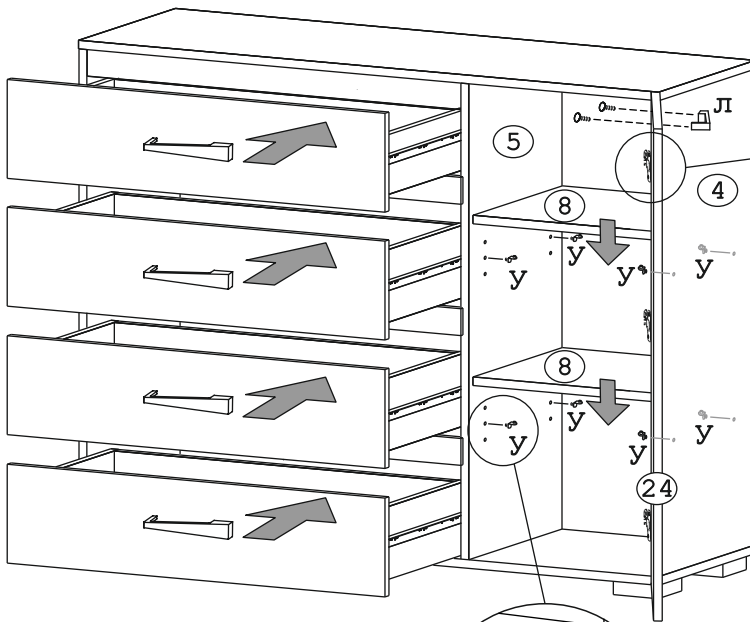
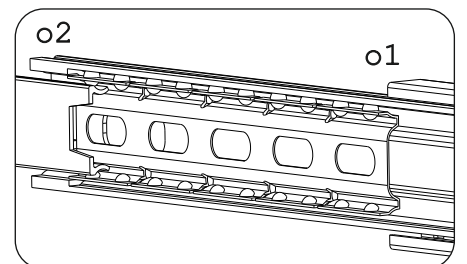


Рис. 13



**Внимание!**

При установке ящиков убедитесь, что направляющая о2 установлена в сепаратор с шариками направляющей о1.



**Внимание!**

Во избежание опрокидывания изделие необходимо закрепить к стене.

Комплект фурнитуры: уголок регулир. (ц), дюбель распорный 6x60 (ч), шуруп 4,5x60 (ш).

Рис. 14