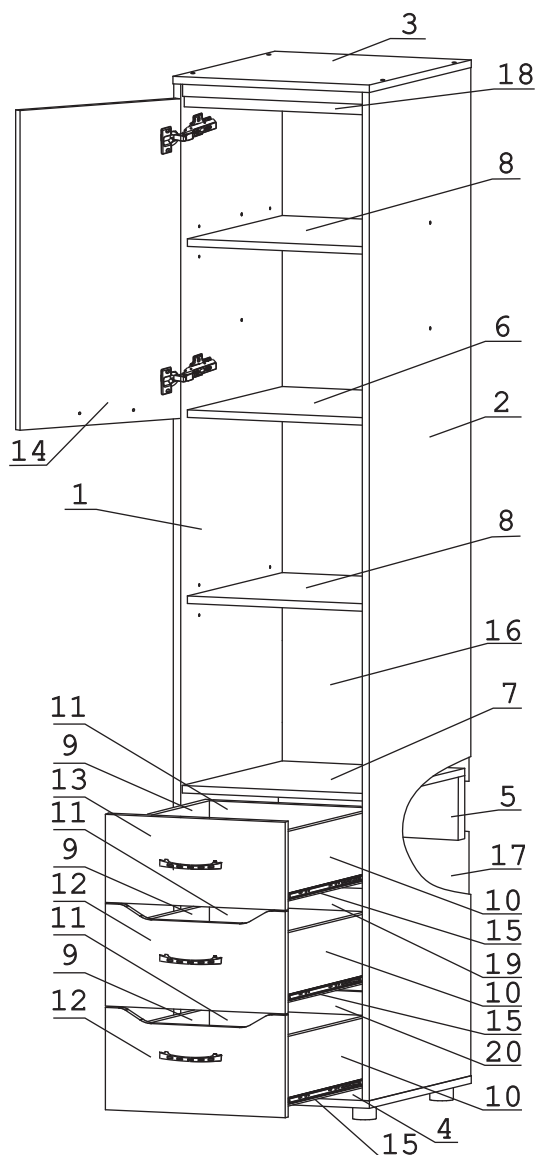


Евровинт 50 20 шт.	Эксцентрик VB-35M/16 12 шт.	Дюбель DU 321 12 шт.	Дюбель 30мм 12 шт.	Эксцентрик 16 12 шт.	Шуруп 4x16 32 шт.	Шуруп 3x12 п/сфера 51 шт.	Ключ-шестигранник 1 шт.
Стяжка угл пл 6 шт.	Заглушка 35 бел. 2 шт.	Шайба 12x4 пл 8 шт.	Опора меб. регулир. 4 шт.	Петля внутр с доводчиком и заглушкой 2 шт.	Стяжка 30мм 3 компл.	Заглушка 10 4 шт.	П/д уголок 8 шт.
Загл к ев. винту 16шт.	Загл самокл. Д14 6 шт.	Демпфер 2 шт.	Ручка R406 4 шт.	Заглушка эксцентрика 12 шт.	Шуруп 3x25 12 шт.	Уголок RV8 3 компл.	Саморез 6x10 12 шт.
Направл. ролик бел 450мм... (15 кг) 3 компл.							

Наименование деталей

1.	Боковина левая	2138x548	1 шт.
2.	Боковина правая	2138x548	1 шт.
3.	Крышка	550x450	1 шт.
4.	Основание	550x450	1 шт.
5.	Ригель	416x160	1 шт.
6.	Полка стационарная	529x416	1 шт.
7.	Полка стационарная	547x416	1 шт.
8.	Полка вкладная	512x415	2 шт.
9.	Боковина ящика левая	450x120	3 шт.
10.	Боковина ящика правая	450x120	3 шт.
11.	Стенка ящика	359x120	3 шт.
12.	Фасад ящика	412x217	2 шт.
13.	Фасад ящика	412x187	1 шт.
14.	Дверь ДР	646x412	1 шт.
15.	Дно ящика ДВПО	454x389	3 шт.
16.	Стенка ДВПО	1530x444	1 шт.
17.	Стенка ДВПО	500x444	1 шт.
18.	Планка МДФ ДР фиолетовая	416x50	1 шт.
19.	Планка МДФ ДР фиолетовая	416x50	1 шт.
20.	Планка МДФ ДР серая	416x50	1 шт.



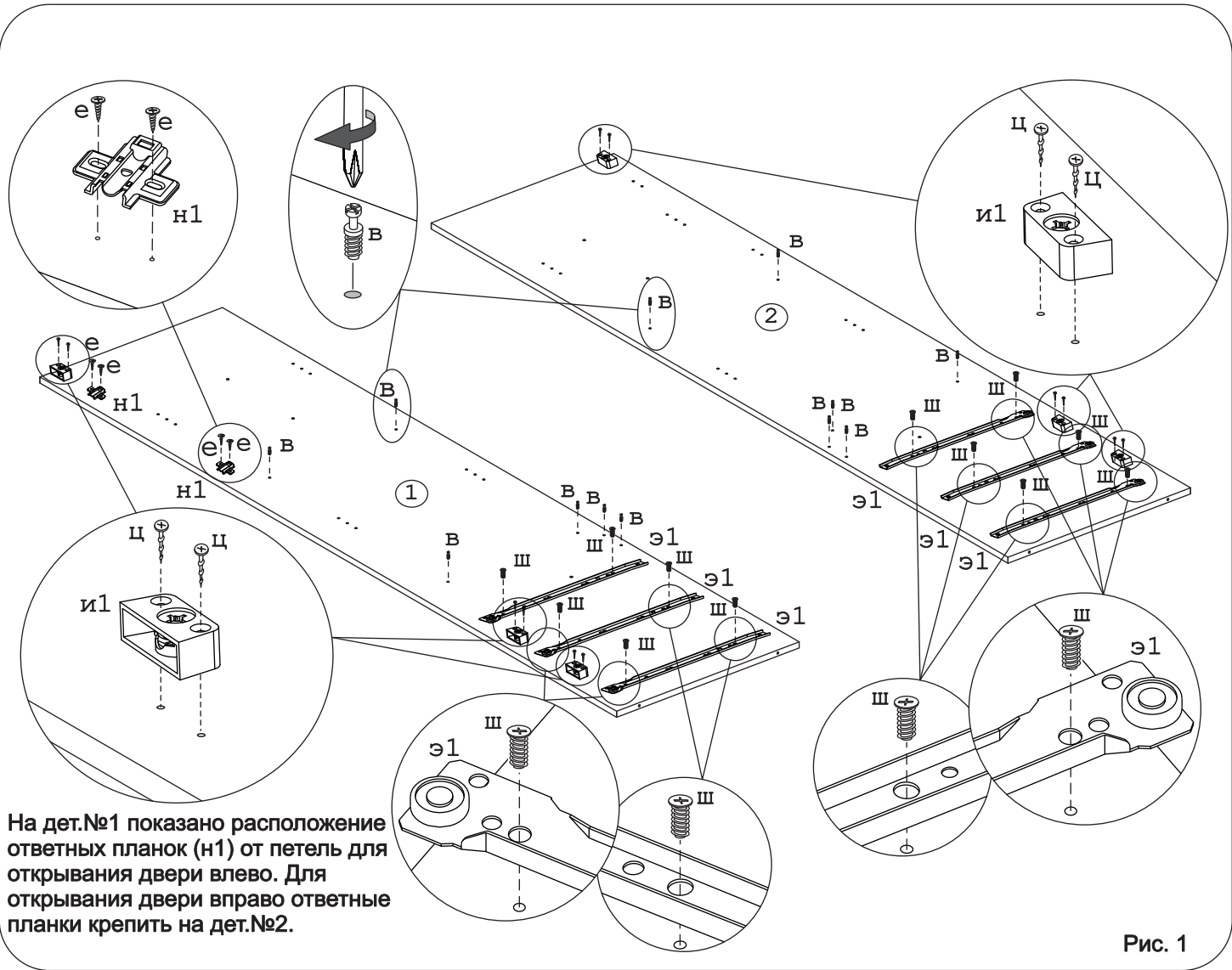


Рис. 1

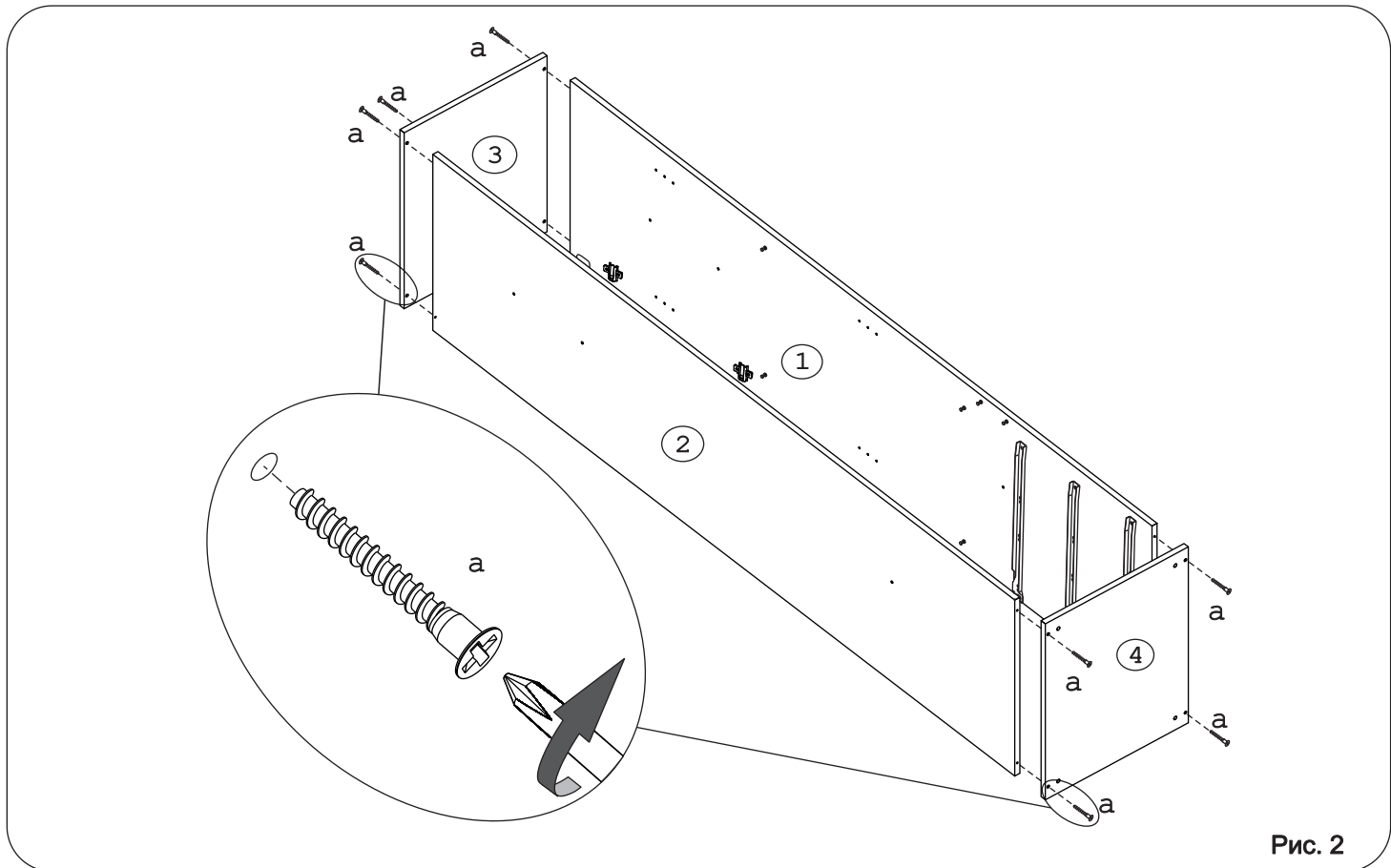


Рис. 2

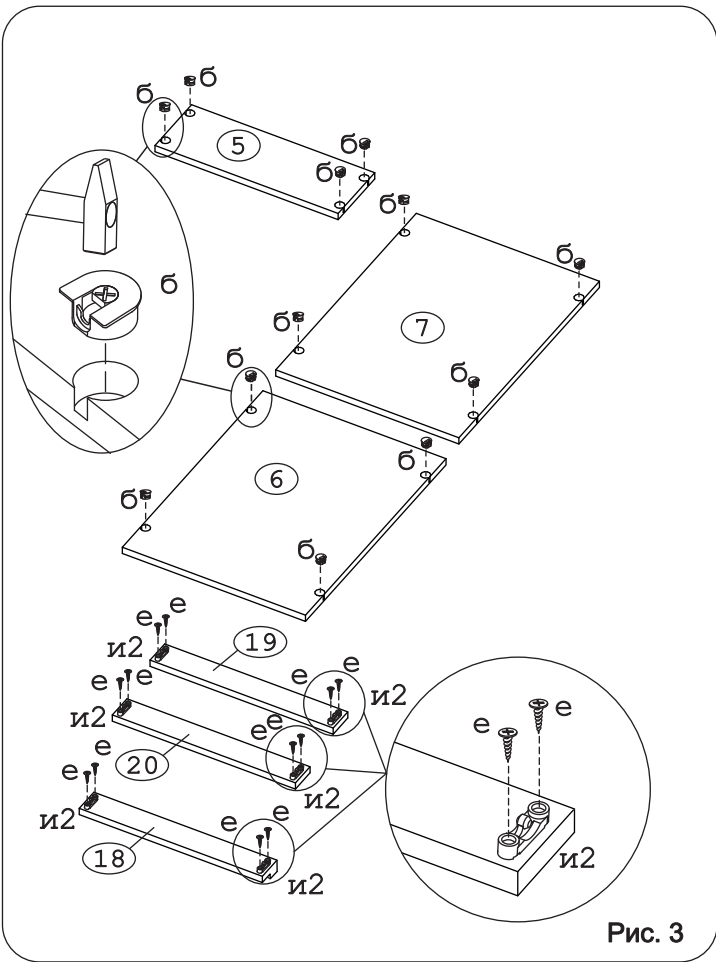


Рис. 3

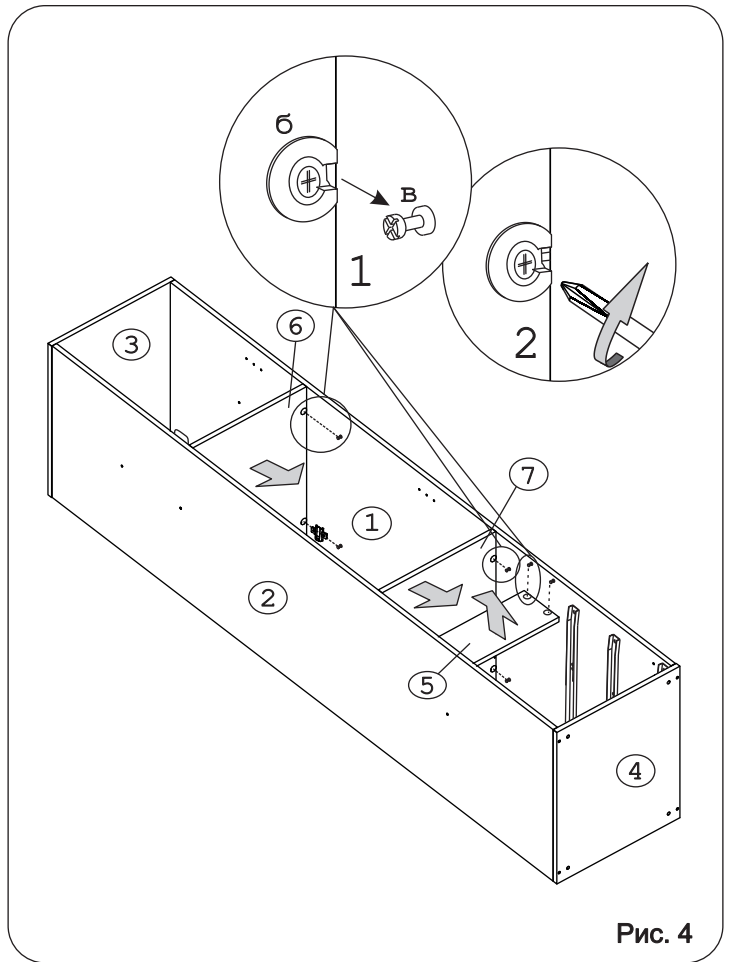


Рис. 4

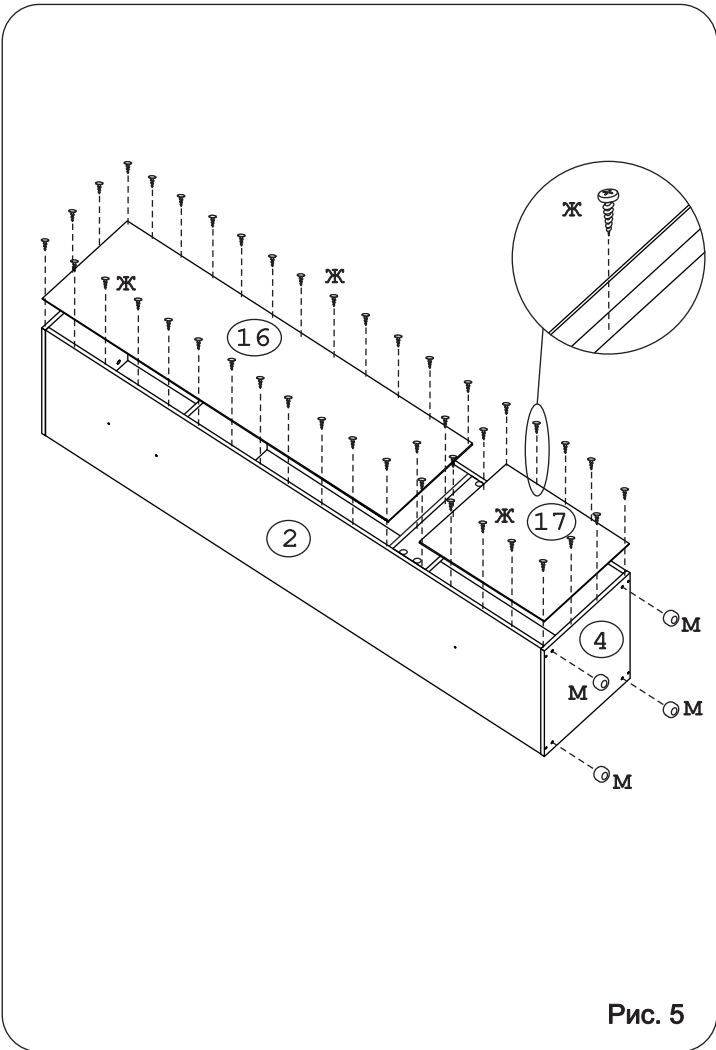


Рис. 5

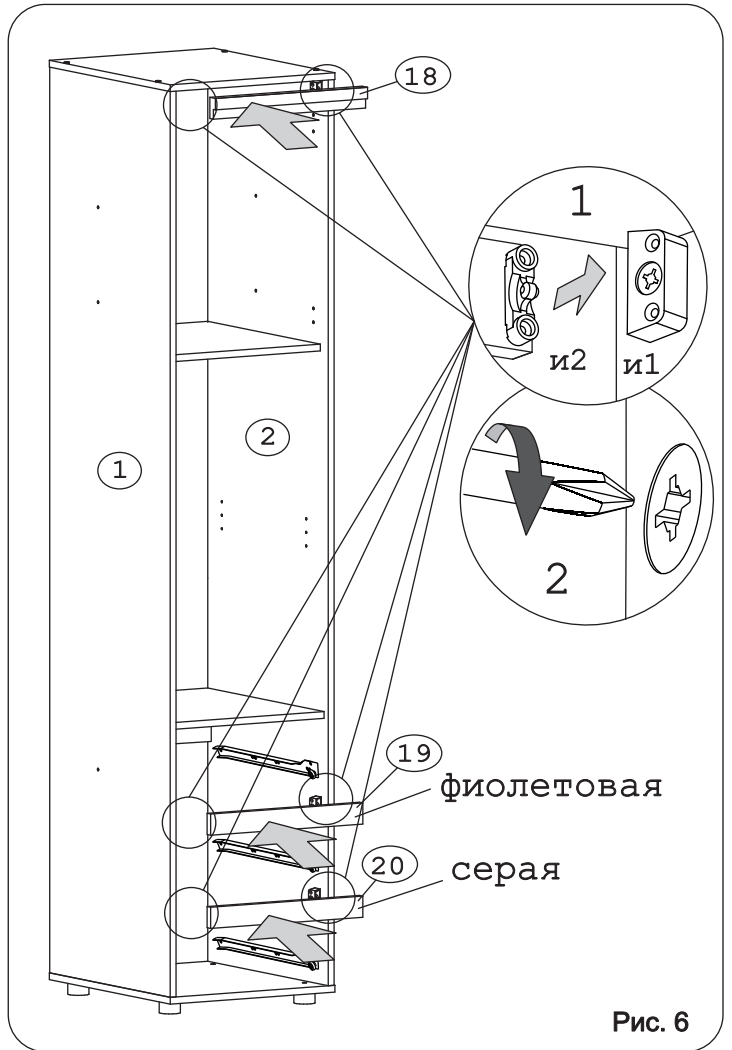


Рис. 6

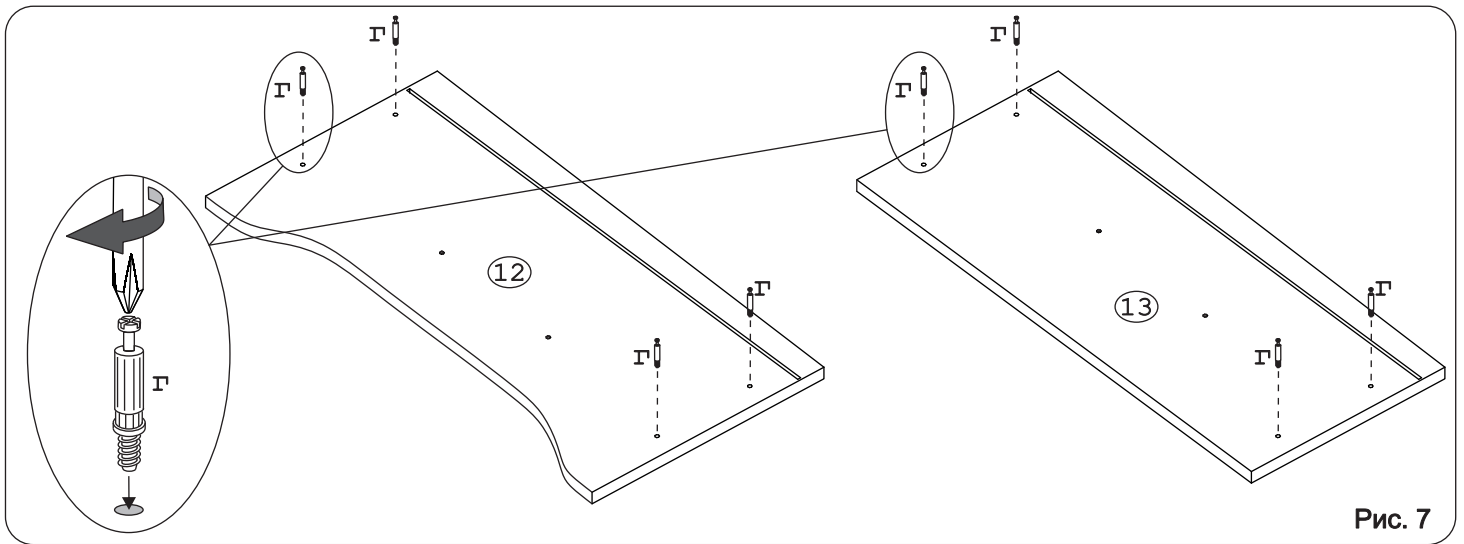


Рис. 7

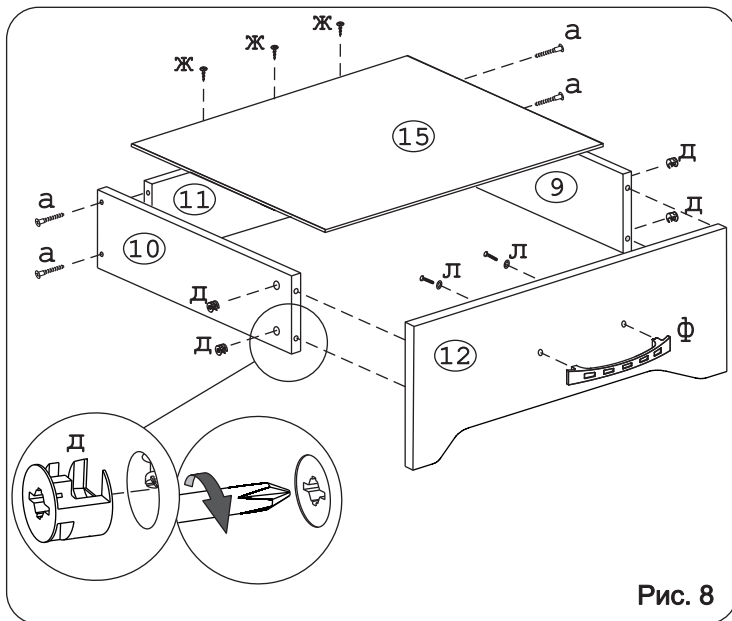


Рис. 8

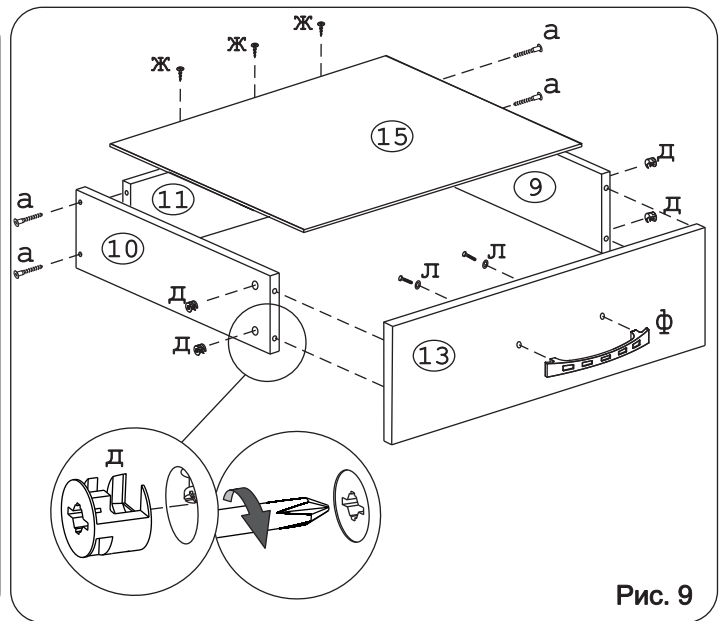


Рис. 9

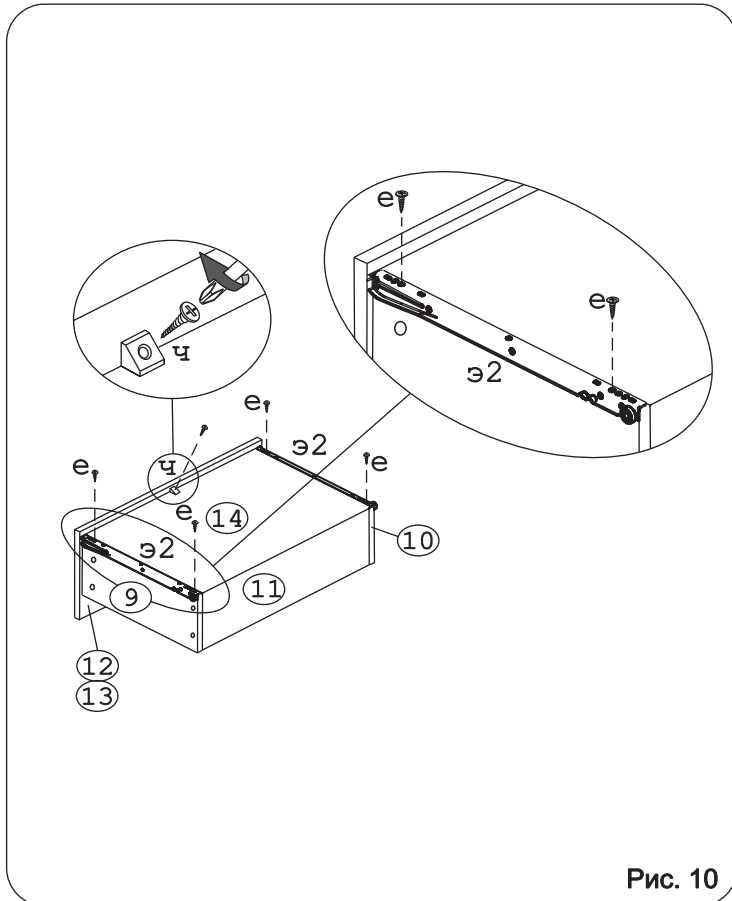
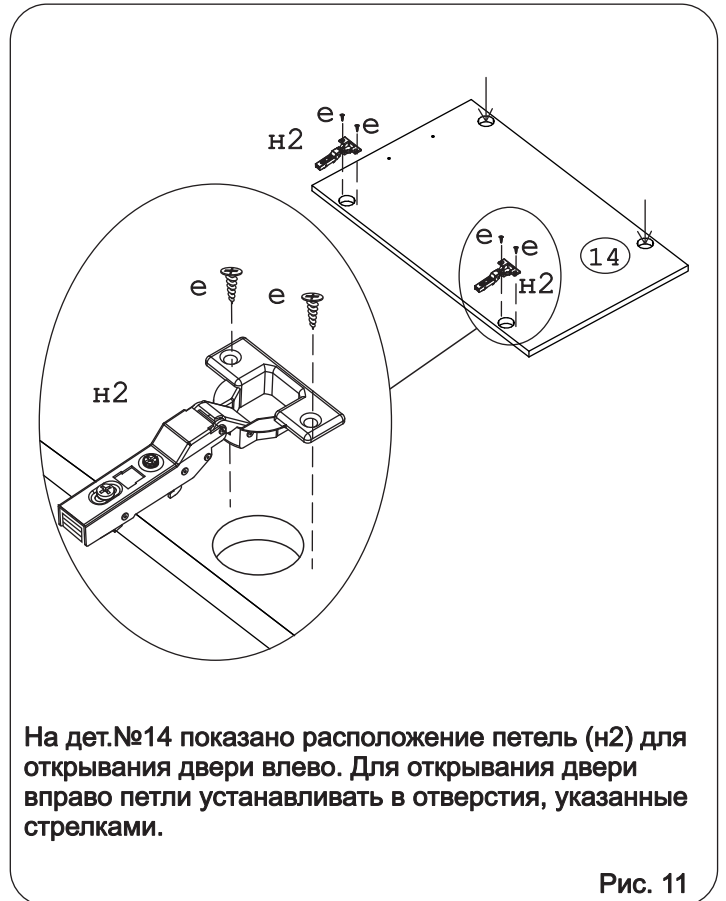


Рис. 10



На дет.№14 показано расположение петель (н2) для открывания двери влево. Для открывания двери вправо петли устанавливать в отверстия, указанные стрелками.

Рис. 11

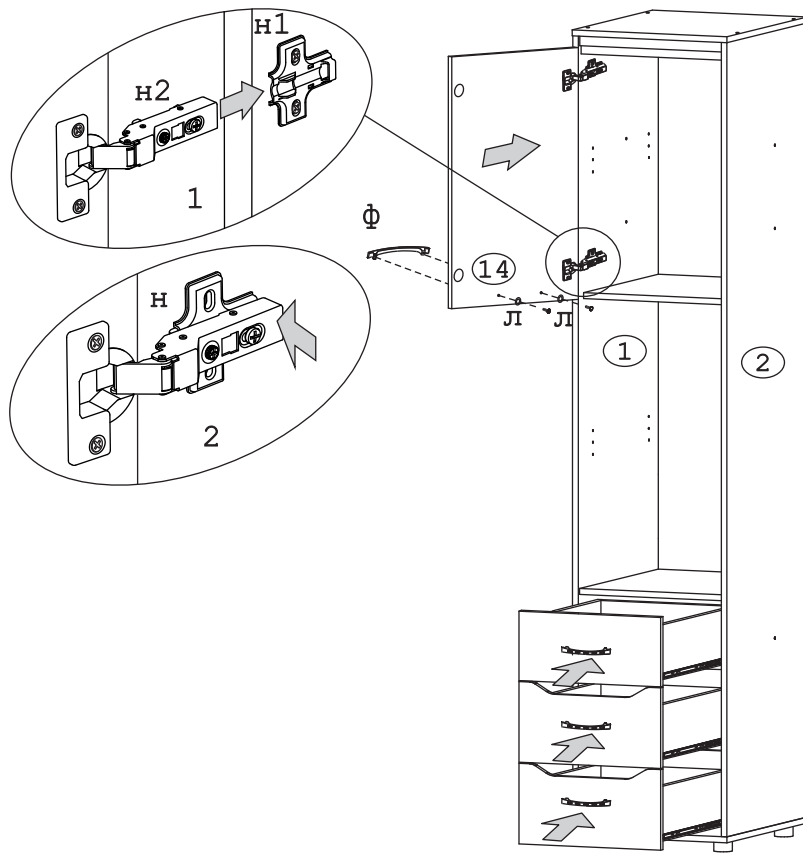


Рис. 12

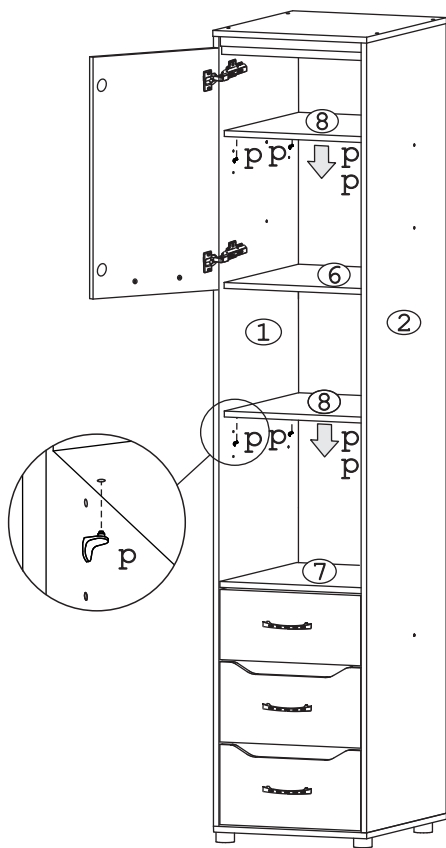


Рис. 13

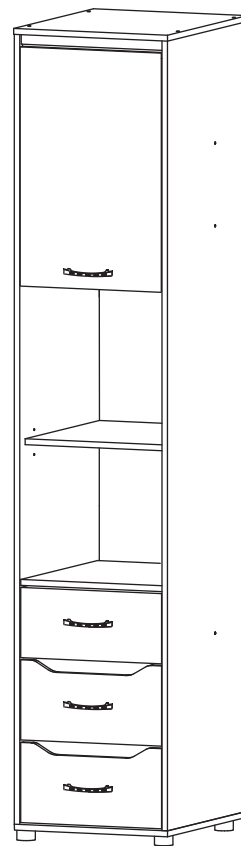


Рис. 14