

### К сведению покупателя

Для удобства транспортировки и предохранения от повреждений мебель поставляется в разобранном виде. На каждом пакете имеется маркировка с указанием названия изделия. Для крепления фурнитуры на деталях имеются отверстия и наклейки.

### Правила эксплуатации и ухода за мебелью

1. Мебель не следует устанавливать на неровном полу, близко к сырým и холодным стенам. При установке мебели вблизи от нагревательных или отопительных приборов их поверхности должны быть защищены от нагрева.
2. Не допускать сильных перепадов температур. Оптимальная температура эксплуатации мебели от +2°С до +35°С и относительной влажностью воздуха 45-70%.
3. Более низкая или высокая температура может привести к отслоению кромочного материала, плёнки ПВХ (при наличии в изделии МДФ, облицованных плёнкой ПВХ). Избегать попадания прямых солнечных лучей на изделие. Не следует ставить на поверхность горячие предметы температурой выше 65°С, в связи с возможным возникновением пятен и других дефектов. Обязательно использовать теплоизолирующую прокладку.
4. Во избежании набухания щитов на поверхности мебели, не допускать попадания воды. Попавшую на стол жидкость следует немедленно удалить салфеткой. Длительный контакт жидкости с мебелью может привести к дефектам.
5. Поверхность мебели разрешается чистить влажной тканью с последующей протиркой насухо, а также использовать специальные средства по уходу за мебелью. Запрещается применять эфир, ацетон, бензин и т.д. Лицевую фурнитуру следует чистить мягкими тканями с применением хозяйственного мыла, после чего вытирать насухо. Не использовать средства, содержащие абразивные материалы (наждачную бумагу, соду и др.). Зеркала и стекла рекомендуется протирать предназначенными для этого средствами.
6. В процессе эксплуатации, при необходимости, произведите регулировку петель, подтяните ослабленные узлы резьбовых соединений.
7. На крышки рабочих столов и полки не допускается прикладывать нагрузку более 30кг.
8. Не допускаются воздействие о поверхность мебели твёрдыми и острыми предметами.
9. При наличии в изделии деталей МДФ, рекомендуем установить принудительную вытяжку в зоне установки плиты. Исключить близкое расположение осветительных и нагревательных приборов (не ближе 200мм), а также попадания прямых солнечных лучей, во избежании деформации, отслоения или изменения оттенка облицовочного покрытия.
10. При наличии в изделии деталей с фотопечатью, исключить малейшее механическое воздействие на рисунок. Запрещено использовать при уборке средства, содержащие любые органические растворители, а также абразивные вещества. Запрещено приклеивать на рисунок скотч, т.к. следы от скотча удаляются только растворителем.
11. На дефекты, возникшие из-за несоблюдения требований данных правил, гарантия не распространяется и претензии не принимаются.

### Рекламации принимаются при наличии следующей информации:

- дата упаковки, артикул изделия (см. упаковочный ярлык).



### ГАРАНТИЙНЫЙ ТАЛОН

- Изготовитель гарантирует соответствие мебели требованиям ТР ТС 025/2012, ГОСТ 16371-2014 «Мебель. Общие технические условия.» при соблюдении условий транспортировки, хранения, эксплуатации и рекомендаций по уходу за мебелью.
- Претензии по комплектности, качеству и отклонениям, при которых сборка невозможна, должны предъявляться в магазин, где была приобретена мебель.
- Все гарантийные работы производятся только при предъявлении настоящего гарантийного талона.
- Гарантийный срок эксплуатации изделия 24 месяца со дня продажи мебели.

**Гарантийный талон действует только при наличии чека о покупке изделия.**

Срок службы изделия 10 лет.

### Гарантийное обслуживание не производится:

- При наличии дефектов, появившихся из-за несоблюдения потребителем условий транспортирования, хранения, сборки, эксплуатации и рекомендаций по уходу за мебелью.
- В связи с постоянной работой по усовершенствованию изделий, в конструкцию могут быть внесены изменения, не отражённые в настоящей инструкции.

Наш сайт: [www.mebelomsk.com](http://www.mebelomsk.com)

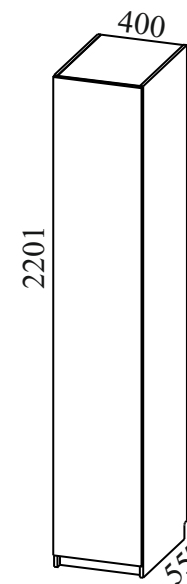
**СПАСИБО ЗА ПОКУПКУ!**



**ОМСК  
МЕБЕЛЬ**

644009, Россия, г. Омск,  
ул. Лермонтова, д.192.  
(3812) 368-000, 368-555  
[www.mebelomsk.com](http://www.mebelomsk.com)

## Инструкция по сборке АВЕЛОНА Пенал 1дв. Артикул: Шк023.0



Габаритные размеры: ширина - 400 мм, высота - 2201 мм, глубина - 557 мм.

### Правила сборки

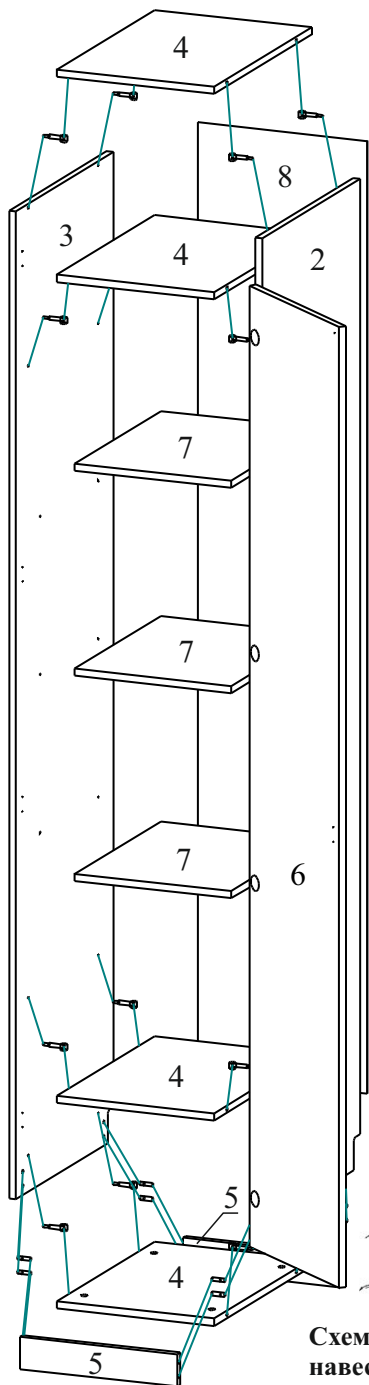
**Уважаемые покупатели! Качество мебели зависит от правильности сборки. Поэтому рекомендуем доверить сборку специалисту. Если Вы все-таки приняли решение собрать мебель самостоятельно - настоятельно рекомендуем руководствоваться данной инструкцией.**

**Уважаемый Покупатель,** ваши замечания и пожелания направляйте по адресу [qc@mebelomsk.com](mailto:qc@mebelomsk.com), они будут рассмотрены в кратчайшие сроки!

**Нам важно ваше мнение!**

Сборку следует производить на ровном полу, покрытом тканью или бумагой во избежание повреждения кромок и загрязнения мебели. Сборку корпуса рекомендуется производить в горизонтальном положении, устанавливая детали лицевыми кромками вниз. Необходимо соблюдать осторожность, чтобы не повредить лакированные поверхности. В сборке крупногабаритных изделий должны участвовать не менее двух человек. Детали при сборке необходимо закреплять прочно, не допуская их качания. Сборку производить последовательно согласно инструкции.

# АВЕЛОНА Пенал 1дв. Шк023.0



## Детали и комплектующие

№	Наименование	Размер	Кол-во	Пакет №
1	Внешний вид изделия (см. титульный лист)			
2	Бок правый	2201*538	1шт.	2
3	Бок левый	2201*538	1шт.	2
4	Стенка горизонтальная	368*538	4шт.	1
5	Залицовка	72*368	2шт.	1
6	Дверь	2142*396	1шт.	2
7	Полка	366*474	3шт.	1
8	Стенка задняя ХДФ	2124*396	1шт.	2
9	Комплект фурнитуры		1шт.	2

	Наименование	Кол-во	Вид
А	Стяжка эксцентриковая, винтовая резьба	16к-в	
Б	Заглушка для стяжки эксцентриковой	16шт.	
В	Шкант 08*30	8шт.	
Г	Полкодержатель металлический	12шт.	
Д	Петля четырехшарнирная 90° накладная с доводчиком	4шт.	
Е	Шайба мебельная металлическая	46шт.	
Ж	Саморез 3,0*20	46шт.	
З	Саморез 3,5*16	4шт.	
И	Саморез 4,0*12	8шт.	
К	Саморез 4,0*16	12шт.	
Л	Ручка торцевая СА-1 960/996мм	1шт.	
М	Уголок мебельный 77*32	2шт.	
Н	Стяжка межсекционная Ф05	2шт.	
О	Подпятник мебельный	4шт.	
П	Гвоздь 02*20	8шт.	

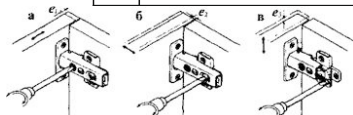
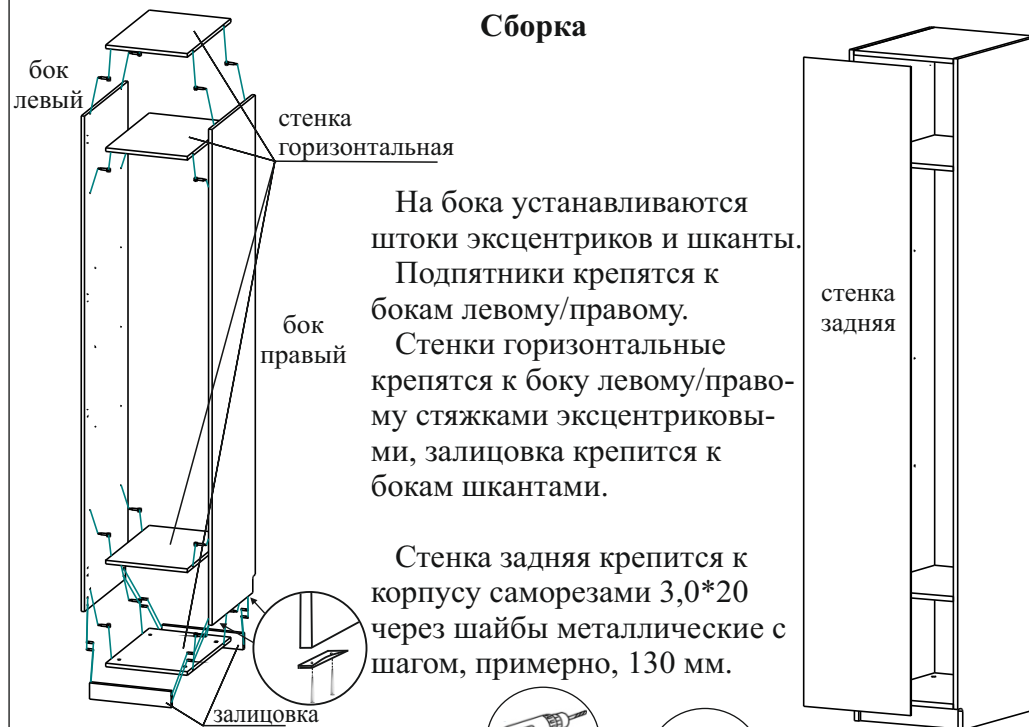


Схема регулировки дверей после навески на корпус:

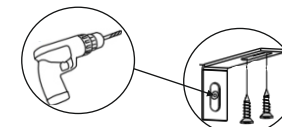
а) вперед-назад, б) вправо-влево, в) вверх-вниз от корпуса.

## Сборка



На бока устанавливаются штоки эксцентриков и шканты. Подпятники крепятся к бокам левому/правому. Стенки горизонтальные крепятся к боку левому/правому стяжками эксцентриковыми, залицовка крепится к бокам шкантами.

Стенка задняя крепится к корпусу саморезами 3,0\*20 через шайбы металлические с шагом, примерно, 130 мм.



Уголок мебельный устанавливаем между стенкой горизонтальной и стенкой задней (см. рис.) К стенке горизонтальной уголок крепится саморезами 4,0\*16.

На стенке задней просверливаем отверстие, и устанавливаем крепление к стене (приобретается отдельно).

Петли четырехшарные крепятся к бокам левому или правому (по желанию) саморезами 4,0\*16, к дверям - саморезами 4,0\*12.

Полки устанавливаются на полкодержатели металлические.

Ручка торцевая крепится к двери саморезами 3,5\*16 по наколкам, сверху или снизу (по желанию).

Закрыть евровинты и стяжки эксцентриковые заглушками.

