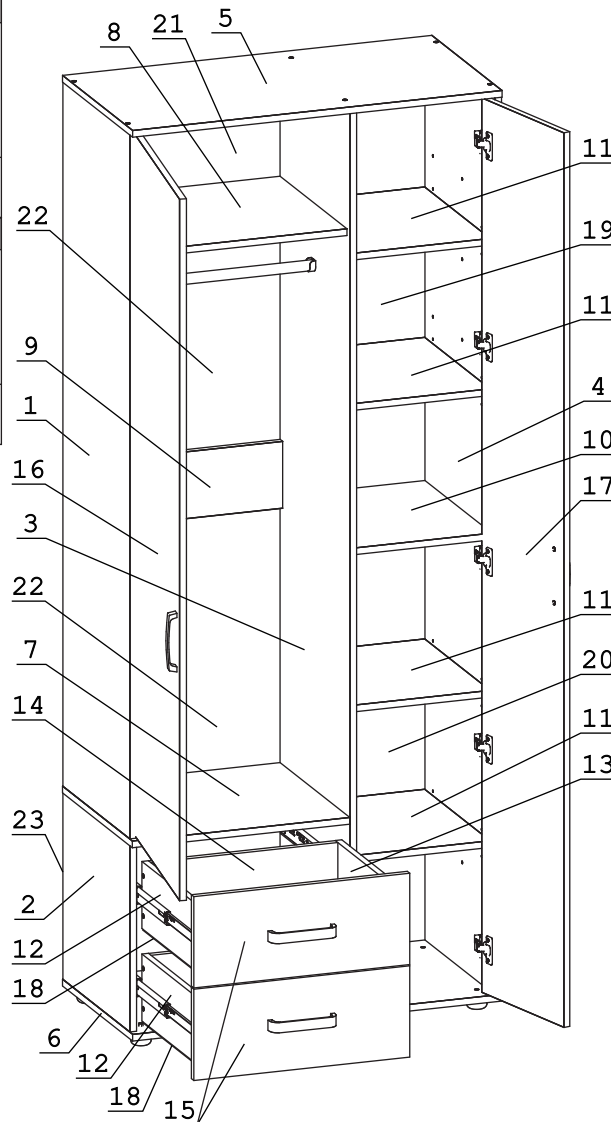


Дюбель 30 мм	12 шт.	Эксцентрик 16	12 шт.	Евровинт 50	22 шт.	Держатель для штанги D25	2 шт.	Шуруп 4x16	66 шт.	Шуруп 3x12 п/сфера	92 шт.	Ключ-шестигранник	1 шт.
Ручка P421	4 шт.	Направл. полновыкат. 400	2 компл.	Опора меб. регулир.	5 шт.	Шайба КРАБ	26 шт.	Шайба 12x4 пл.	8 шт.	Винт М4x25 с пресс-шайбой	8 шт.	СКП JmФ-Труба D25-505	1 шт.
П/д уголок	16 шт.	Петля внутр с доводчиком и заглушкой	5 шт.	Эксцентрик VB-35M/16	12 шт.	Дюбель DU 321	12 шт.	Петля накл с доводчиком и заглушкой	4 шт.	Упор-Л 8	1 шт.	Уголок RV8	2 шт.
Уголок регулир.	2 шт.	Дюбель распорный 6x60	2 шт.	Шуруп 4, 5x60	2 шт.	Демпфер	3 шт.						
Загл. к ев. винту	22 шт.	Заглушка эксцентрика бел.	2 шт.	Заглушка эксцентрика анкор	10 шт.	Заглушка 10	5 шт.	Стяжка 30 мм	3 шт.				

### Наименование деталей

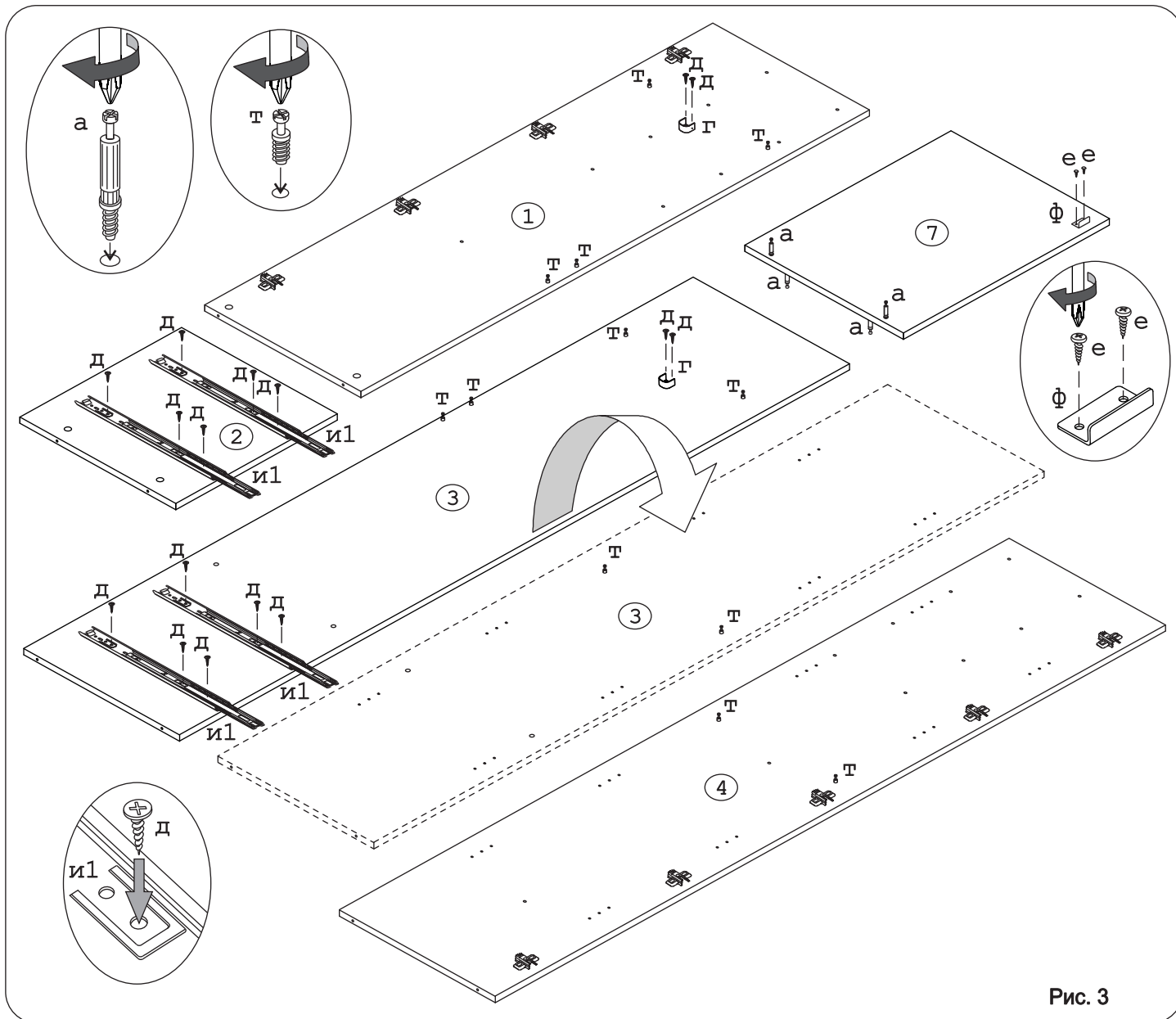
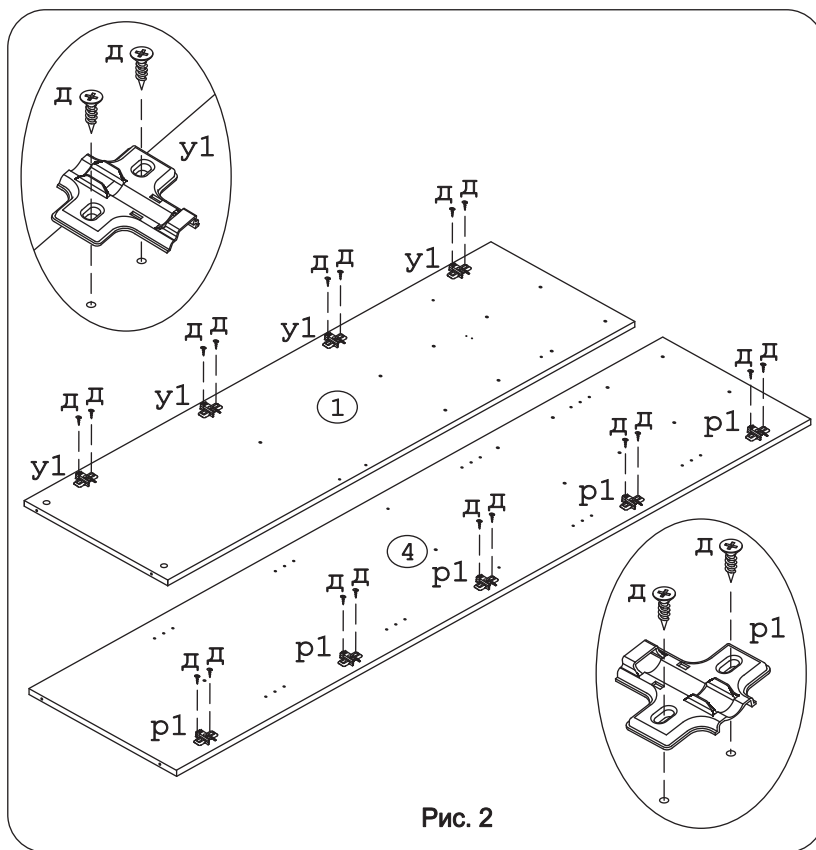
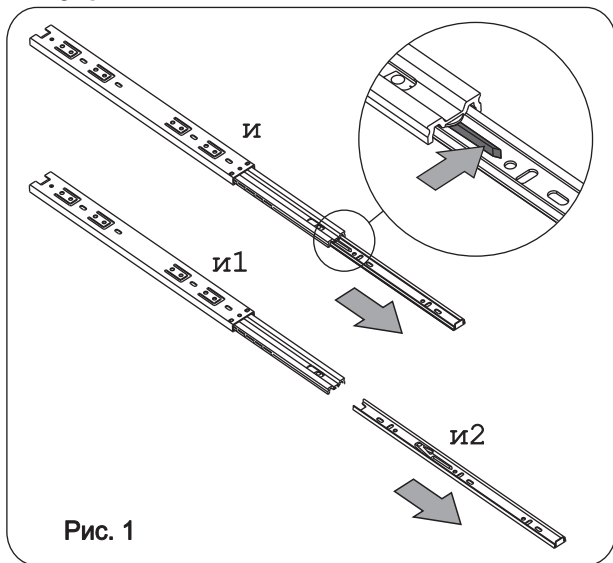
1. Боковина лев. 1681x440	1 шт.
2. Боковина лев. 445x440	1 шт.
3. Перегородка 2142x459	1 шт.
4. Боковина пр. 2142x459	1 шт.
5. Крышка 900x460	1 шт.
6. Основание 900x460	1 шт.
7. Полка стационарная 530x458	1 шт.
8. Полка 513x439	1 шт.
9. Ригель 513x160	1 шт.
10. Полка 439x337	1 шт.
11. Полка вкладная 430x336	4 шт.
12. Боковина ящика лев. 400x160	2 шт.
13. Боковина ящика пр. 400x160	2 шт.
14. Стенка ящика 455x160	2 шт.
15. Фасад ящика 525x218	2 шт.
16. Дверь левая ДР 1675x526	1 шт.
17. Дверь 2136x333	1 шт.
18. Дно ящика ДВПО 483x404	2 шт.
19. Стенка ДВПО 1103x358	1 шт.
20. Стенка ДВПО 1067x358	1 шт.
21. Стенка ДВПО 535x303	1 шт.
22. Стенка ДВПО 630x535	2 шт.
23. Стенка ДВПО 535x467	1 шт.



### Внимание!

Установите на шуруповерте минимальные обороты.

Перед началом сборки необходимо разъединить полновыкатные направляющие. Для этого максимально раздвинуть направляющую и нажать на пластиковый фиксатор. Далее выдвинуть внутреннюю часть из внешней.



Установить уголки «ц» для крепления изделия к стене.

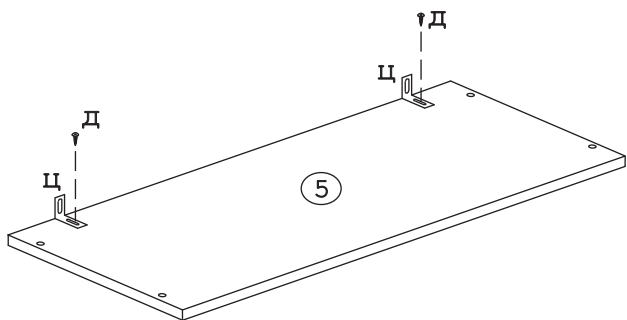


Рис. 4

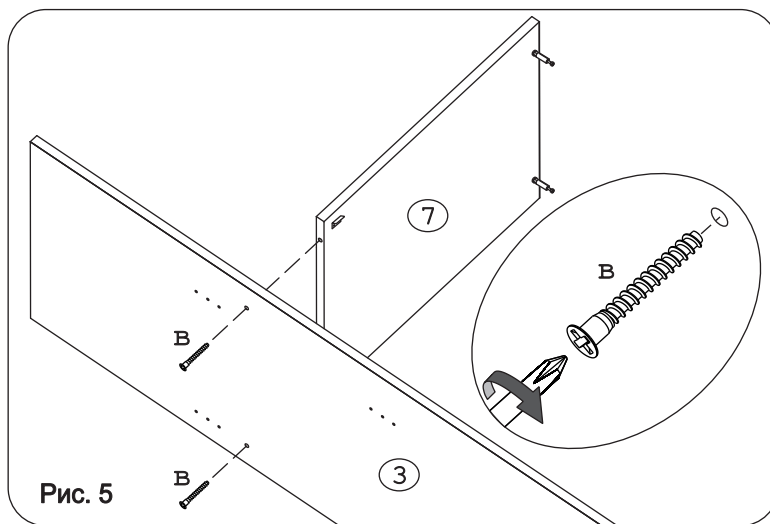


Рис. 5

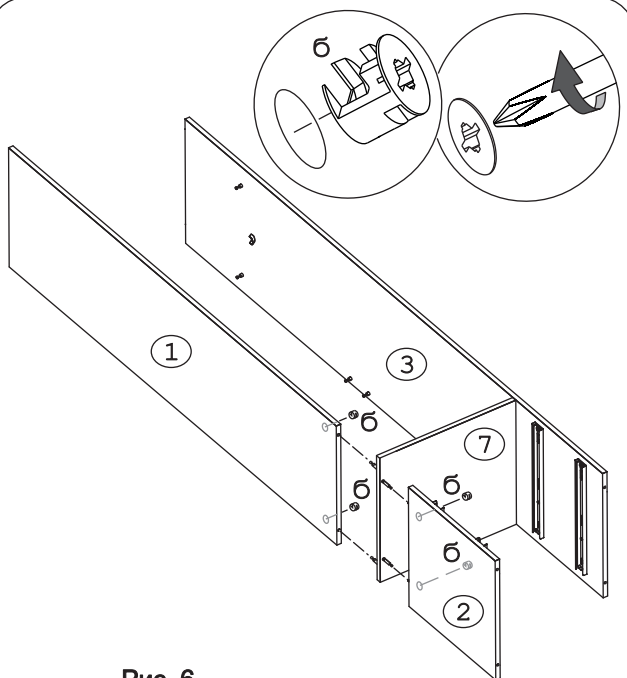


Рис. 6

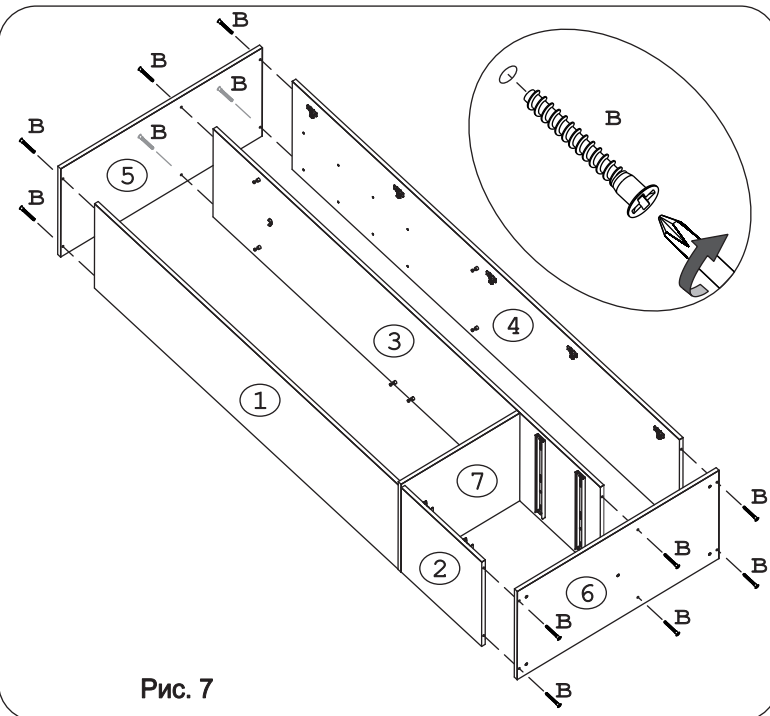


Рис. 7

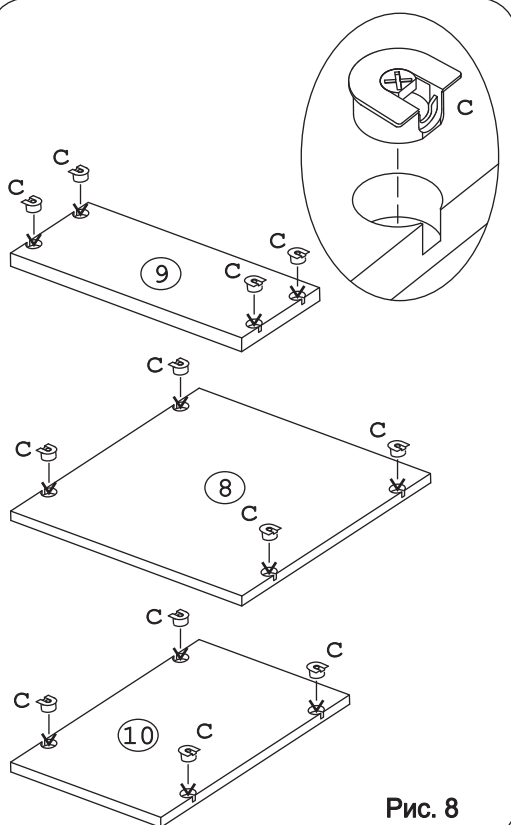


Рис. 8

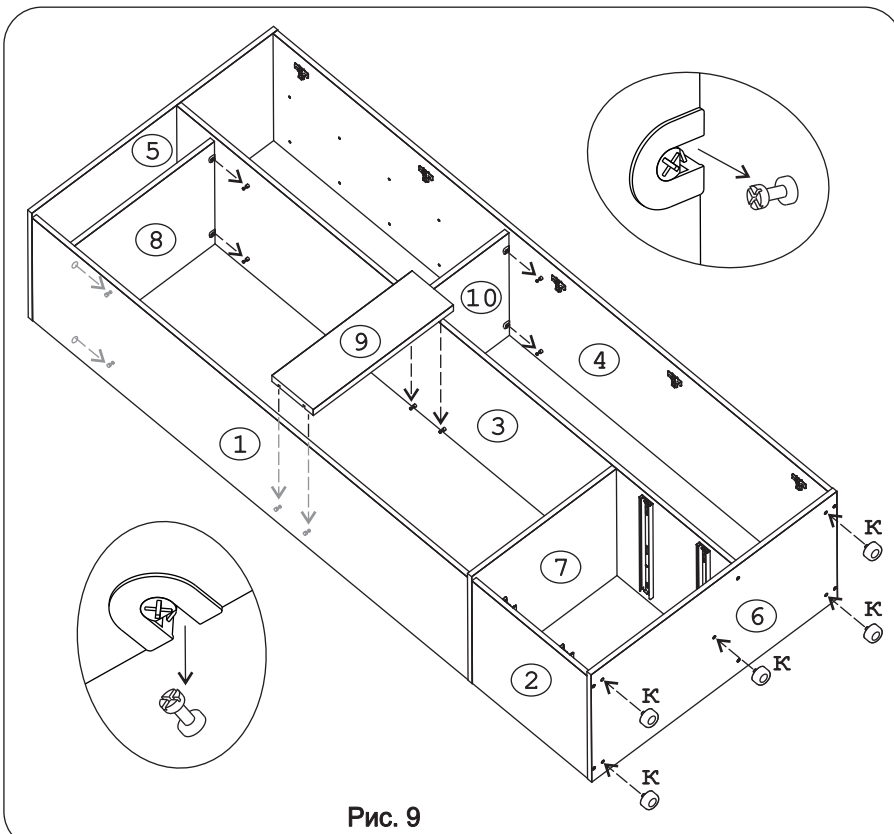


Рис. 9

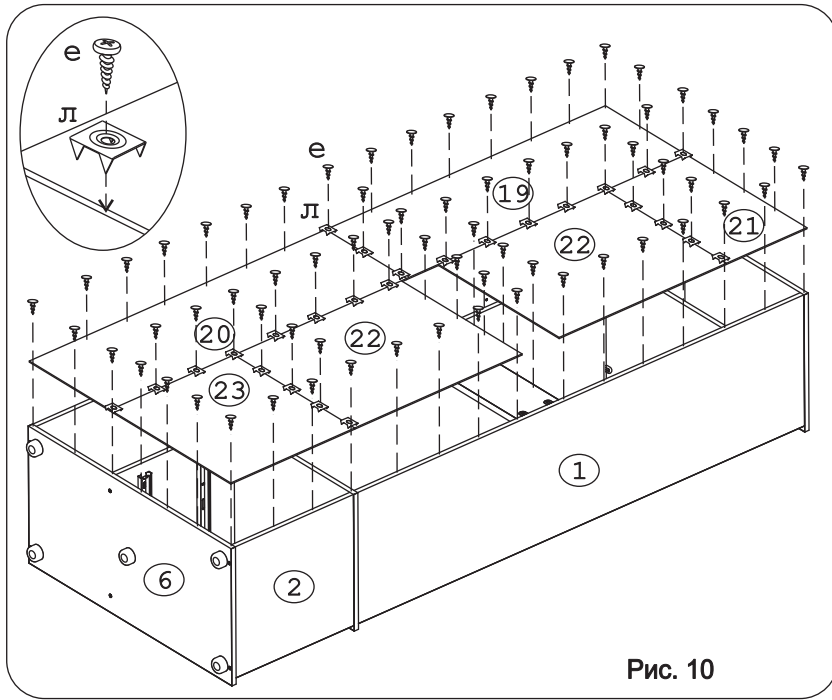


Рис. 10

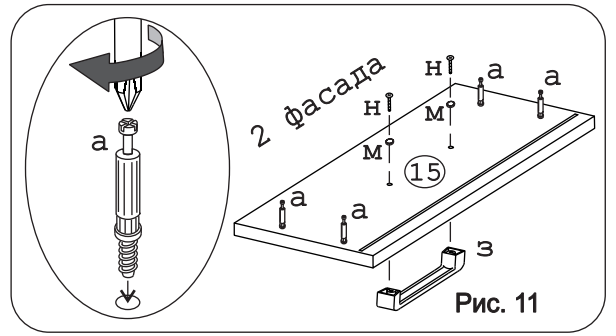


Рис. 11

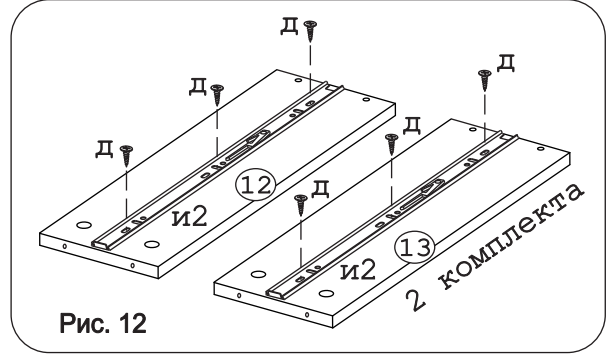


Рис. 12

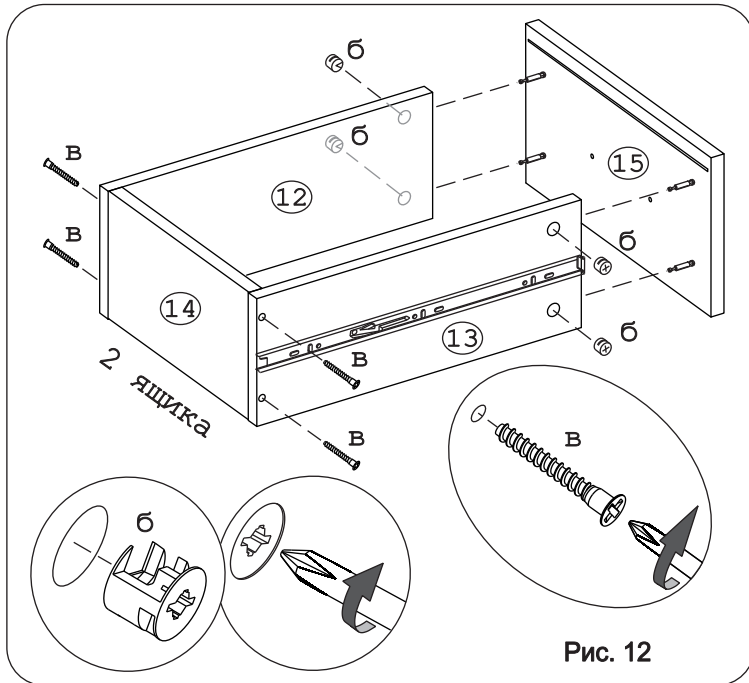


Рис. 12

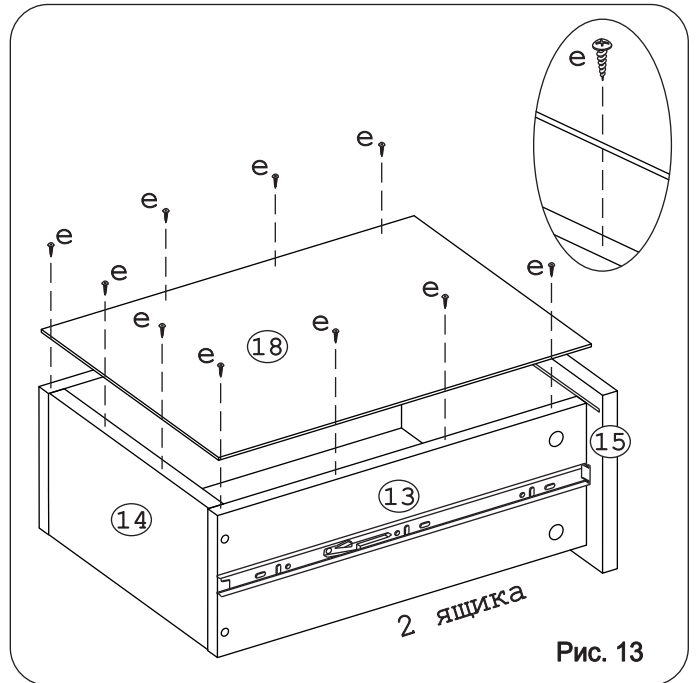


Рис. 13

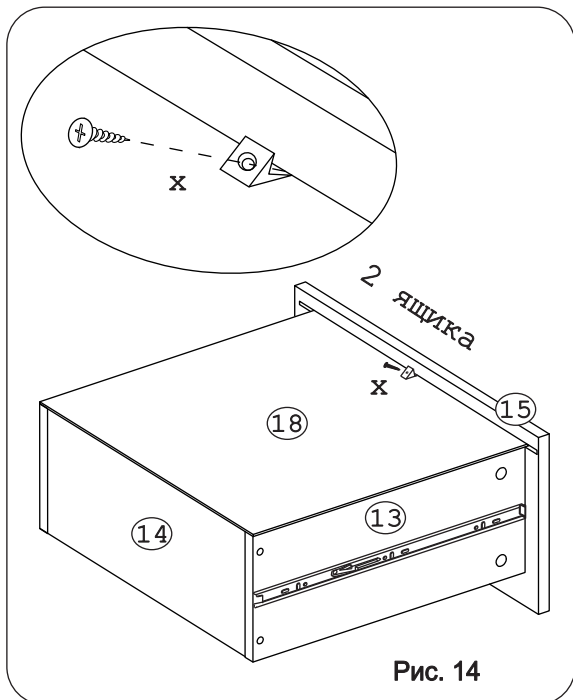


Рис. 14

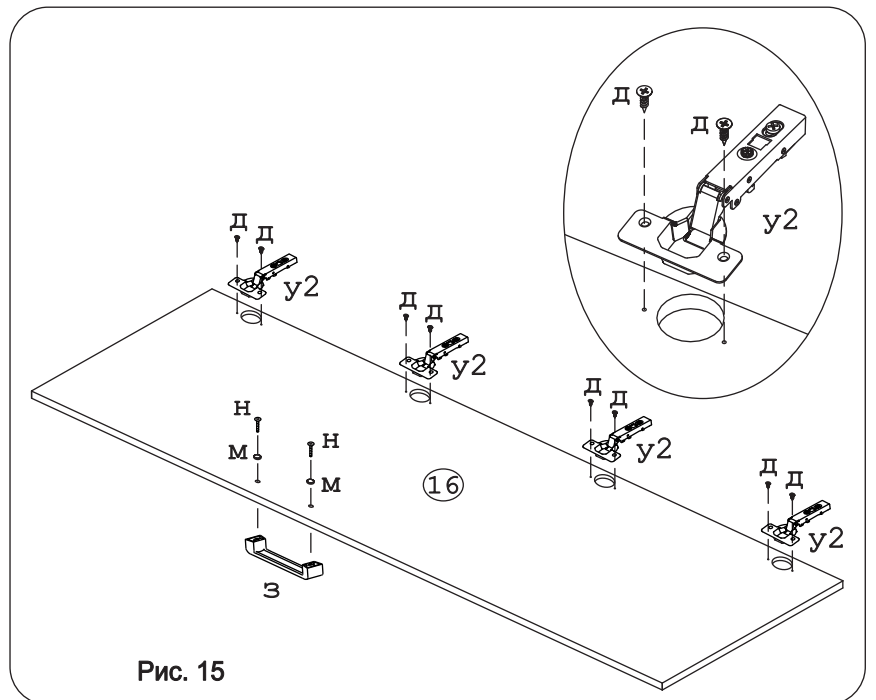


Рис. 15

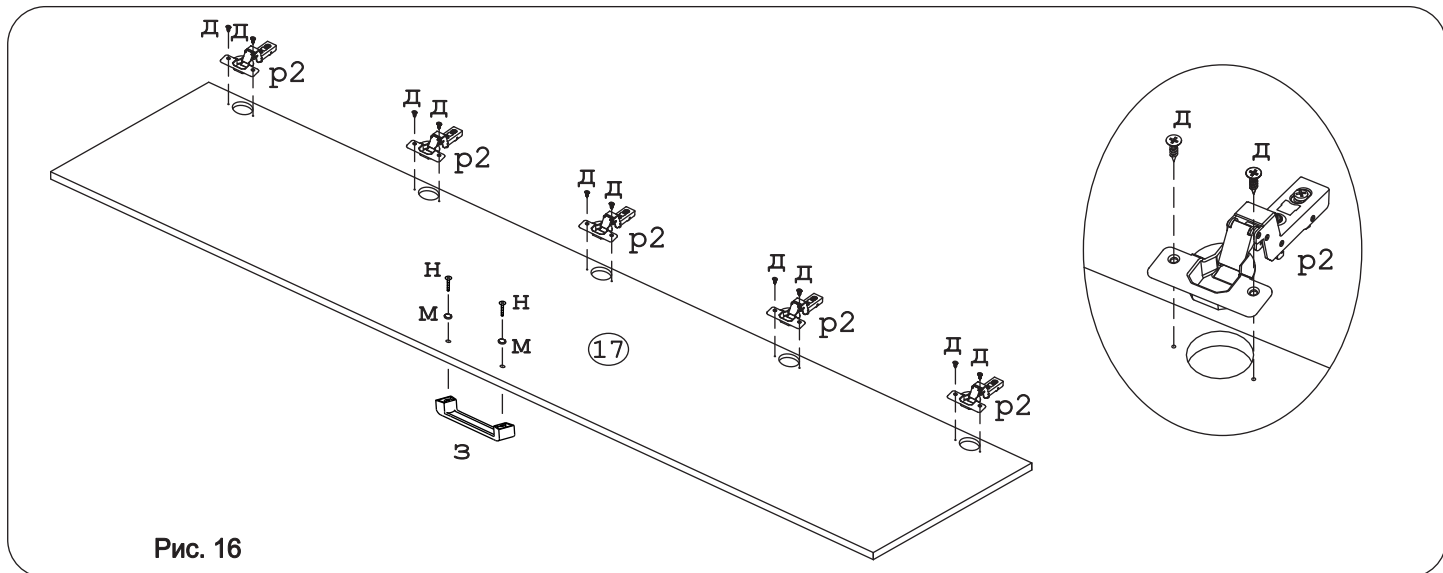


Рис. 16

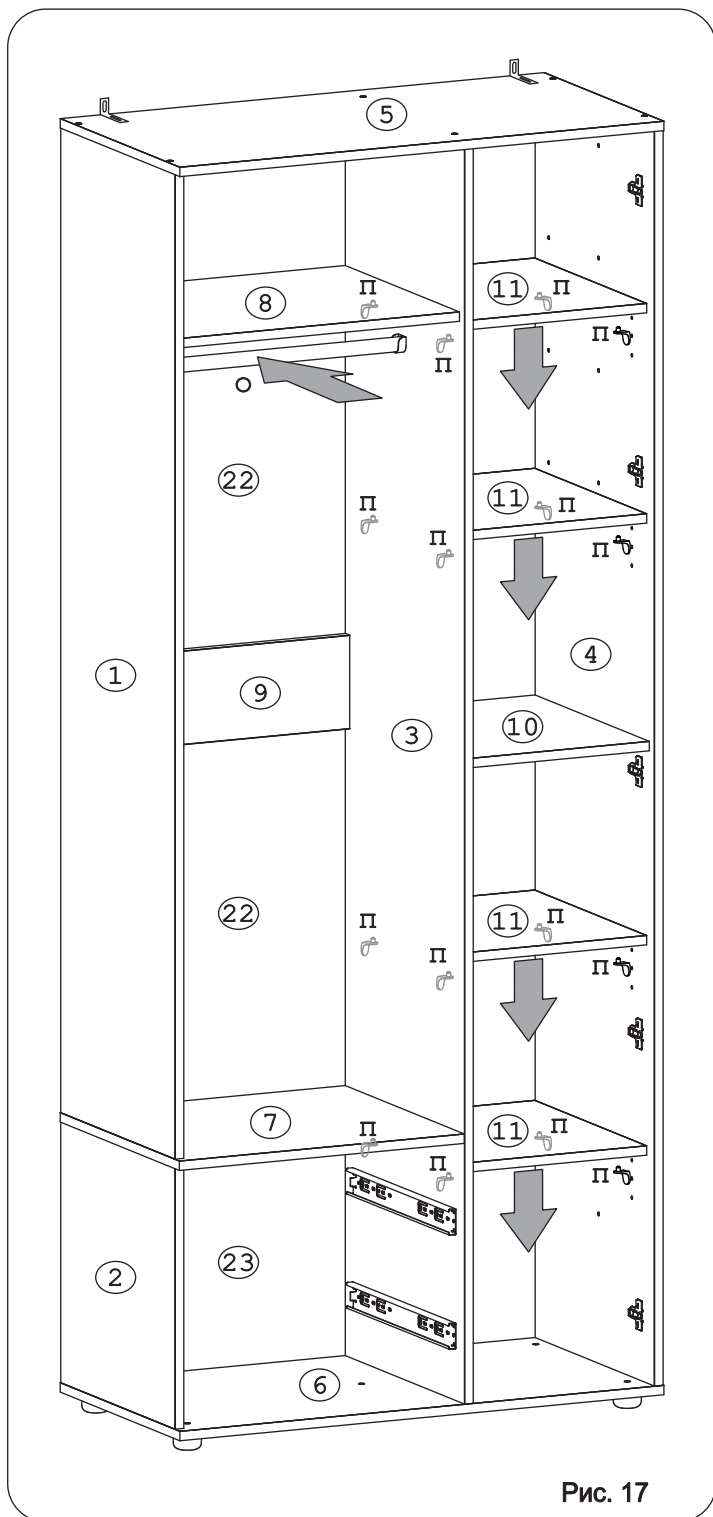


Рис. 17

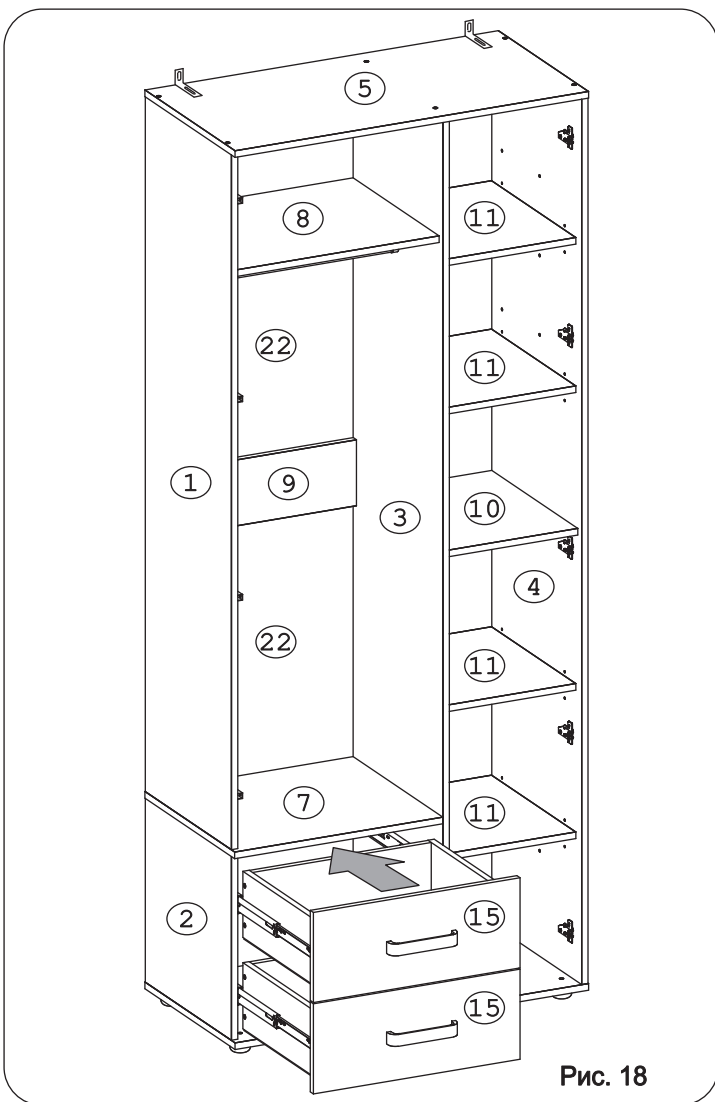
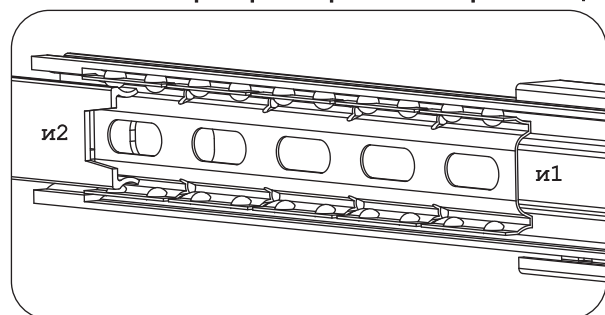


Рис. 18

**Внимание!**  
 При установке ящиков убедитесь, что направляющая и2 установлена в сепаратор с шариками направляющей и1.



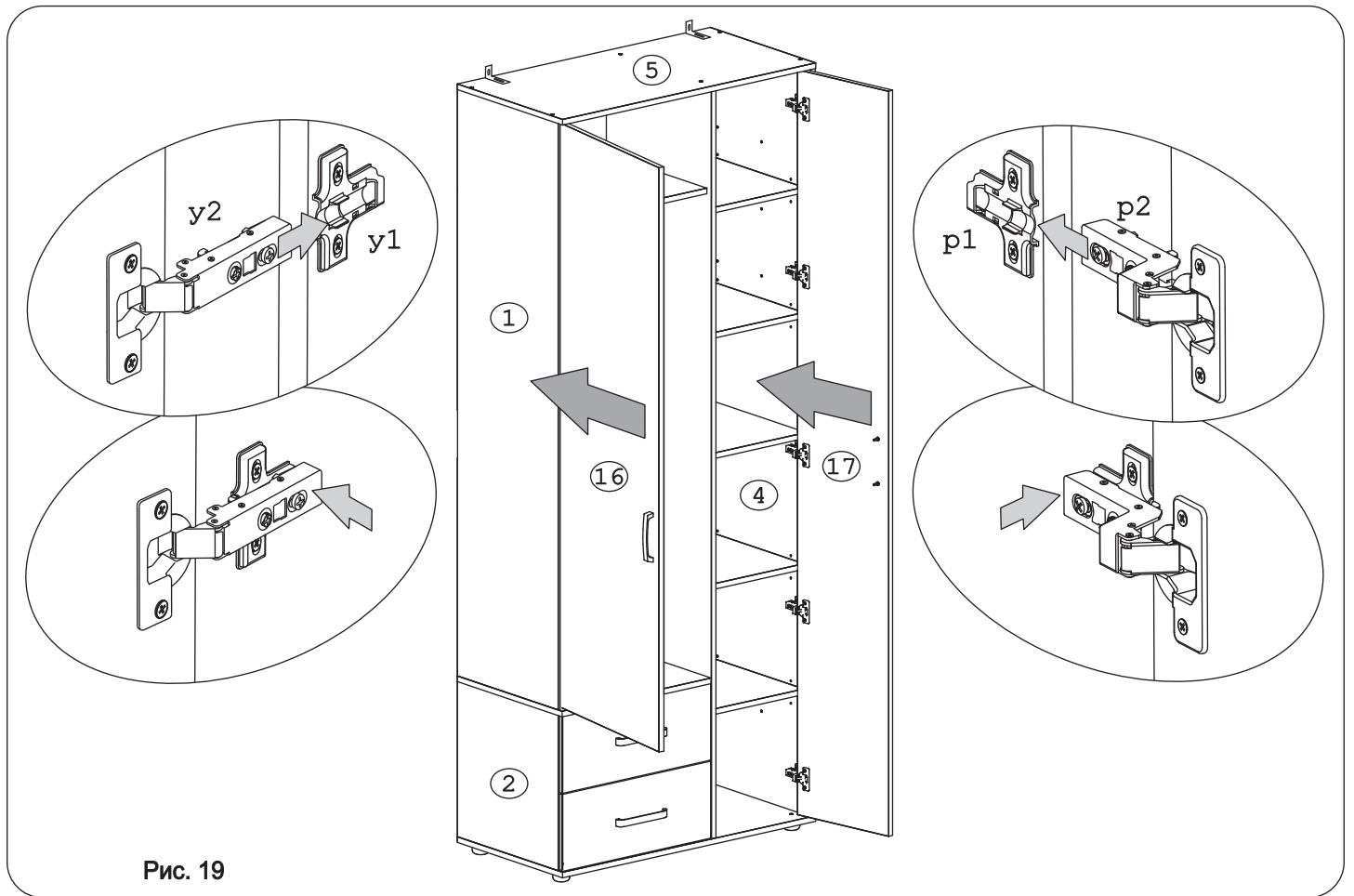
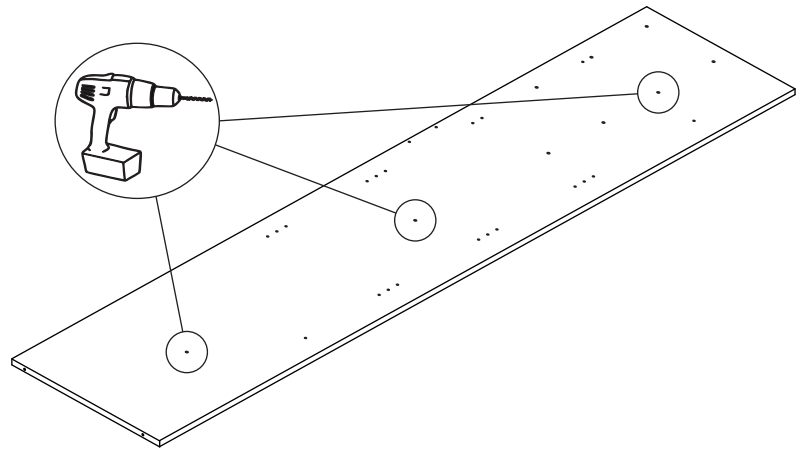


Рис. 19

Для соединения нескольких шкафов между собой необходимо досверлить отверстия  $\varnothing 6$  с изнаночной стороны соседних боковин. Стянуть шкафы при помощи стяжек «б1».



### Внимание!

Во избежание опрокидывания изделие необходимо закрепить к стене.

Комплект фурнитуры: уголок регулир.(ц), дюбель распорный 6x60(ч), шуруп 4,5x60(ш).