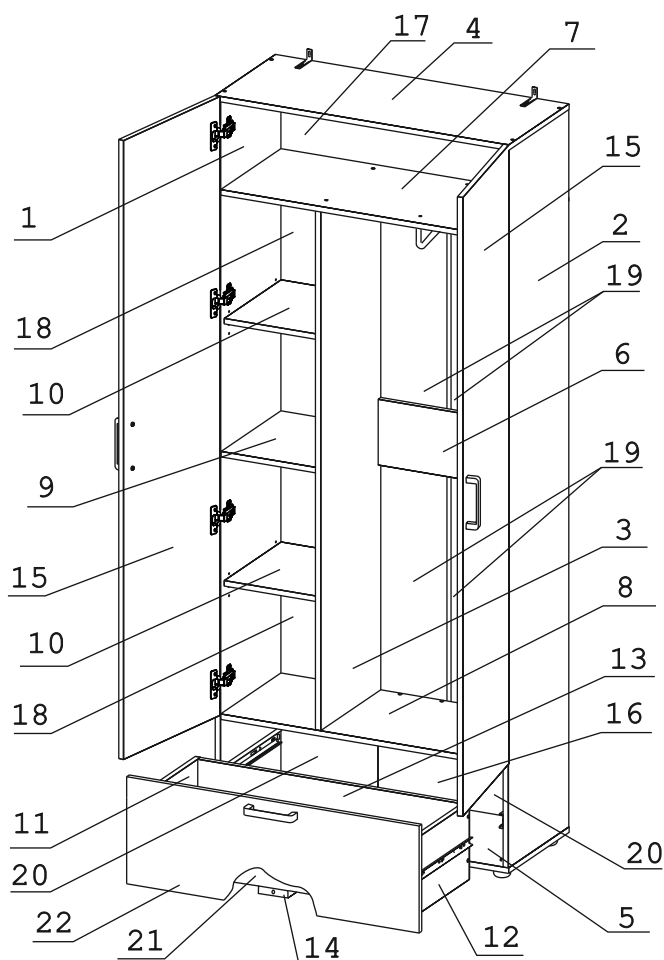


	а		б		в		г		д		е		ж
Евровинт 50	21 шт.	Дюбель DU 321	16 шт.	Эксцентрик вв-35М/16	16 шт.	Направл. полновыкат. 350 (Н45)	1 комп.	Уголок RV8	6 шт.	Шуруп 3x12 п/сфера	71 шт.	Шуруп 4x16	46 шт.
	з		и		к		л		м		н		о
СК Дж 003 Держатель Ø16мм	1 шт.	Фланец Д16	2 шт.	Винт М6x35 шест.	2 шт.	Петля накл. с доводчиком и заглушкой	8 шт.	Эксцентрик 16	5 шт.	Дюбель 30 мм	5 шт.	Демпфер	6 шт.
	п		р		с		т		у		ф		х
Шайба КРАБ	28 шт.	Опора меб. регулир.	4 шт.	П/д уголок	8 шт.	Стыков. профиль - 658 мм	2 шт.	Винт М4x25 с пресс-шайбой	6 шт.	Шайба 12x4 пл.	6 шт.	Заглушка эксцентрика	4 шт.
	ц		ч		ш		щ		э		ю		я
Ручка Р426	3 шт.	Уголок регулир.	2 шт.	Дюбель распорный 8x60	2 шт.	Шуруп 4,5x60	2 шт.	Стяжка 30 мм.	3 компл.	Ключ-шестигранник	1 шт.	Загл. самокл. Д14	6 шт.
	а1												
Загл к ев. винту	12 шт.												

Наименование деталей

1.	Боковина левая	2091x372	1 шт.
2.	Боковина правая	2091x372	1 шт.
3.	Перегородка	1512x370	1 шт.
4.	Крышка	900x372	1 шт.
5.	Основание	900x372	1 шт.
6.	Ригель	560x192	1 шт.
7.	Полка стационарная	866x371	1 шт.
8.	Полка стационарная	866x371	1 шт.
9.	Полка стационарная	368x290	1 шт.
10.	Полка вкладная	350x289	2 шт.
11.	Боковина ящика лев.	350x224	1 шт.
12.	Боковина ящика пр.	350x224	1 шт.
13.	Стенка ящика	808x224	1 шт.
14.	Планка	333x70	1 шт.
15.	Дверь универсальная	1804x446	2 шт.
16.	Стенка	291x256	1 шт.
17.	Стенка ДВПО	894x278	1 шт.
18.	Стенка ДВПО	764x312	2 шт.
19.	Стенка ДВПО	682x289	4 шт.
20.	Стенка ДВПО	333x313	2 шт.
21.	Дно ящика ДВПО	818x344	1 шт.
22.	Фасад ящика МДФ	896x312	1 шт.



Внимание!

Установите на шурупверте минимальные обороты.

Перед началом сборки необходимо разъединить полновыкатные направляющие. Для этого максимально раздвинуть направляющую и нажать на пластиковый фиксатор. Далее выдвинуть внутреннюю часть из внешней.

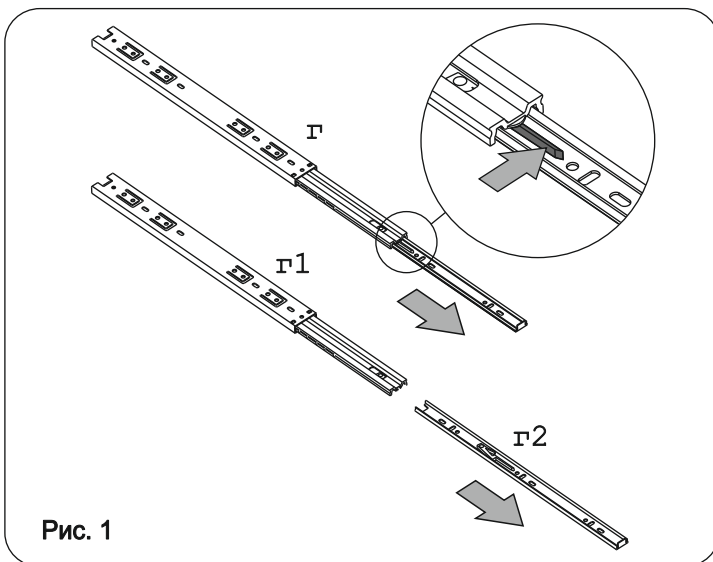


Рис. 1

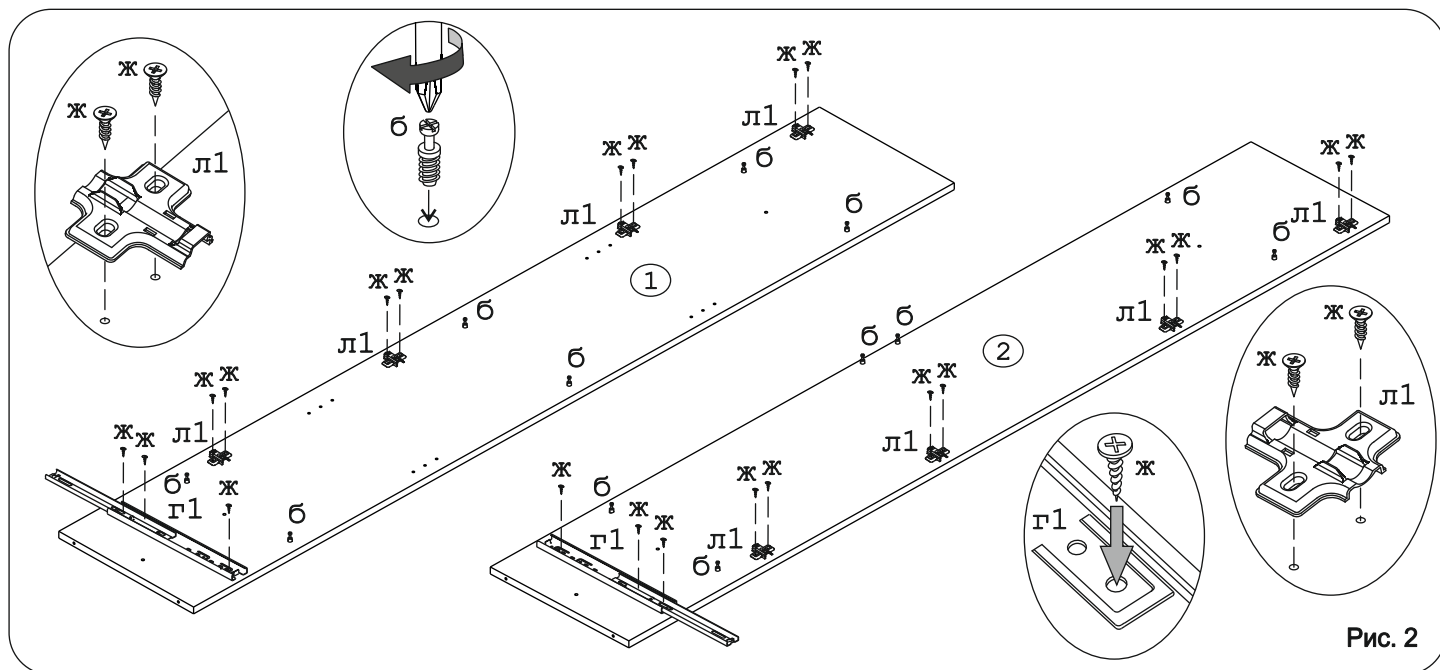


Рис. 2

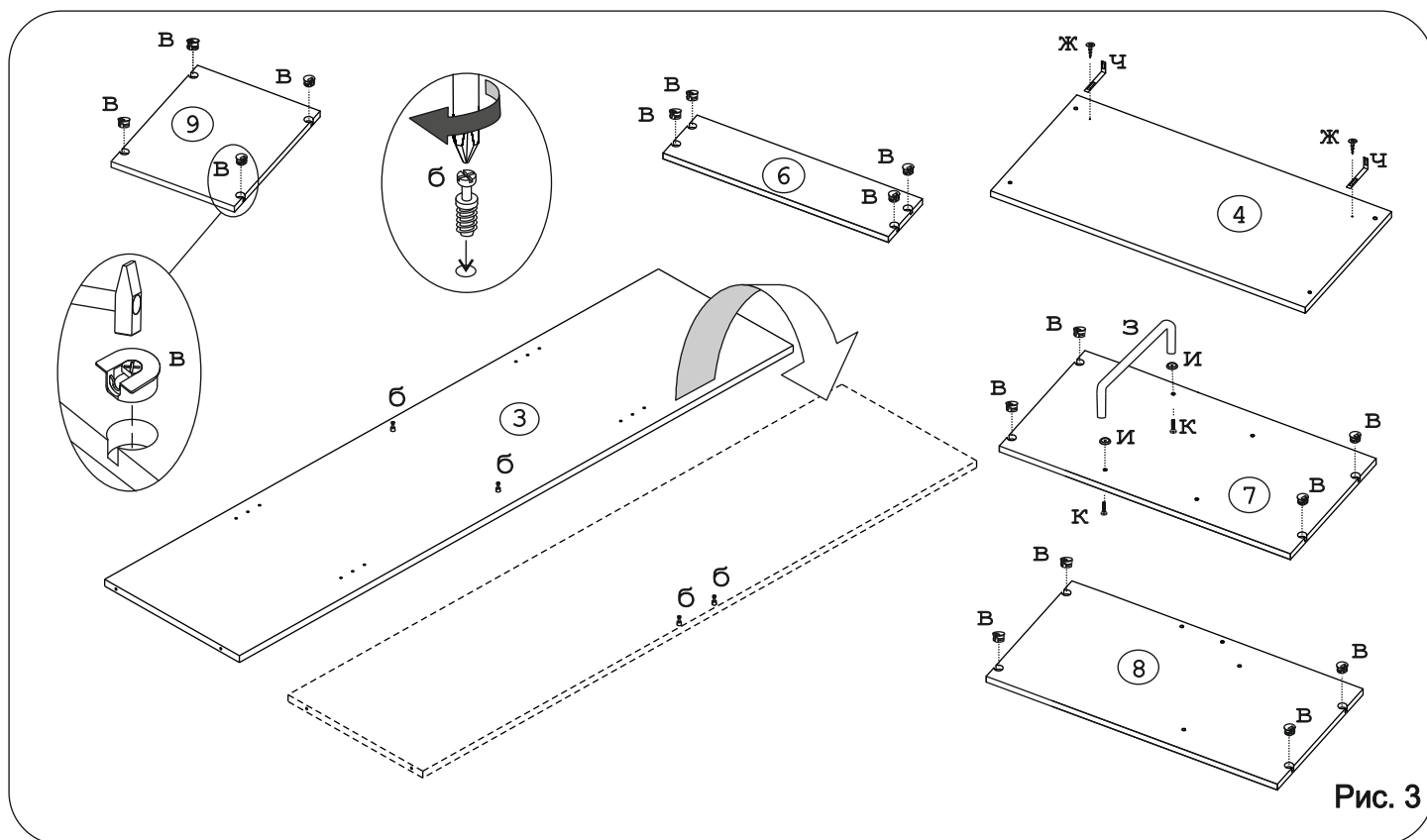


Рис. 3

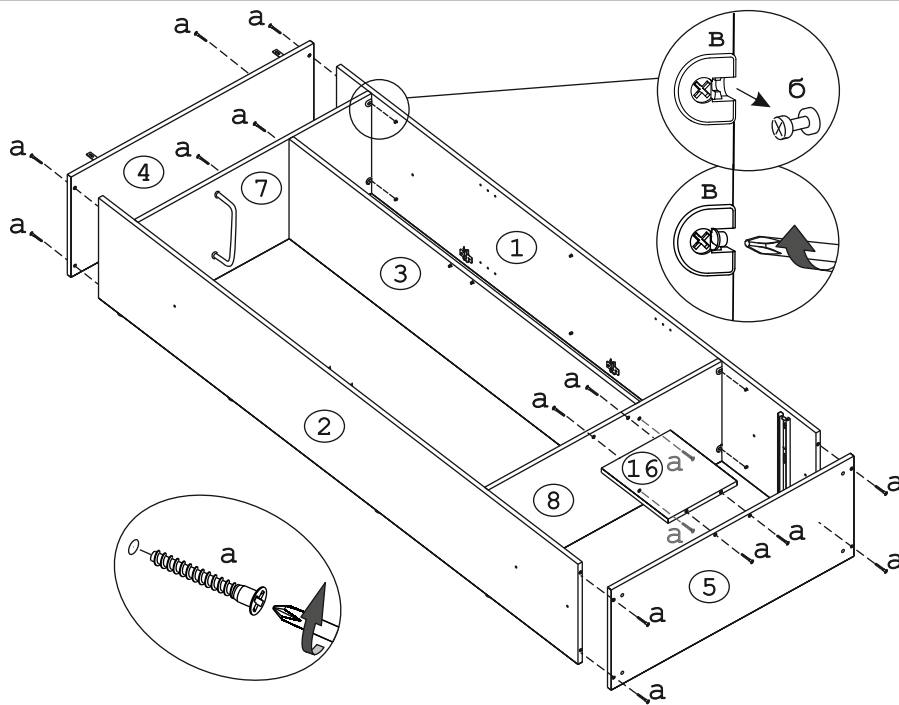


Рис. 4

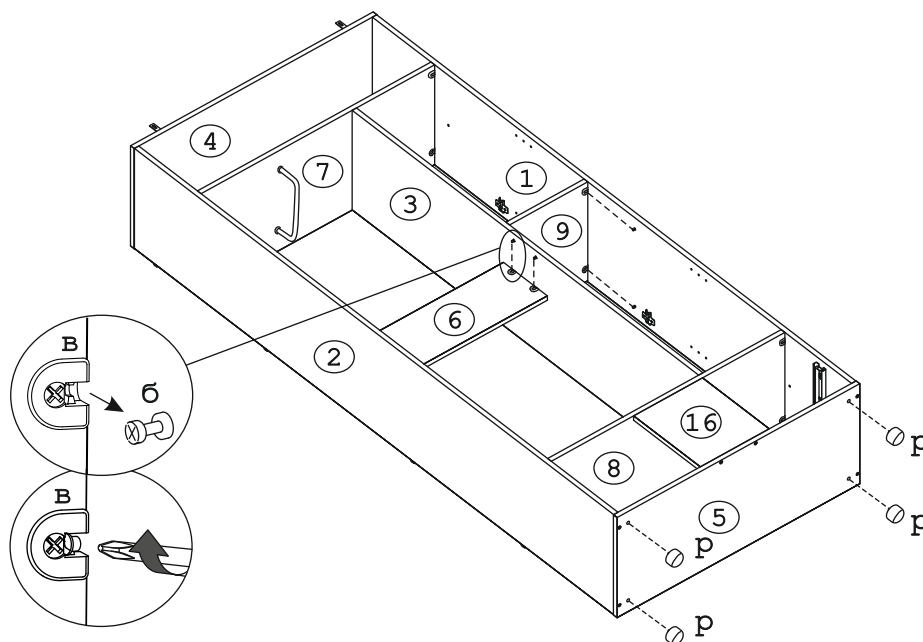
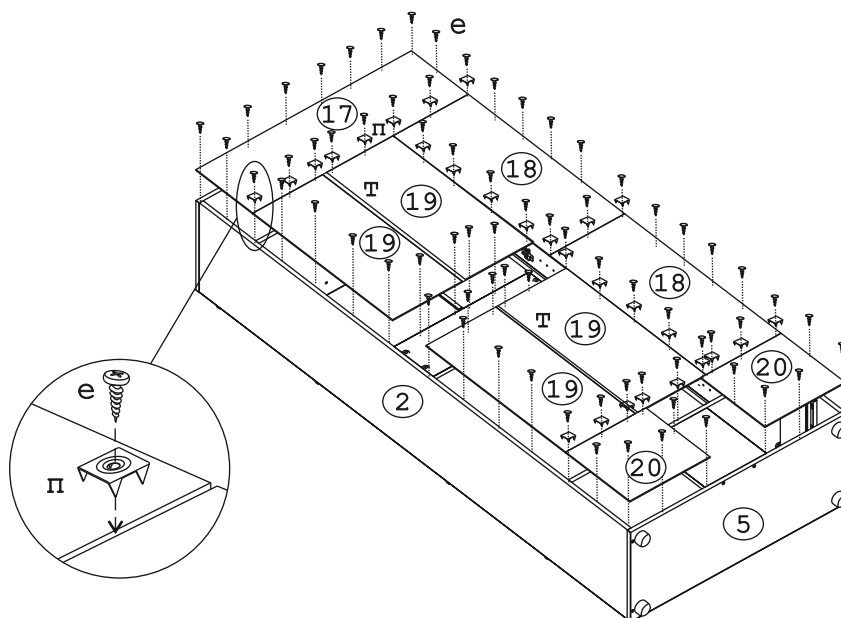


Рис. 5



Внимание!
 Между деталями №19
 установите стыковочный
 профиль (т).

Рис. 6

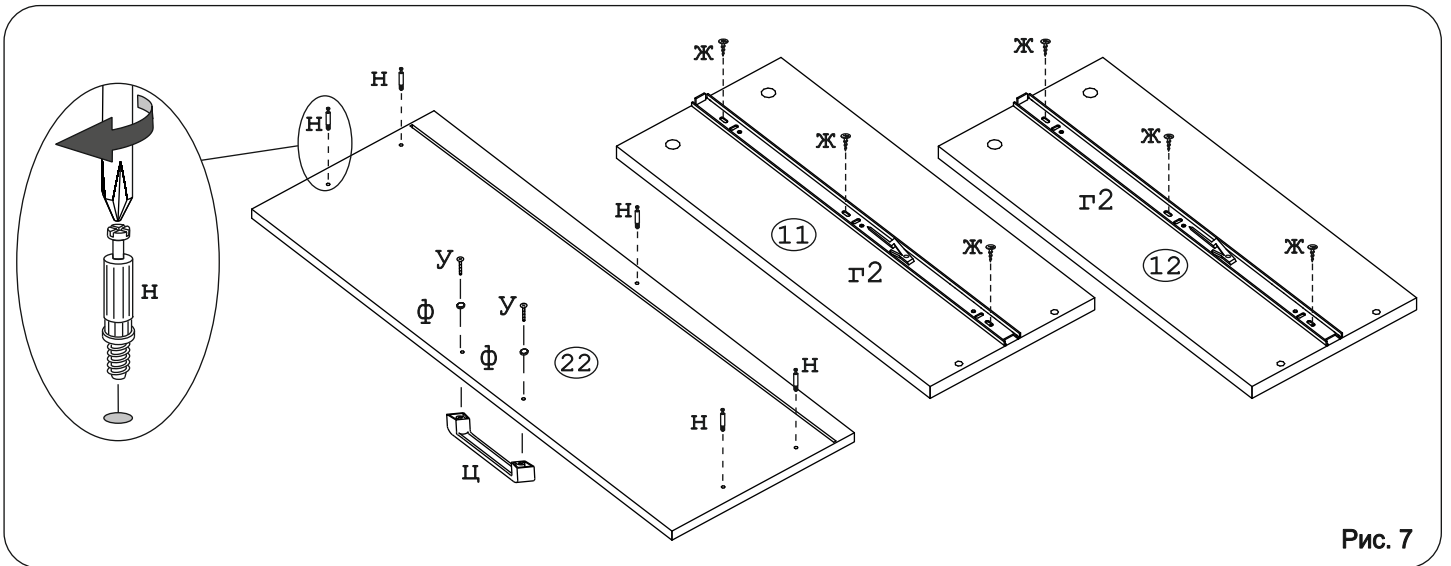


Рис. 7

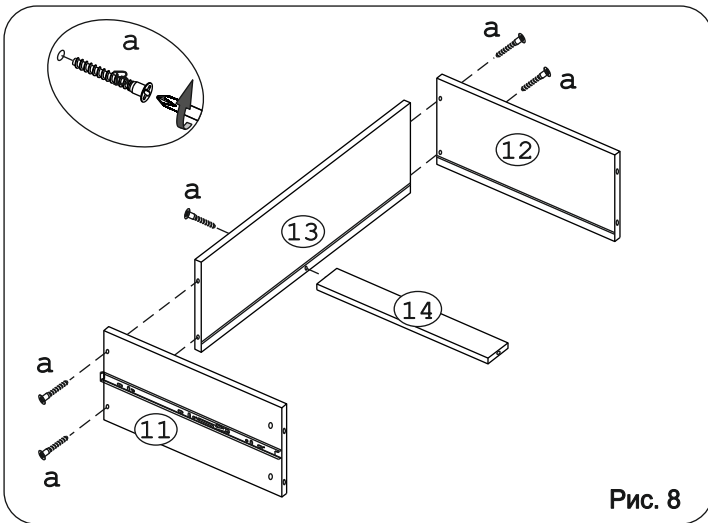


Рис. 8

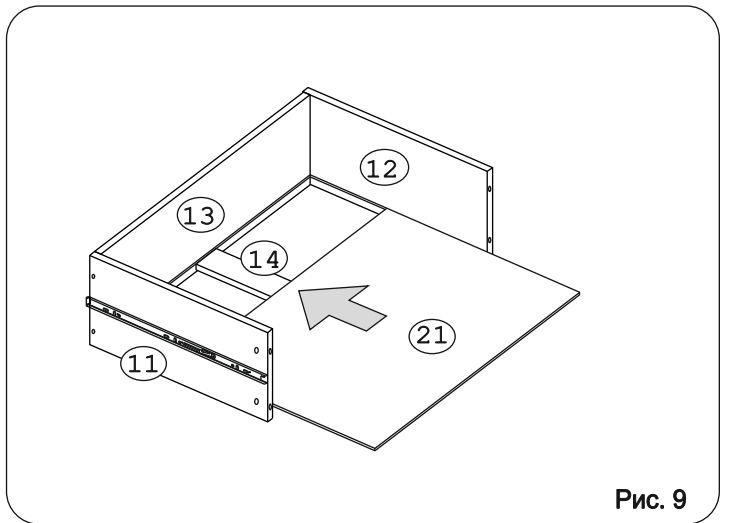


Рис. 9

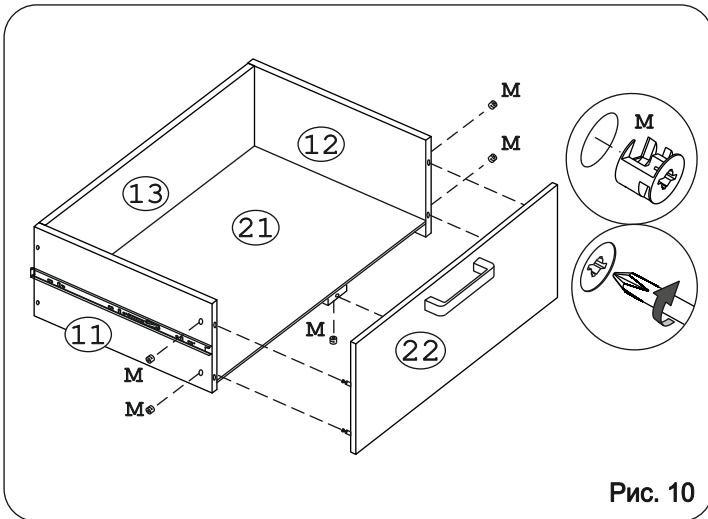


Рис. 10

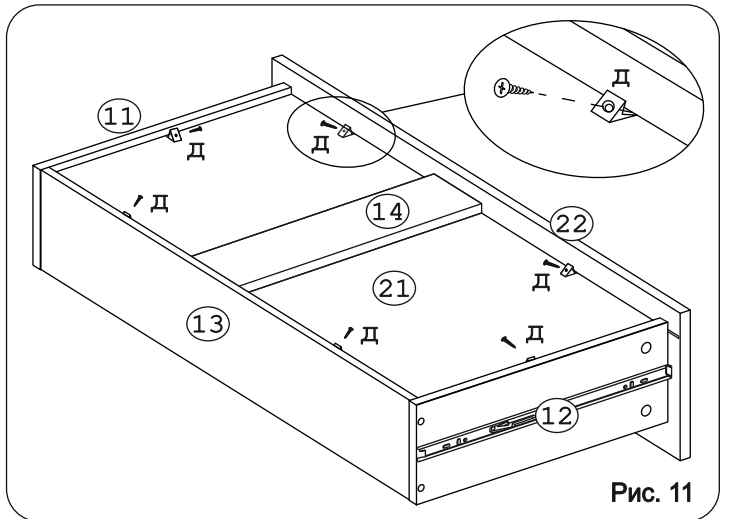


Рис. 11

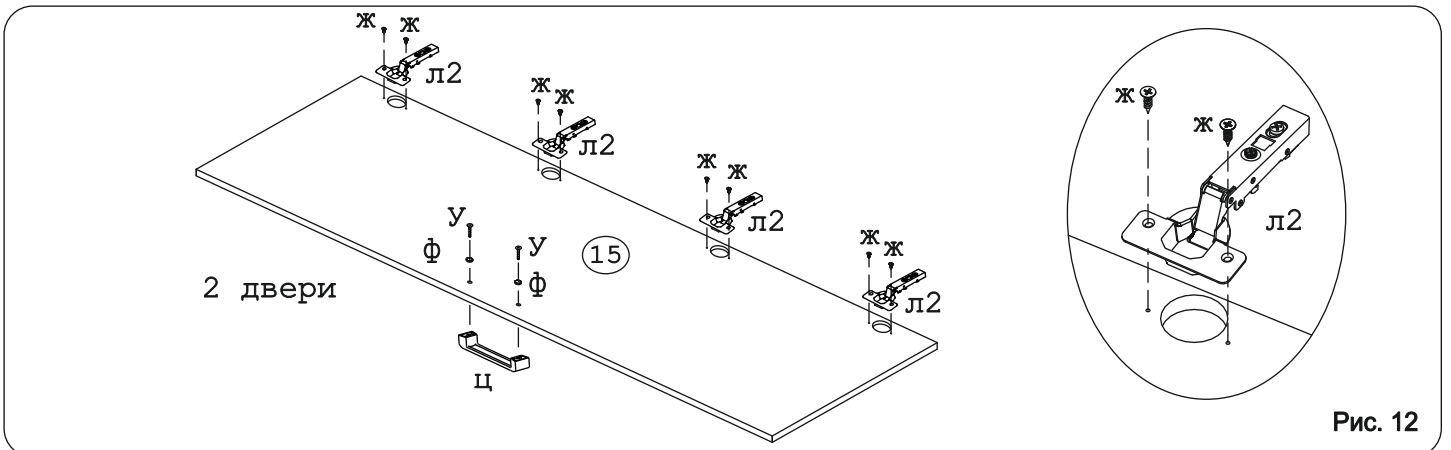


Рис. 12

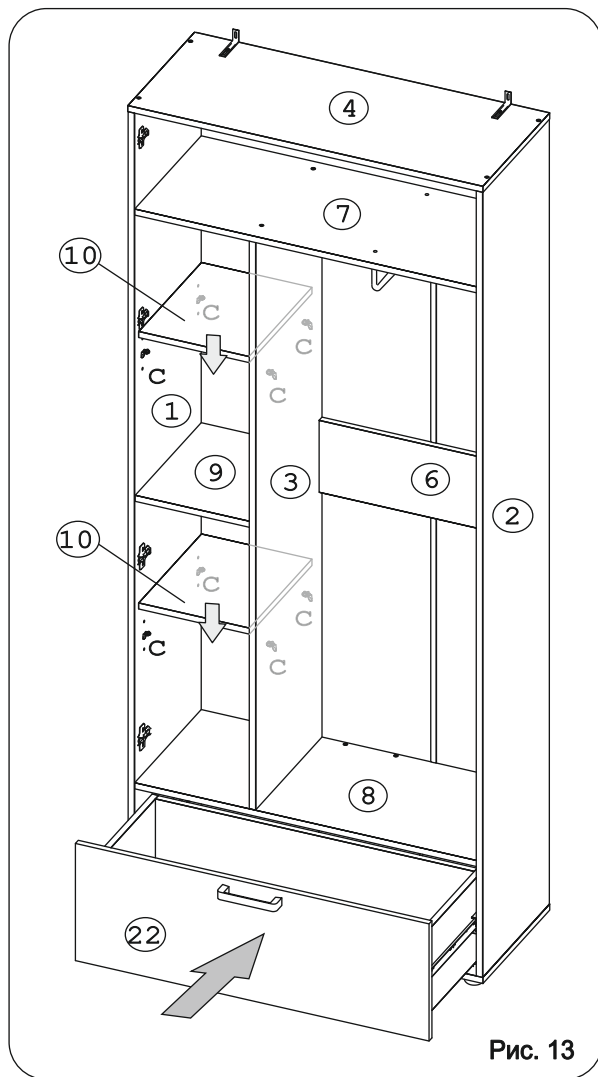


Рис. 13

Внимание!

При установке ящика убедитесь, что направляющая г2 установлена в сепаратор с шариками направляющей г1.

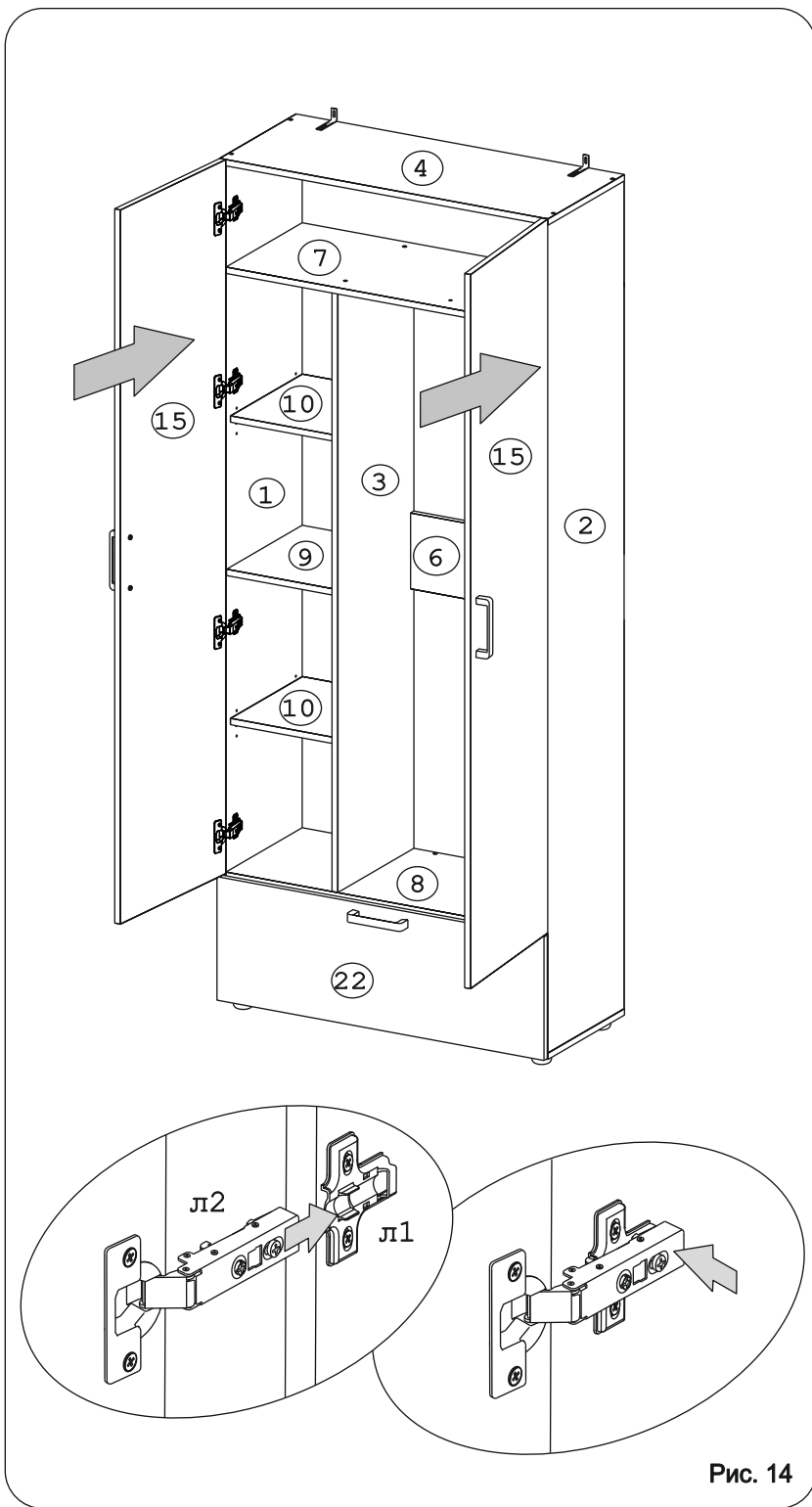
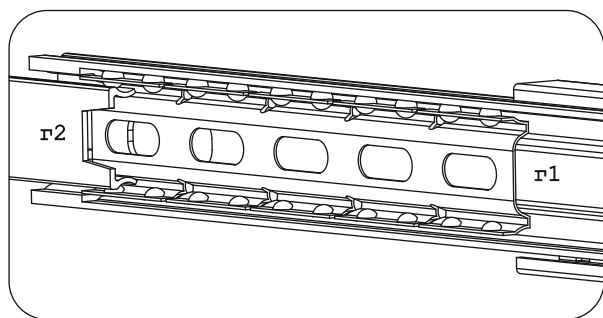
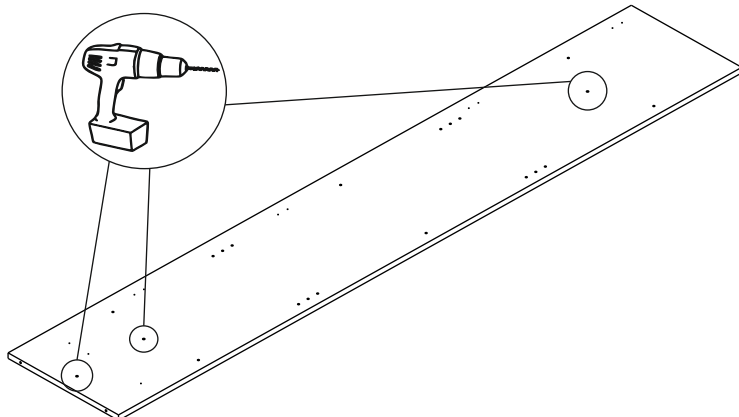


Рис. 14

Для соединения нескольких шкафов между собой необходимо досверлить отверстия Ø6 с изнаночной стороны соседних боковин. Стянуть шкафы при помощи стяжек «э».

Во избежание сколов на ДСП, под место сверления подложить деревянный брусок.



Внимание!

Во избежание опрокидывания изделие необходимо закрепить к стене.

Комплект фурнитуры: уголок регулир.(ч), дюбель распорный 8x60(ш), шуруп 4,5x60(щ).