

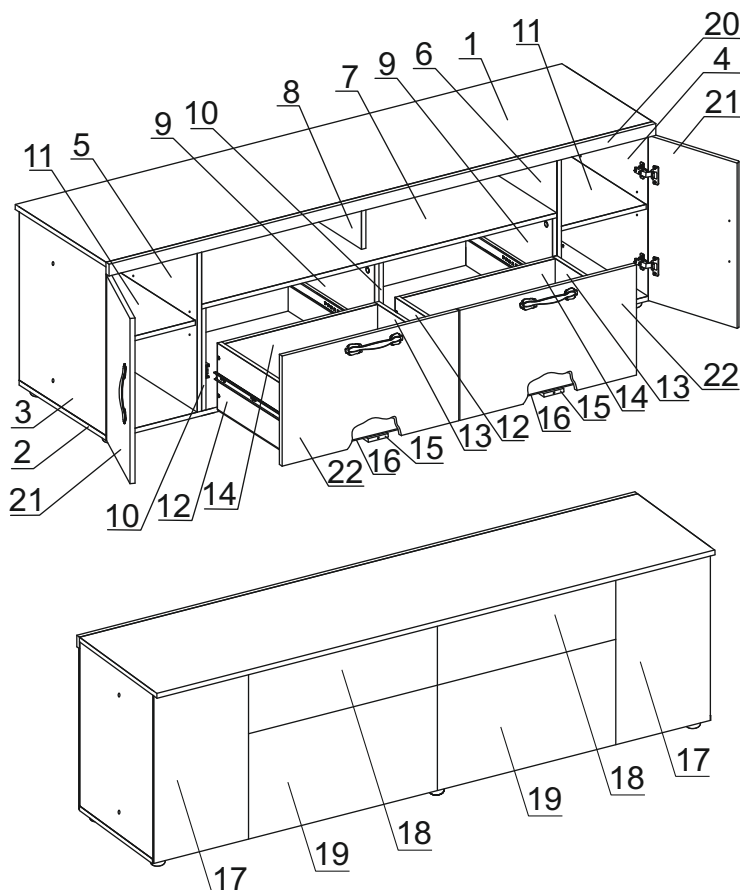
Евровинт 50	28 шт.	Дюбель 30 мм	38 шт.	Эксцентрик 16	38 шт.	Уголок RV8	4 шт.	Шуруп 4x16	40 шт.	Шуруп 3x12 п/сфера	47 шт.	Стяжка 30 мм	2 компл.
Шайба 12x4 пл.	8 шт.	Ручка P401	4 шт.	Опора меб. регулир.	6 шт.	Шайба КРАБ	21 шт.	Направл. полновыкат. 400	2 компл.	Петля накл. с доводчиком и заглушкой	4 шт.	Ключ-шестигр.	1 шт.
П/д уголок	8 шт.	Заглушка эксцентрика	38 шт.	Загл. к ев. винту	28 шт.	Загл. самокл. Д14	4 шт.	Заглушка 10	6 шт.	Шкант дерев 8x30	2 шт.		

Внимание!

Установите на шуруповерте минимальные обороты.

Наименование деталей

1. Крышка	2000x430	1 шт.
2. Основание	2000x417	1 шт.
3. Боковина левая	545x417	1 шт.
4. Боковина правая	545x417	1 шт.
5. Перегородка левая	545x417	1 шт.
6. Перегородка правая	545x417	1 шт.
7. Полка стационарная	1298x416	1 шт.
8. Стойка	327x240	1 шт.
9. Стойка левая	416x289	2 шт.
10. Стойка правая	416x289	2 шт.
11. Полка вкладная	400x317	2 шт.
12. Боковина ящика лев.	400x186	2 шт.
13. Боковина ящика пр.	400x186	2 шт.
14. Стенка ящика	559x186	2 шт.
15. Планка	383x90	2 шт.
16. Дно ящика ДВПО	569x393	2 шт.
17. Стенка ДВПО	564x341	2 шт.
18. Стенка ДВПО	657x253	2 шт.
19. Стенка ДВПО	655x311	2 шт.
20. Фриз МДФ	2000x70	1 шт.
21. Дверь унив. МДФ	502x347	2 шт.
22. Фасад ящика МДФ ДР	645x317	2 шт.



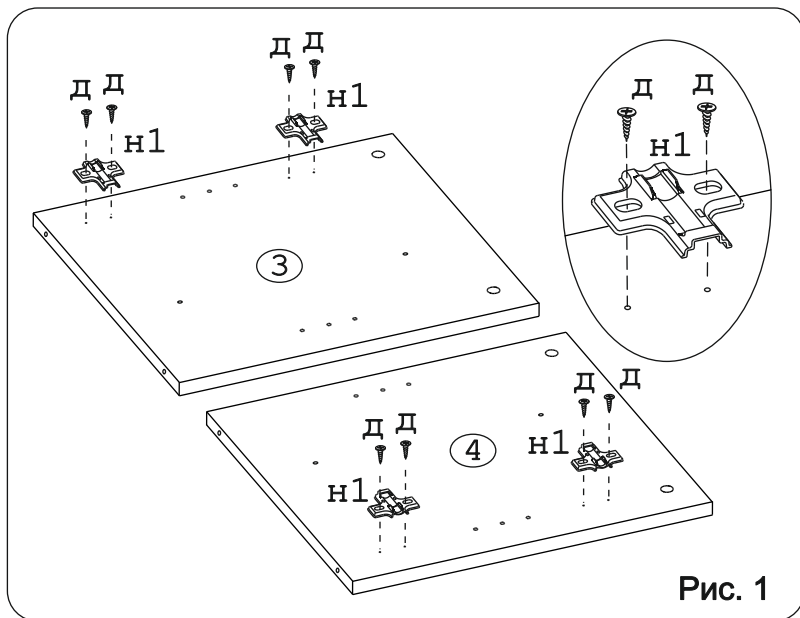


Рис. 1

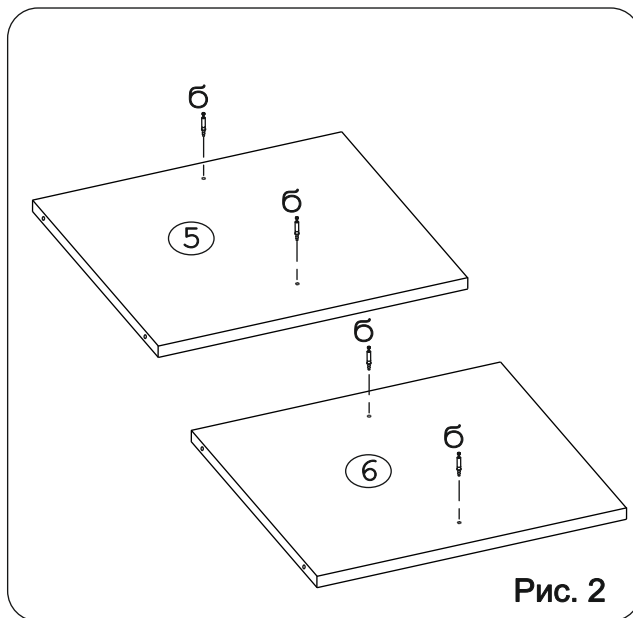


Рис. 2

Перед началом сборки необходимо разъединить полновыкатные направляющие. Для этого максимально раздвинуть направляющую и нажать на пластиковый фиксатор. Далее выдвинуть внутреннюю часть из внешней.

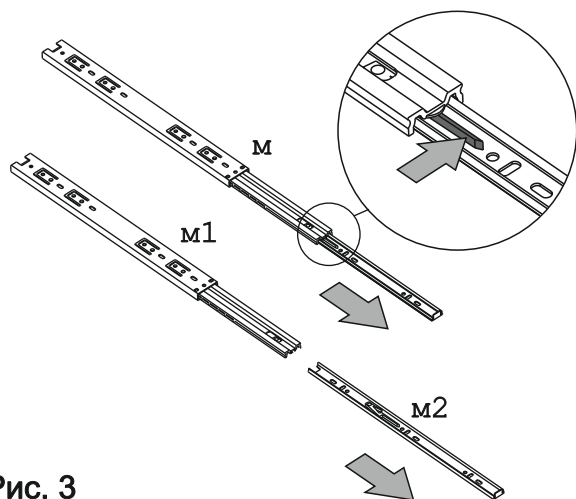


Рис. 3

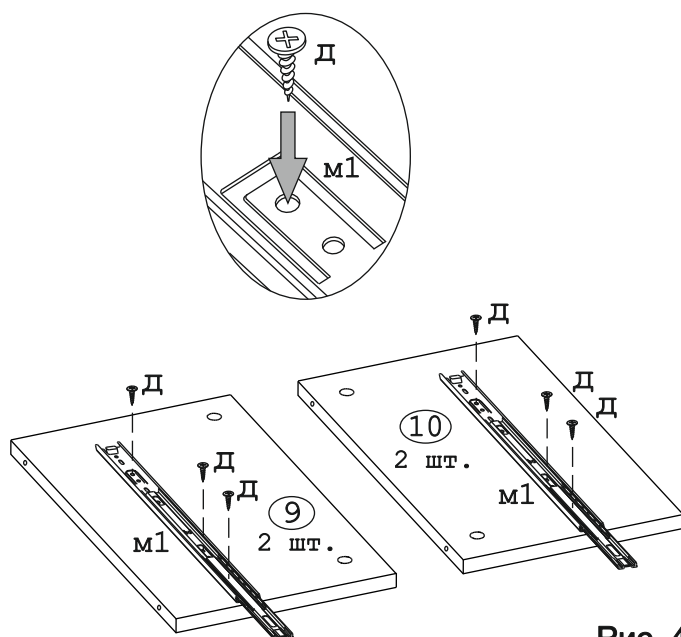


Рис. 4

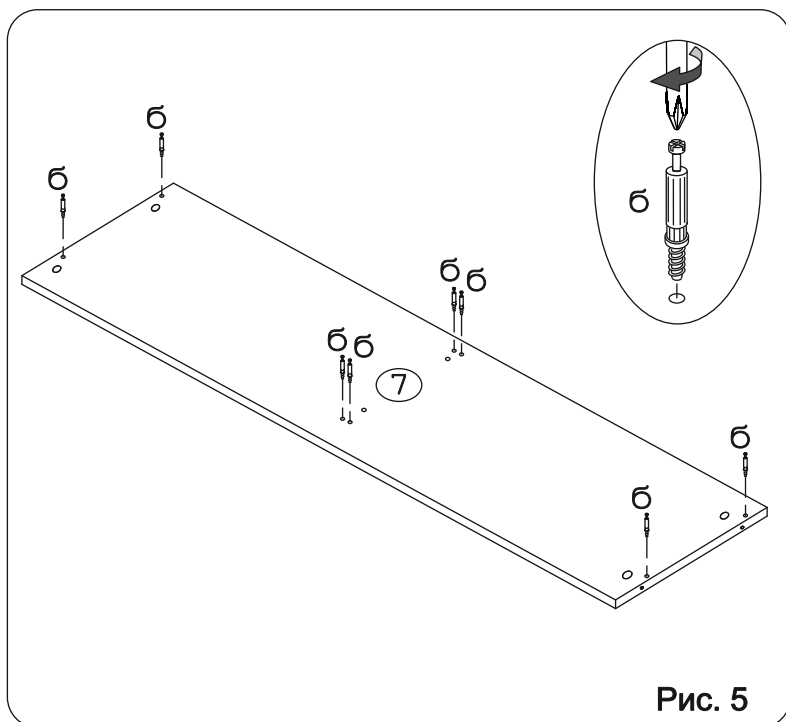


Рис. 5

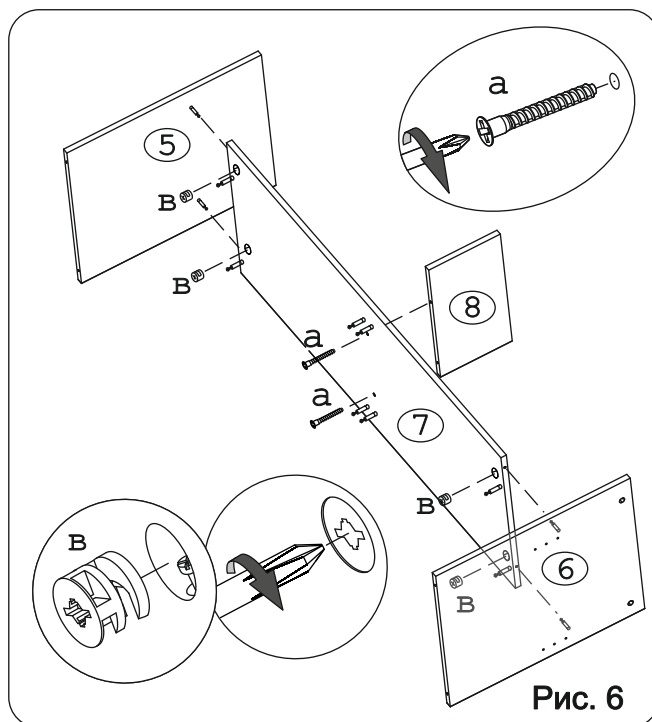


Рис. 6

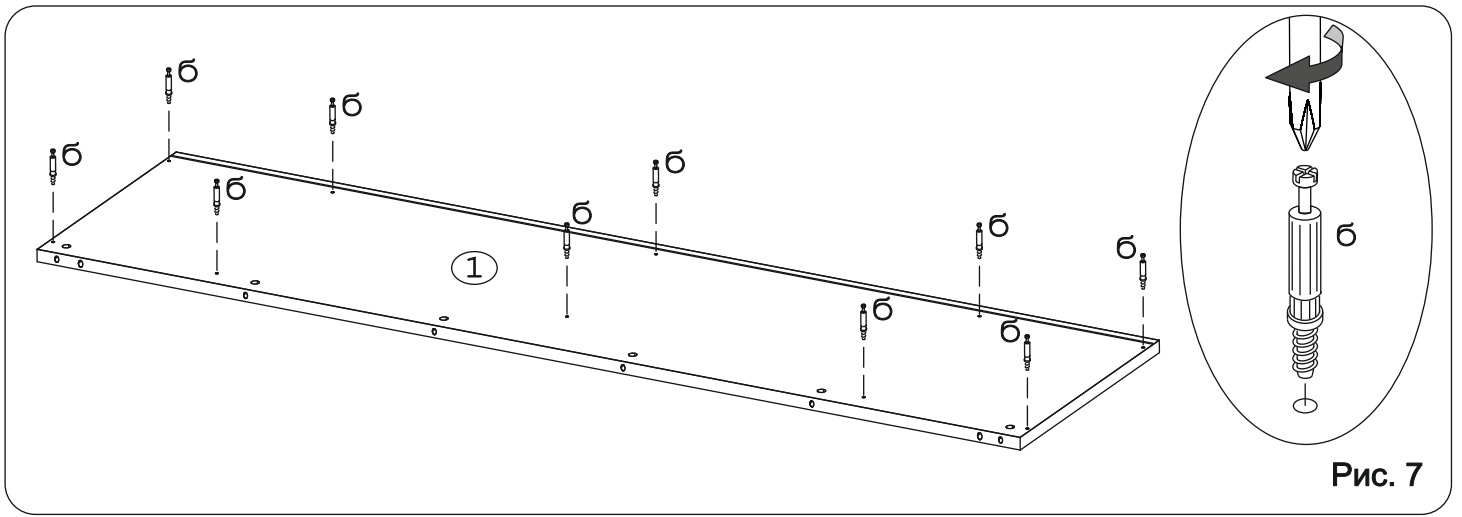


Рис. 7

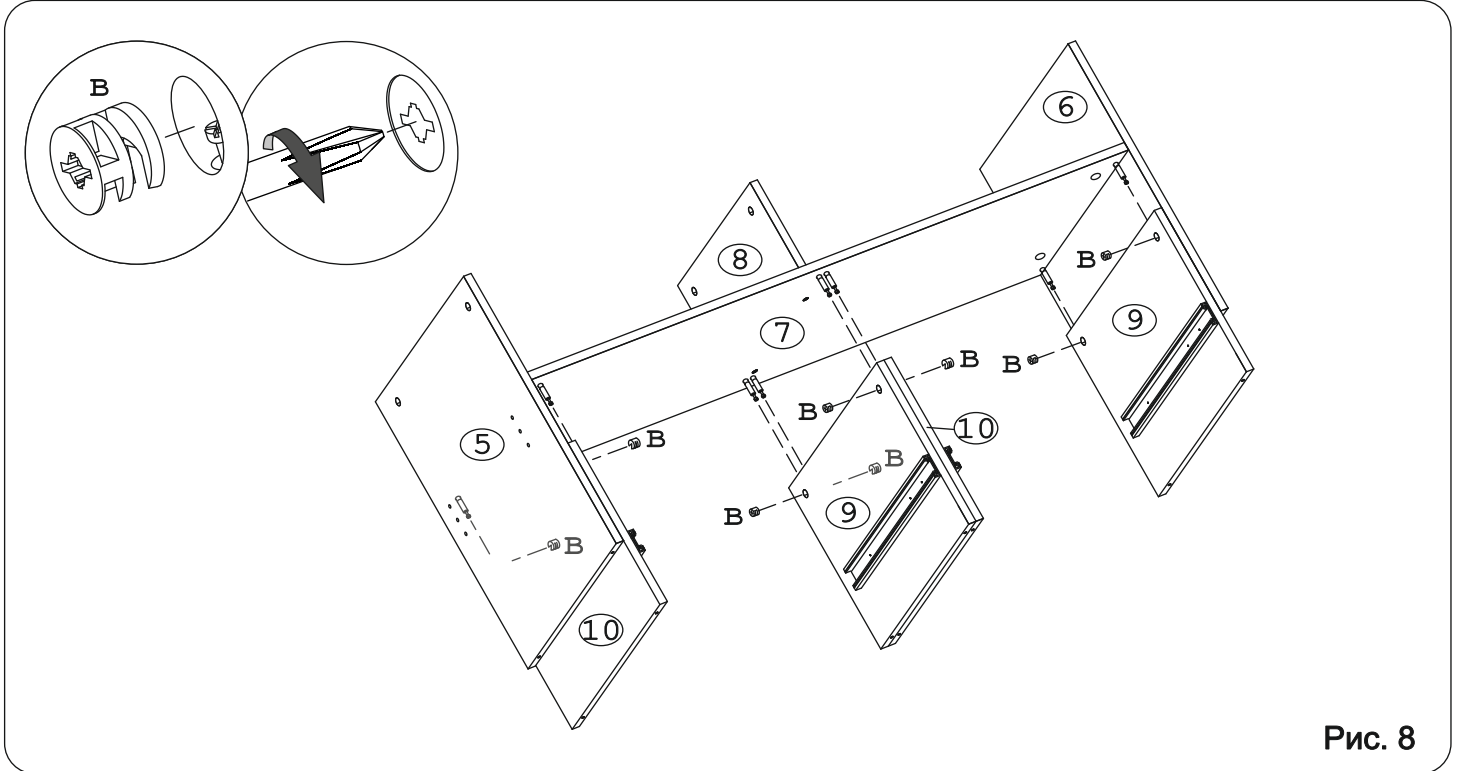


Рис. 8

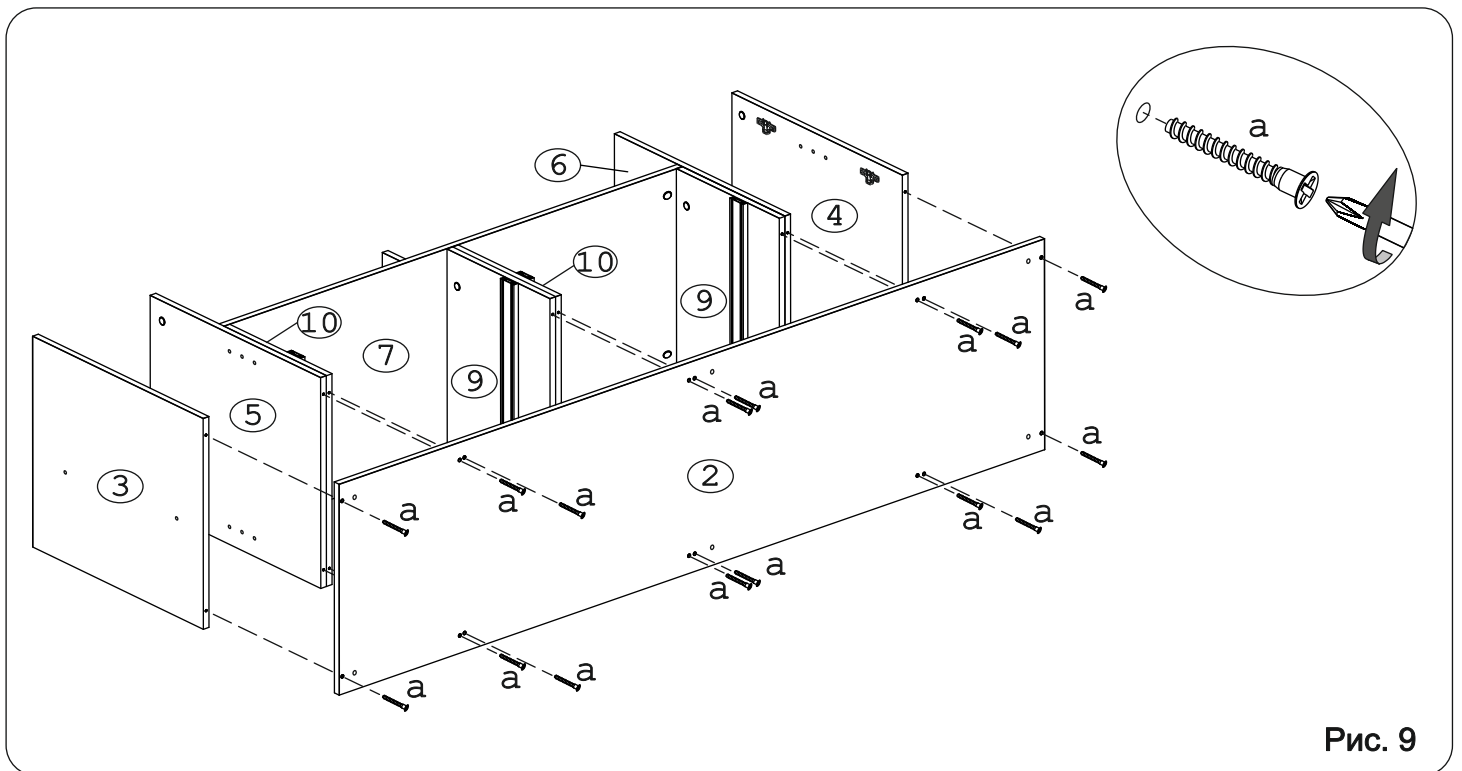


Рис. 9

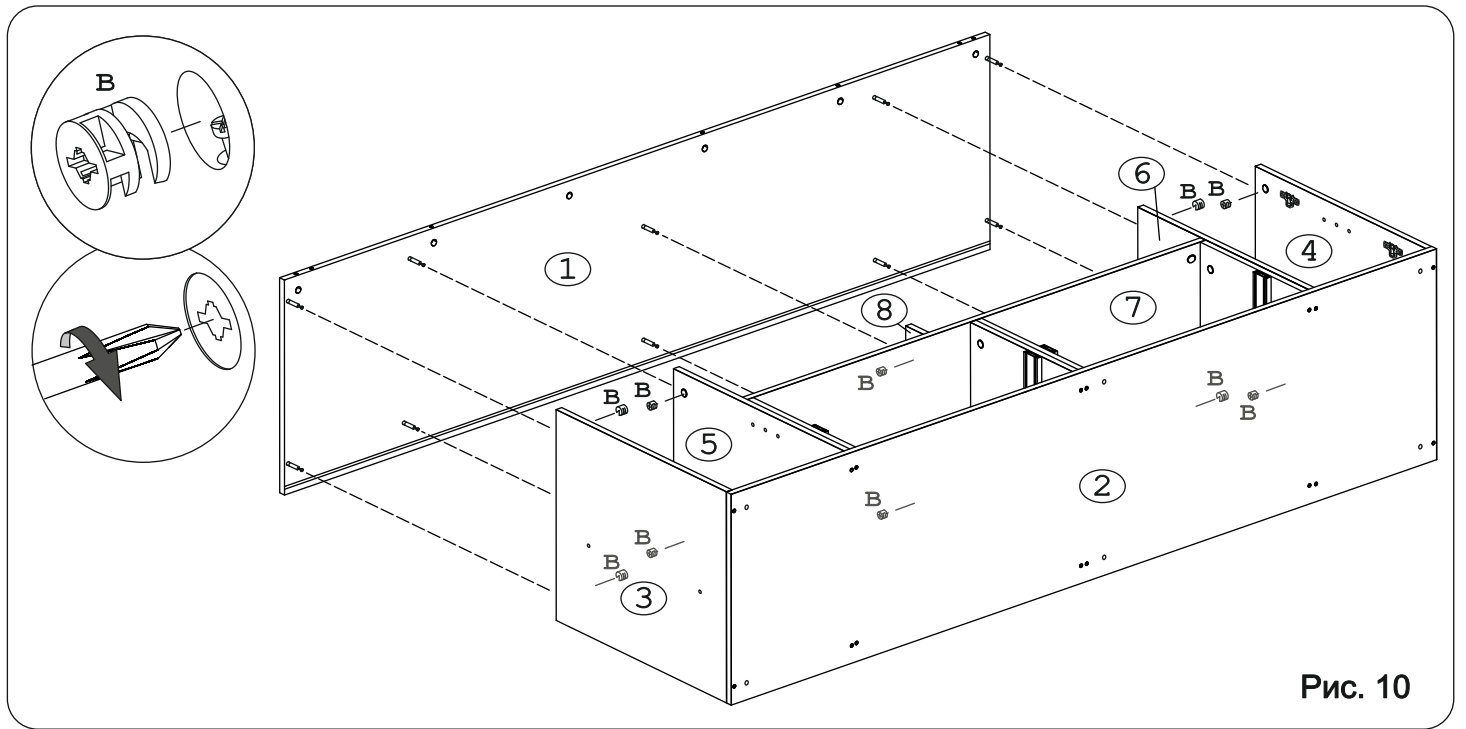


Рис. 10

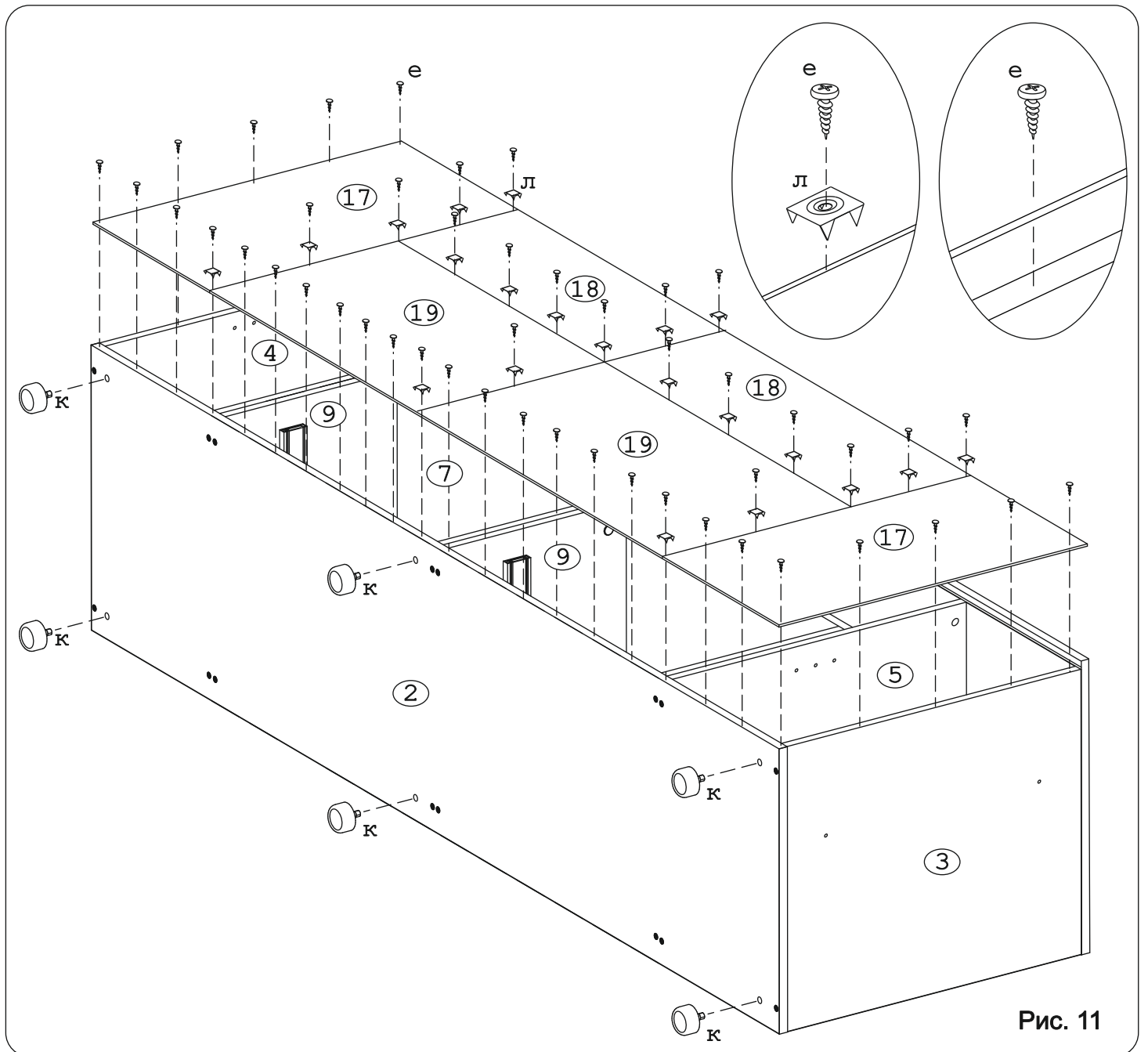


Рис. 11

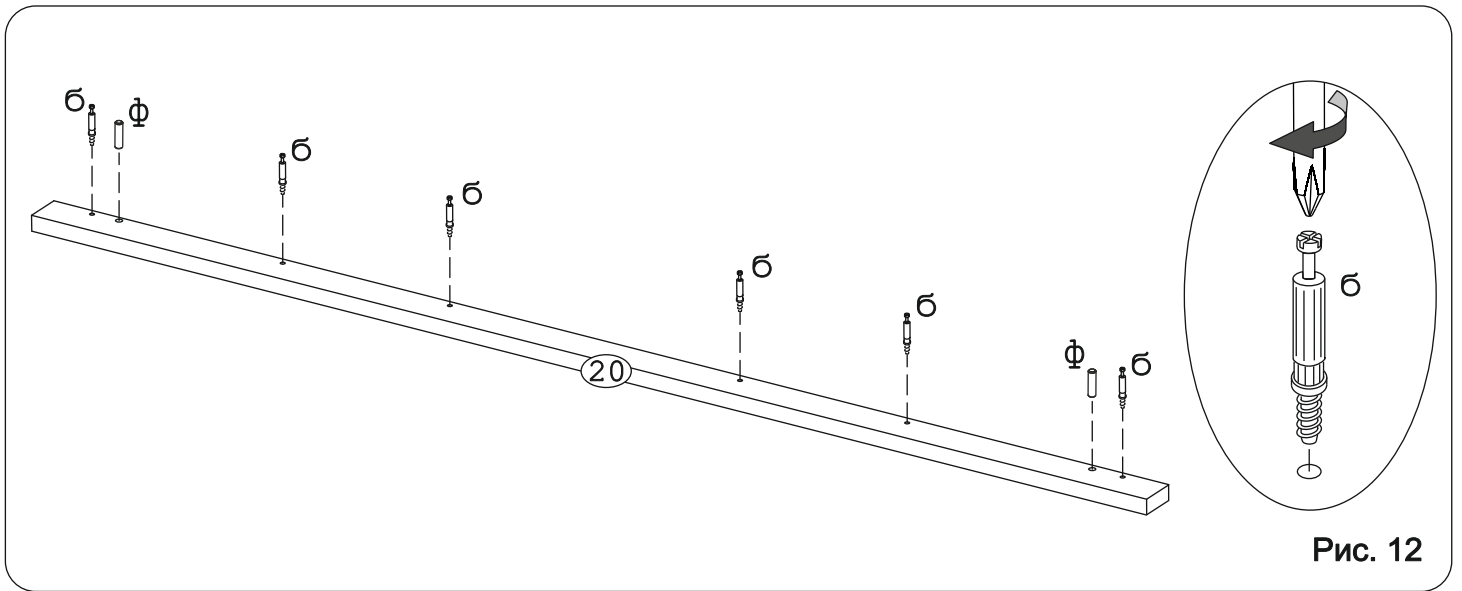


Рис. 12

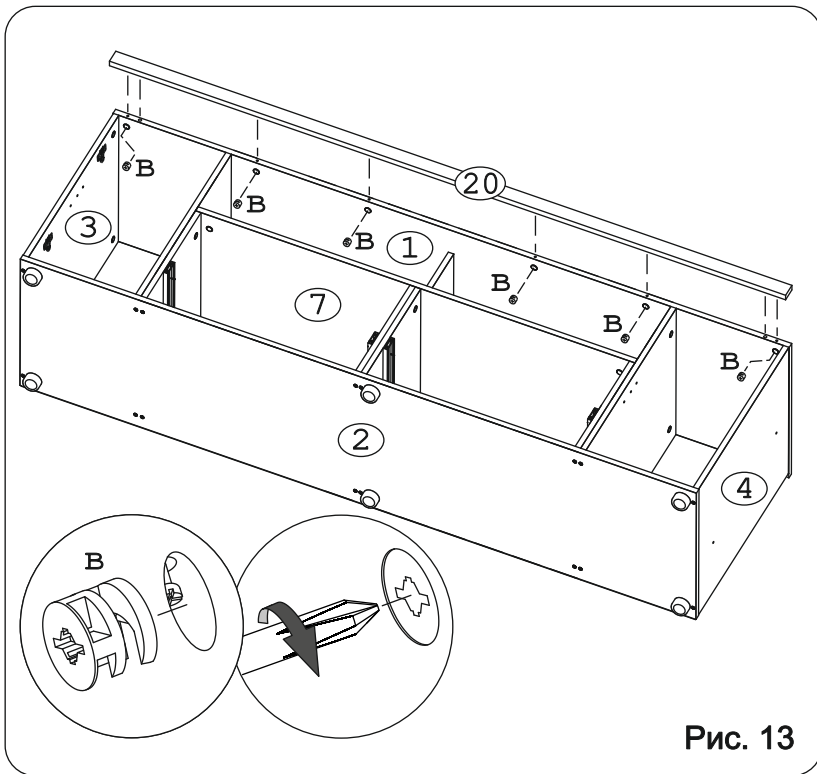


Рис. 13

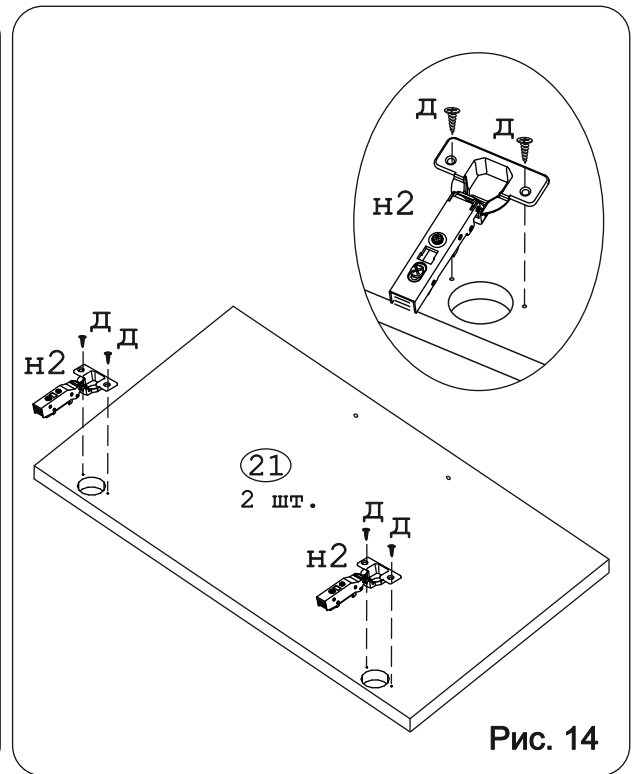


Рис. 14

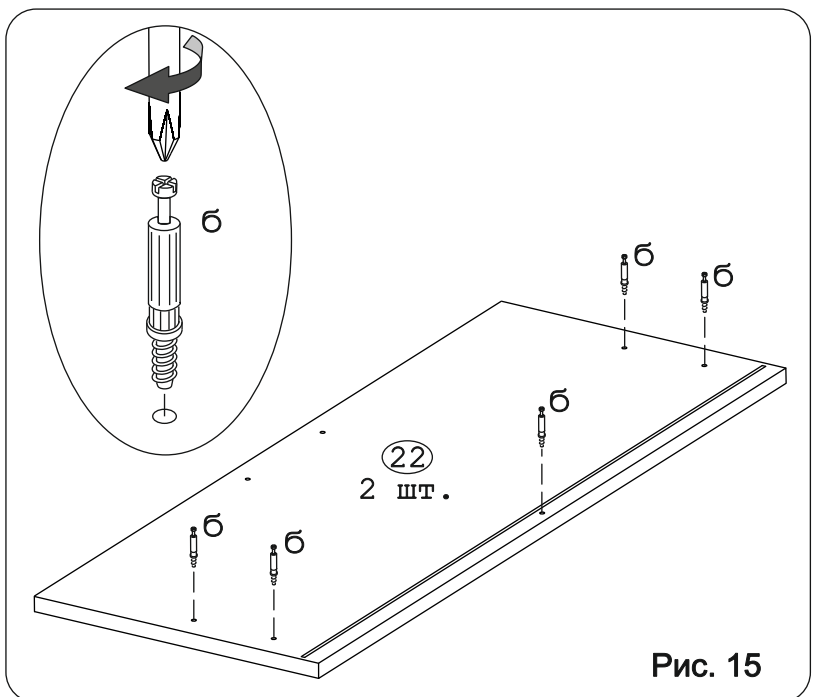


Рис. 15

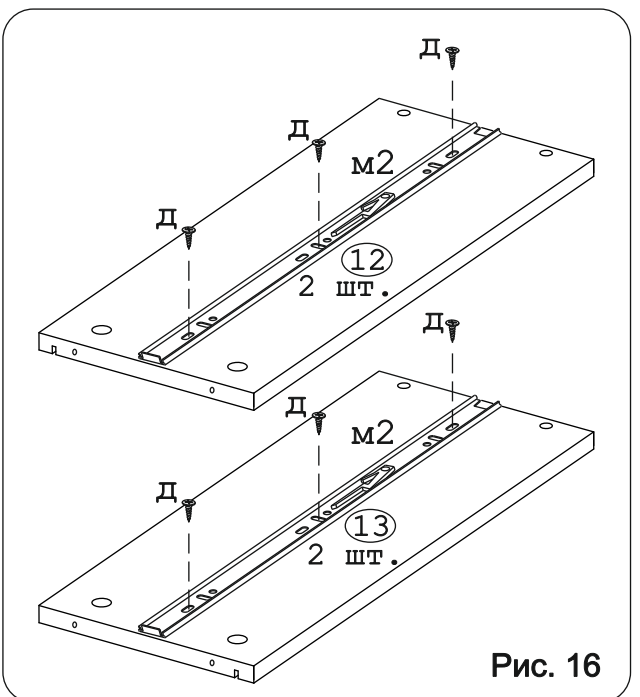


Рис. 16

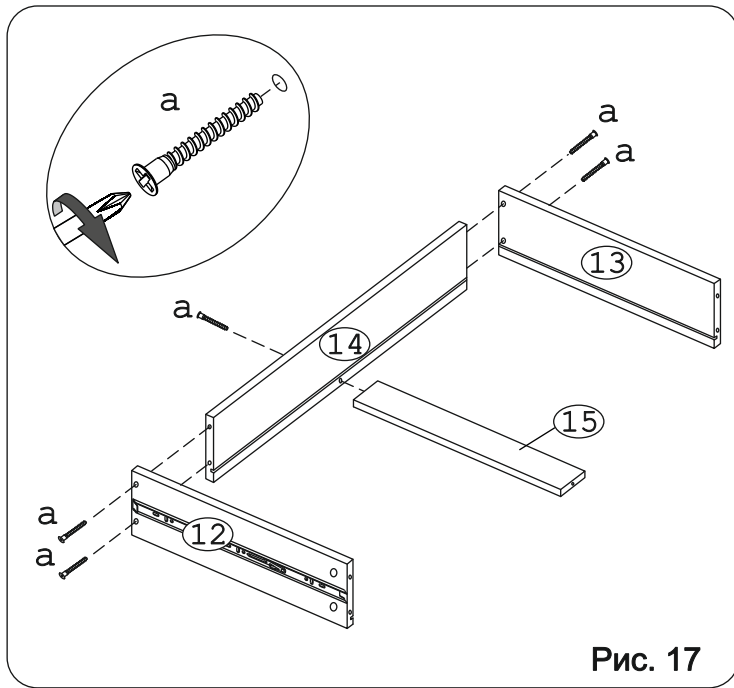


Рис. 17

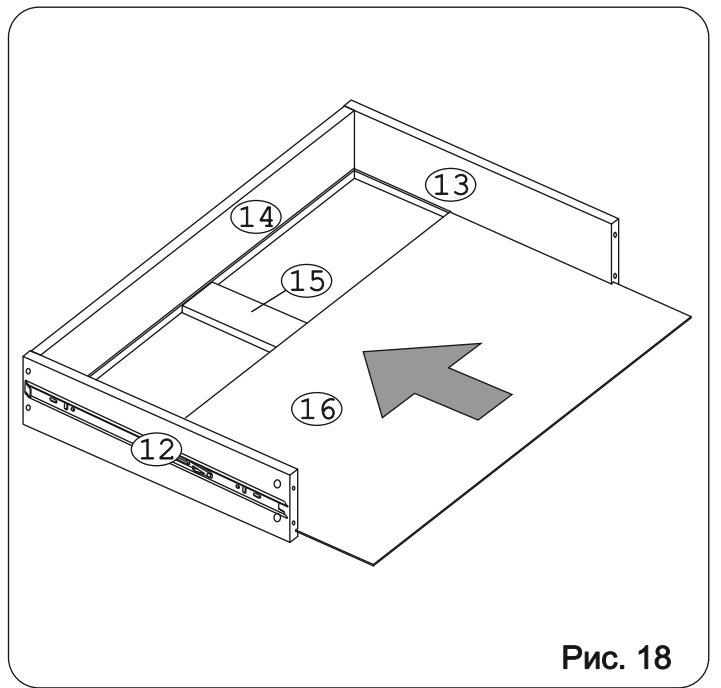


Рис. 18

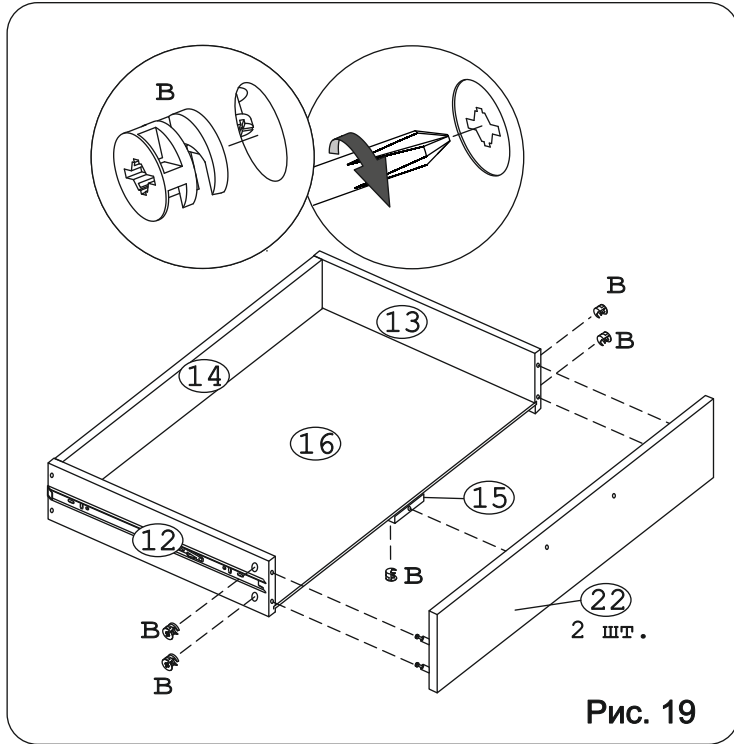


Рис. 19

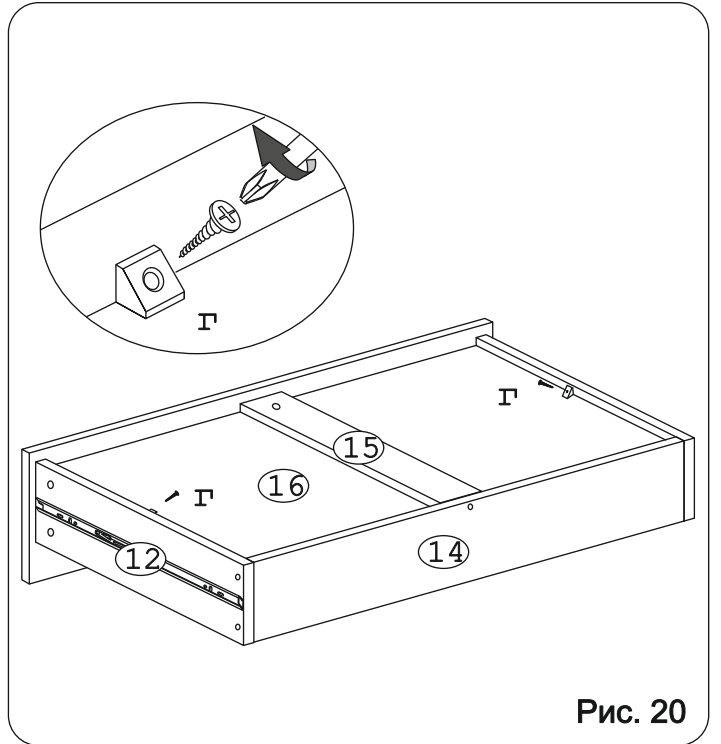


Рис. 20

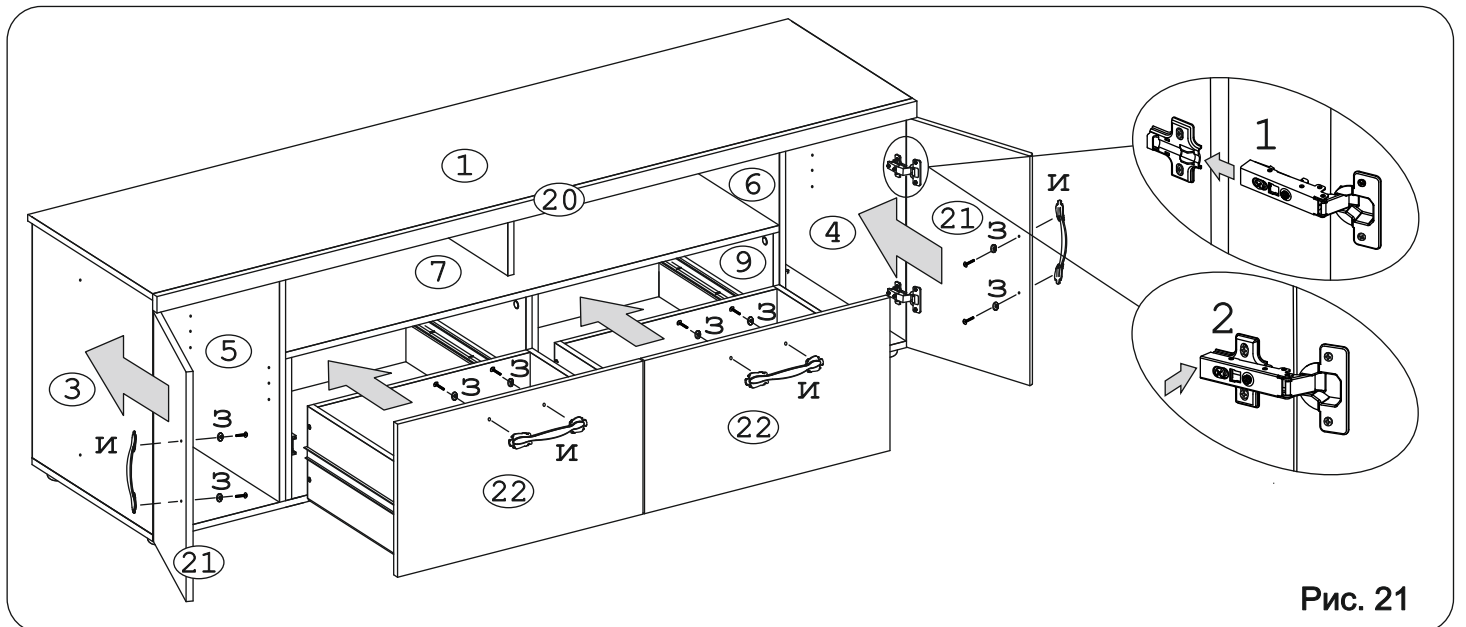


Рис. 21

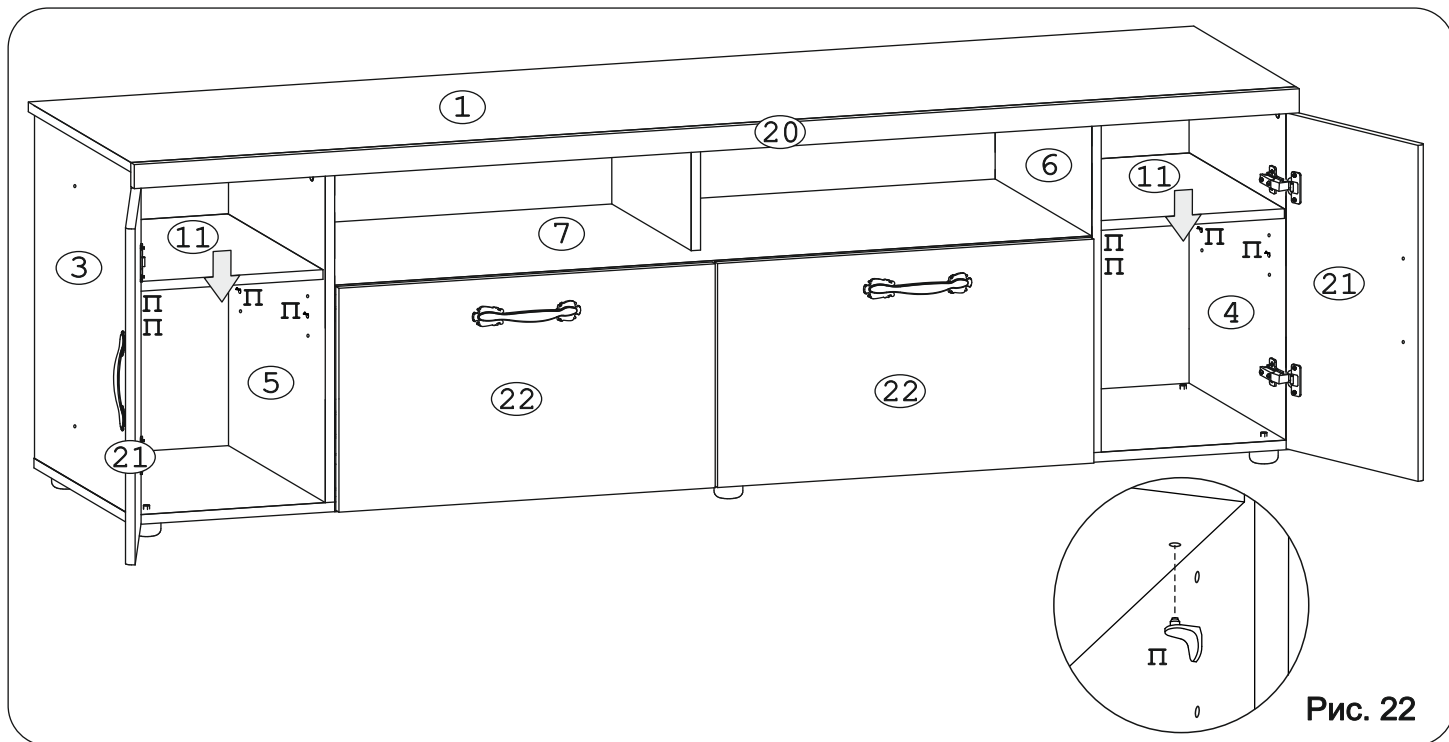


Рис. 22