

К сведению покупателя

Для удобства транспортировки и предохранения от повреждений мебель поставляется в разобранном виде. На каждом пакете имеется маркировка с указанием названия изделия. Для крепления фурнитуры на деталях имеются отверстия и наколки.

Правила эксплуатации и ухода за мебелью

- Мебель рекомендуется эксплуатировать в проветриваемом помещении с температурой воздуха не ниже +2 С и относительной влажностью воздуха 45-70%.
- Мебель, перевозимую в условиях минусовой температуры, при установке в помещении следует протереть сухой, мягкой тканью как снаружи, так и внутри, во избежание образования белых пятен на поверхности лаковой пленки в результате появления конденсата.
- Мебель не следует устанавливать на неровном полу, близко к сырým и холодным стенам. При установке мебели вблизи от нагревательных или отопительных приборов их поверхности должны быть защищены от нагрева. Температура нагрева элементов мебели не должна превышать +40 С.
- При эксплуатации мебели необходимо исключить попадание воды и иных жидкостей на элементы изделий мебели, соприкасающихся с полом.
- В мебели, имеющей крепление болтами, винтами, шурупами, при ослаблении соединений необходимо периодически подтягивать гайки, винты, шурупы.
- Мебель должна быть защищена от прямого попадания солнечных лучей во избежание ухудшения внешнего вида.
- Поверхности деталей мебели следует оберегать от попадания влаги и таких жидкостей как щелочь, спирт, ацетон, бензин и др. На поверхность мебели не следует ставить горячие предметы. При эксплуатации мебели следует исключить попадание воды и иных жидкостей на элементы изделий мебели, соприкасающихся с водой.
- Удаление пыли с поверхности мебели следует производить сухой мягкой тканью или специально предназначенными для этого салфетками. Поверхности мебели, отделанные эмальями, рекомендуется протирать мягкой тканью, увлажненной в мыльной воде, затем тканью, смоченной в чистой воде и отжатой досуха, а затем мягкой тканью.
- Удаление пятен с поверхности мебели следует производить тампоном из мягкой ткани, смоченной в специальных составах для чистки и освежения мебели в соответствии с рекомендациями по их использованию.
- Для удаления загрязнения с зеркал и стекол рекомендуется применять предназначенные для этого жидкости.

ГАРАНТИЙНЫЙ ТАЛОН

- Изготовитель гарантирует соответствие мебели требованиям ТР ТС 025/2012, ГОСТ 16371-2014 «Мебель. Общие технические условия» при соблюдении условий транспортировки, хранения эксплуатации и рекомендаций по уходу за мебелью.
- Претензии по комплектности, качеству и отклонениям, при которых сборка невозможна, должны предъявляться в магазин, где была приобретена мебель.
- Все гарантийные работы производятся только при предъявлении настоящего гарантийного талона.
- Гарантийный срок эксплуатации изделия 24 месяца со дня продажи мебели через торговую сеть.

Гарантийный талон действует только при наличии чека о покупке изделия.

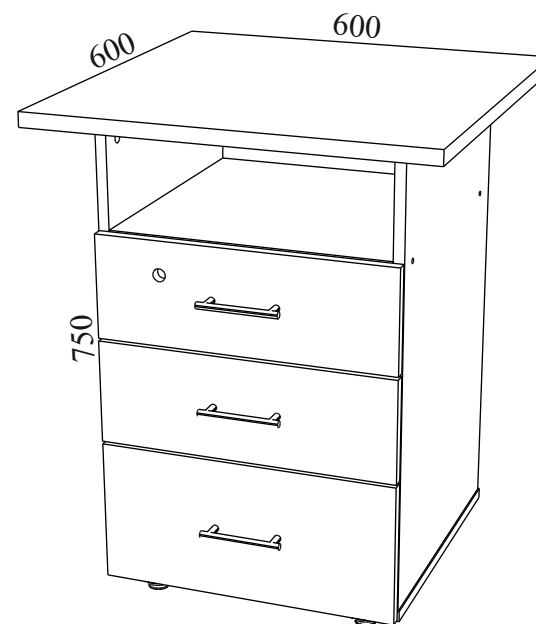
Гарантийное обслуживание не производится:

- При наличии дефектов, появившихся из-за несоблюдения потребителем условий транспортирования, хранения, сборки, эксплуатации и рекомендаций по уходу за мебелью.
- В связи с постоянной работой по усовершенствованию изделий, в конструкцию могут быть внесены изменения, не отраженные в настоящей инструкции.
- Срок службы изделия 10 лет.

СПАСИБО ЗА ПОКУПКУ!

г. Омск

Инструкция по сборке “ГЕРМЕС” Тумба 3ящ. Тм01.1

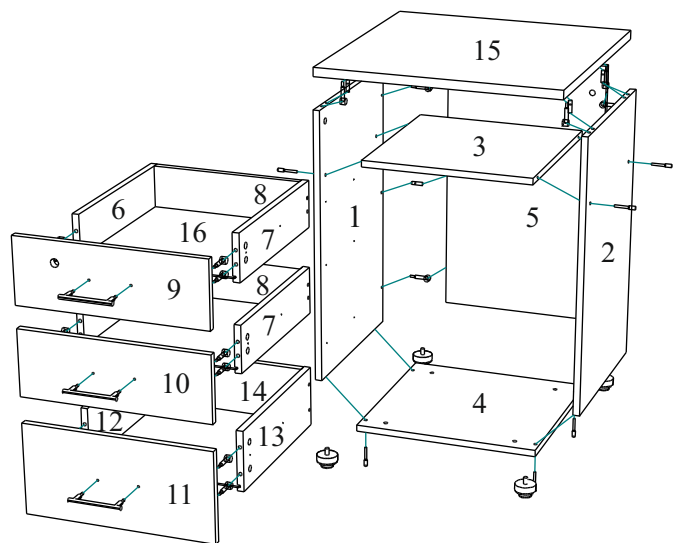


Габаритные размеры: длина - 600 мм, высота - 750 мм, глубина - 600 мм.

Правила сборки

Сборку следует производить на ровном полу, покрытом тканью или бумагой во избежание повреждения кромок и загрязнения мебели. Сборку корпуса рекомендуется производить в горизонтальном положении, устанавливая детали лицевыми кромками вниз. Необходимо соблюдать осторожность, чтобы не повредить лакированные поверхности. В сборке крупно габаритных изделий должны участвовать не менее двух человек. Детали при сборке необходимо закреплять прочно, не допуская их качания. Сборку производить последовательно согласно инструкции.

“ГЕРМЕС” Тумба 3ящ. Тм01.1



Детали и комплектующие

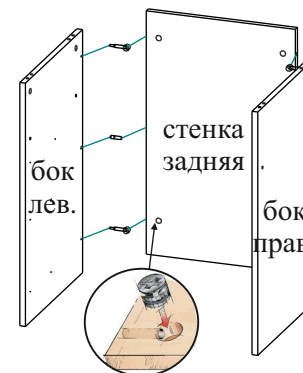
| | Наименование | К-во | Вид | № | Наименование | Размер | Кол-во | Пакет № |
|---|-------------------------------|--------|-----|----|-----------------------|---------|--------|---------|
| А | Стяжка эксцентриковая | 20 к-в | | 1 | Бок левый | 682*440 | 1 шт. | 1 |
| Б | Заглушка для эксц. стяжки | 20 шт. | | 2 | Бок правый | 682*440 | 1 шт. | 1 |
| В | Ручка-скоба | 3 шт. | | 3 | Стенка горизонтальная | 418*422 | 1 шт. | 1 |
| Г | Шайба пластмассовая | 6 шт. | | 4 | Дно | 454*442 | 1 шт. | 1 |
| Д | Ключ для евровинта | 1 шт. | | 5 | Стенка задняя | 682*418 | 1 шт. | 1 |
| Е | Евровинт | 20 шт. | | 6 | Бок ящика левый | 402*112 | 2 шт. | 1 |
| Ж | Заглушка для евровинта | 20 шт. | | 7 | Бок ящика правый | 402*112 | 2 шт. | 1 |
| З | Шкант | 6 шт. | | 8 | Стенка задняя ящика | 360*98 | 2 шт. | 1 |
| И | Направляющие д/ящ 400 | 3 к-та | | 9 | Фасад ящика верхний | 448*156 | 1 шт. | 1 |
| К | Саморез 3.5*16 | 36 шт. | | 10 | Фасад ящика средний | 448*156 | 1 шт. | 1 |
| Л | Замок мебельный | 1 к-т | | 11 | Фасад ящика нижний | 448*214 | 1 шт. | 1 |
| М | Саморез 4.0*16 | 4 шт. | | 12 | Бок ящика левый | 402*144 | 1 шт. | 1 |
| Н | Саморез 3.0*12 | 2 шт. | | 13 | Бок ящика правый | 402*144 | 1 шт. | 1 |
| О | Саморез 3.0*20 | 27 шт. | | 14 | Стенка задняя ящика | 360*130 | 1 шт. | 1 |
| П | Шайба металлическая | 9 шт. | | 15 | Крышка | 600*600 | 1 шт. | 1 |
| Р | Держатель задней стенки | 18 шт. | | 16 | Дно ящика ХДФ | 372*406 | 3 шт. | 1 |
| С | Ножка-стойка /25мм/ | 4 шт. | | 17 | Комплект фурнитуры | | | 1 |
| Т | Заглушка d14мм /самоклеящ-ся/ | 8 шт. | | | | | | |

1. Установка шкантов, штоков эксцентриков, направляющих и опор.

На крышку и бока устанавливаются шканты и штоки эксцентриков, на фасады ящиков - штоки эксцентриков.

Направляющие д/ящика крепятся к бокам и бокам ящиков саморезами 3.5*16, присадочное отверстие считать первое от фасада (**внимание!** к бокам ящ. после сборки ящиков).

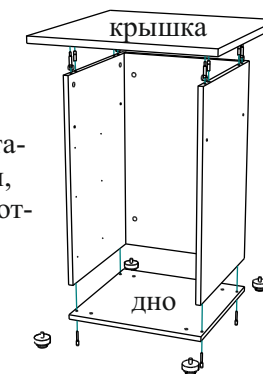
2. Сборка.



Бока крепятся к стенке задней шкантами и стяжками эксцентр.

Крышка крепится к бокам шкантами и стяжками эксцентриковыми, дно - евровинтами. Оставшиеся отверстия в крышке заклеиваются заглушками самоклеящимися.

Ножки крепятся к дну.

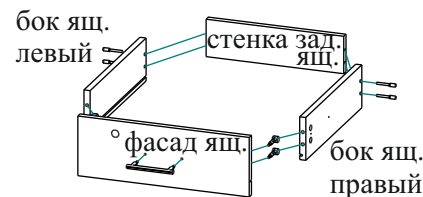


Бока ящика крепятся к стенке задней ящика евровинтами, к фасаду ящика - стяжками эксцентриковыми.

Дно ящика вставляется в пазы и крепится к стенке задней ящика саморезами 3.0*20 через шайбы металлические (по 3 шт.).

Держатели задней стенки вставляются в пазы под дно ящика и крепятся саморезами 3.0*20 (по 2 шт. на сторону).

Замок мебельный крепится к фасаду ящика верхнему саморезами 4.0*16, ответная планка замка крепится к стенке горизонтальной саморезами 3.0*12.



Внимание! Стенка горизонтальная крепится к бокам евровинтами только после установки ящиков.

Ручки крепятся к ящикам винтами (в комплекте) через шайбы пластмассовые.

