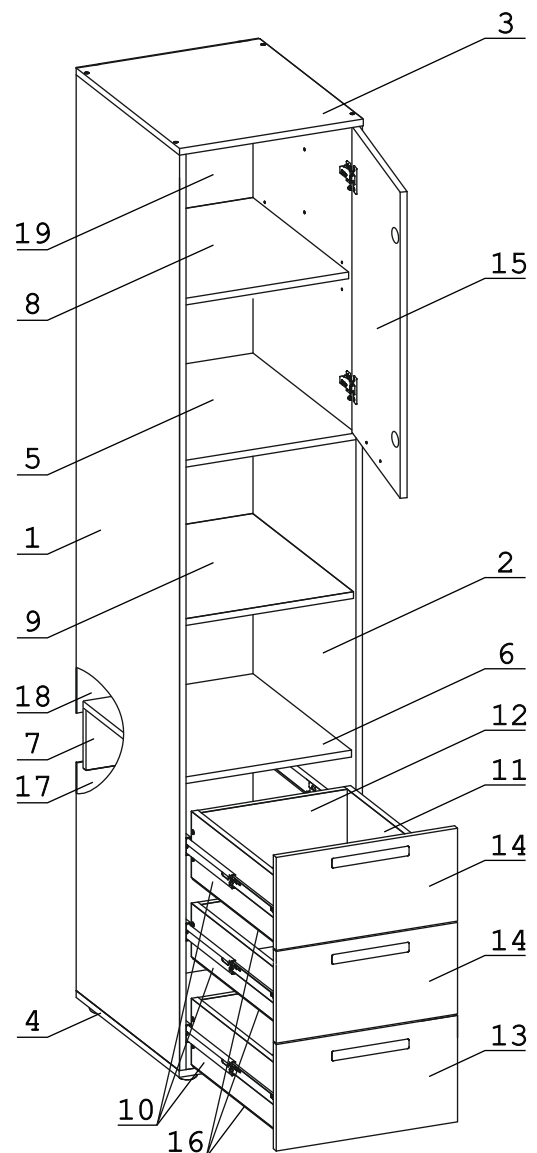


а		б		в		г		д		е		ж	
Демпфер	2 шт.	Евровинт 50	20 шт.	Загл. к ев. винту	8 шт.	Заглушка 10 (белая)	4 шт.	Загл. самокл. D14 (белая)	2 шт.	Загл. самокл. D14 (Оникс)	12 шт.	Загл. самокл. D20 (оникс)	12 шт.
з		и		к		л		м		н		о	
Ключ-шестигранник	1 шт.	Стяжка 30 мм	3 компл.	Направл. полновыкат. 400	3 компл.	Опора меб. регулир. Н17	4 шт.	П/д уголок	8 шт.	Петля внутр с доводчиком и заглушкой	2 шт.	Ручка Р427	4 шт.
п		р		с		т		у		ф		х	
Уголок RV8	3 компл.	Заглушка 35 (черная)	2 шт.	Шуруп 3x12 п/сфера	75 шт.	Шуруп 4x16	46 шт.	Эксцентрик 16	12 шт.	Эксцентрик VB-35M/16 (белая)	8 шт.	Эксцентрик VB-35M/16 (серый)	4 шт.
ц		ч		ш		щ		щ		щ		щ	
Дюбель DU 321	12 шт.	Дюбель 30 мм	12 шт.	Шайба КРАБ	3 шт.	Упор-L 8	1 шт.						
э		ю		я		а1							
Винт М4х30	8 шт.	Уголок регулир.	2 шт.	Дюбель распорный 8x60	2 шт.	Шуруп 4,5x60	2 шт.						

Наименование деталей

1. Боковина левая 2151x459	1 шт.
2. Боковина правая 2151x459	1 шт.
3. Крышка 460x450	1 шт.
4. Основание 460x450	1 шт.
5. Полка стационарная 457x416	1 шт.
6. Полка стационарная 440x416	1 шт.
7. Ригель 416x160	1 шт.
8. Полка вкладная 430x415	1 шт.
9. Полка вкладная 430x415	1 шт.
10. Боковина ящика лев. 400x160	3 шт.
11. Боковина ящика пр. 400x160	3 шт.
12. Стенка ящика 358x160	3 шт.
13. Фасад ящика ДР 412x240	1 шт.
14. Фасад ящика 412x207	2 шт.
15. Дверь ун. ДР 685x412	1 шт.
16. Дно ящика ДВПО 404x386	3 шт.
17. Стенка ДВПО 517x446	1 шт.
18. Стенка ДВПО 805x446	1 шт.
19. Стенка ДВПО 711x446	1 шт.



Внимание! Установите на шуруповерте минимальные обороты.

Перед началом сборки необходимо разъединить полновыкатные направляющие.
Для этого максимально раздвинуть направляющую и нажать на пластиковый фиксатор. Далее выдвинуть внутреннюю часть из внешней.

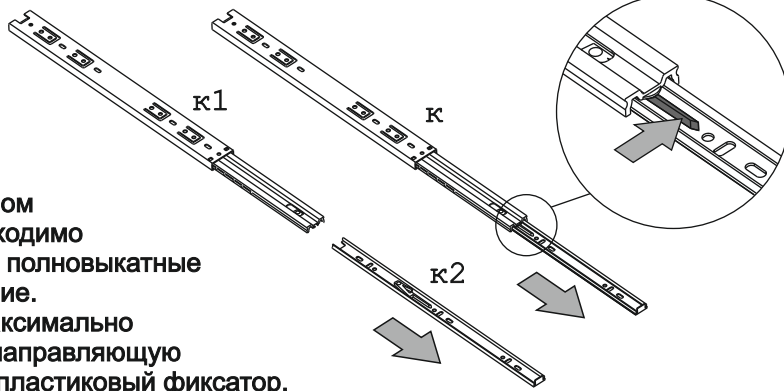


Рис. 1

Установить уголки «ю» для крепления изделия к стене.

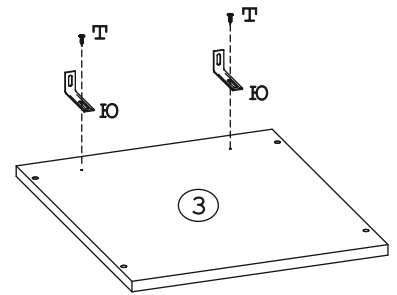


Рис. 2

Для соединения нескольких шкафов между собой необходимо досверлить отверстия $\varnothing 6$ с изнаночной стороны соседних боковин. Стянуть шкафы при помощи стяжек «и».

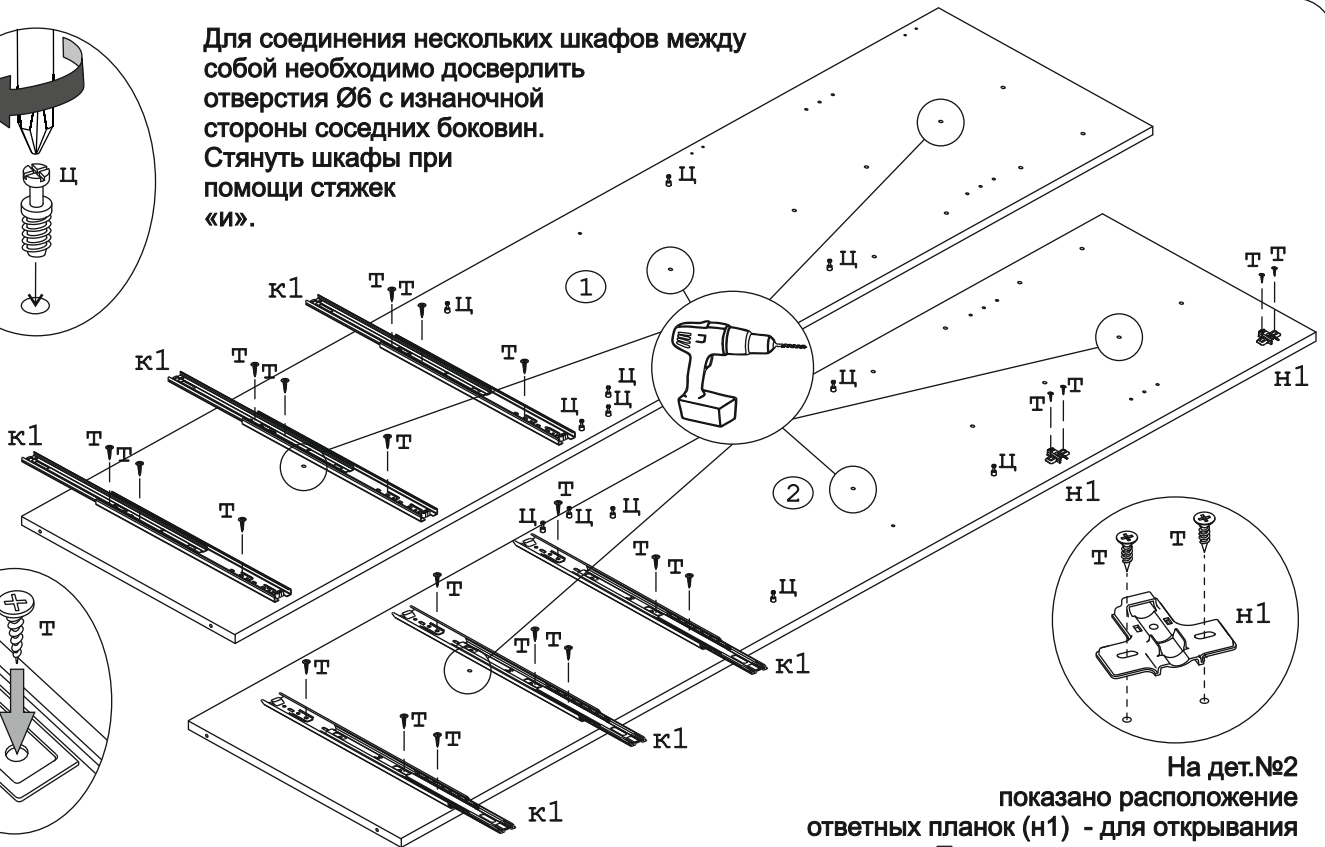
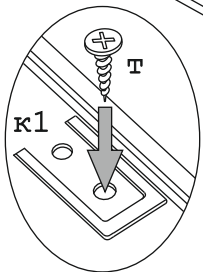
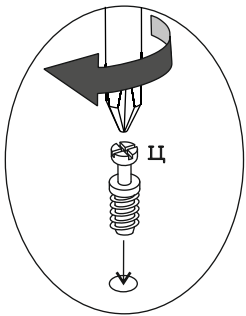


Рис. 3

На дет. №2 показано расположение ответных планок (н1) - для открывания двери вправо. При открывании двери влево ответные планки крепить на дет. №1.

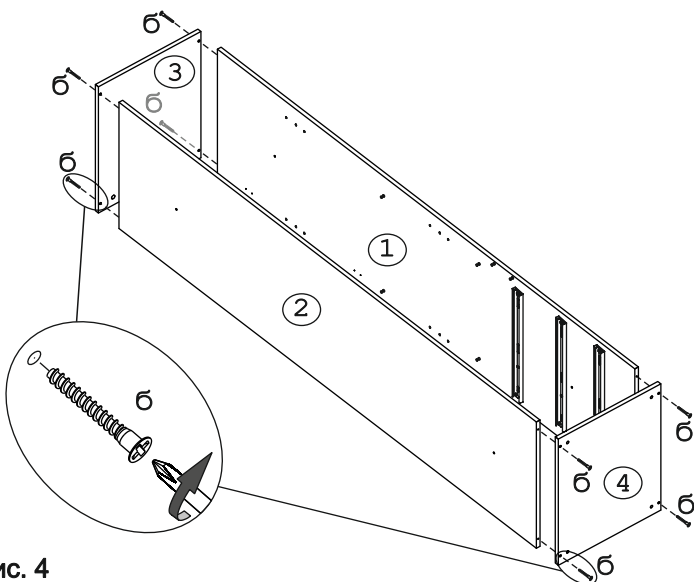


Рис. 4

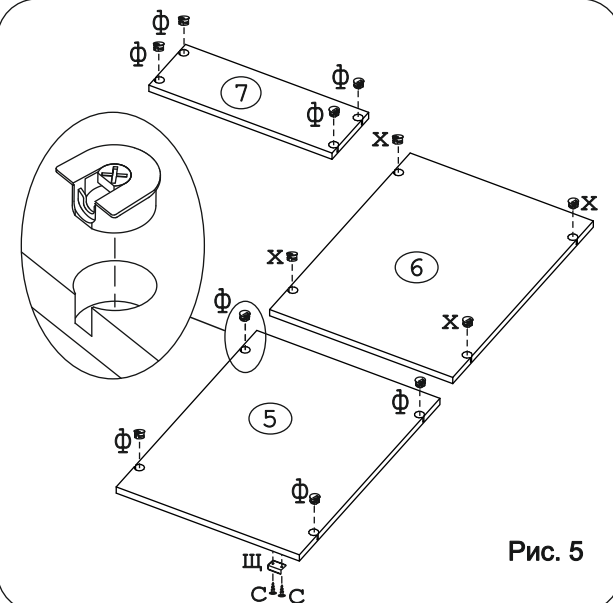


Рис. 5

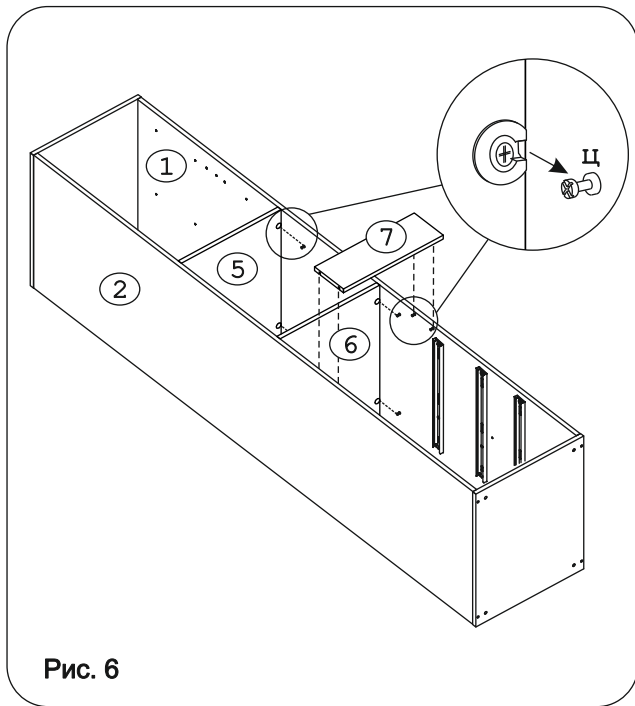


Рис. 6

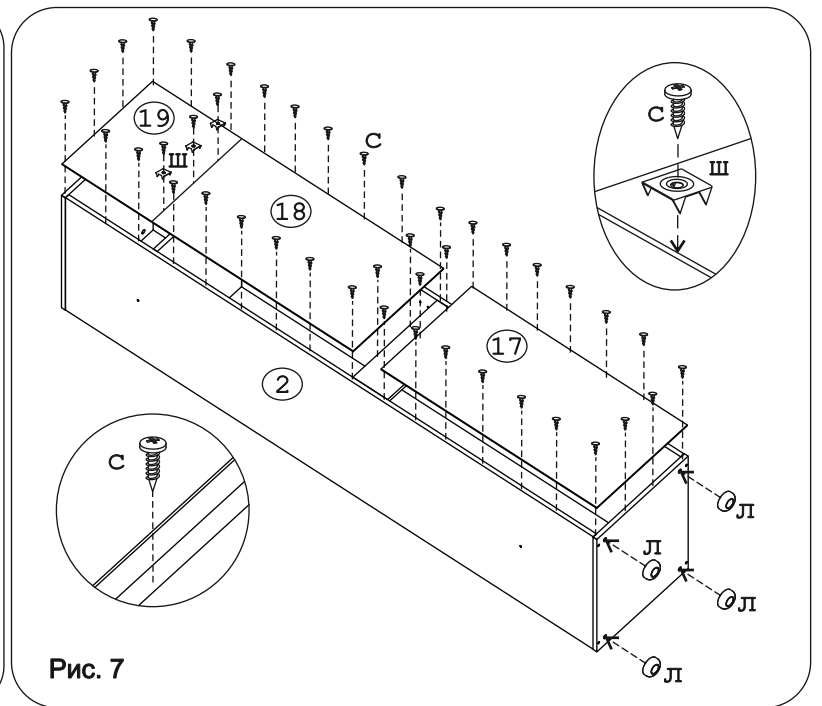


Рис. 7

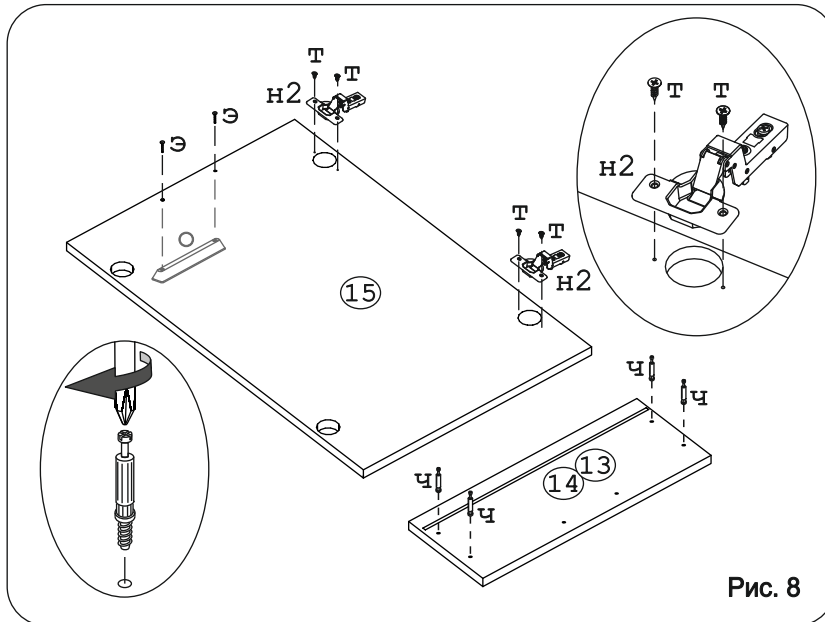


Рис. 8

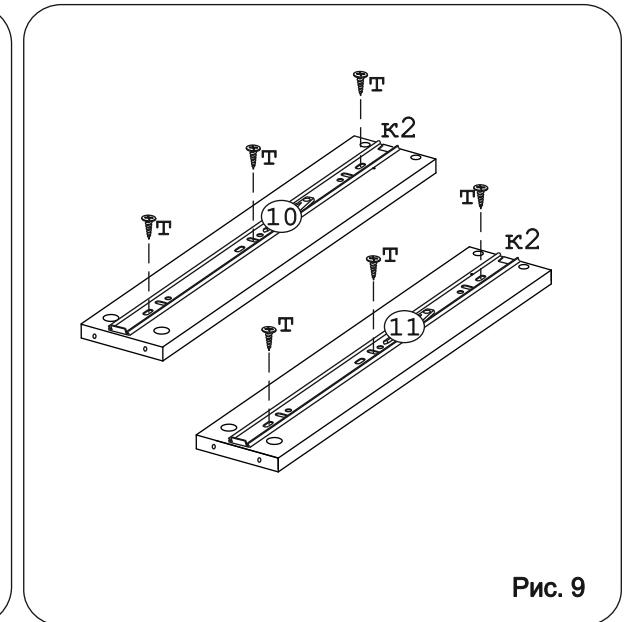


Рис. 9

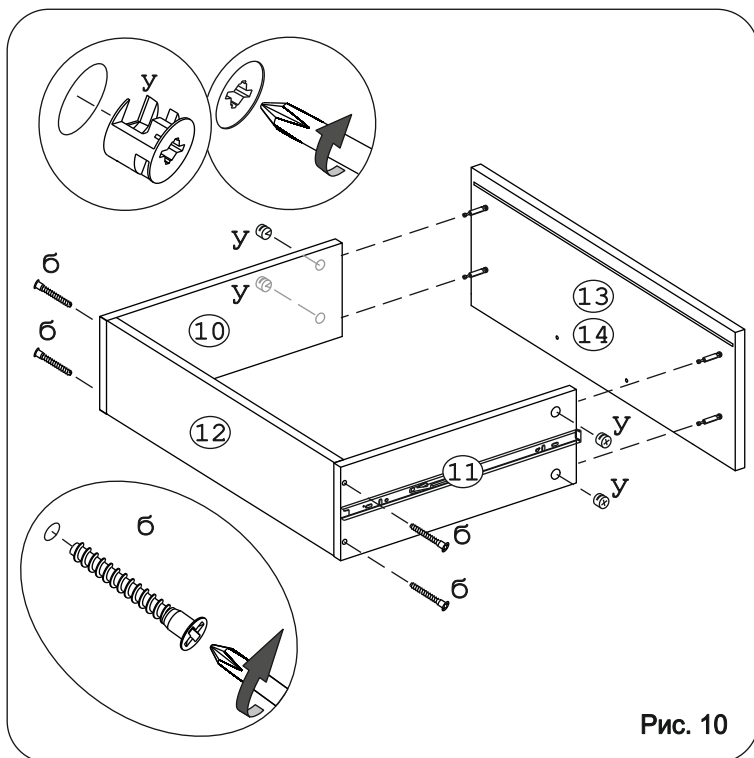


Рис. 10

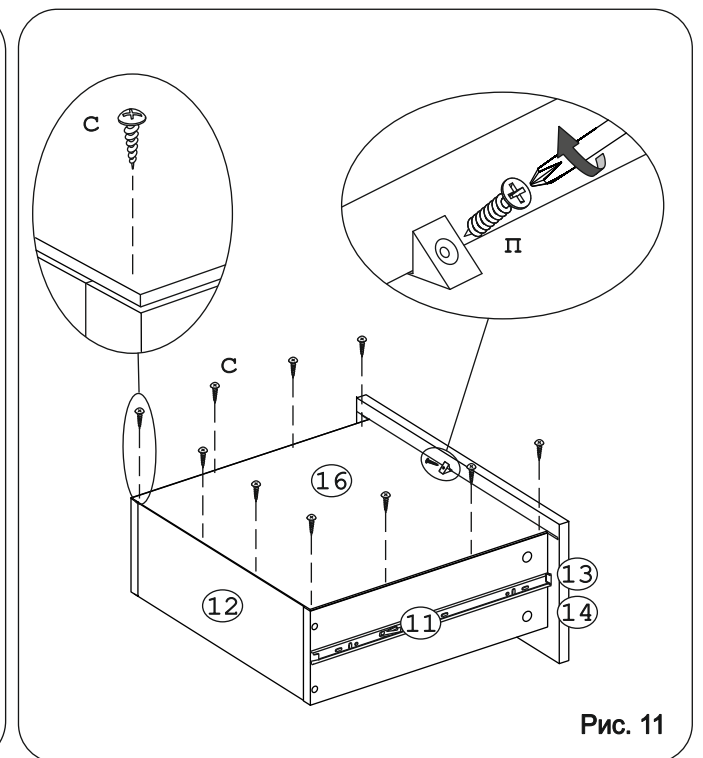


Рис. 11

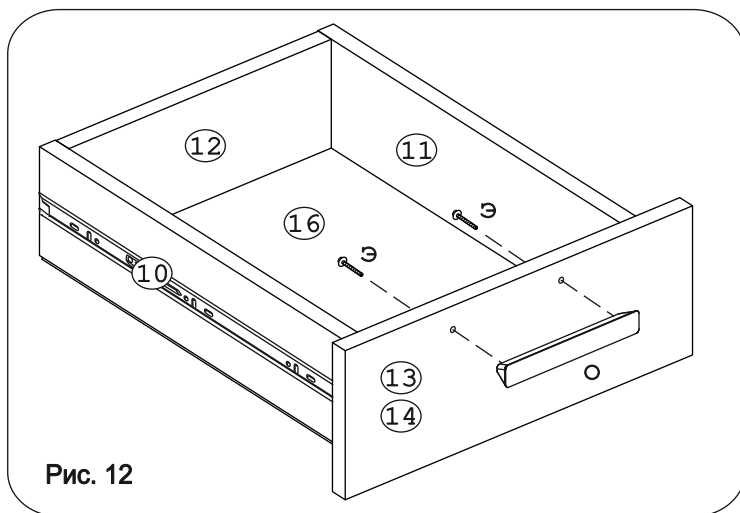


Рис. 12

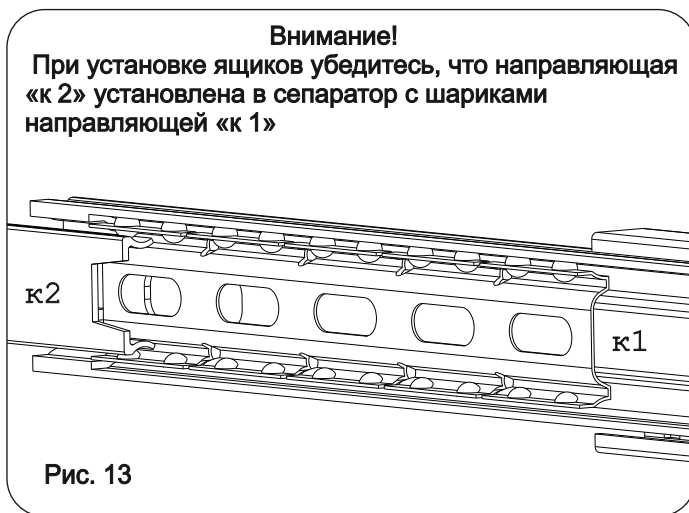


Рис. 13

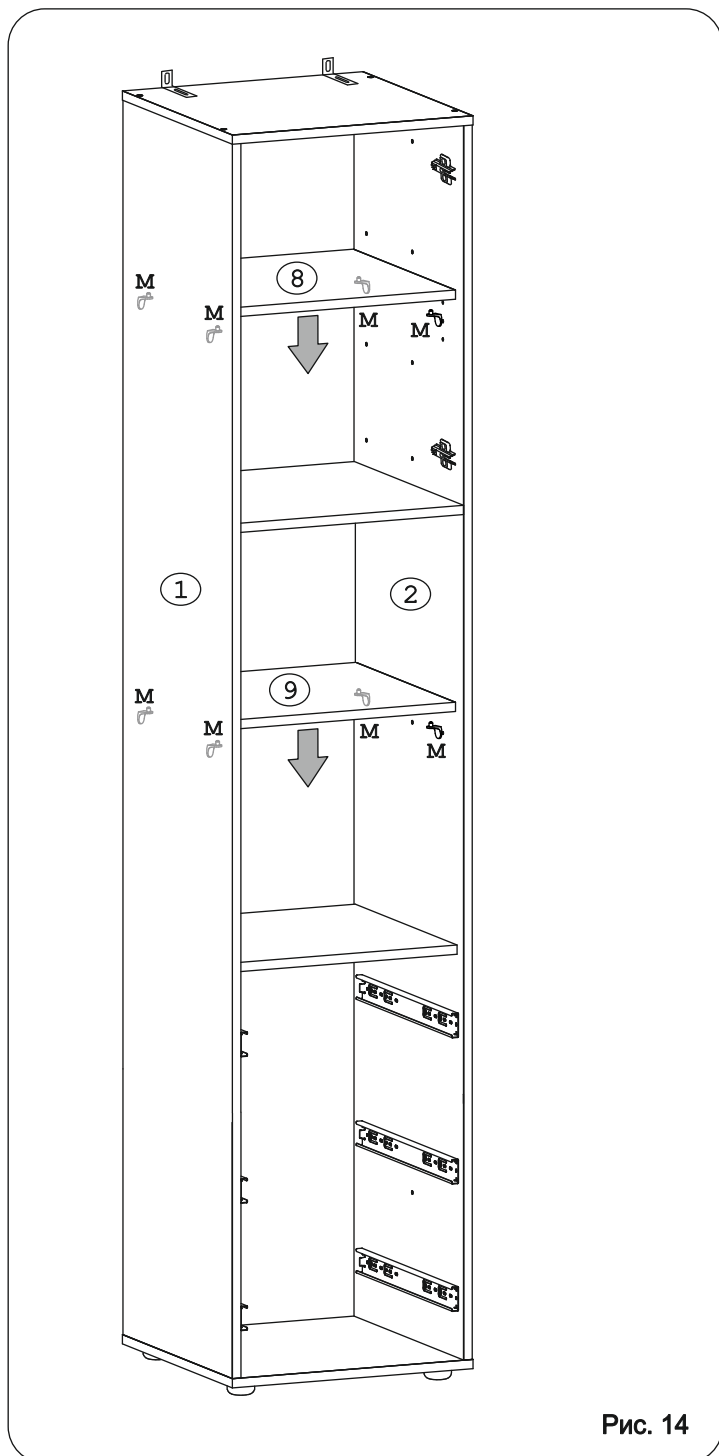


Рис. 14

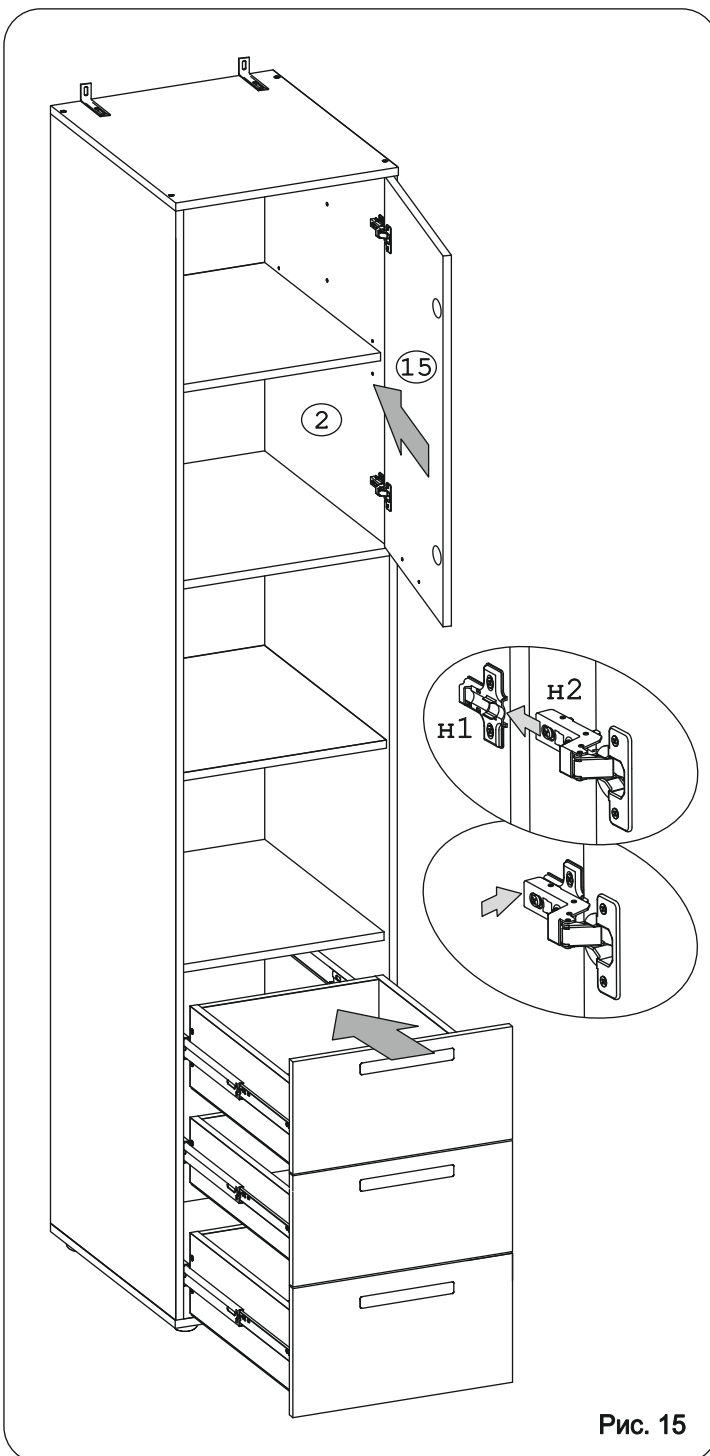


Рис. 15

Внимание!

Во избежание опрокидывания изделие необходимо закрепить к стене.

Комплект фурнитуры: уголок регулir.(ю), дюбель распорный 8x60(я), шуруп 4,5x60(а1).