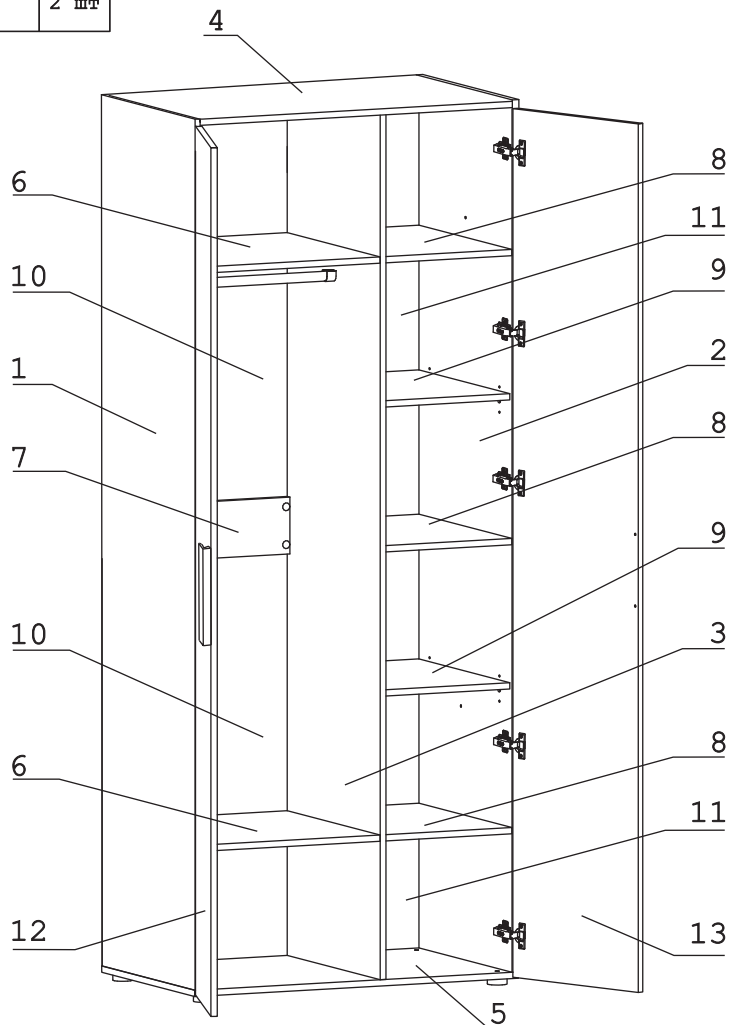


## “Николь” Шкаф двухдверный многофункциональный (900x580x2250)

	а		б		в		г		д		е		ж
Евровинт 50	8 шт.	Эксцентрик VB-35M/16	24 шт.	Дюбель DU 321	24 шт.	Дюбель 30мм	4 шт.	Эксцентрик 16	4 шт.	Шуруп 4x16	44 шт.	Шуруп 3x12 п/сфера	64 шт.
	з		и		к		л		м		н		о
Ключ-шестигранник	1 шт.	СКП 1мф-Труба D25-490	1 шт.	Держатель для штанги D25	2 шт.	П/д уголок	8 шт.	Опора меб. регулир. H17	4 шт.	Петля наклад. с доводчиком и заглушкой	10 шт.	Стяжка 30мм	2 компл.
	п		р		с		т						
Шайба КРАБ	20 шт.	Заглушка эксцентрика	4 шт.	Загл к ев. винту	8 шт.	Ручка R428	2 шт.						
	у		ф		х								
Демпфер	4 шт.	Заглушка 10	4 шт.	Загл самокл. D14	4 шт.								

### Наименование деталей

- |                               |       |
|-------------------------------|-------|
| 1. Боковина левая 2217x553    | 1 шт. |
| 2. Боковина правая 2217x553   | 1 шт. |
| 3. Перегородка 2201x552       | 1 шт. |
| 4. Крышка 866x552             | 1 шт. |
| 5. Основание 899x554          | 1 шт. |
| 6. Полка стационарная 551x497 | 2 шт. |
| 7. Ригель 497x144             | 1 шт. |
| 8. Полка стационарная 551x353 | 3 шт. |
| 9. Полка вкладная 544x352     | 2 шт. |
| 10. Стенка ДВПО 1054x520      | 2 шт. |
| 11. Стенка ДВПО 1114x375      | 2 шт. |
| 12. Дверь ун.МДФ 2228x446     | 1 шт. |
| 13. Дверь ун.МДФ ДР 2228x446  | 1 шт. |



### Внимание!

Установите на шуруповерте минимальные обороты.



