

## ВНИМАНИЕ

Опрокидывание мебели может привести к серьезным или смертельным телесным повреждениям. Для предотвращения опрокидывания мебель должна быть постоянно прикреплена к стене.

Крепежные средства для крепления к стене не прилагаются, для разных материалов стен требуются различные крепления. Используйте крепежные средства, подходящие для материала стен в Вашем доме. Если Вы не уверены, какой тип креплений подходит к данному материалу, обратитесь в специализированный магазин.

## ! Внимание!

- Рекомендации по установке зеркал;
1. Дать изделию остынуть при комнатной температуре 3-5 часов
  2. Протереть от пыли и обезжирить поверхность створки растворителем.
  3. Снять защитную пленку с клейкой ленты и приклеить.
  4. Створке с зеркалом и стеклом необходимо пролежать 24ч в горизонтальном положении для надежного приклеивания.

**Внимание** Не соблюдение этих рекомендаций может привести к травмам.

В связи с перепадами температуры и влажности при хранении изделия производитель не может гарантировать надежное крепление зеркал и поэтому зеркало к створке приклеивается самостоятельно при сборке.

**Оборудование  
необходимое  
для сборки**

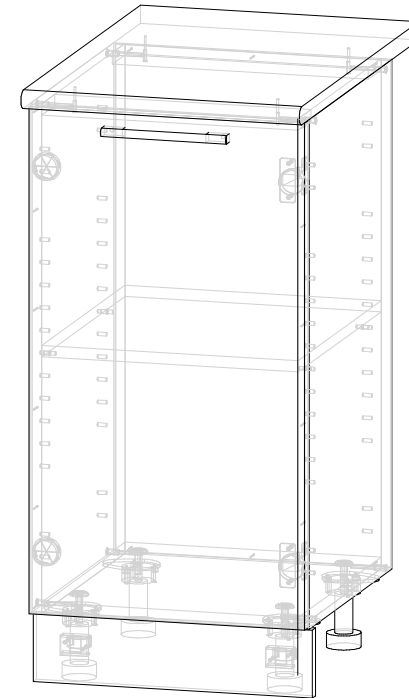


Для сохранения мебели в период ее длительной эксплуатации требуется соблюдать и выполнять следующие правила:

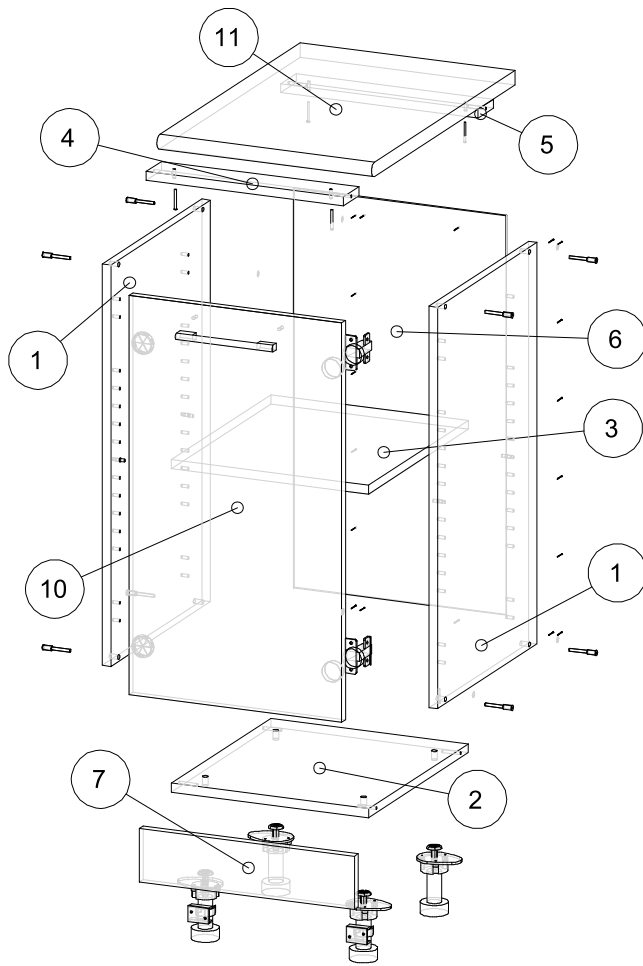
1. Беречь поверхности и несущие детали мебели от механических повреждений, перегрузок и воздействия едких, кислотных и щелочных веществ, влаги.
2. Во избежание разбухания щитов мебели и отслоения пластика не допускать скопления жидкости на поверхностях, в углах и стыках мебельных изделий. Для удаления жидкости с поверхностей мебельных изделий рекомендуется применять быстро впитывающие ткани.
3. Мебельные поверхности и фурнитуру можно чистить отжатыми влажными тканями с применением нейтральных моющих средств с последующей протиркой насухо. Категорически запрещается применять при чистке мебели нашатырный спирт, щелочи, хлорку, соду, кислоты, уксус, скипидар, ацетон, бензин, растворители и разбавители, шкурку и другие абразивосодержащие средства.
4. Удаление пыли с поверхности изделий следует производить сухой мягкой тканью.
5. При внесении мебели в теплое помещение, после воздействия на нее температур при транспортировке или хранении, необходимо мебель насухо протереть.
6. Мебель должна храниться и эксплуатироваться в сухих теплых помещениях, имеющих отопление и вентиляцию, при температуре не ниже +2 град. С и не выше 40 град. С, при относительной влажности воздуха 45-75%.
7. Мебель должна быть защищена от прямого попадания солнечных лучей.
8. Мебель не должна размещаться в опасной близости к отопительным приборам, возле сырых и холодных стен во избежание ухудшения внешнего вида.
9. Во избежание отслоения кромочного материала у изделий, находящихся возле невстроенных электрических и газовых плит, необходимо плиты устанавливать на расстоянии не менее 10 мм от шкафов или покрыть теплоизолятором места прямого нагрева мебели.
11. Во избежание проседания распашных дверей не вешать на них никаких предметов.
12. Двери шкафов могут открываться на угол 105-110 градусов. Будьте осторожны, т.к. при открывании на больший угол может произойти излом петли.

# ПАСПОРТ ИЗДЕЛИЯ

# Н-30 Н-40 Н-50



**ВАЖНО.** Для сборки мебели рекомендуется пользоваться услугами сборщиков специализированных организаций, имеющих для этих целей профессиональное оборудование, инструмент, технологии и квалифицированный персонал, поскольку в этом случае за качество оказанной услуги отвечает именно эта организация. Не рекомендуется самостоятельно осуществлять сборочные работы, если Вы не имеете определенного опыта, или прибегать для этих целей к помощи специалистов сомнительной квалификации. Для усовершенствования технологий мебельного производства фабрика-производитель мебели оставляет за собой право вносить изменения в модификацию и конструкции изделий, их размеров, которые не несут снижения потребительских свойств (если это не изготовление нестандартной мебели по индивидуальным замерам, выполненным специалистами фабрики). Также возможны отклонения на 1-3 см от указанных размеров элементов изделий мебели, что допустимо в процессе производства согласно действующим ГОСТам, а также увеличение или уменьшение ассортиментного перечня выпускаемых изделий. Всё выше перечисленное не является браком или нарушением Договора с покупателем со стороны производителя

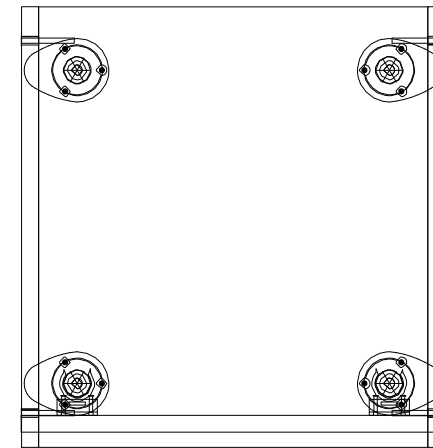


Вид	Наименование	Кол.
	Ручка	1
	Ножка кухонная черная с ушком	1
	Петля накладная	2
	Заглушка для петли	2
	Еврошуруп 6x50	8
	Шуруп оцинк 4*35	4
	Евровинт 6,3x13	4
	Полкодержатель	4
	Шуруп оцинк 4*20	12
	Шуруп оцинк 4*16	8
	Еврозаглушка белая	8
	Гвозди 1,2*20	18

## ВНИМАНИЕ.

- 1) Столешница крепится к усилениям с помощью шурупов 4x35. Вылет столешницы от переда корпуса на 50мм.
  - 2) Корпус собирается на еврошурупах 6x50.
  - 3) Петли крепятся к створке с помощью шурупов 4x16, а к корпусу 6x13.
  - 4) Выставьте высоту полки на удобной для вас высоте с помощью полкодержателей.
  - 5) Опоры крепятся к нижней вязке, ушками наружу, для дополнительного упора на боковины, при помощи пластмассовых болтов и фиксируются шурупами 4x20.
- Ручки пакуются в упаковку с фасадами и створками.  
Модули Н30, Н40, Н50 собираются идентично.

### Крепление ножек (вид сверху)



Спецификация на ЛДСП БЕЛЫЙ 16			Н30		Н40		Н50	
Поз.	Наименование	Кол-во	Длина	Ширина	Длина	Ширина	Длина	Ширина
1	Бок низ	2	720	416	720	416	720	416
2	Вязка низ опора	1	416	268	416	368	416	468
3	Полка низ	1	416	268	416	368	416	468
4	Планка 1	1	268	64	368	64	468	64
5	Планка 2	1	268	64	368	64	468	64
7	Цоколь*	1	300	96	400	96	500	96
Спецификация на ЛДВП Белый								
Поз.	Наименование	Кол-во	Длина	Ширина	Длина	Ширина	Длина	Ширина
6	ЛДВП	1	716	296	716	396	716	496
Спецификация на МДФ 16мм белый								
Поз.	Наименование	Кол-во	Длина	Ширина	Длина	Ширина	Длина	Ширина
10	Створка	1	716	296	716	396	716	496
Спецификация на Столешница Антарес 28мм								
Поз.	Наименование	Кол-во	Длина	Ширина	Длина	Ширина	Длина	Ширина
11	Столешница	1	300	600	400	600	500	600

\* - МДФ Цоколь пакуется в упаковку вместе с фасадом поз.№10.

