

Наименование деталей

1. Крышка 900x700

1 шт.

Фурнитура

1. Шуруп 4x16

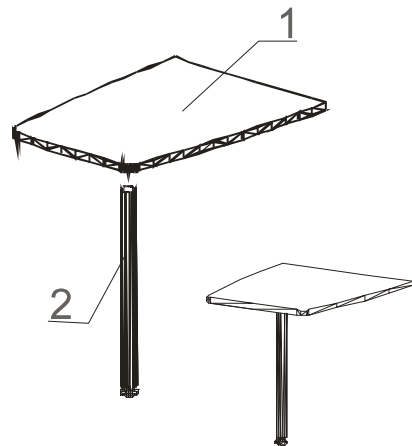
22 шт.

2. Пластина Z-22

4 шт.

3. Ножка 715x60

1 шт.

**Сборка**

Прикрепить ножку 715x60 к крышке (деталь № 1) при помощи шурупов.