

### К сведению покупателя

Для удобства транспортировки и предохранения от повреждений мебель поставляется в разобранном виде. На каждом пакете имеется маркировка с указанием названия изделия. Для крепления фурнитуры на деталях имеются отверстия и наколки.

### Правила эксплуатации и ухода за мебелью

- Мебель рекомендуется эксплуатировать в проветриваемом помещении с температурой воздуха не ниже +2 С и относительной влажностью воздуха 45-70%.
- Мебель, перевозимую в условиях минусовой температуры, при установке в помещении следует протереть сухой, мягкой тканью как снаружи, так и внутри, во избежание образования белых пятен на поверхности лаковой пленки в результате появления конденсата.
- Мебель не следует устанавливать на неровном полу, близко к сырým и холодным стенам. При установке мебели вблизи от нагревательных или отопительных приборов их поверхности должны быть защищены от нагрева. Температура нагрева элементов мебели не должна превышать +40 С.
- При эксплуатации мебели необходимо исключить попадание воды и иных жидкостей на элементы изделий мебели, соприкасающихся с полом.
- В мебели, имеющей крепление болтами, винтами, шурупами, при ослаблении соединений необходимо периодически подтягивать гайки, винты, шурупы.
- Мебель должна быть защищена от прямого попадания солнечных лучей во избежание ухудшения внешнего вида.
- Поверхности деталей мебели следует оберегать от попадания влаги и таких жидкостей как щелочь, спирт, ацетон, бензин и др. На поверхность мебели не следует ставить горячие предметы. При эксплуатации мебели следует исключить попадание воды и иных жидкостей на элементы изделий мебели, соприкасающихся с водой.
- Удаление пыли с поверхности мебели следует производить сухой мягкой тканью или специально предназначенными для этого салфетками. Поверхности мебели, отделанные эмалью, рекомендуется протирать мягкой тканью, увлажненной в мыльной воде, затем тканью, смоченной в чистой воде и отжатой досуха, а затем мягкой тканью.
- Удаление пятен с поверхности мебели следует производить тампоном из мягкой ткани, смоченной в специальных составах для чистки и освежения мебели в соответствии с рекомендациями по их использованию.
- Для удаления загрязнения с зеркал и стекол рекомендуется применять предназначенные для этого жидкости.

### ГАРАНТИЙНЫЙ ТАЛОН

- Изготовитель гарантирует соответствие мебели требованиям ТР ТС 025/2012, ГОСТ 16371-2014 «Мебель. Общие технические условия» при соблюдении условий транспортировки, хранения, эксплуатации и рекомендаций по уходу за мебелью.
- Претензии по комплектности, качеству и отклонениям, при которых сборка невозможна, должны предъявляться в магазин, где была приобретена мебель.
- Все гарантийные работы производятся только при предъявлении настоящего гарантийного талона.
- Гарантийный срок эксплуатации изделия 24 месяца со дня продажи мебели через торговую сеть.

**Гарантийный талон действует только при наличии чека о покупке изделия.**

### Гарантийное обслуживание не производится:

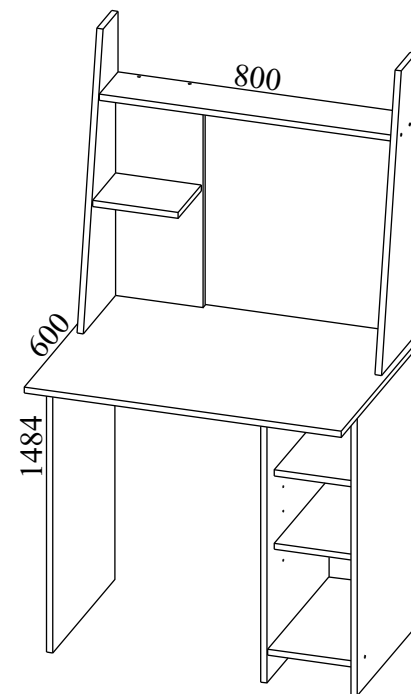
- При наличии дефектов, появившихся из-за несоблюдения потребителем условий транспортирования, хранения, сборки, эксплуатации и рекомендаций по уходу за мебелью.
- В связи с постоянной работой по усовершенствованию изделий, в конструкцию могут быть внесены изменения, не отраженные в настоящей инструкции.

Срок службы изделия 10 лет.

**СПАСИБО ЗА ПОКУПКУ!**

г. Омск

## Инструкция по сборке Стол компьютерный Ст80



Габаритные размеры: длина - 800 мм, высота - 1484 мм, глубина - 600 мм.

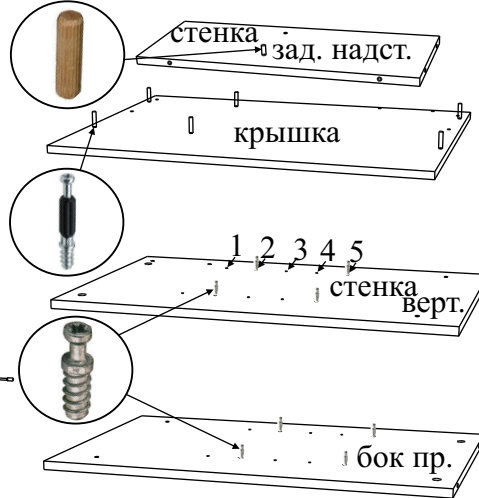
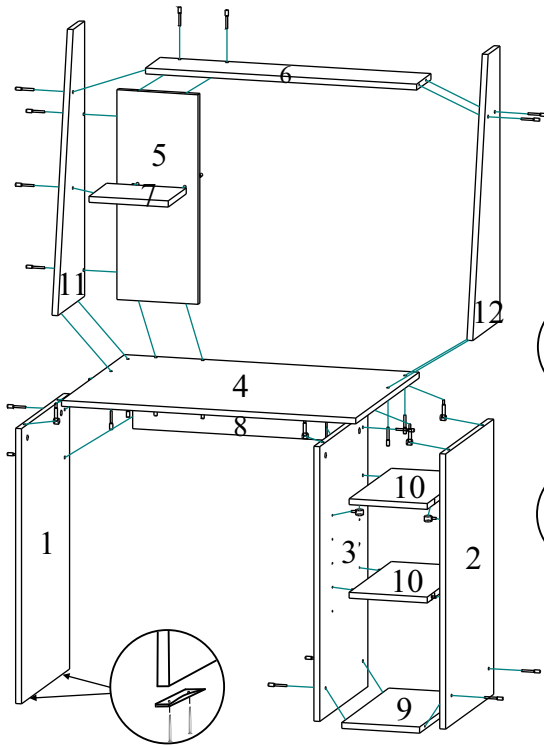
### Правила сборки

Сборку следует производить на ровном полу, покрытом тканью или бумагой во избежание повреждения кромок и загрязнения мебели. Сборку корпуса рекомендуется производить в горизонтальном положении, устанавливая детали лицевыми кромками вниз. Необходимо соблюдать осторожность, чтобы не повредить лакированные поверхности. В сборке крупно габаритных изделий должны участвовать не менее двух человек. Детали при сборке необходимо закреплять прочно, не допуская их качания. Сборку производить последовательно согласно инструкции.

# Стол компьютерный Ст80

## 1. Установка шканта, штоков эксцентриков и подпятников.

На стенку заднюю надстр. устанавливается шкант, на крышку - штоки эксцент., на стенку вертикальную и бок правый - штоки эксц. усиленных (в любые из пяти позиций).



### Детали и комплектующие

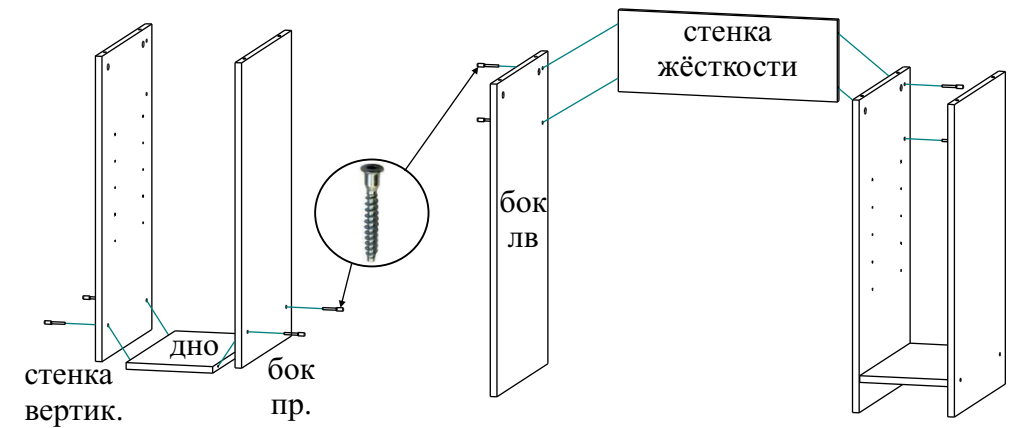
	Наименование	Кол-во	Вид
А	Стяжка эксцентриковая	6к-в	
Б	Заглушка д/стяжки эксц.	6шт.	
В	Евровинт	23шт.	
Г	Заглушка для евроинта	23шт.	
Д	Шкант	1шт.	
Е	Подпятник	6шт.	
Ж	Гвоздь 2,0*20	12шт.	
З	Стяжка эксцент. усиленная	8к-в	
И	Ключ д/евровинта	1шт.	

Подпятники крепятся к бокам и стенке вертикальной гвоздями (по 2 шт).

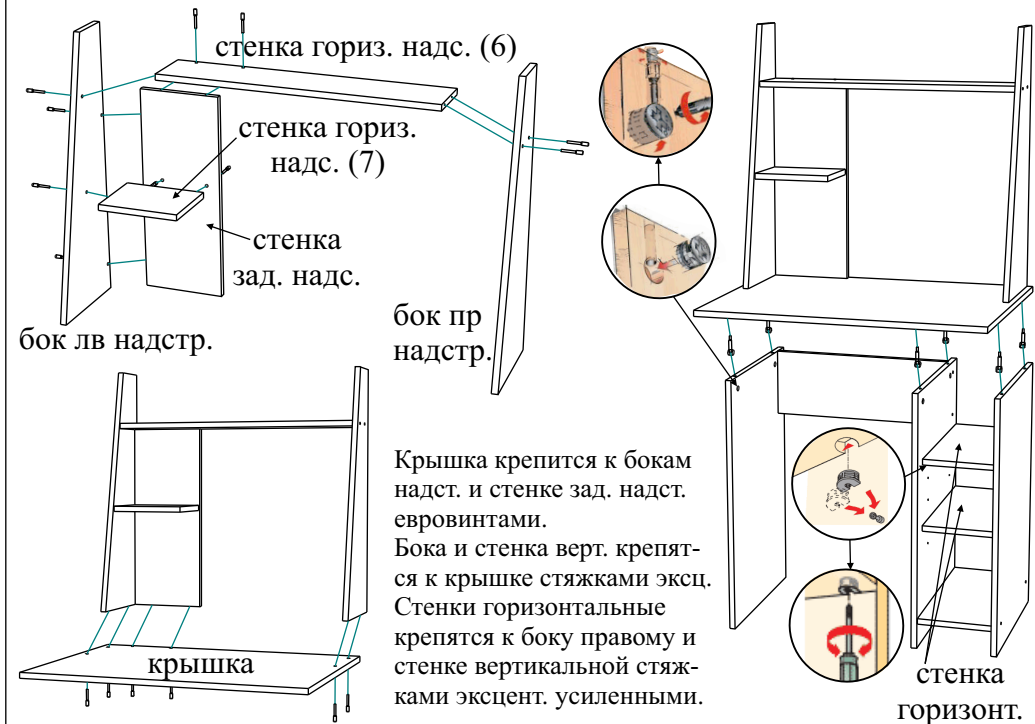
№	Наименование	Размер	Кол-во	Пакет №
1	Бок левый	734*456	1шт.	1
2	Бок правый	734*456	1шт.	1
3	Стенка вертикальная	734*456	1шт.	1
4	Крышка	800*600	1шт.	1
5	Стенка задняя надстр.	560*220	1шт.	1
6	Стенка гориз. надстр.	736*138	1шт.	1
7	Стенка гориз. надстр.	216*170	1шт.	1
8	Стенка жёсткости	524*192	1шт.	1
9	Дно	212*448	1шт.	1
10	Стенка горизонтальная	212*400	2шт.	1
11	Бок левый надстройки	734*256	1шт.	1
12	Бок прав. надстройки	734*256	1шт.	1
13	Комплект фурнитуры			1

## 2. Сборка.

Стенка вертикальная и бок правый крепятся к дну евровинтами. Бок левый и стенка вертикальная крепятся к стенке жёсткости евровинтами.



Бока надстройки крепятся к стенке гориз. надстройки (6) евровинтами. Стенка гориз. надстр. (7) крепится шкантом и евровинтом к стенке зад. надстройки. Стенка зад. надстр. крепится к боку лев. надстр. и стенке гориз. надстр. (6), стенка гориз. надстр. (7) - к боку лев. надстр. евровинтами.



Крышка крепится к бокам надстр. и стенке зад. надстр. евровинтами. Бока и стенка верт. крепятся к крышке стяжками эксц. Стенки горизонтальные крепятся к боку правому и стенке вертикальной стяжками эксцент. усиленными.

стенка горизонт.