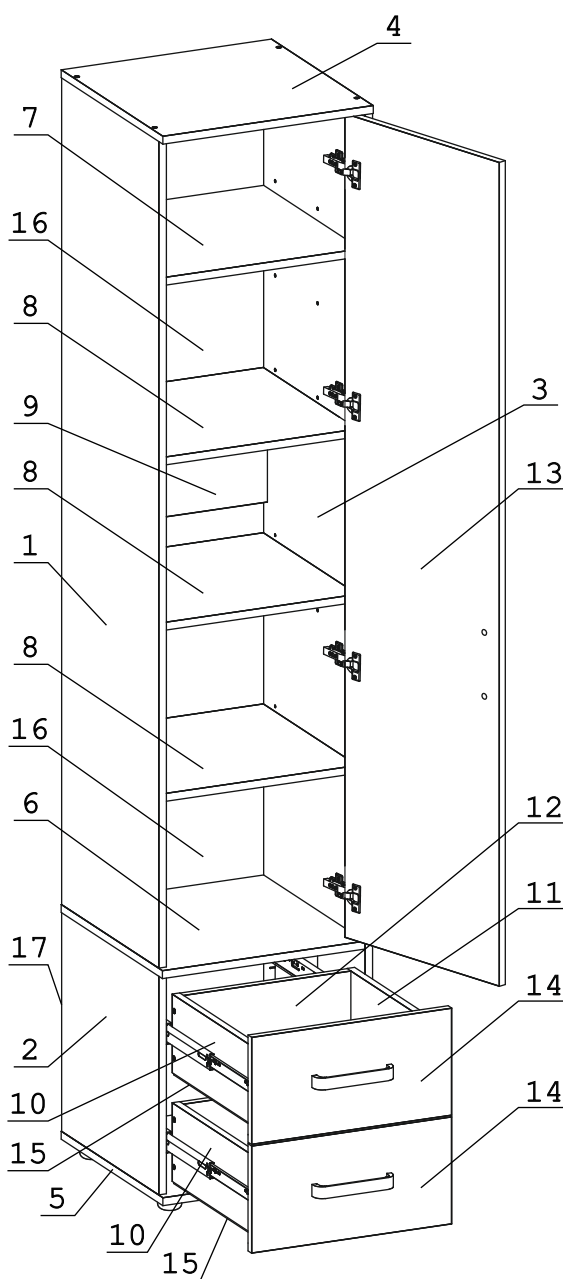


Дюбель 30 мм	14 шт.	Эксцентрик 16	14 шт.	Евровинт 50	16 шт.	Держатель для штанги D25	2 шт.	Шуруп 4x16	46 шт.	Шуруп 3x12 п/сфера	56 шт.	Ключ-шестигранник	1 шт.
Ручка P421	3 шт.	Направл. полновыкат. 400	2 компл.	Опора меб. регулир.	4 шт.	Шайба КРАБ	5 шт.	Шайба 12x4 пл.	6 шт.	Винт М4х25 с пресс-шайбой	6 шт.	СКП Jmф-Труба D25-408	1 шт.
П/д уголок	12 шт.	Петля внутр с доводчиком и заглушкой	4 шт.	Эксцентрик ВВ-35М/16	8 шт.	Дюбель DU 321	8 шт.	Уголок регулир.	2 шт.	Дюбель распорный 6x60	2 шт.	Шуруп 4, 5x60	2 шт.
Загл. к ев. винту	16 шт.	Заглушка эксцентрика бел.	2 шт.	Заглушка эксцентрика анкор	12 шт.	Заглушка 10	4 шт.	Стяжка 30 мм	3 шт.	Демпфер	2 шт.	Демпфер	2 шт.

Наименование деталей

1. Боковина лев. 1681x440	1 шт.
2. Боковина лев. 445x440	1 шт.
3. Боковина пр. 2142x459	1 шт.
4. Крышка 460x450	1 шт.
5. Основание 460x450	1 шт.
6. Полка стационарная 458x433	1 шт.
7. Полка 439x416	1 шт.
8. Полка вкладная 426x415	3 шт.
9. Ригель 416x160	1 шт.
10. Боковина ящика лев. 400x160	2 шт.
11. Боковина ящика пр. 400x160	2 шт.
12. Стенка ящика 358x160	2 шт.
13. Дверь ДР 1675x428	1 шт.
14. Фасад ящика 428x218	2 шт.
15. Дно ящика ДВПО 404x388	2 шт.
16. Стенка ДВПО 784x444	2 шт.
17. Стенка ДВПО 466x444	1 шт.



Внимание!

Установите на шуруповерте минимальные обороты.

Перед началом сборки необходимо разъединить полновыкатные направляющие. Для этого максимально раздвинуть направляющую и нажать на пластиковый фиксатор. Далее выдвинуть внутреннюю часть из внешней.

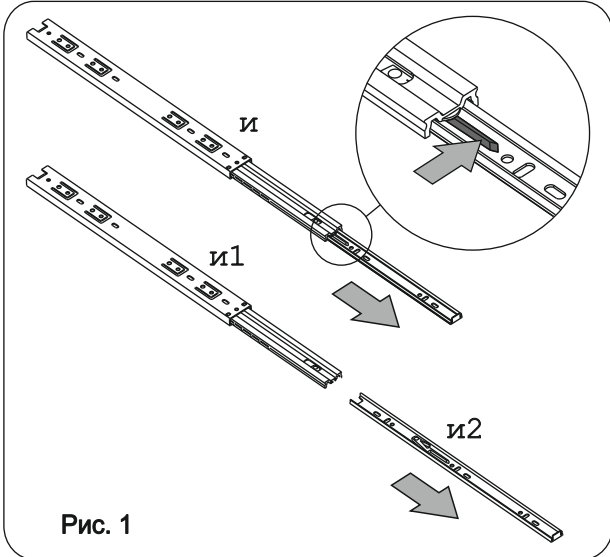


Рис. 1

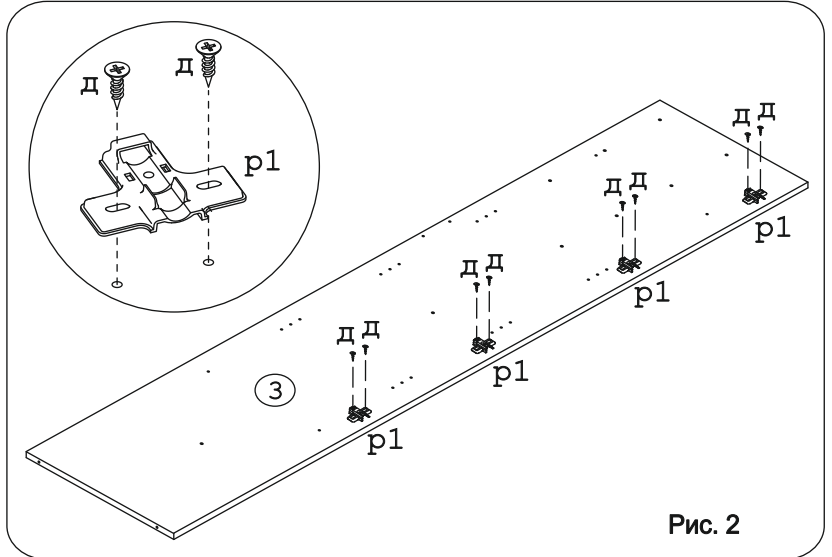


Рис. 2

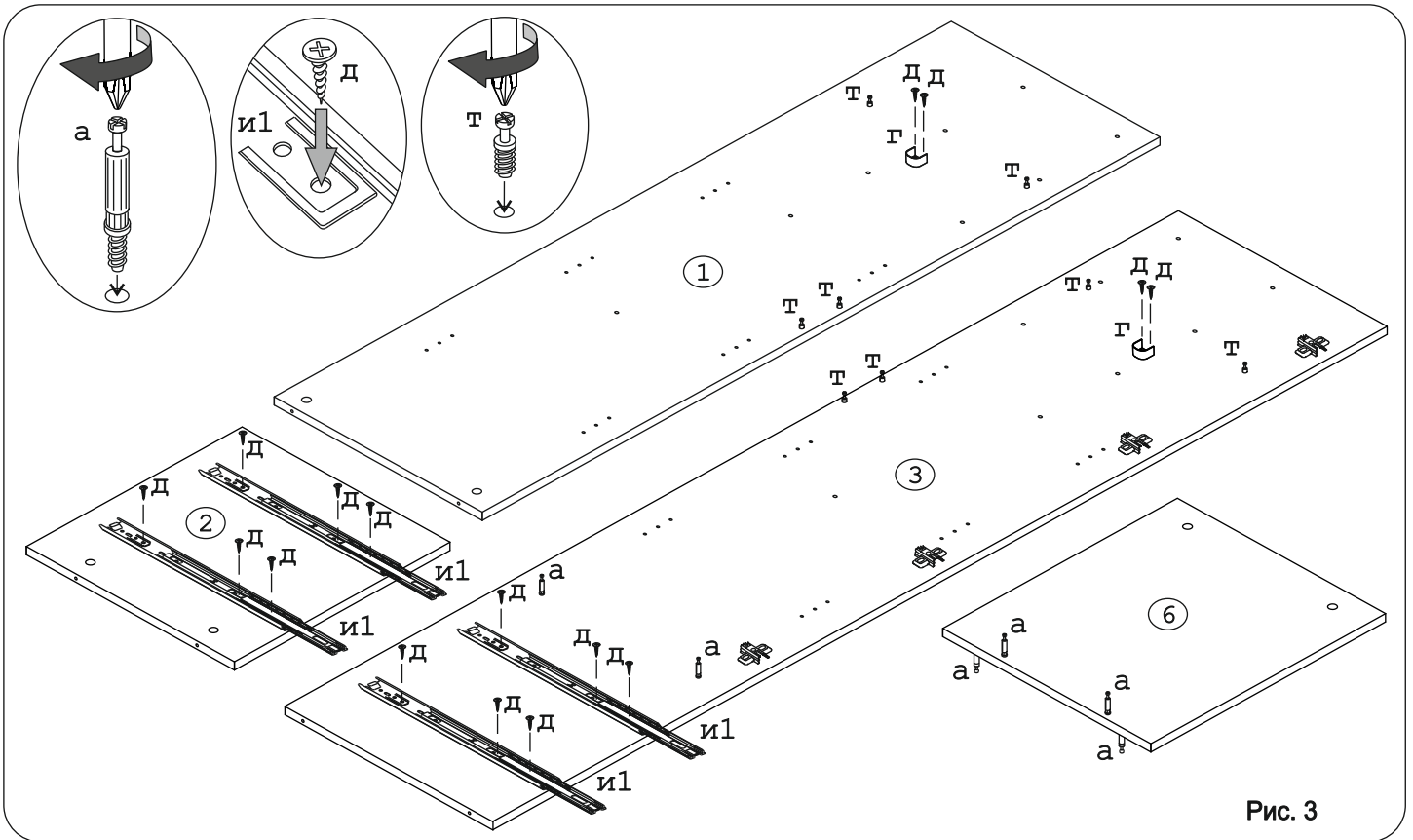


Рис. 3



Рис. 4

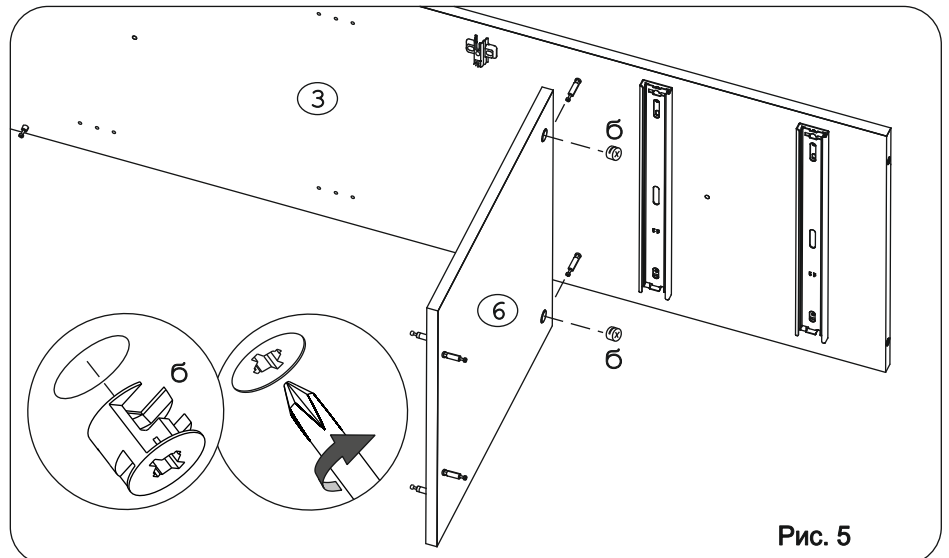
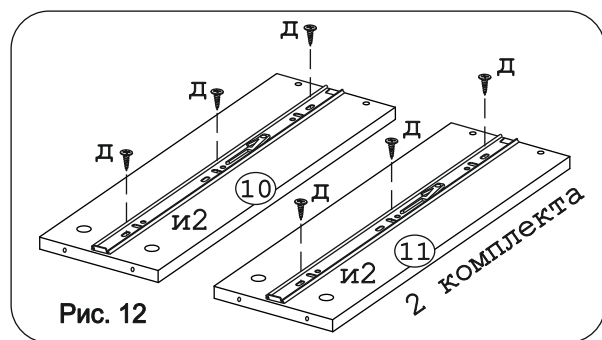
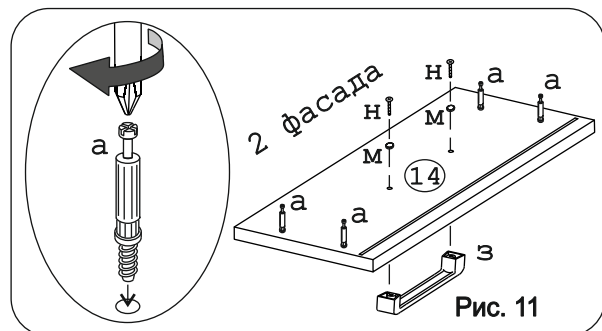
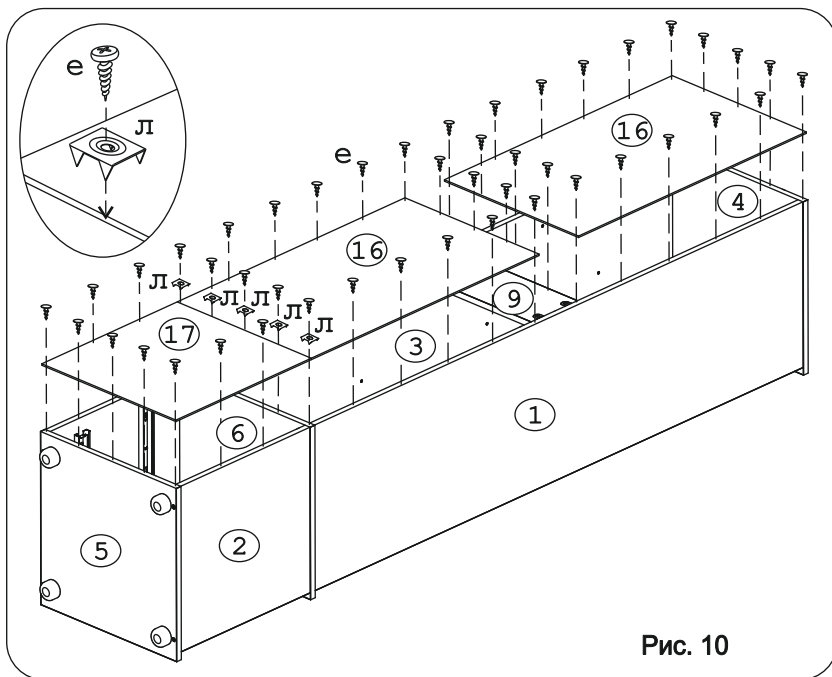
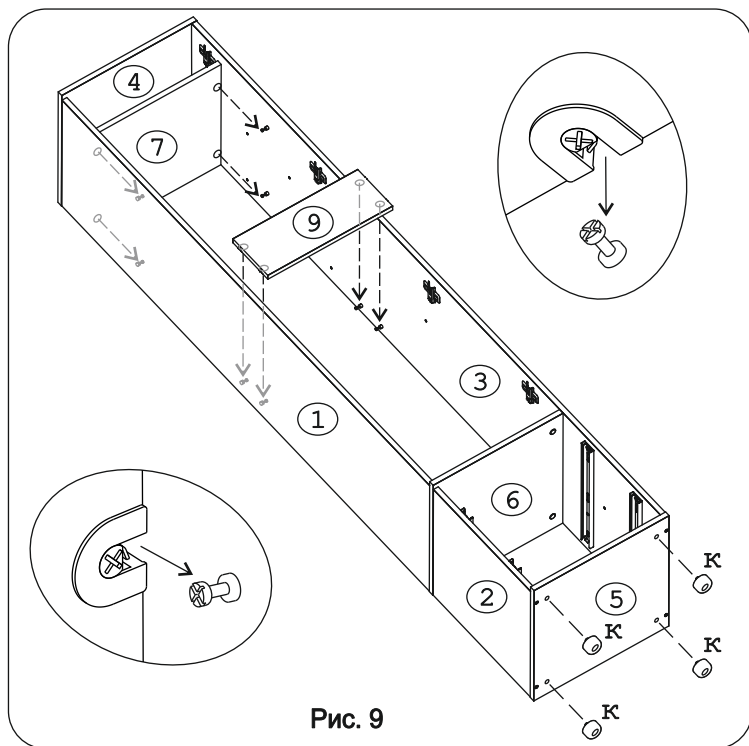
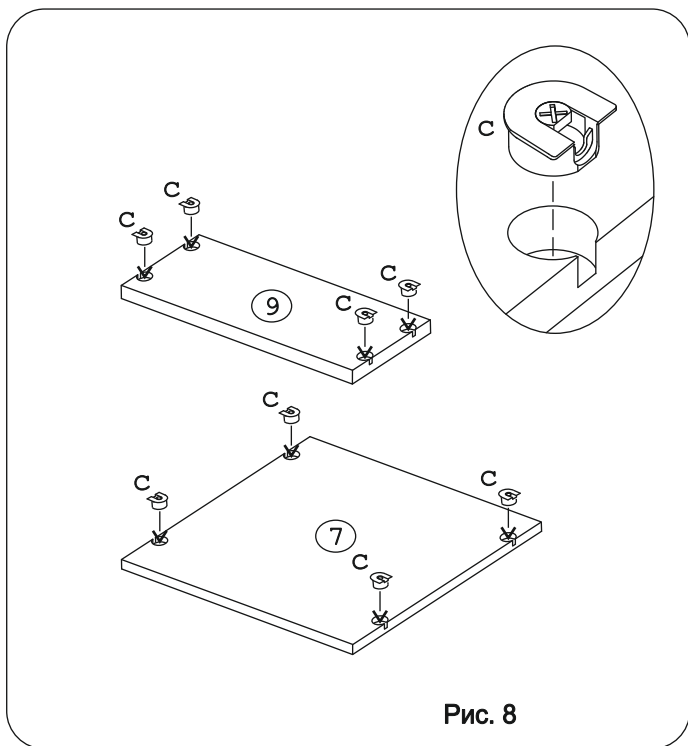
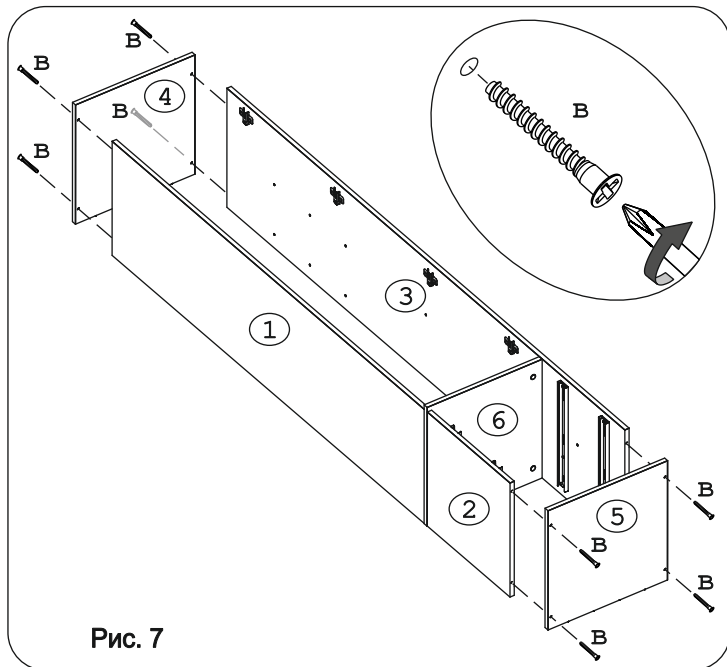
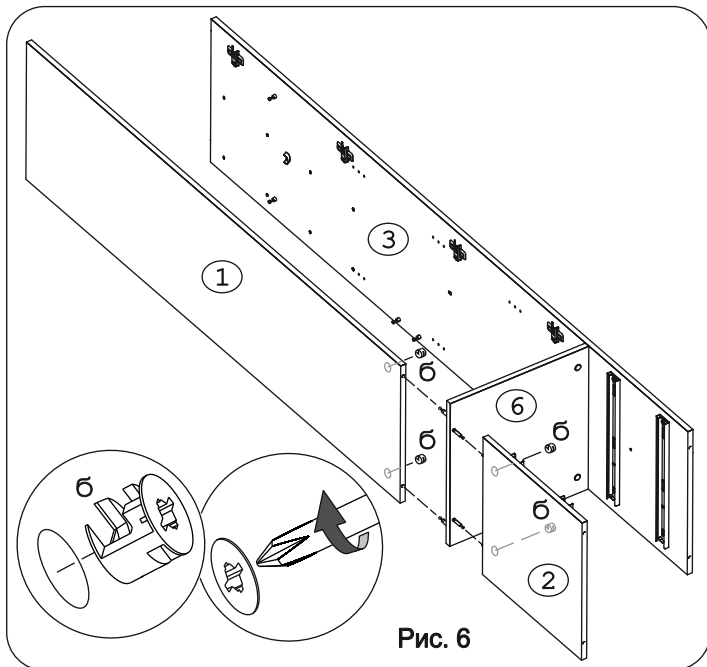


Рис. 5



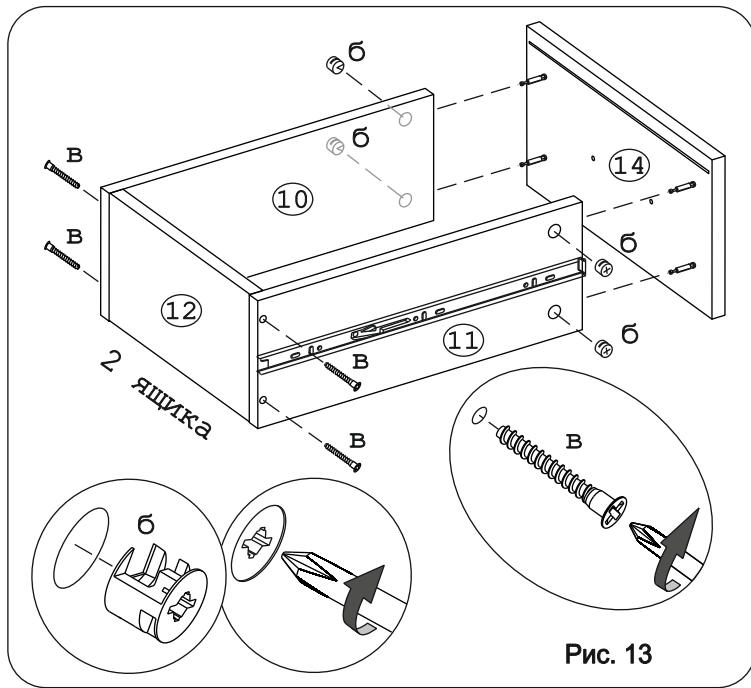


Рис. 13

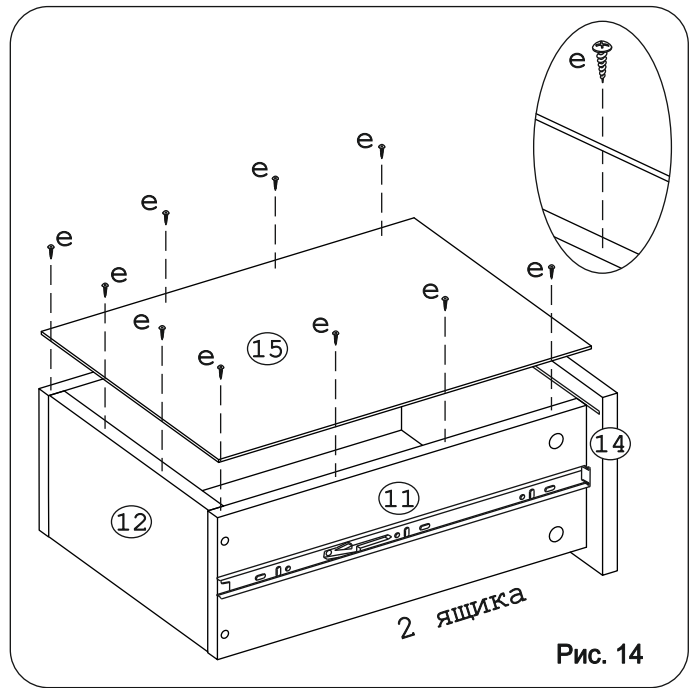


Рис. 14

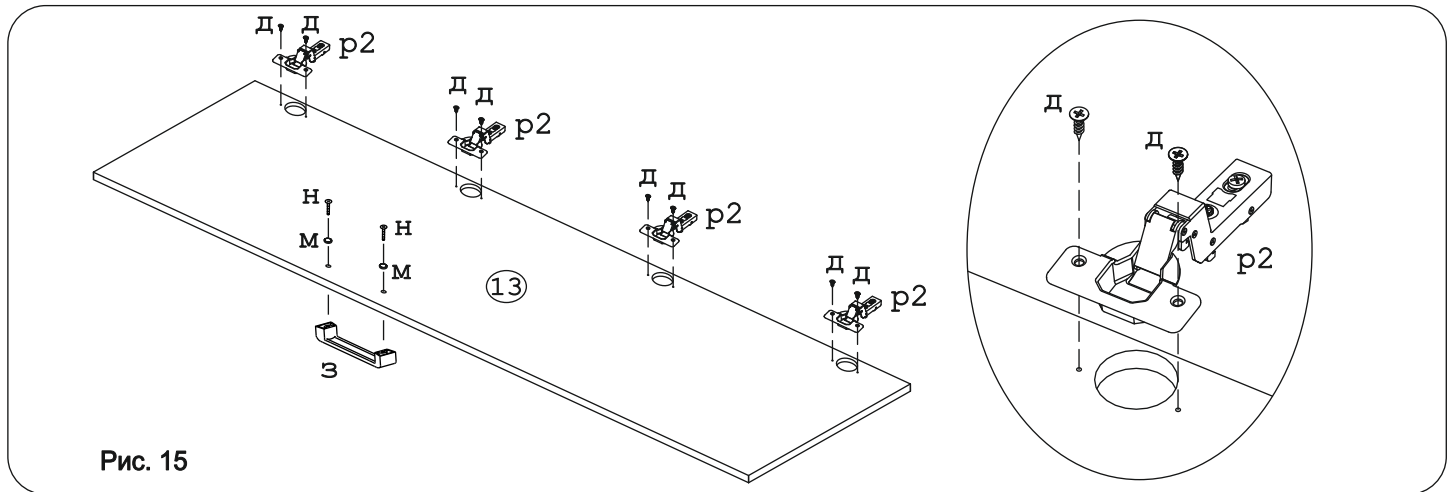


Рис. 15

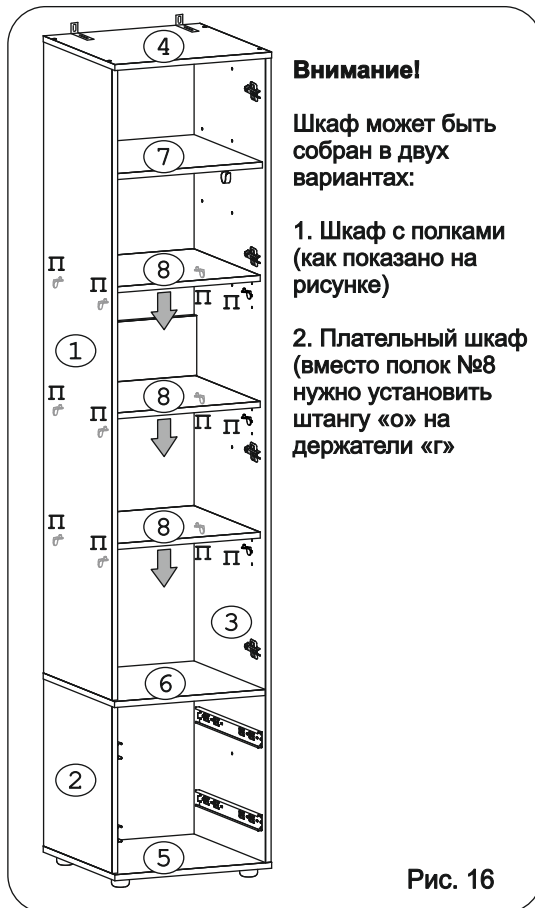


Рис. 16

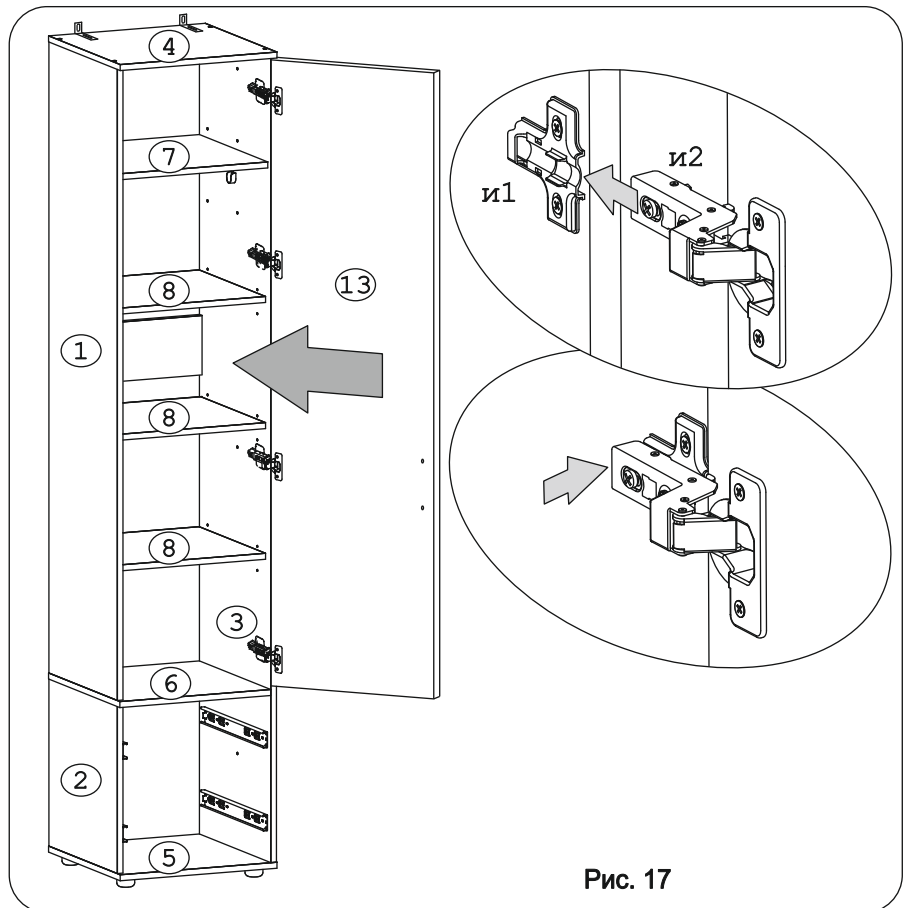


Рис. 17

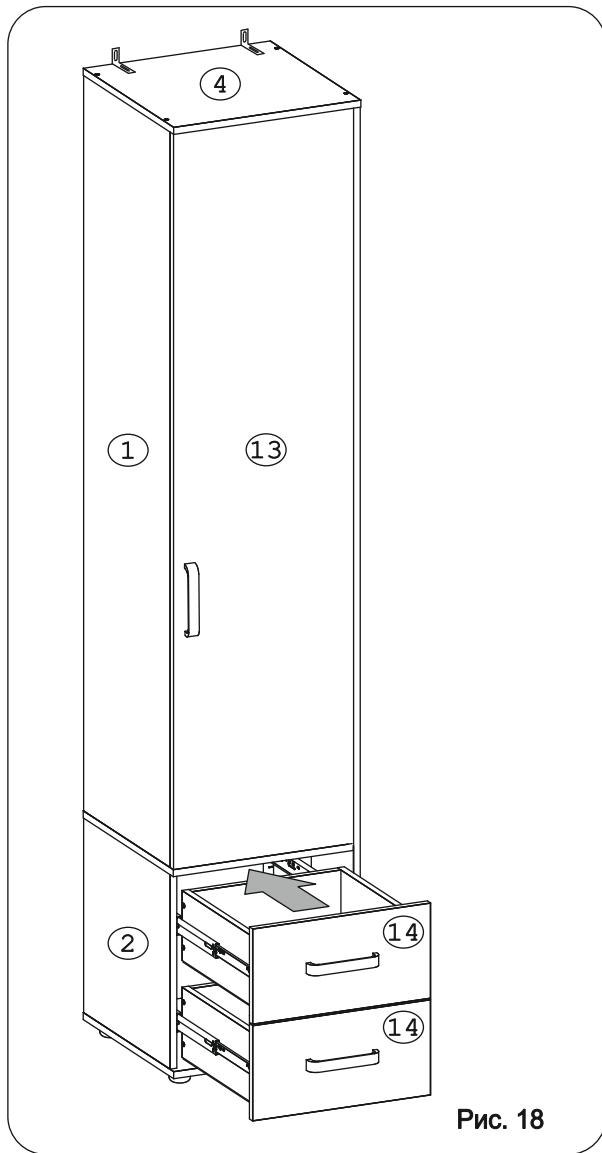
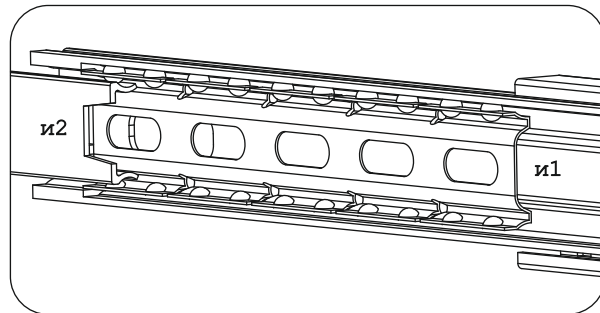


Рис. 18

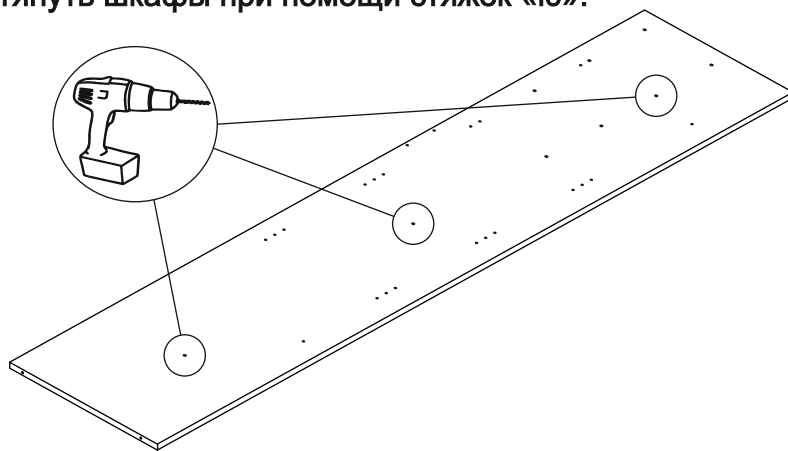
Внимание!

При установке ящиков убедитесь, что направляющая и2 установлена в сепаратор с шариками направляющей и1.



Для соединения нескольких шкафов между собой необходимо досверлить отверстия $\text{Ø}6$ с изнаночной стороны соседних боковин.

Стянуть шкафы при помощи стяжек «ю».



Внимание!

Во избежание опрокидывания изделие необходимо закрепить к стене.

Комплект фурнитуры: уголок регулир.(у), дюбель распорный 6x60(ф), шуруп 4,5x60(х).