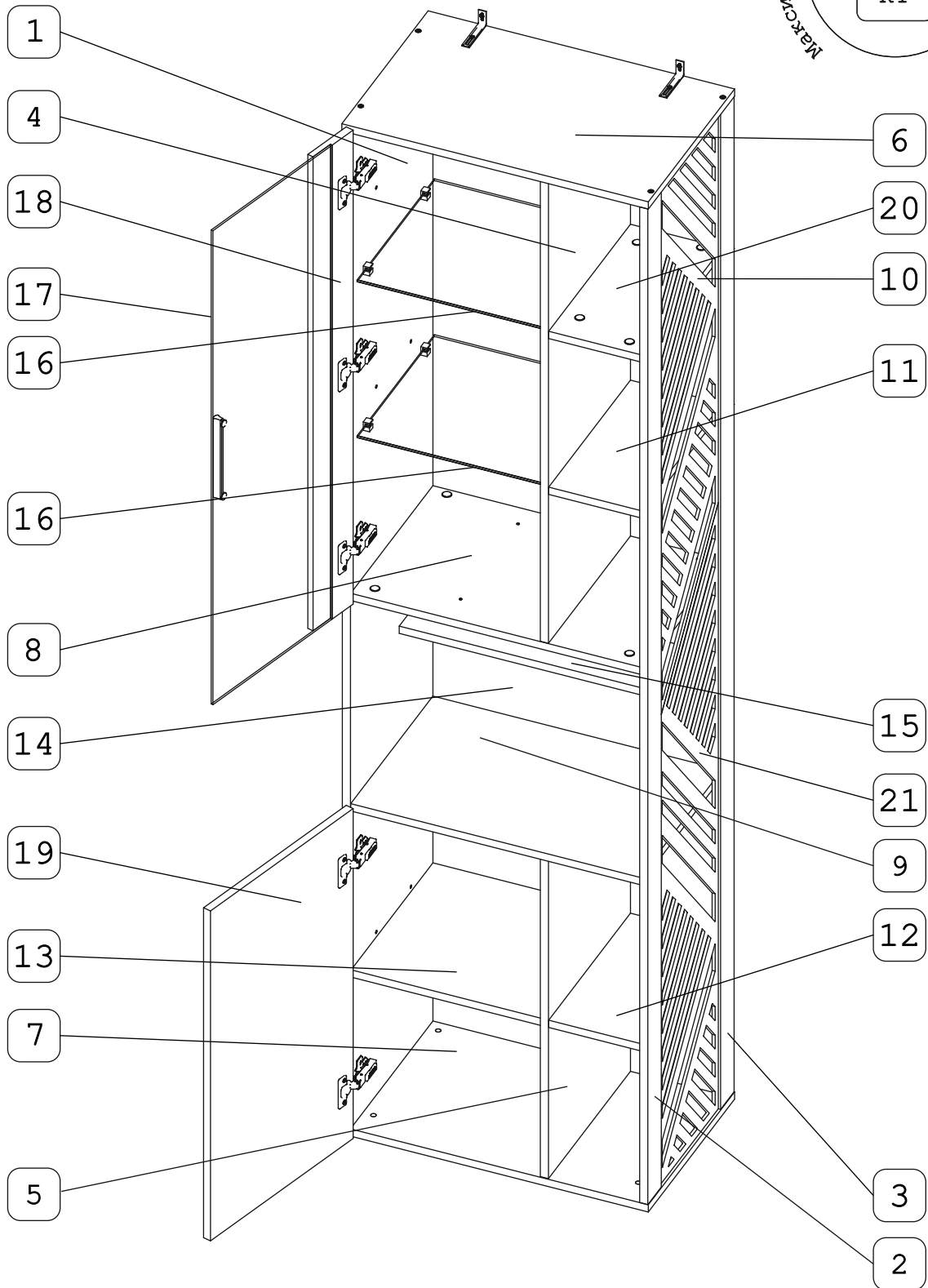


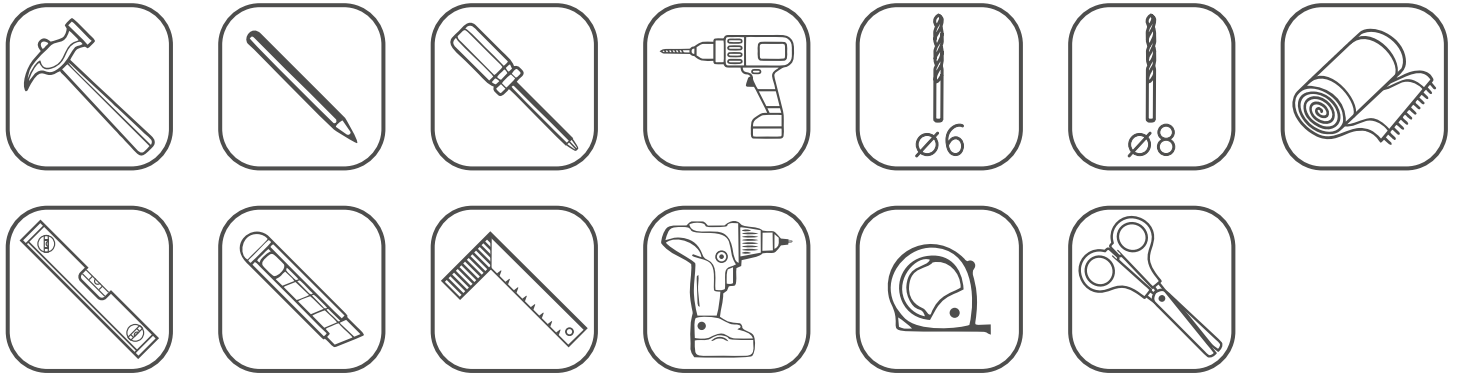
**«Джерси» Стеллаж лев/прав  
(600x400x2240)**



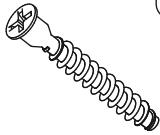
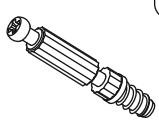
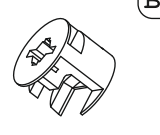
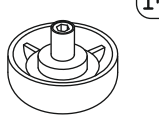
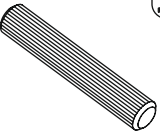
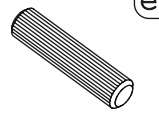
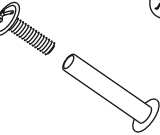
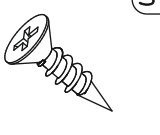
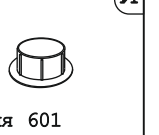
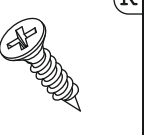
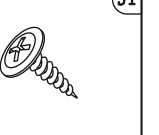
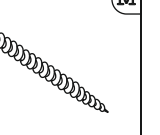
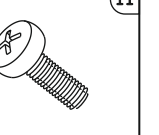
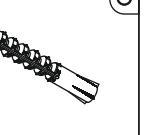
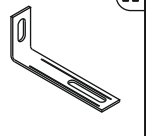
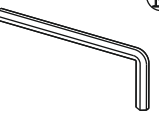
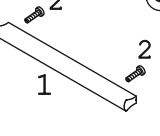
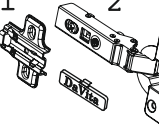
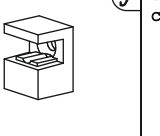
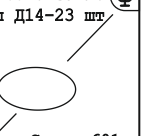
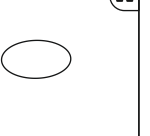
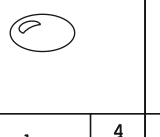

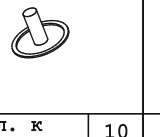
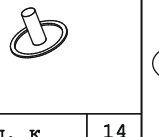



### ... Наименование деталей ...

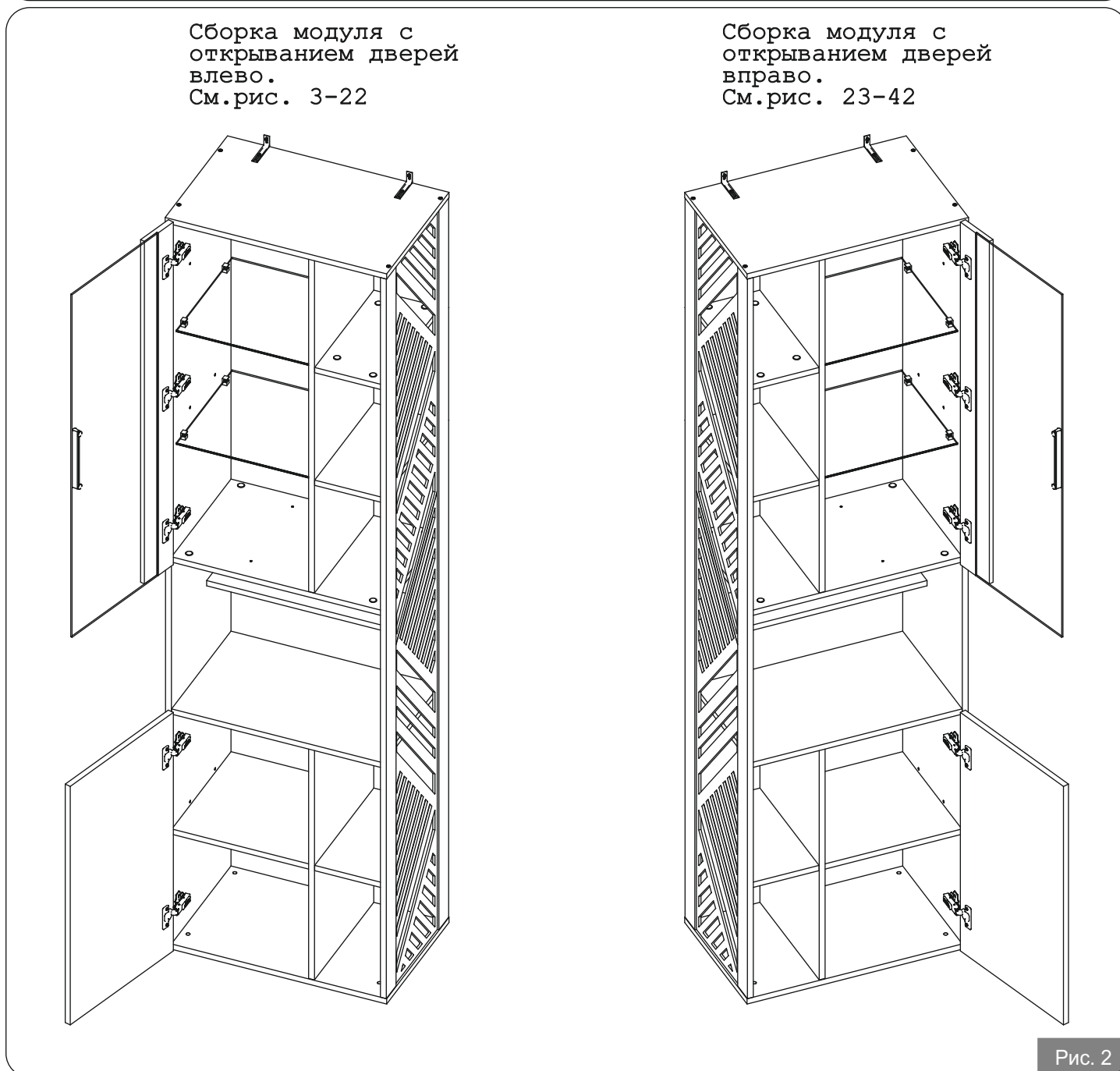
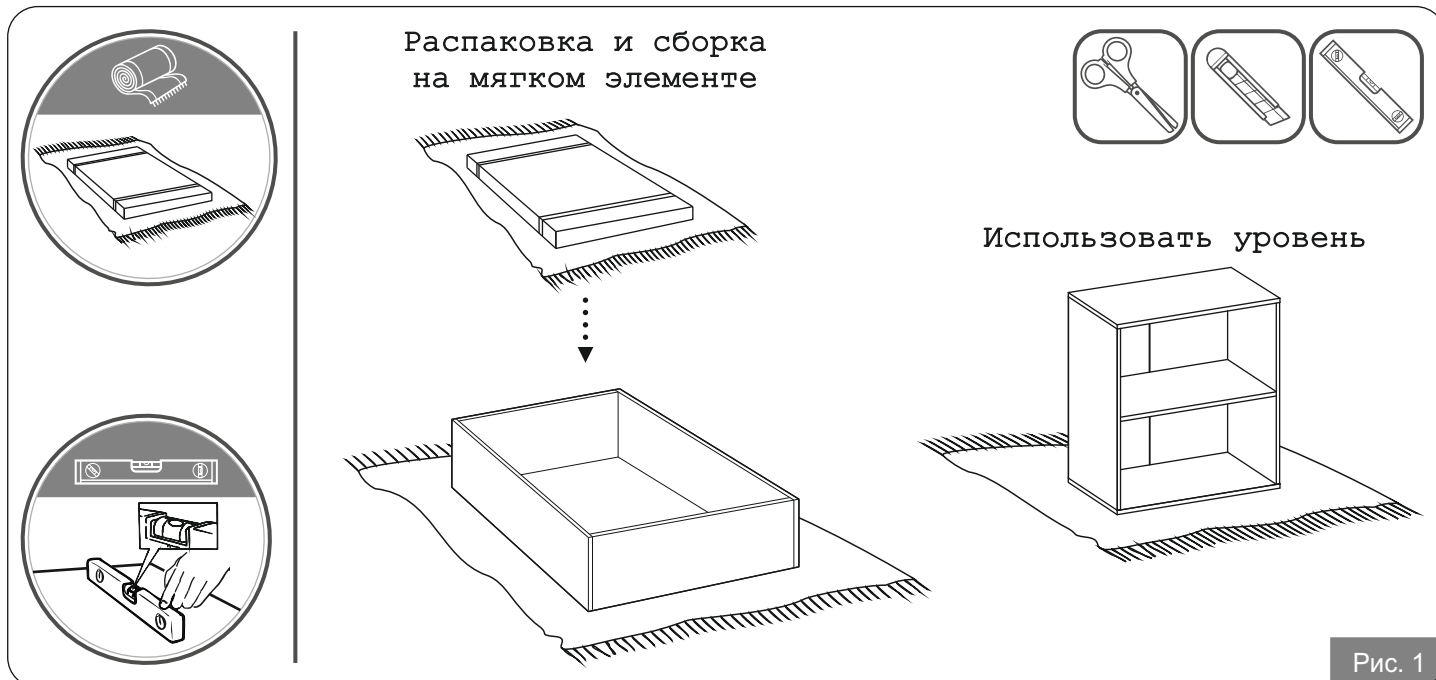
1. Боковина 2191x384	1 шт.	13. Полка стац. 372x364	1 шт.
2. Боковина лев. 2191x60	1 шт.	14. Стенка 2191x568	1 шт.
3. Боковина прав. 2191x60	1 шт.	15. Полка стац. 568x150	1 шт.
4. Перегородка верх 1013x365	1 шт.	16. Полка вкладная стекло 362x344	2 шт.
5. Перегородка низ 699x365	1 шт.	17. Стекло двери ДР 1043x342	1 шт.
6. Крышка 602x384	1 шт.	18. Дверь МДФ 1043x110	1 шт.
7. Основание 602x384	1 шт.	19. Дверь МДФ 726x409	1 шт.
8. Полка стац. верх 568x366	1 шт.	20. Вставка МДФ ДР 1174x274	1 шт.
9. Полка стац. низ 568x366	1 шт.	21. Вставка МДФ ДР 1337x274	1 шт.
10. Полка стац. верх 364x180	1 шт.		
11. Полка стац. низ 364x180	1 шт.		
12. Полка стац. 364x180	1 шт.		

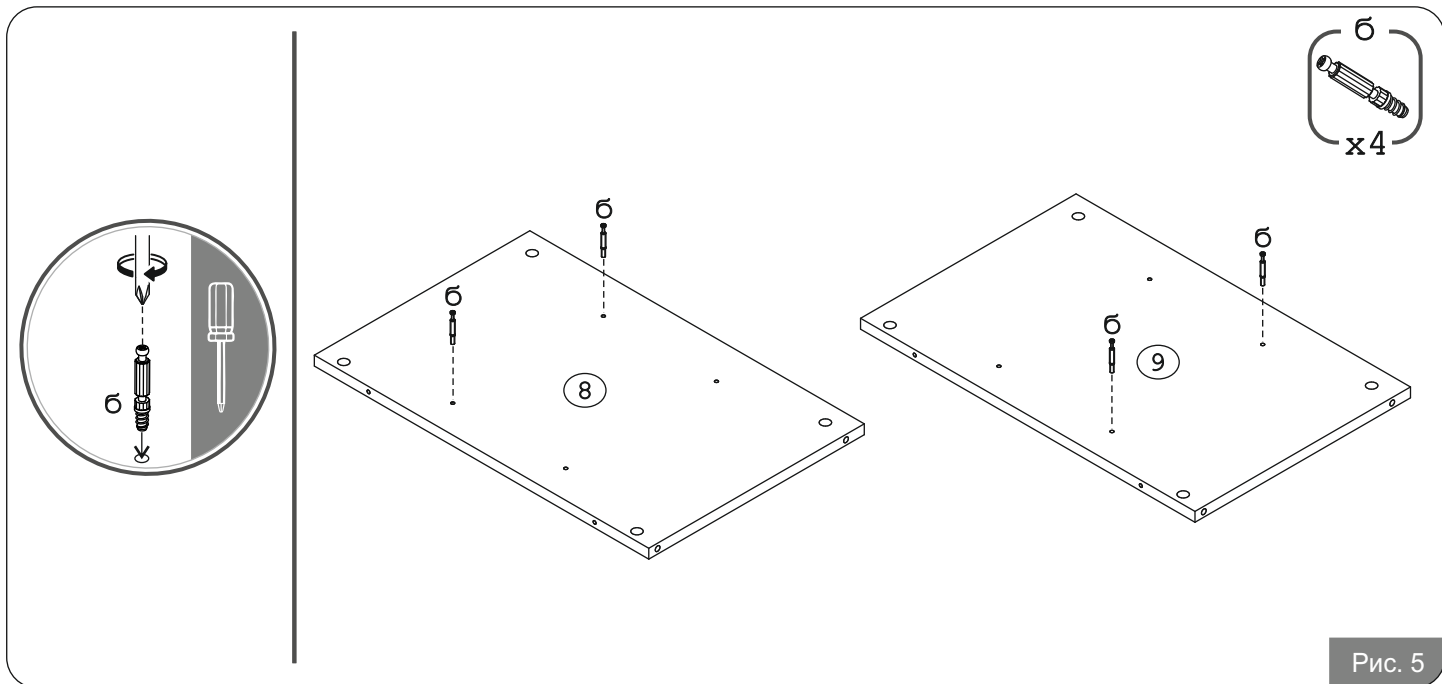
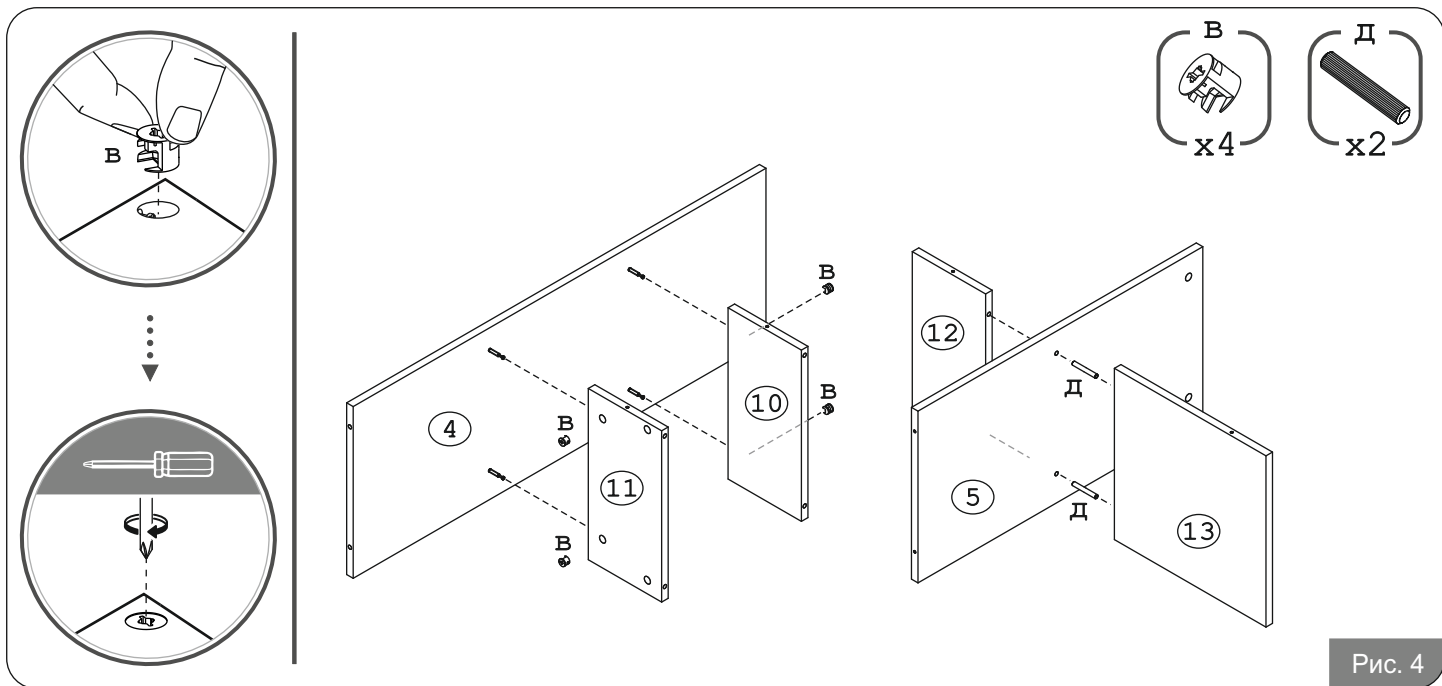
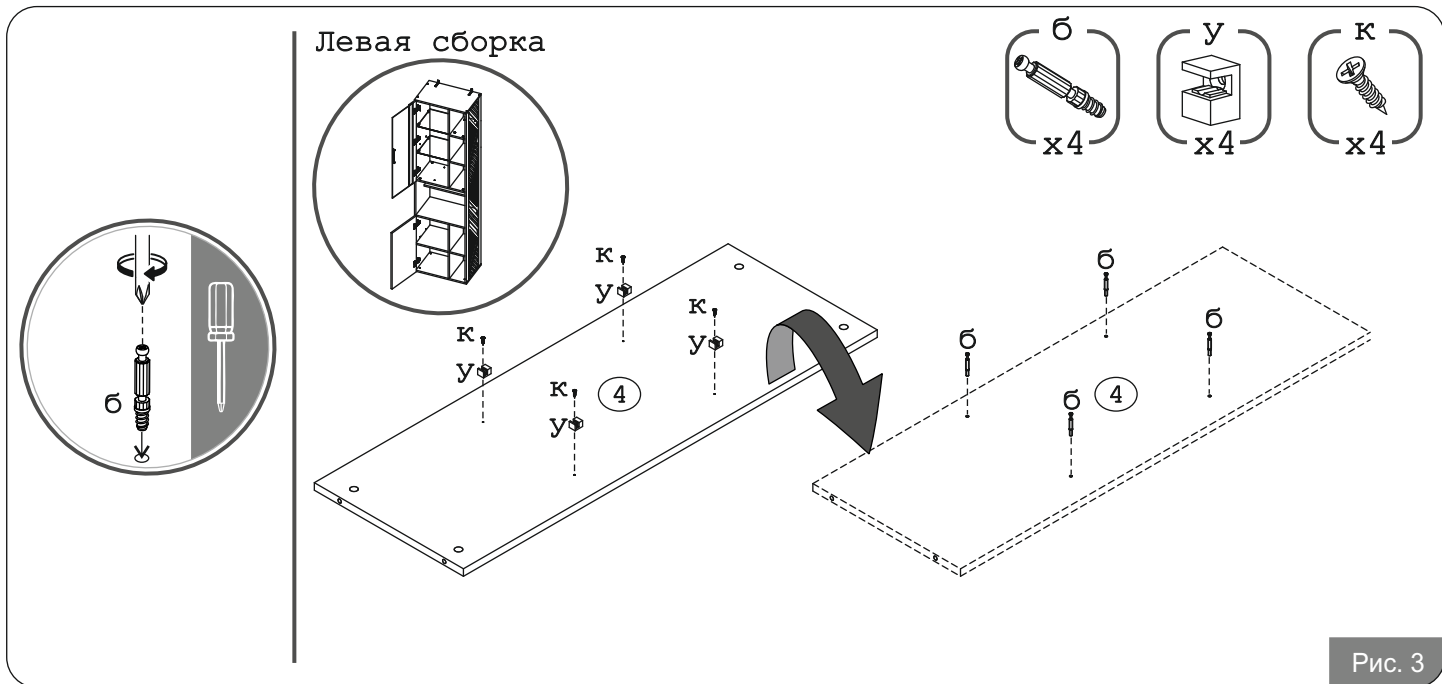
### ... Необходимый инструмент ...



Установите на шуруповерте минимальные обороты.

													
Евровинт 50	24 шт	Дюбель 30 мм	22 шт	Эксцентрик 16	22 шт	Опора меб. регулир. Н17	4 шт.	Шкант дерев 8x50	2 шт.	Шкант дерев 8x30	4 шт.	Стяжка 30мм	4 шт
													
Шуруп 4x16	22 шт	Серия 601 Заглушка 10	4 шт	Шуруп 3,5x16 желт	8 шт.	Шуруп 4,2x13	5 шт.	Шуруп 4,5x60	2 шт.	Винт М4x10	2 шт.	Дюбель распорный 8x60	2 шт.
													
Уголок регулир.	2 шт.	Ключ-шестигранник	1 шт	Ручка Р429	1 шт	Петля накл. с доводчиком и заглушкой	5 шт	П/д для стекл. полок	8 шт	Серия 602: загл. самокл Д14-23 шт	Серия 601: загл. самокл Д14-18 шт	Загл. самокл. Д14 Дуб Вотан	9 шт
													
Демпфер	4 шт	Шайба М4 пл.	7 шт.	Загл. к ев. винту Дуб Вотан	10 шт	Загл. к ев. винту	14 шт	Серия 602: загл. самокл Д20-27 шт	Серия 601: заглушка эксцентрика-22 шт				





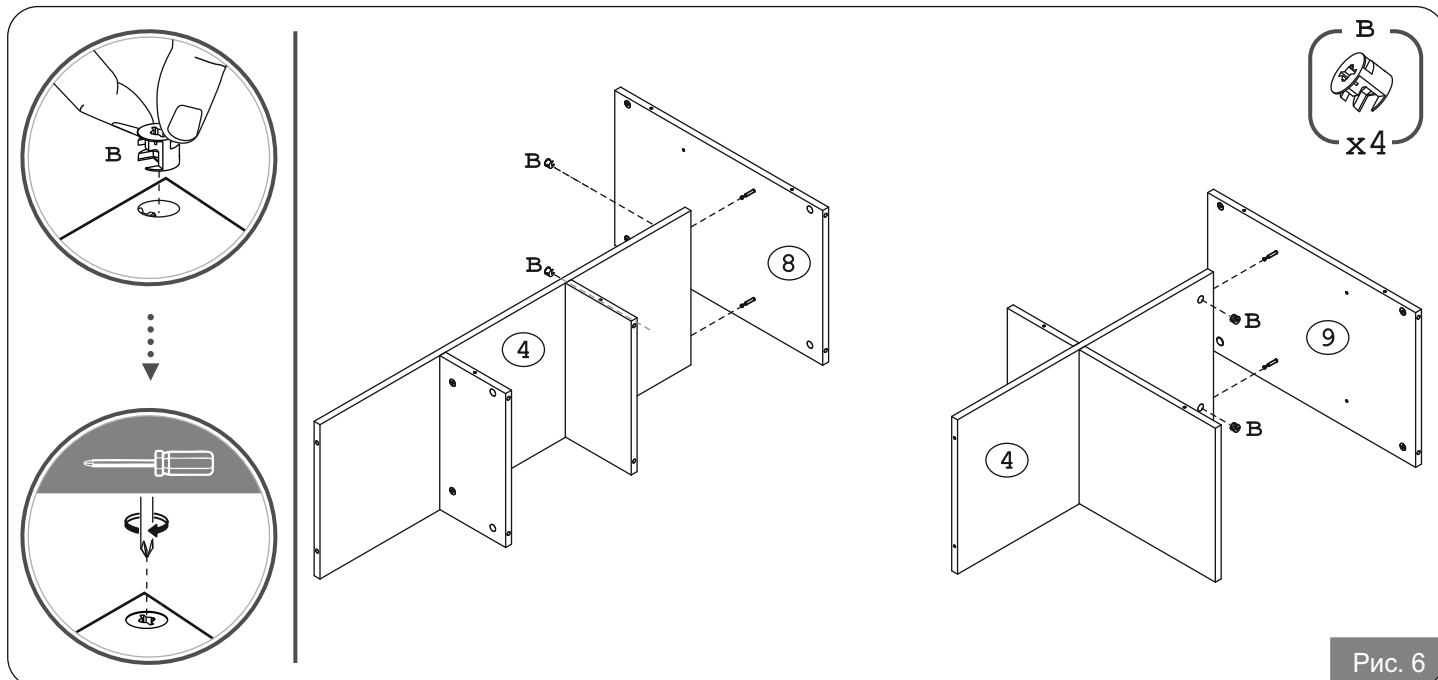


Рис. 6

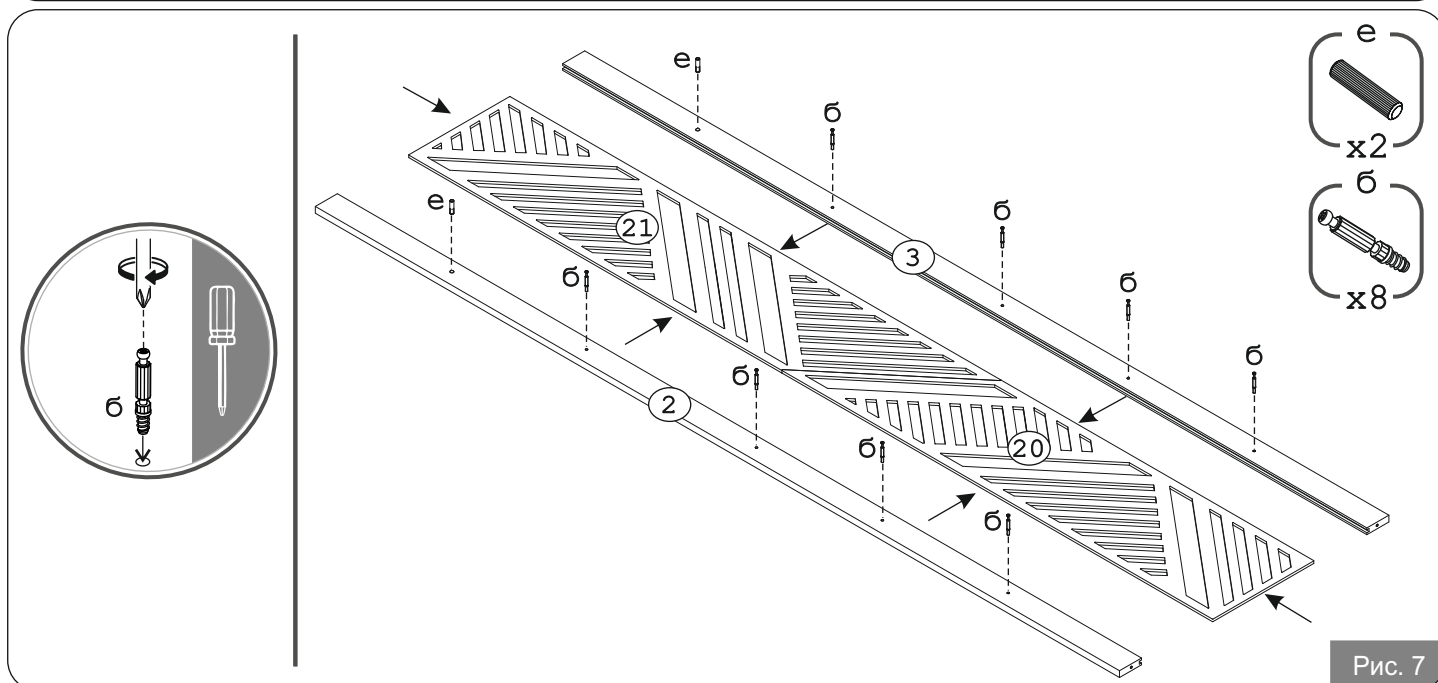


Рис. 7

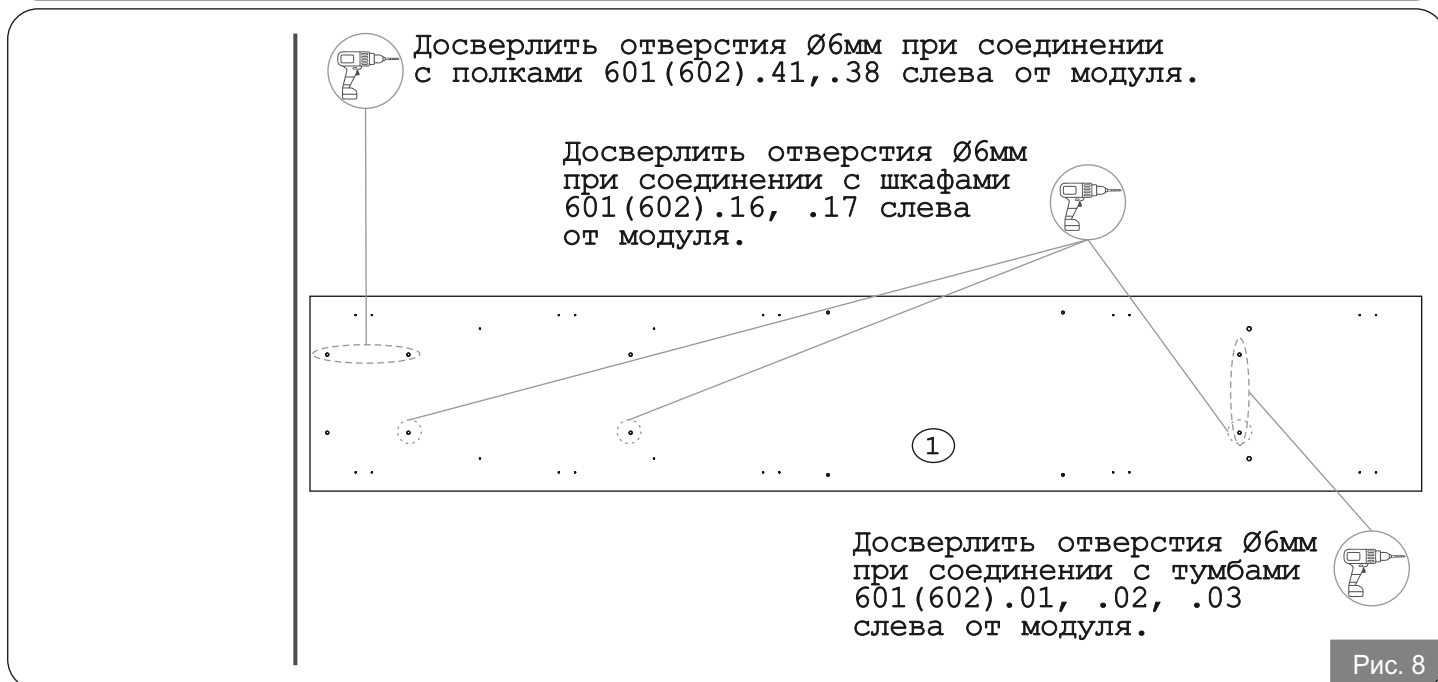


Рис. 8

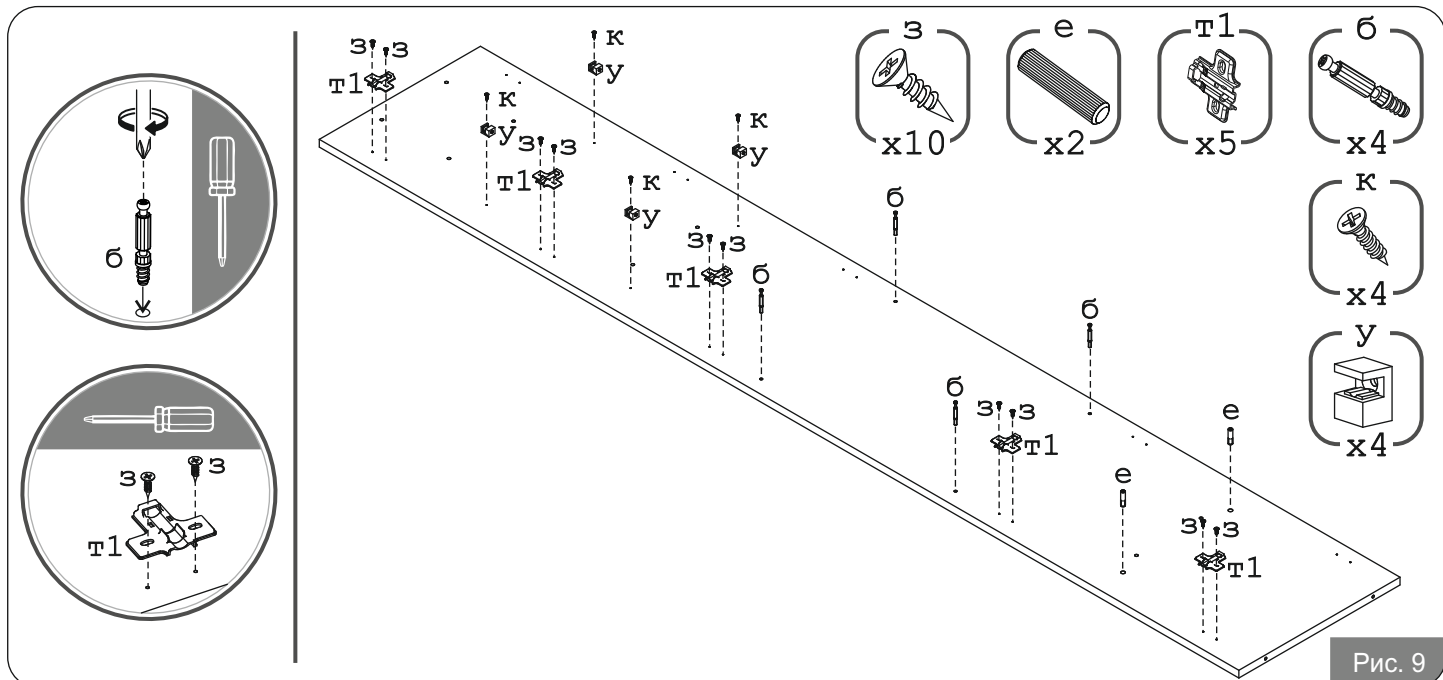


Рис. 9

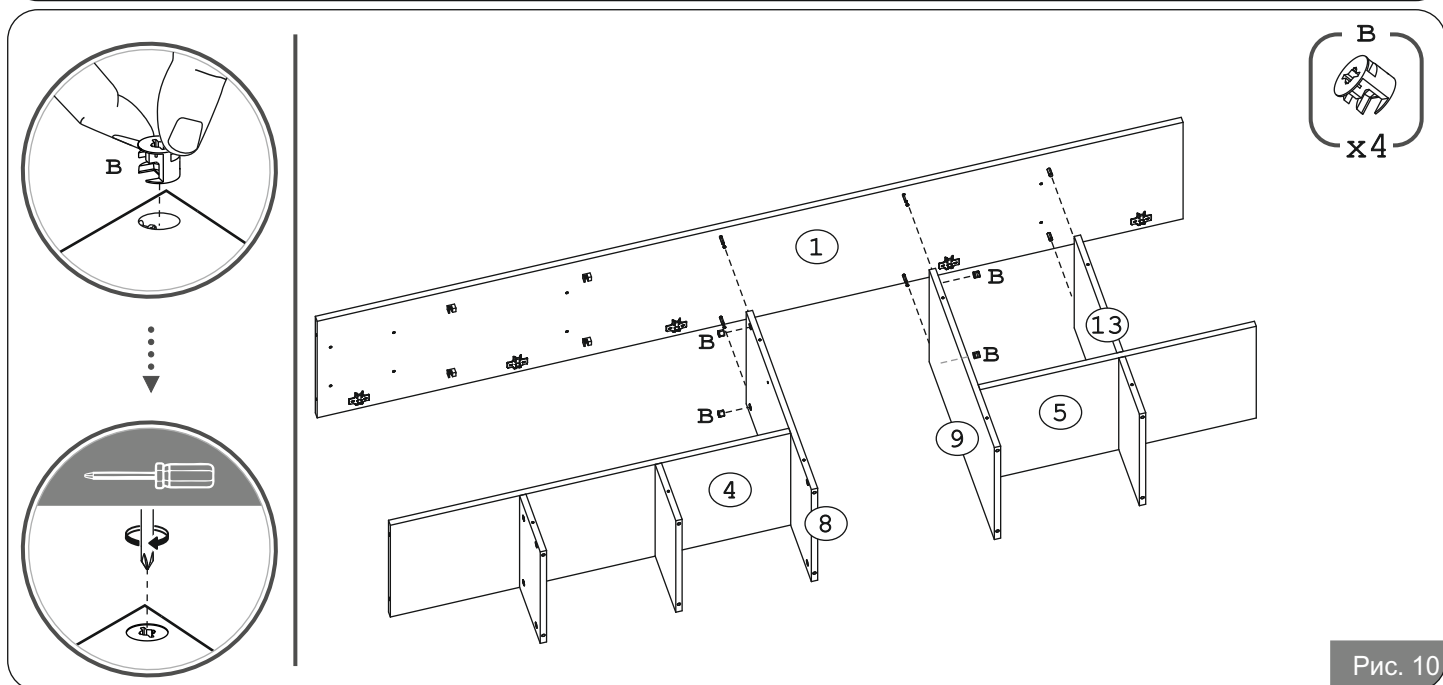


Рис. 10

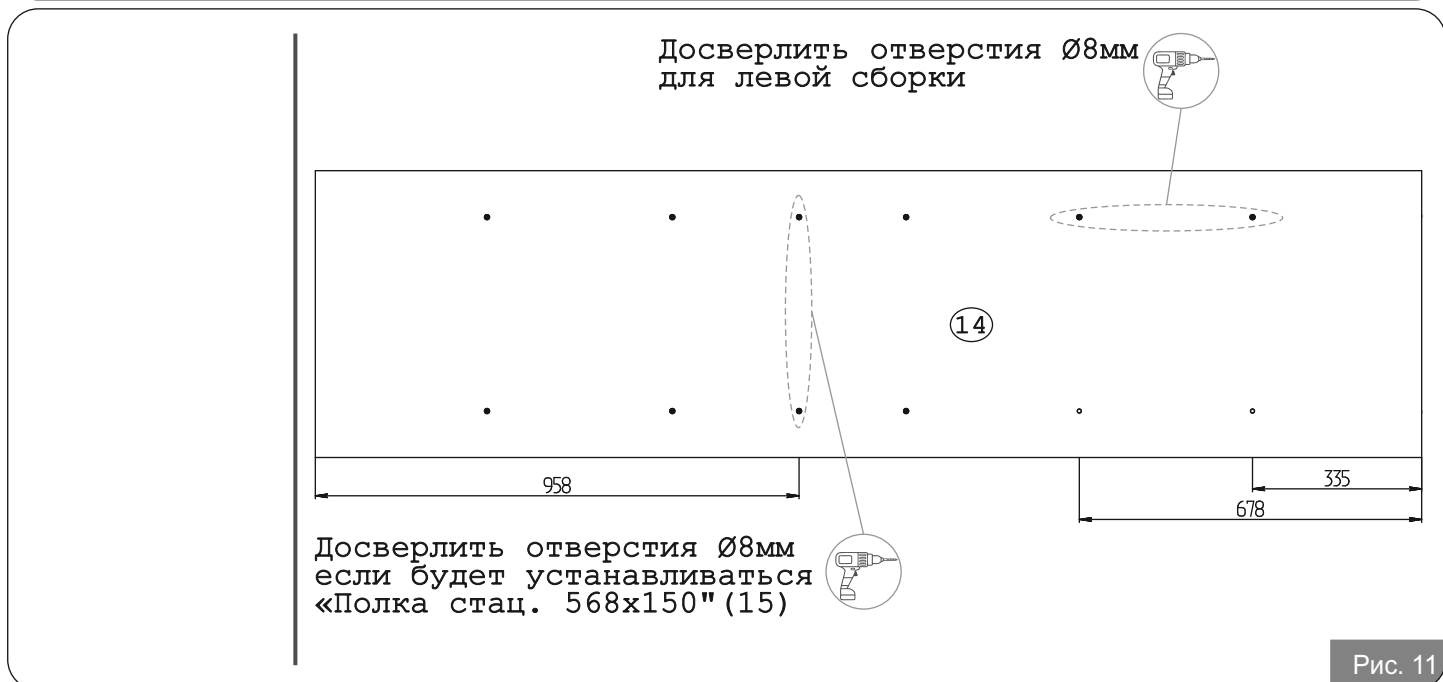


Рис. 11

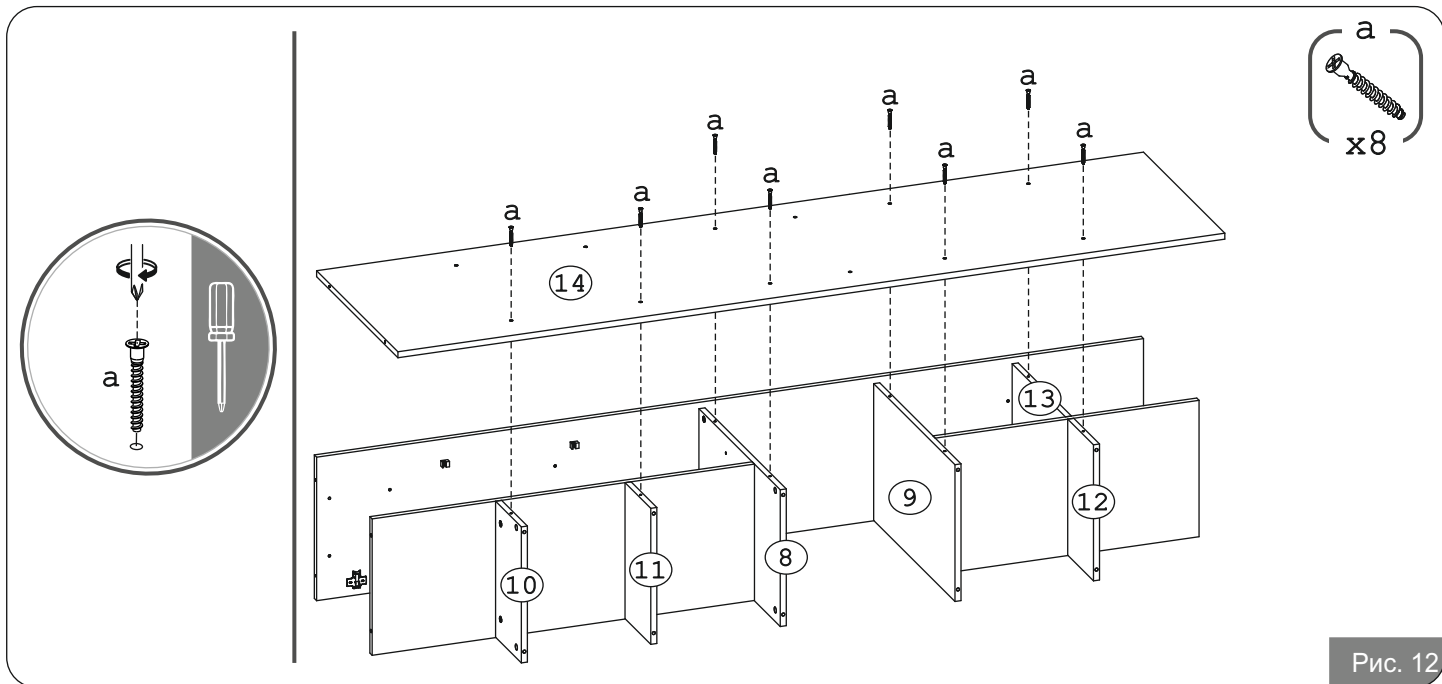


Рис. 12

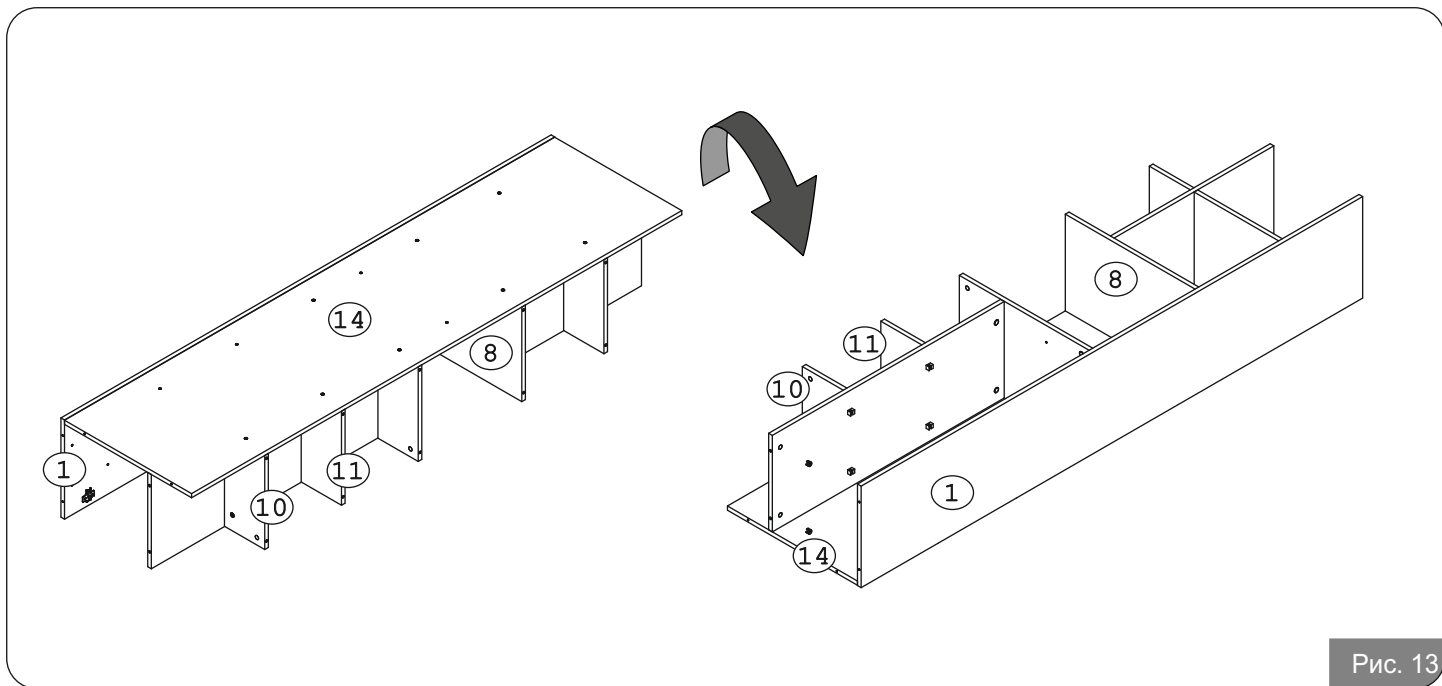


Рис. 13

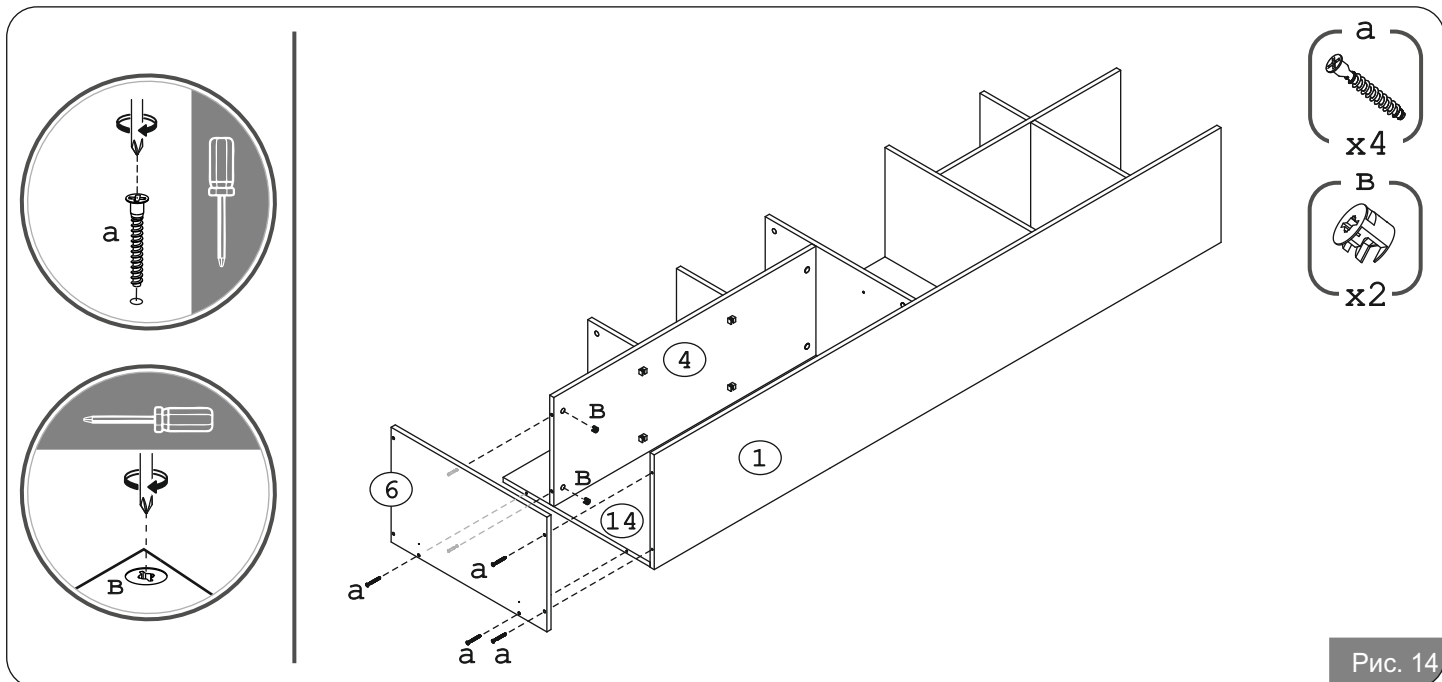


Рис. 14

**Внимание!**

Во избежание повреждения, рекомендуется устанавливать сборную деталь (2,3,20,21) силами 2 человек.

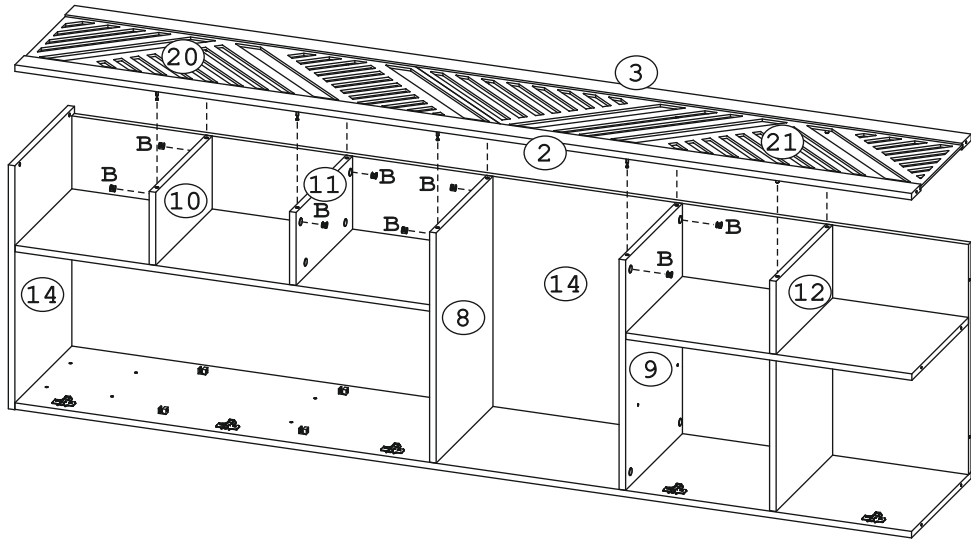
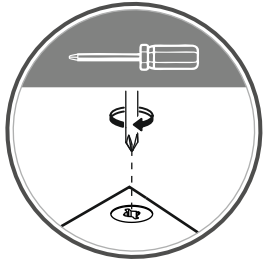
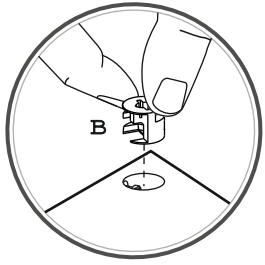
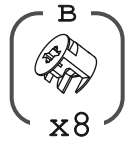


Рис. 15

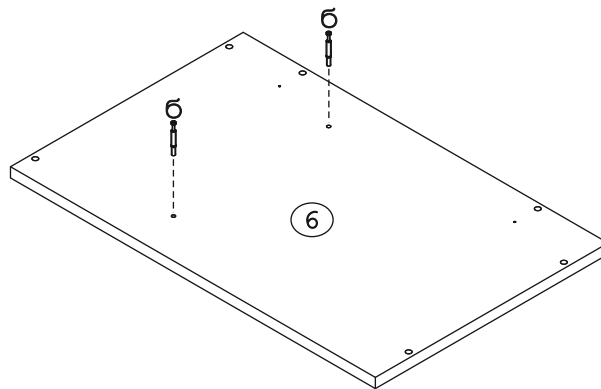
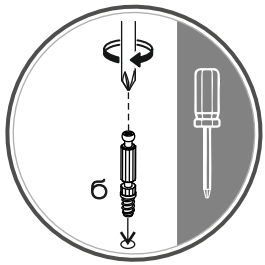


Рис. 16

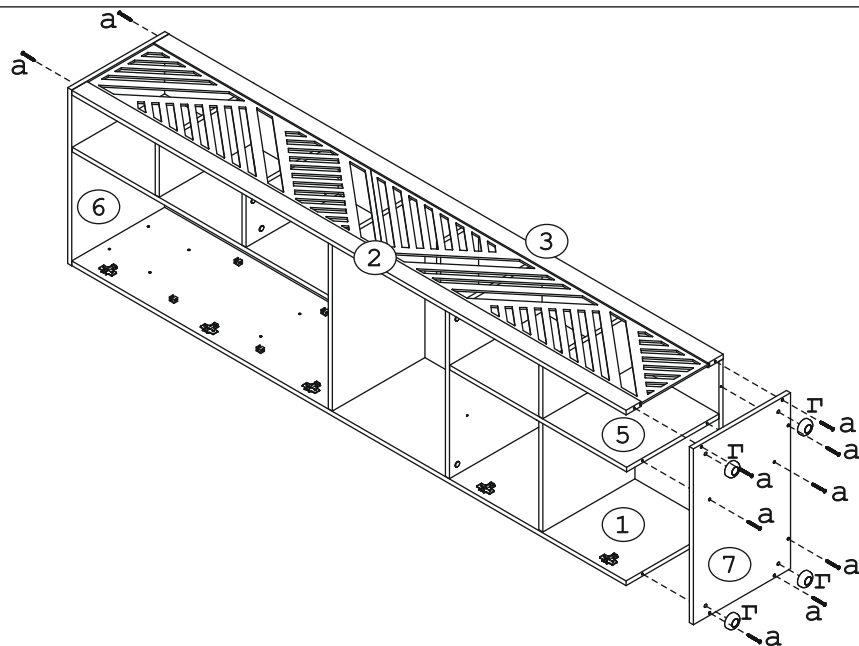
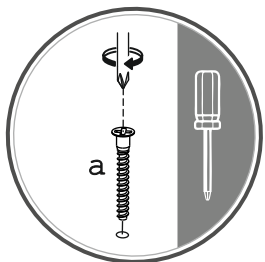
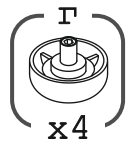


Рис. 17



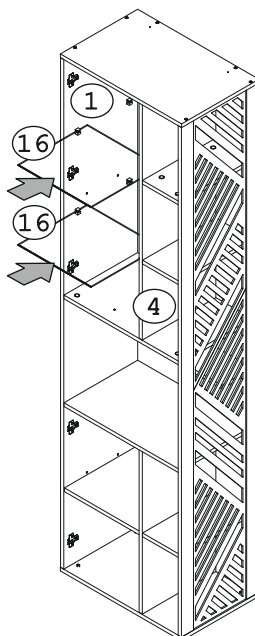
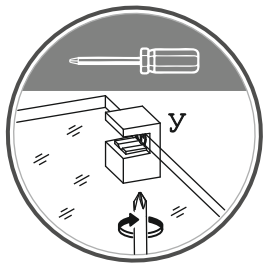


Рис. 18

**Внимание!**

Шурупы (л) закручивать с минимальным усилием, не допускать прокручивание шурупов (л) в детали 18.

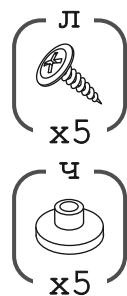
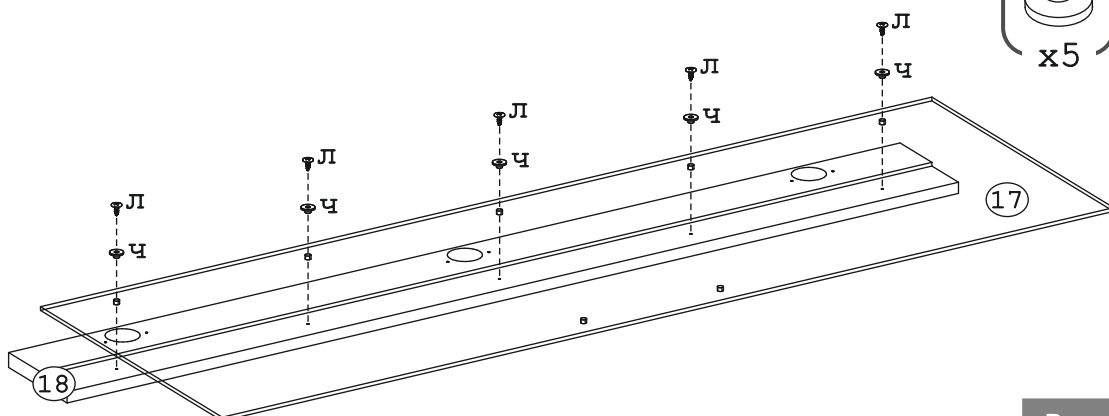
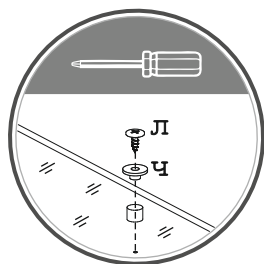


Рис. 19

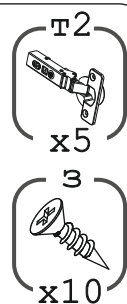
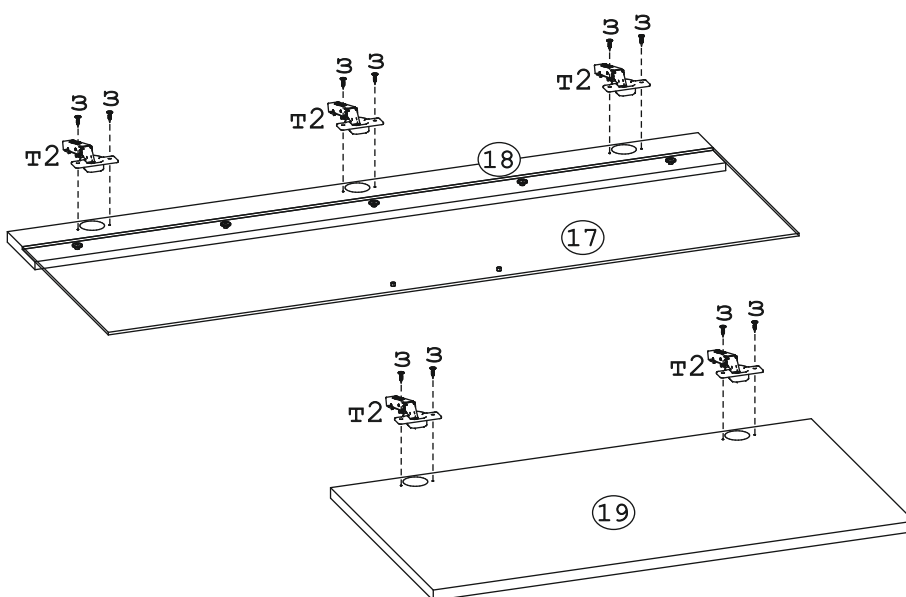
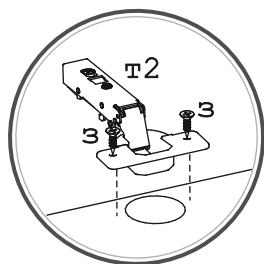


Рис. 20

### Внимание!

После установки дверей необходимо отрегулировать их путем регулировки петель. Схему регулировки петель см. рис. 43 (стр.18).

Схему установки «Полка стац. 568x150» см рис.44 (стр.18)

Для исключения опрокидывания модуля рекомендуется закрепить его к стене с помощью фурнитуры из комплекта. Схему крепления модуля см. рис. 44 (стр.18).

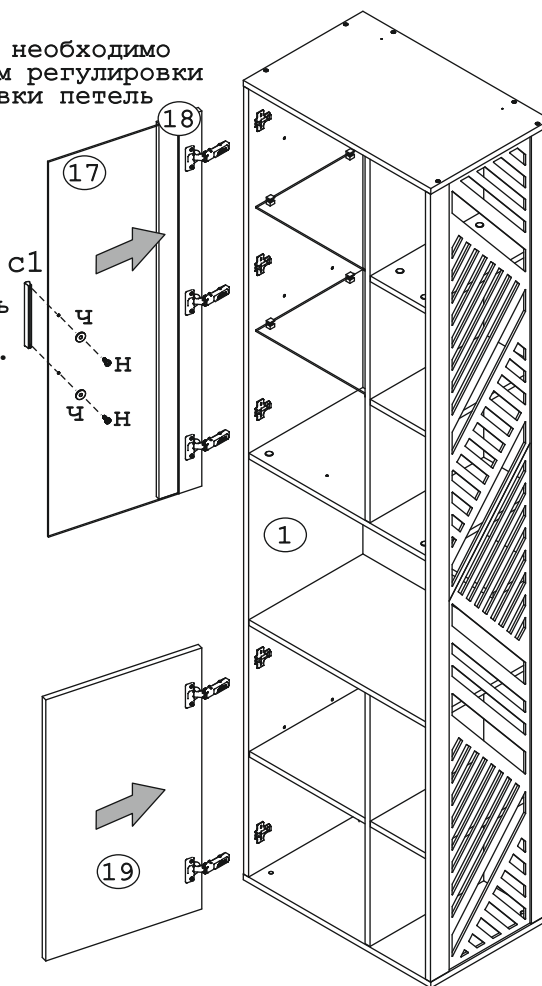
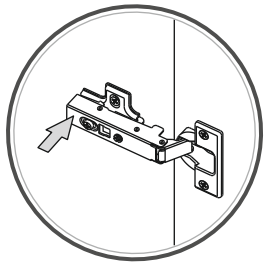
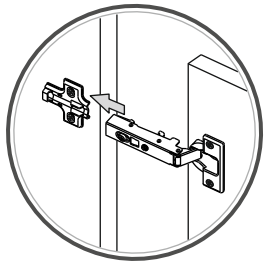


Рис. 21

При комплектации изделия столом компьютерным 602.61, установить стол согласно рисунка и закрепить шурупами 5x35 из комплекта фурнитуры стола 602.61.

Стол компьютерный  
Арт. 602.61

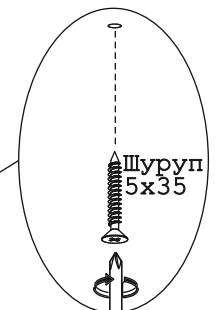
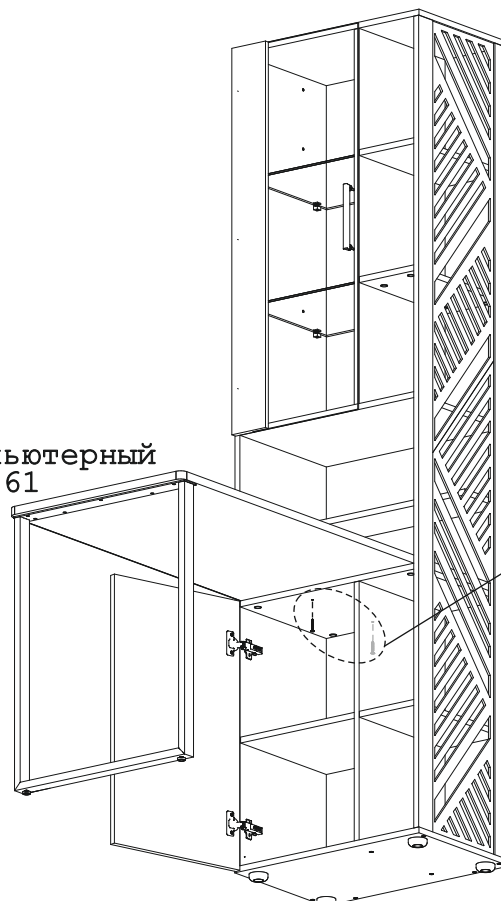
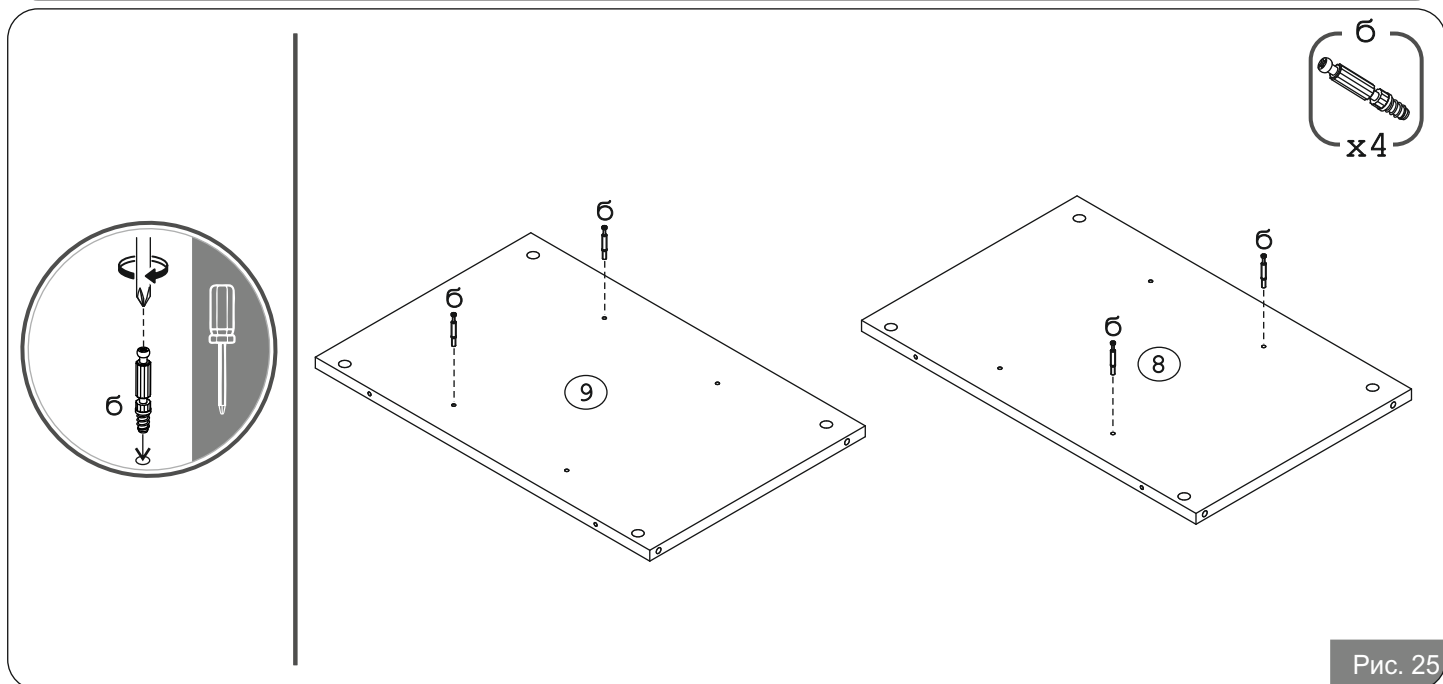
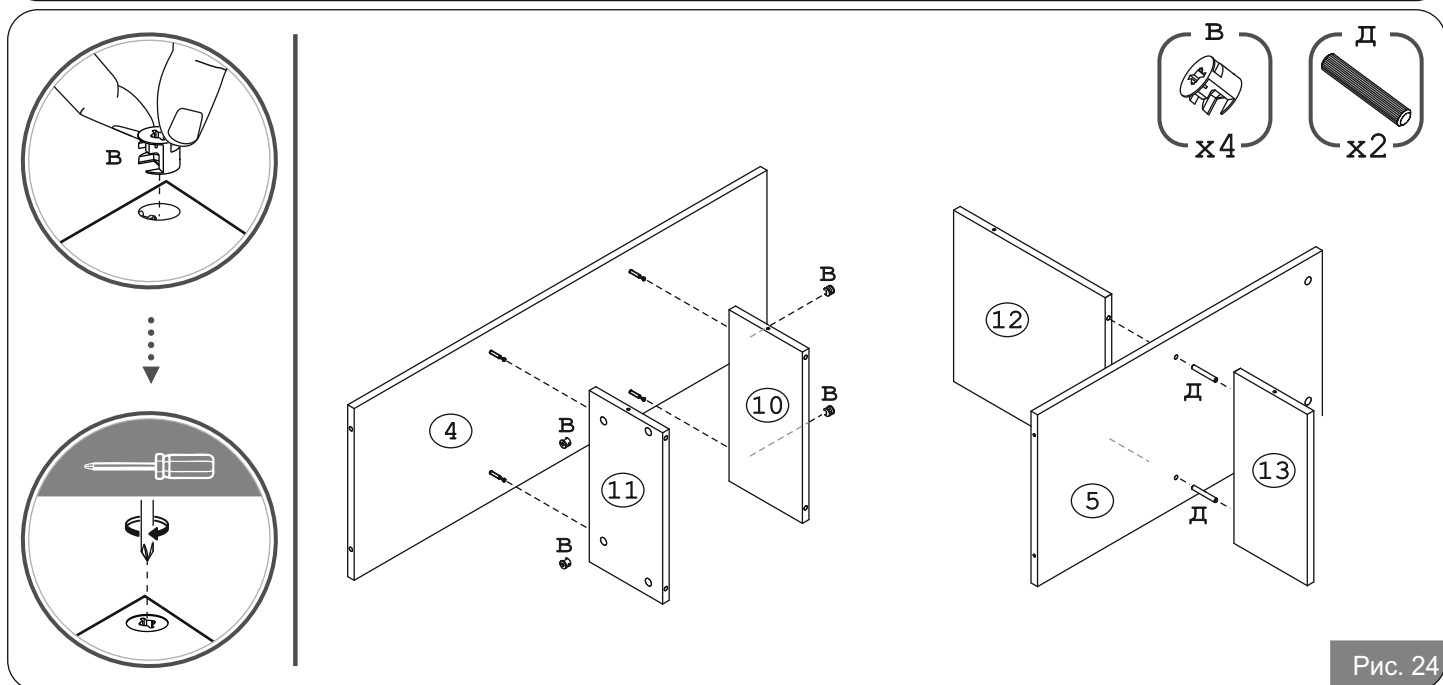
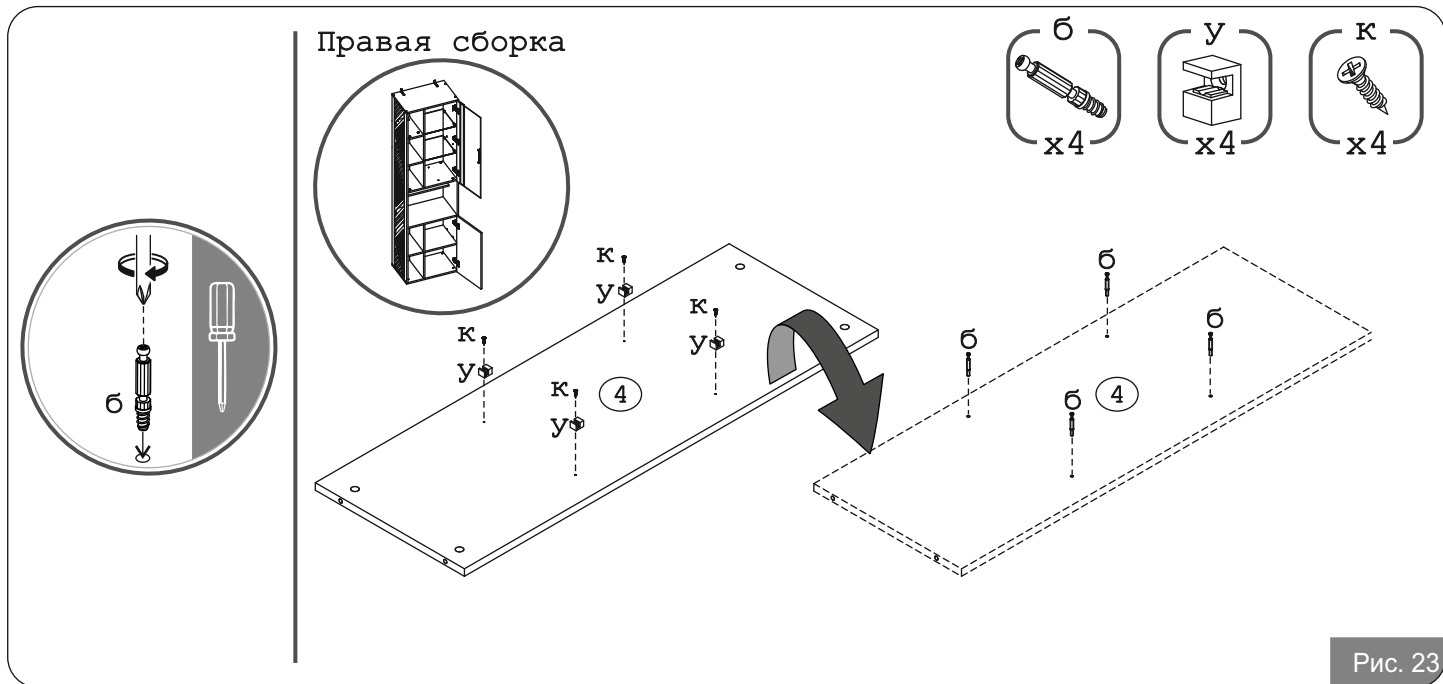


Рис. 22



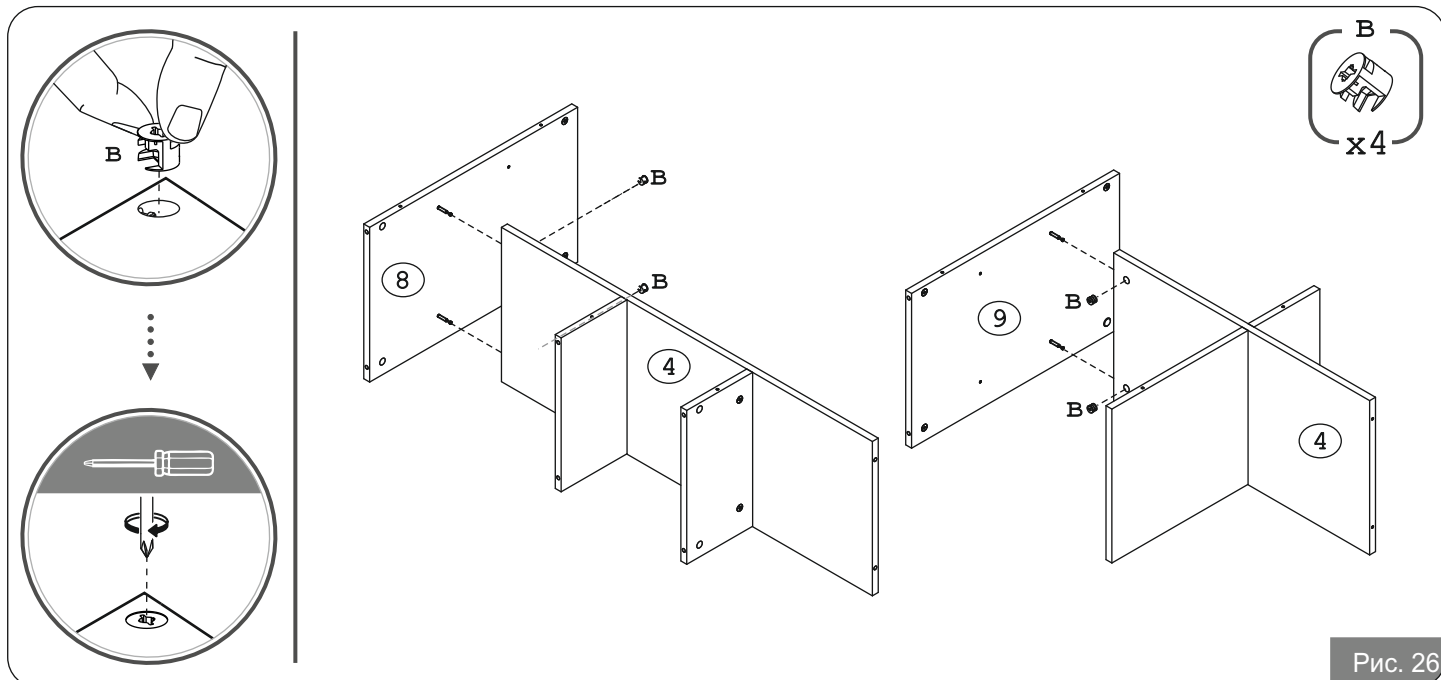


Рис. 26

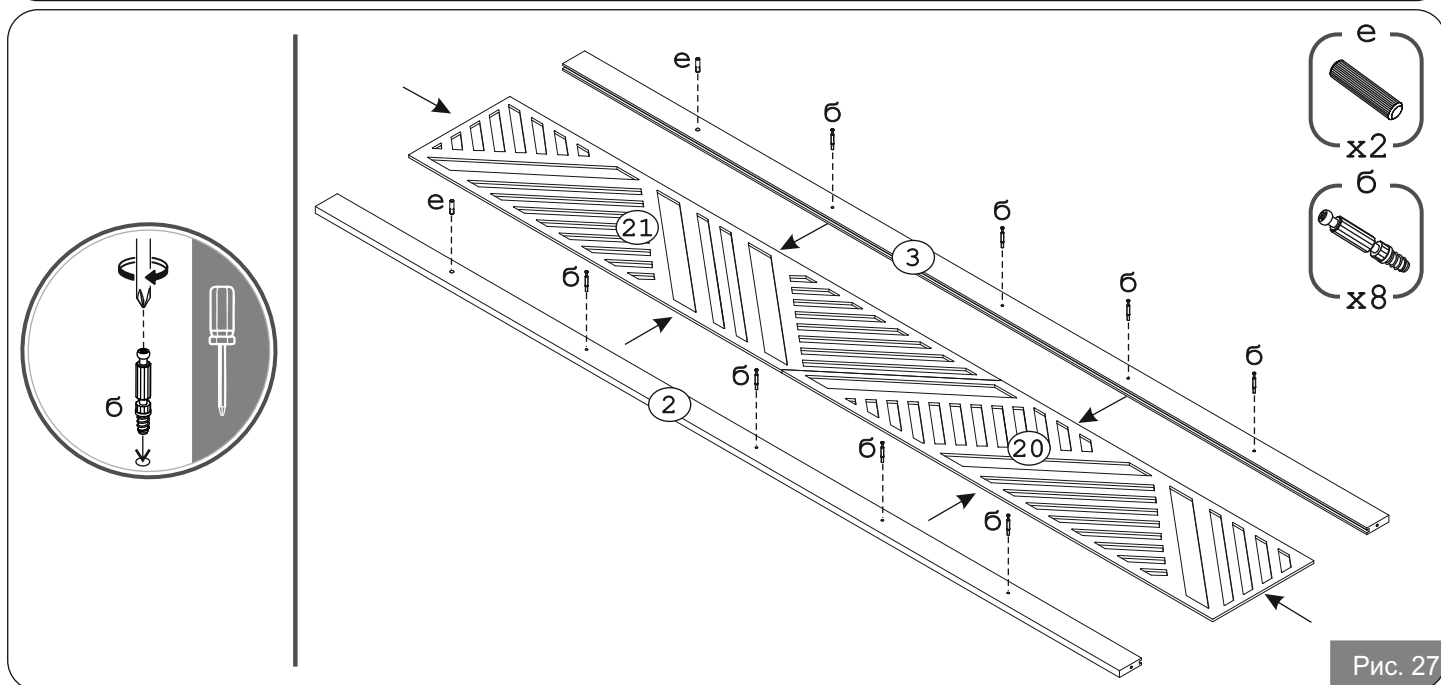


Рис. 27

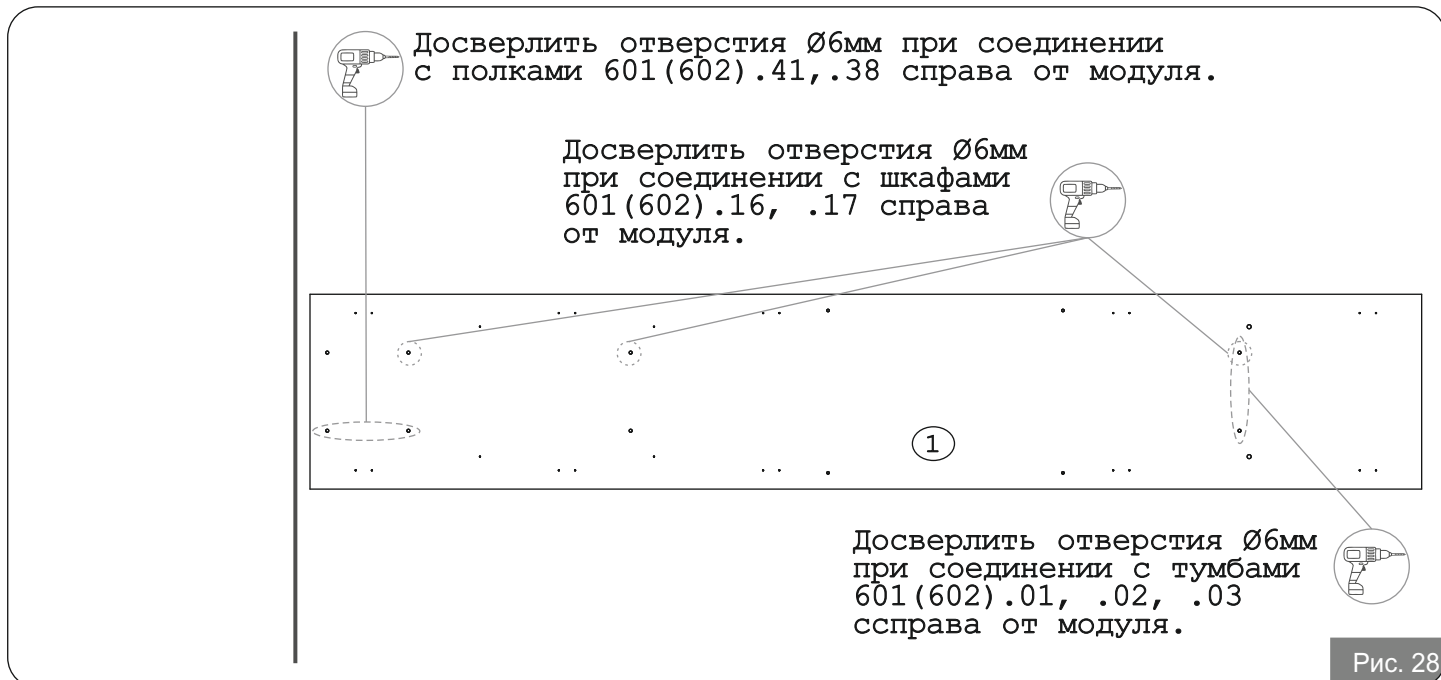


Рис. 28

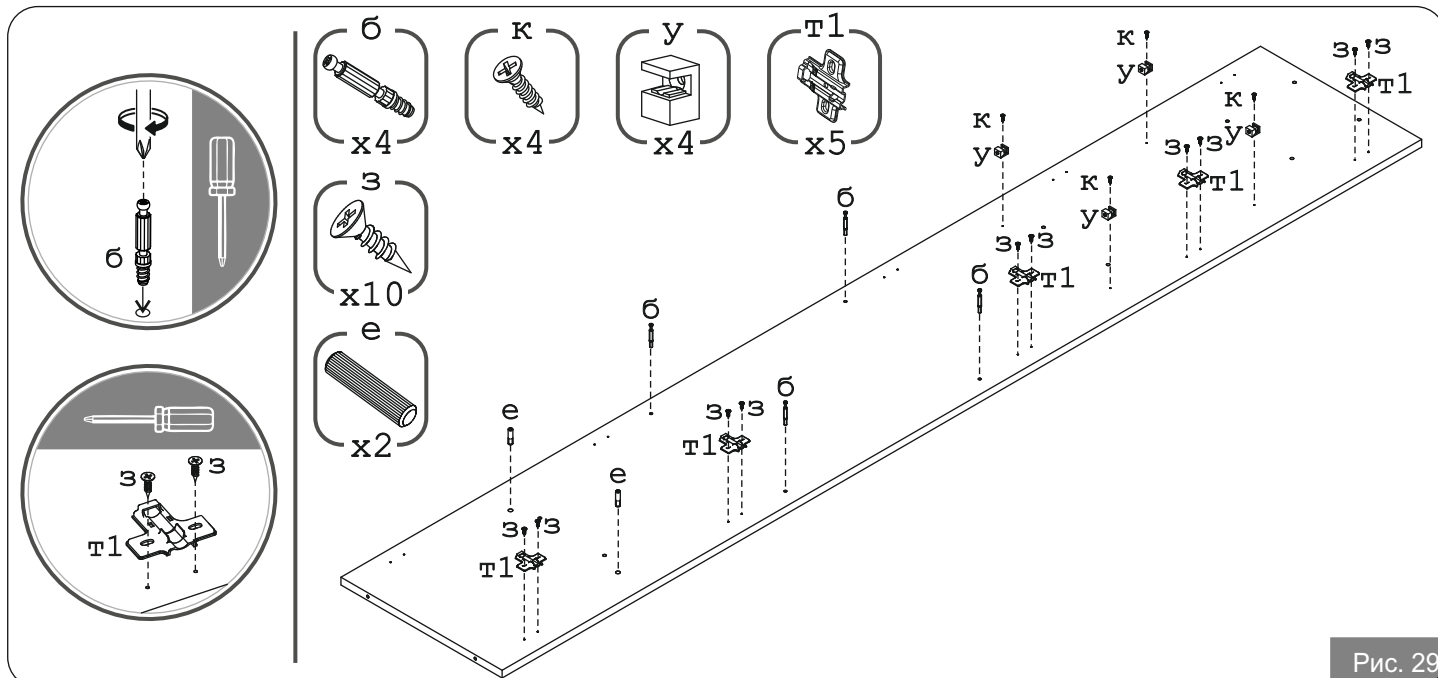


Рис. 29

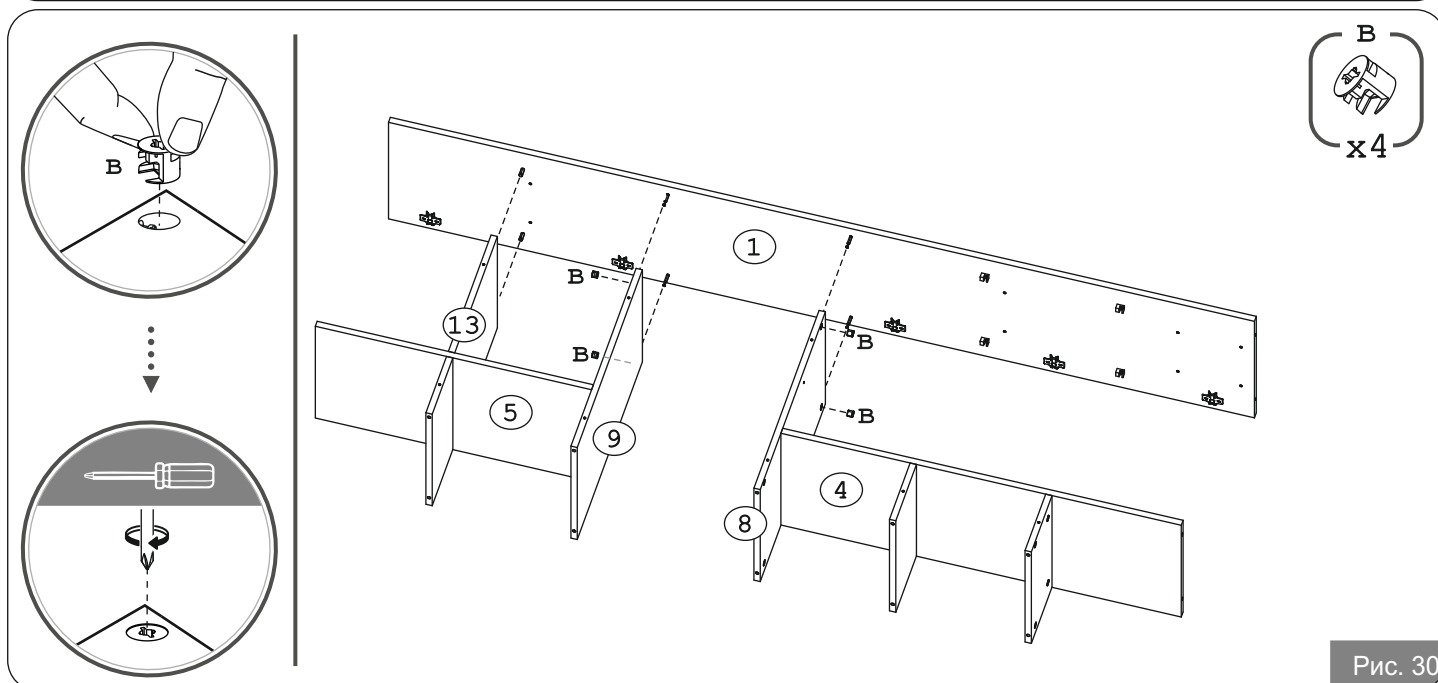


Рис. 30

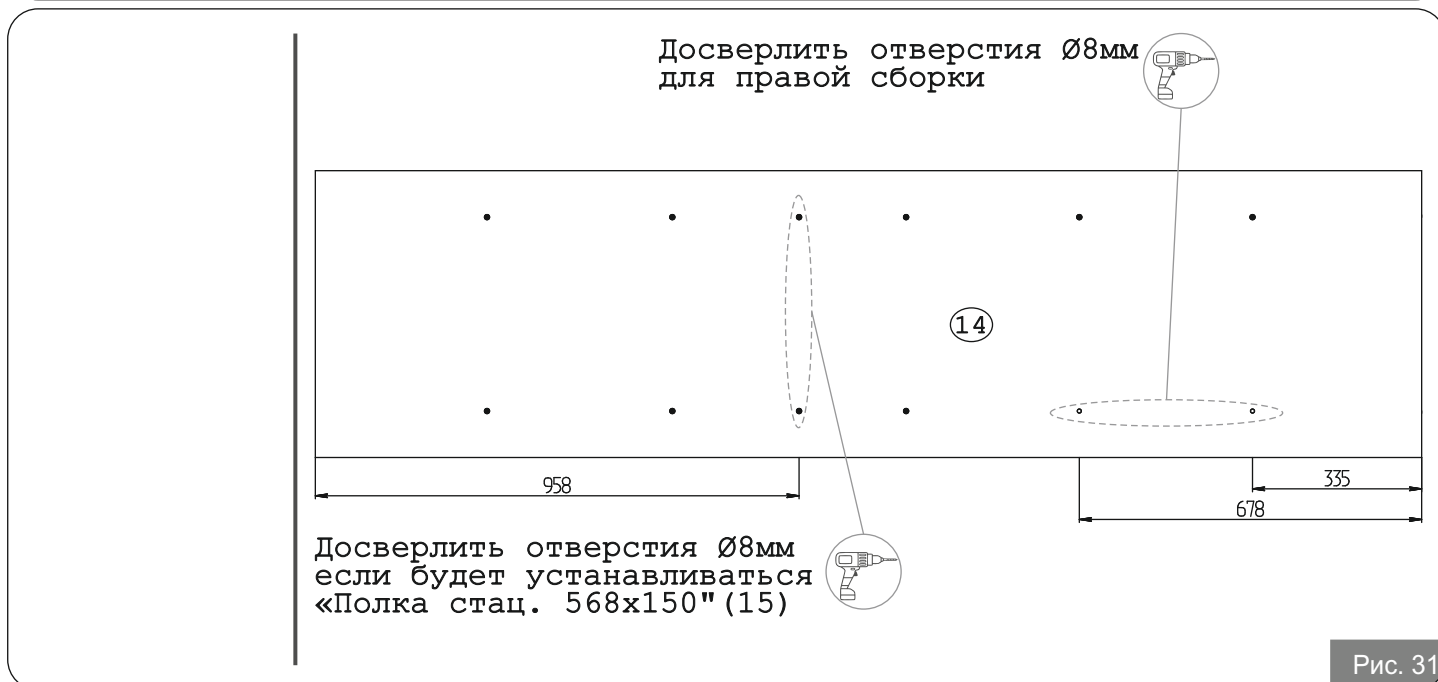


Рис. 31

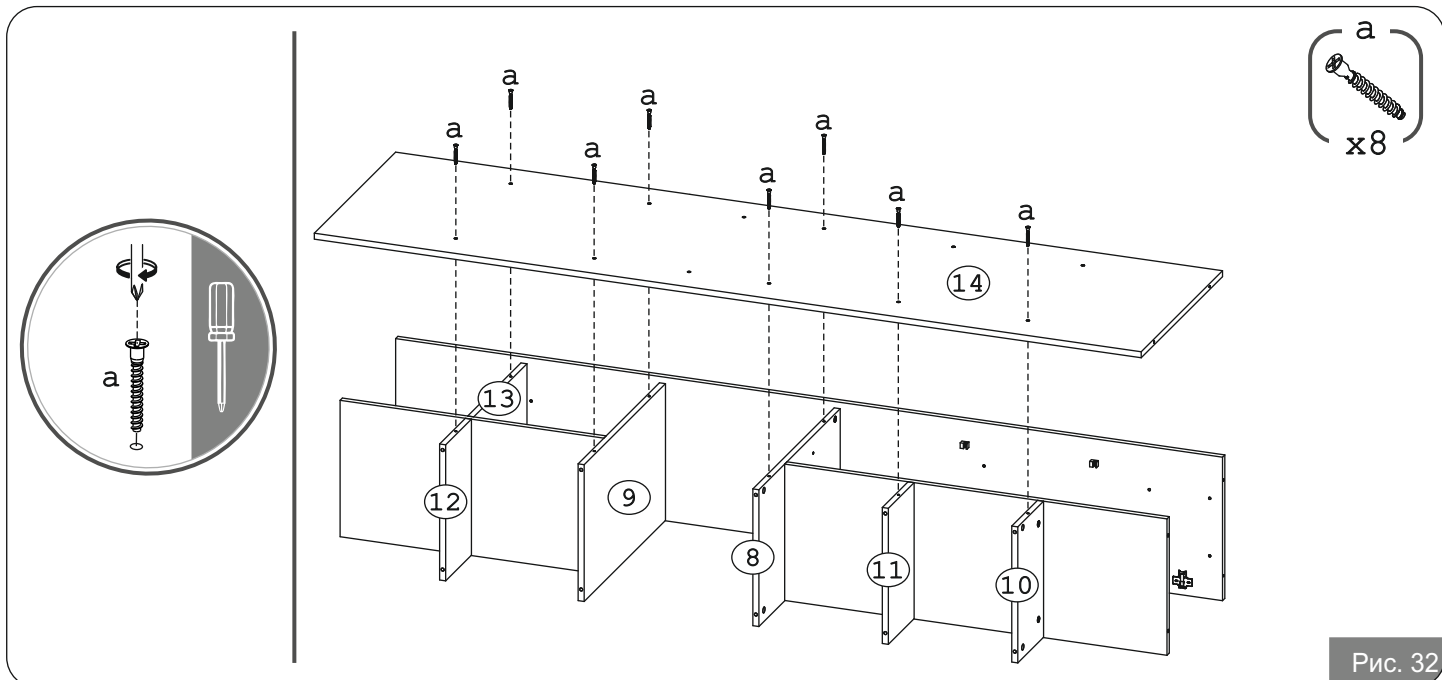


Рис. 32

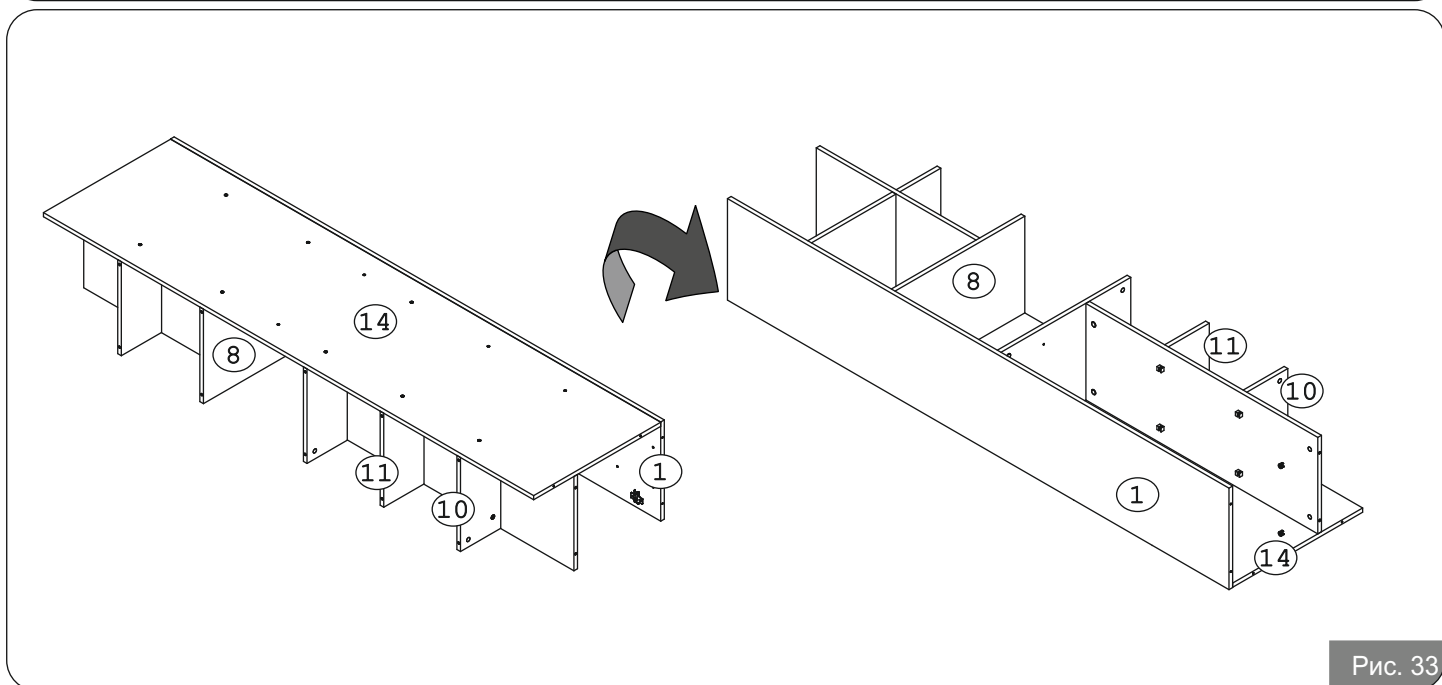


Рис. 33

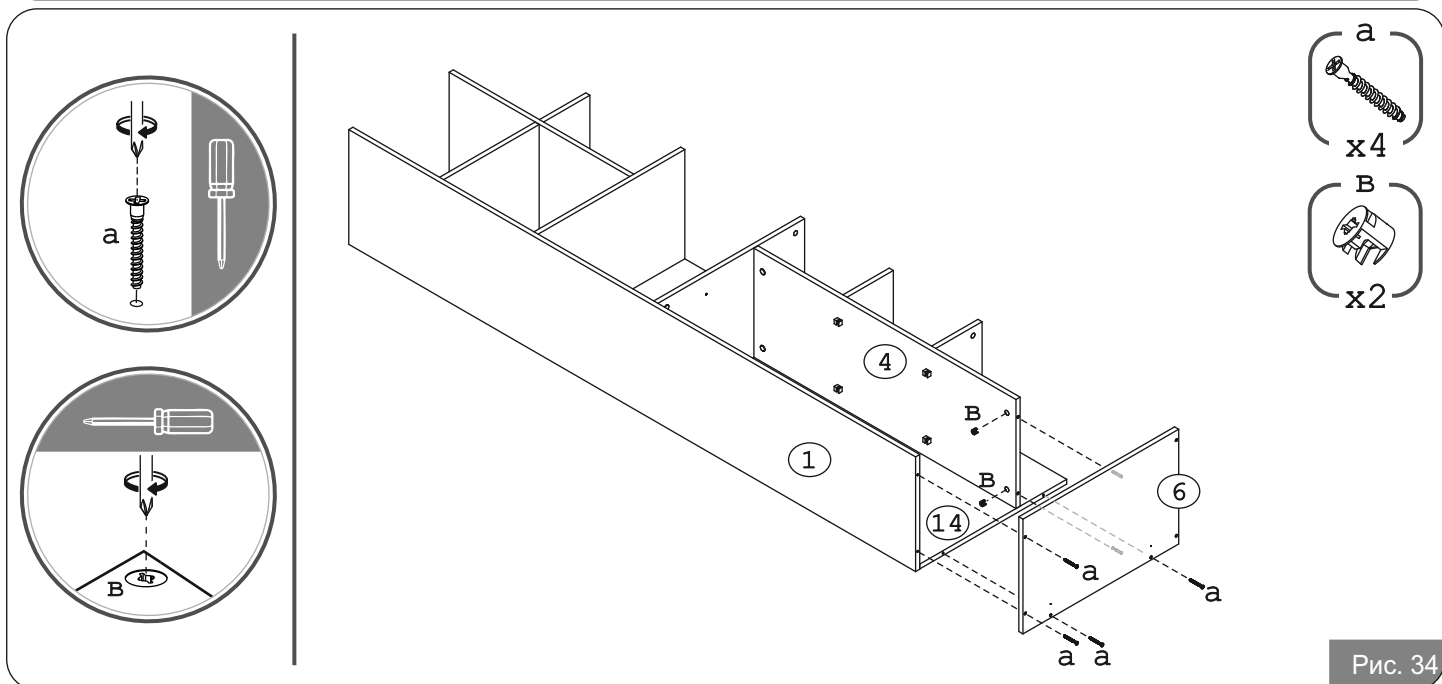
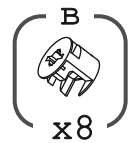


Рис. 34

**Внимание!**

Во избежание повреждения, рекомендуется устанавливать сборную деталь (2,3,20,21) силами 2 человек.



x8

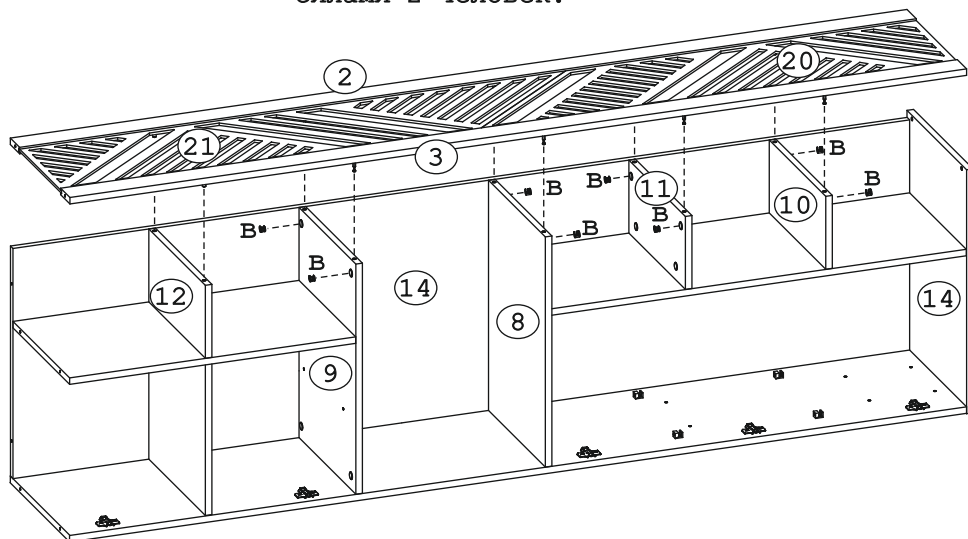
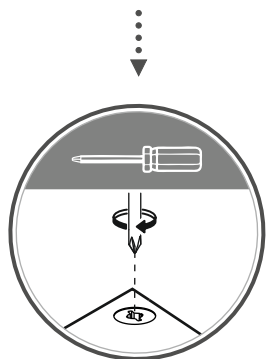
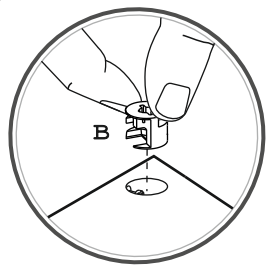
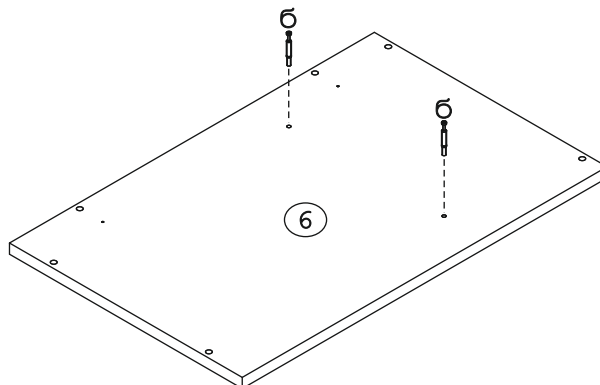
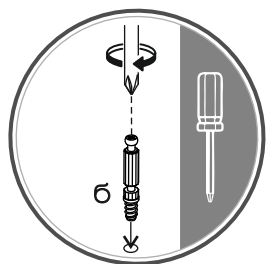
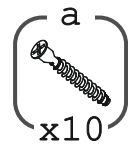
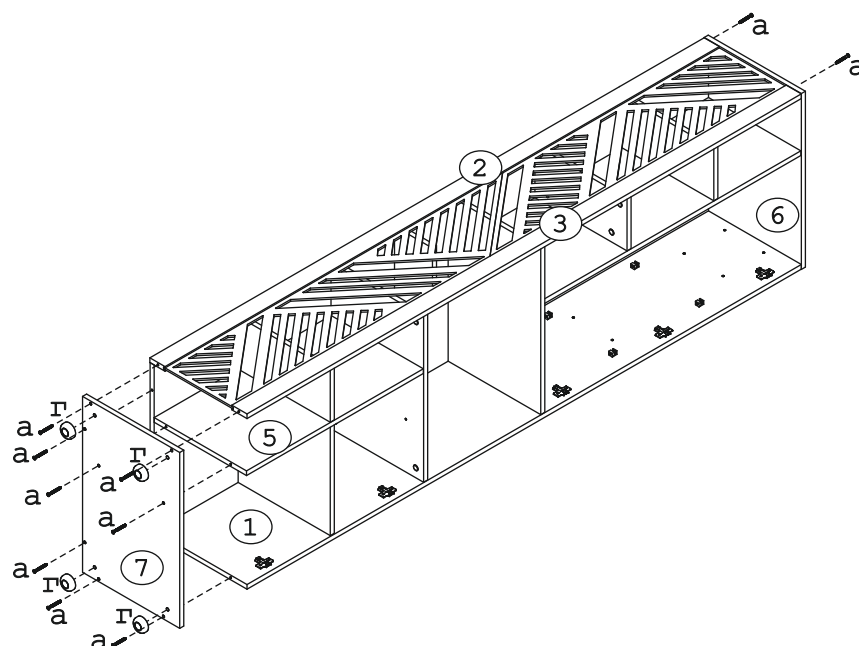
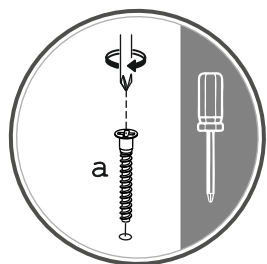


Рис. 35

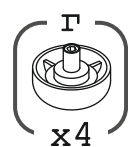


x2

Рис. 36



x10



x4

Рис. 37

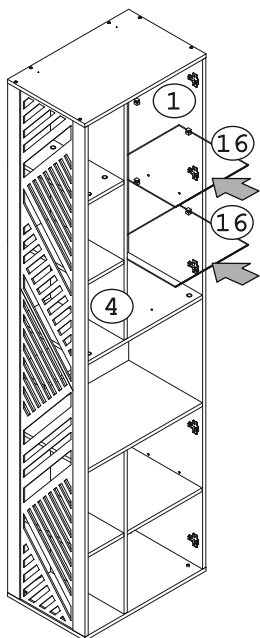
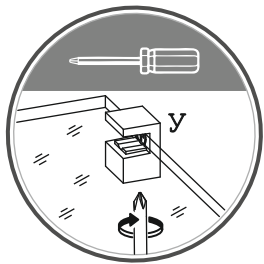


Рис. 38

**Внимание!**

Шурупы (л) закручивать с минимальным усилием, не допускать прокручивание шурупов (л) в детали 18.

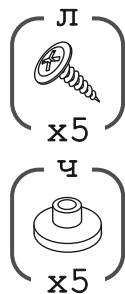
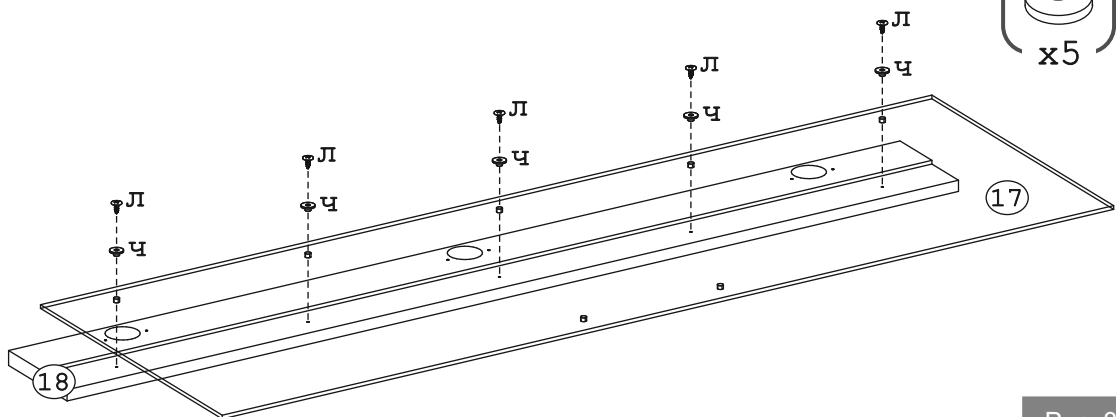
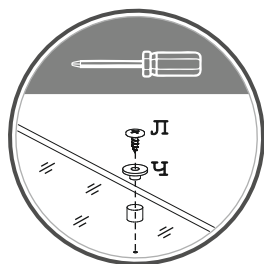


Рис. 39

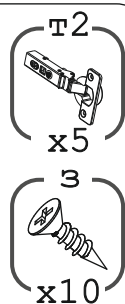
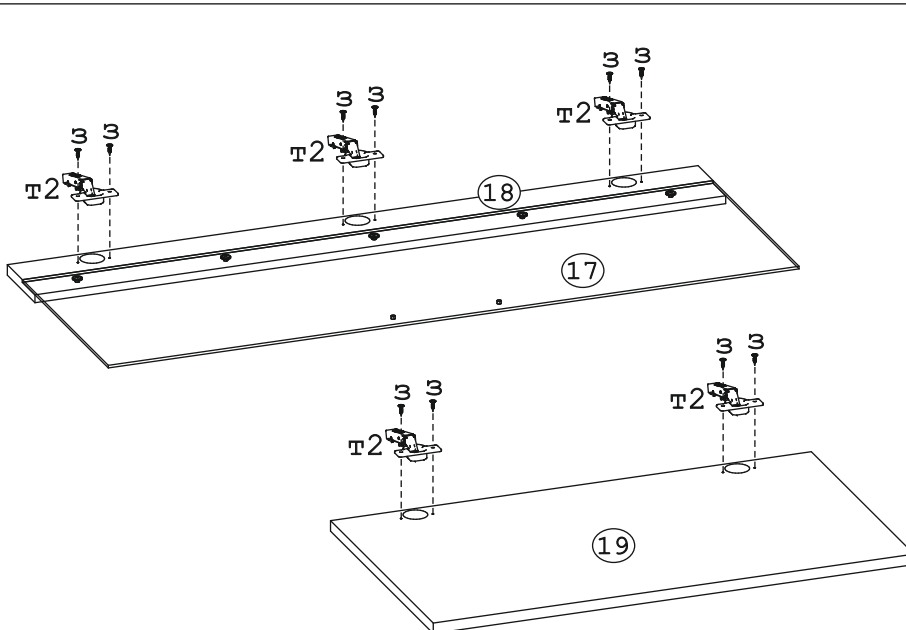
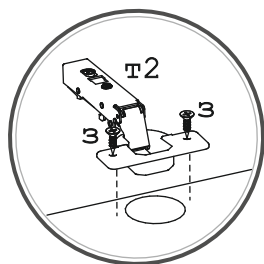


Рис. 40



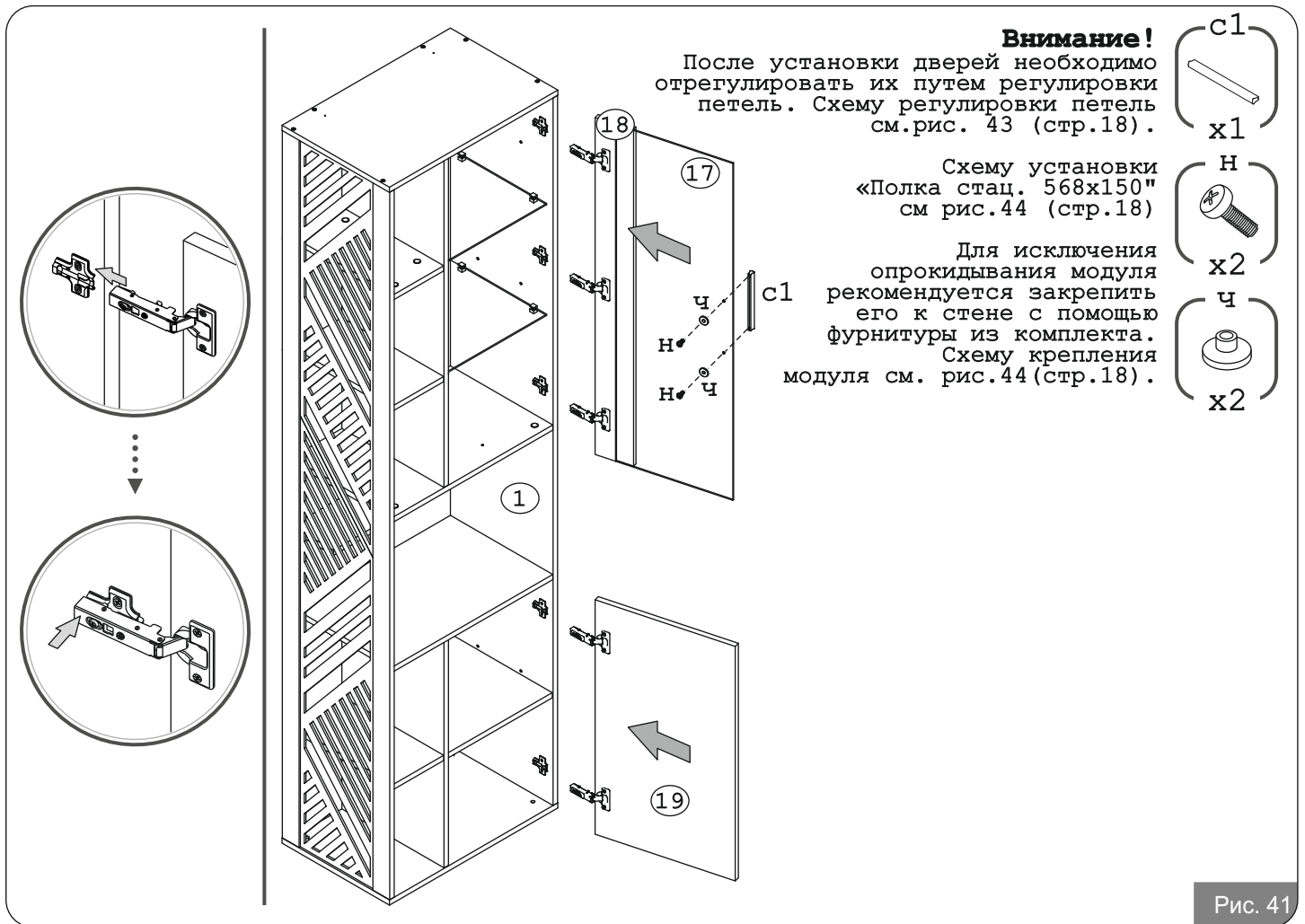


Рис. 41

При комплектации изделия столом компьютерным 602.61, установить стол согласно рисунка и закрепить шурупами 5x35 из комплекта фурнитуры стола 602.61.

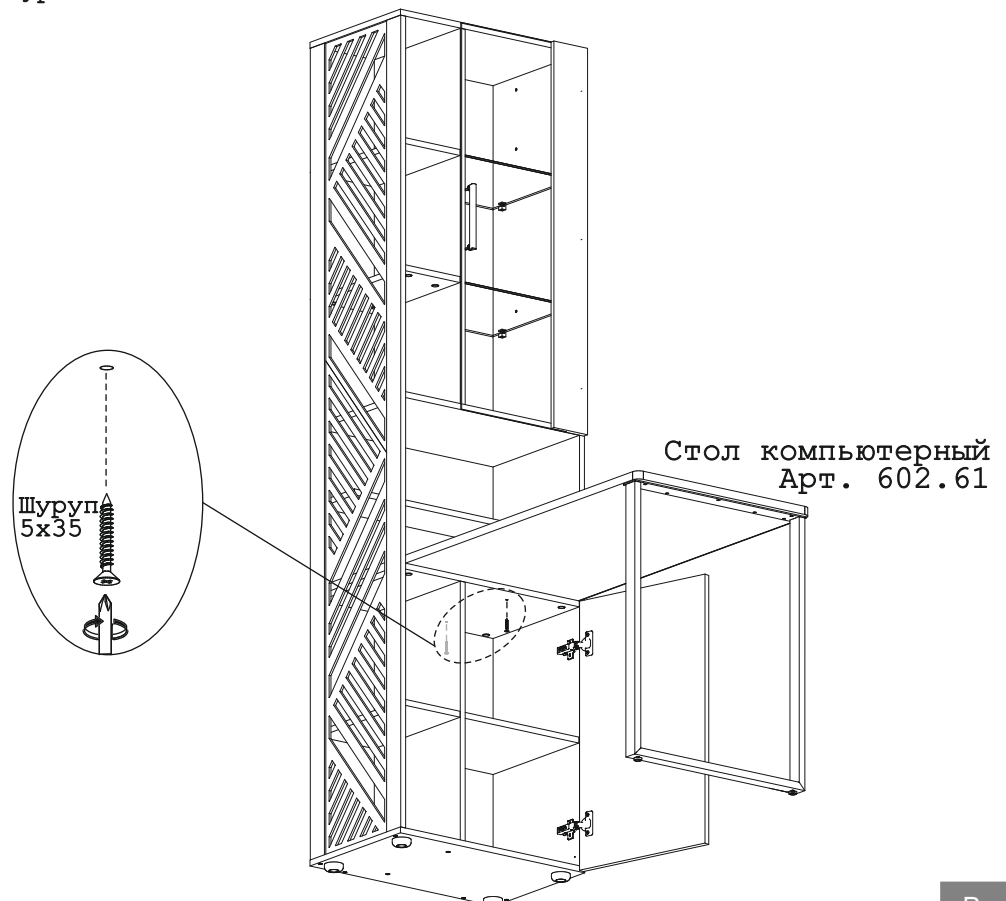


Рис. 42

### Регулировка фасадов

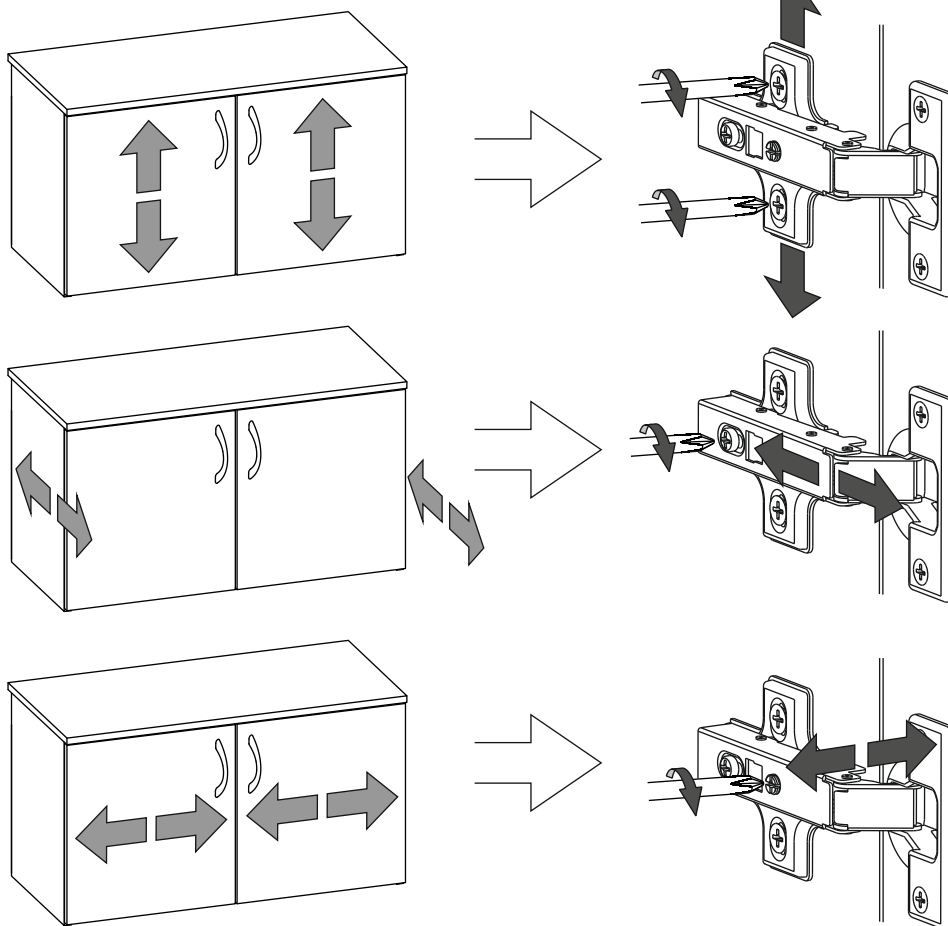
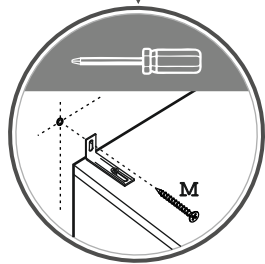
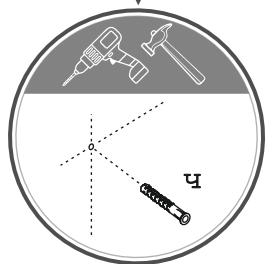
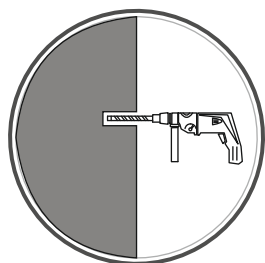


Рис. 43



Во избежание опрокидывания изделие необходимо закрепить к стене.

Комплект фурнитуры:  
 уголок регулир. (п),  
 дюбель распорный 8x60 (ч),  
 шуруп 4,5x60 (м),  
 шуруп 4x16 (з).

При необходимости установки «Полка стац. 568x150» (15) закрепить её к задней стенке на евроинты (а) в заранее просверленные отверстия. Показана установка для левой сборки, для правой сборки установка производится аналогично.

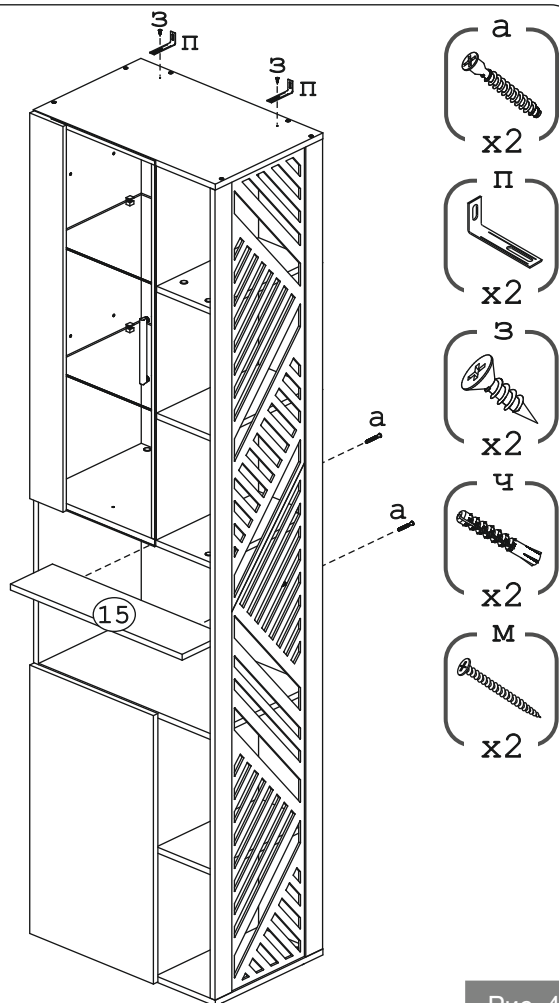


Рис. 44