

### **1. Транспортировка, хранение и эксплуатация мебели:**

- при транспортировке не допускается попадание влаги, механические повреждения
- хранить в закрытых помещениях при температуре +5...+40 С и влажности не более 70%
- место установки – ровная горизонтальная поверхность вдали от отопительных приборов
- не допускать попадания на поверхность изделия воды, кислот, технических смазок, щелочей и растворителей, а так же горячих предметов
- изделия предназначены для эксплуатации в сухих отапливаемых помещениях (влажность 50..70% при температуре +15..+25 С)

### **2. Сборка мебели:**

- взаимное расположение деталей изделия указано на схеме сборки
- при сборке обеспечить плотную затяжку всех винтовых соединений
- закончив сборку каркаса, проверить его прямоугольность, при равенстве углов закрепить задние стенки
- нагрузка на стеклянную полку не должна быть более 5 кг., на деревянную не более 10 кг., на ящик не более 5кг.

### **3. Вниманию покупателя!**

- возможна замена фурнитуры и комплектующих по наличию на предприятии
- предприятие имеет право вносить изменения в конструкцию изделия.

### **4. Уход в процессе эксплуатации:**

- пыль и загрязнения удалять мягкой тканью с применением специальных моющих средств (полироль и др.)
- все соединения, при ослаблении, необходимо подтягивать

### **5. Гарантии:**

- изготовитель гарантирует соответствие изделия требованиям ГОСТ 16371-93 «Мебель. Общие технические условия» в течение 24 месяцев со дня продажи магазином при условии соблюдения правил эксплуатации, транспортировки и хранения
- при приемке продукции. покупатель обязан проверить комплектность фурнитуры и деталей, а так же отсутствие механических повреждений
- по дефектам, появившимся из-за несоблюдения покупателем правил эксплуатации мебели, претензии не принимаются.



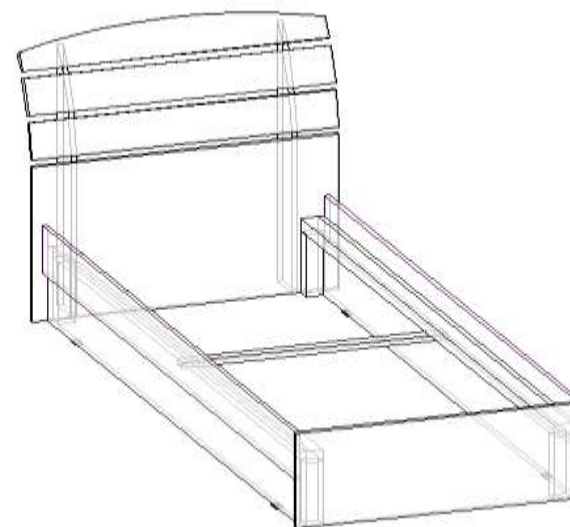
## Схема сборки

ДМ-34

Кровать ДЖЕК 08-20-01

ГОСТ 16371 - 93

Проект КМ.01.46.0820.



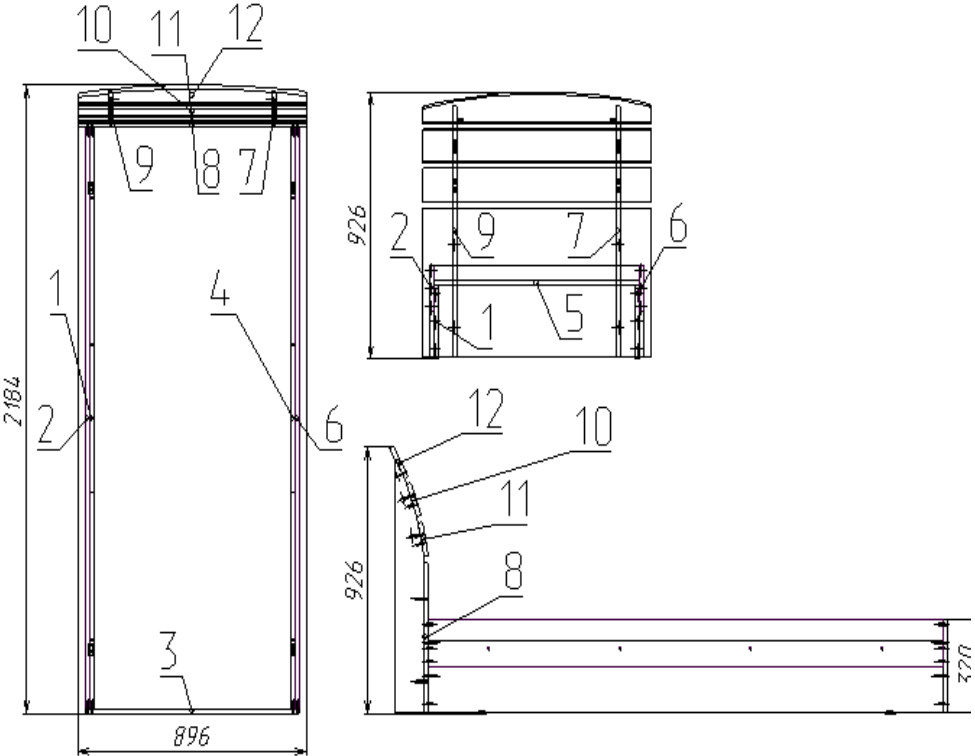
т. (3812) 61-59-61, 61-54-79.

**Размер:ш\*д\*в (896x2184x926)**

Схема расположения деталей:

Поз	Наименование	Кол-во	Заготовка	
			Длина[L]	Ширина[W]
1	Стенка боковая	1	2020 ±0,4	250
2	Царга	1	2020 ±0,4	160
3	спинка	1	320 ±0,4	839 ±0,4
4	Стенка боковая	1	2020 ±0,4	250
6	царга	1	2020 ±0,4	160
7	бок правый	1	875 ±0,4	110 ±0,4
8	щит	1	520 ±0,4	895 ±0,4
9	бок правый	1	875 ±0,4	110 ±0,4
10	панель 1	1	120 ±0,4	895 ±0,4
11	панель 2	1	120 ±0,4	895 ±0,4
12	панель 3	1	120 ±0,4	895 ±0,4

Поз	Наименование	Кол-во
1	уголок д 2.16	8
2	саморез 5x60	32
3	ключ для евровинта	1
4	шкант	29
5	евровинт	14
6	заглушка евро(черная)	14
7	подпятник(черный)	8
8	саморез 4x30	8
9	саморез 5x16	16
10	саморез 3.5x16	18



Спецификация на Брус 50x40

Поз	Наименование	Кол-во	Заготовка	
			Длина[L]	Ширина[W]
1	брусок-основание	2	2020	40
2	брусок-поперечина	1	773	40
3	брусок-опора	4	214	40