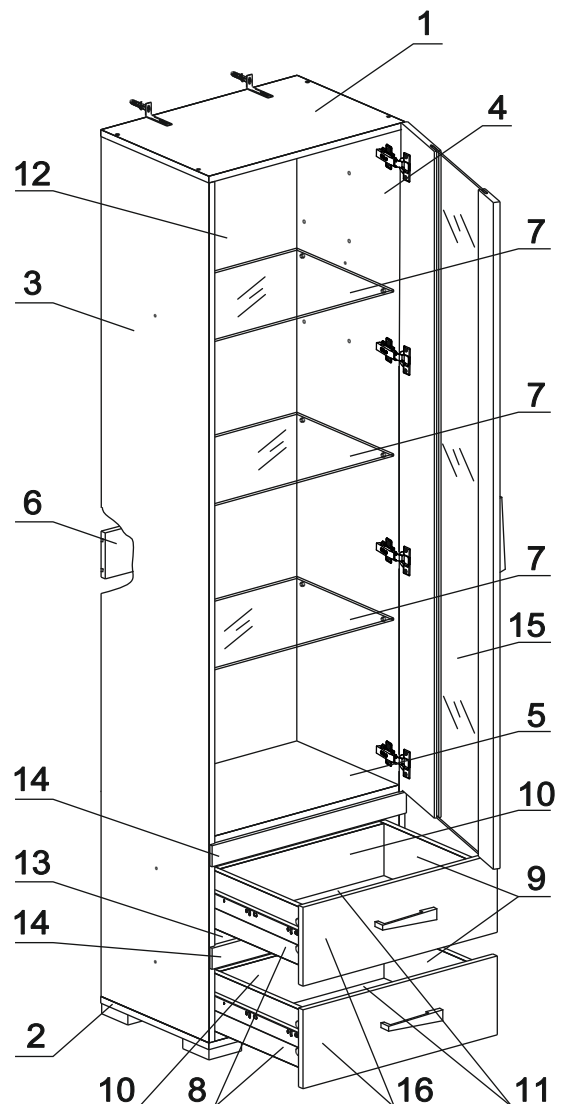


а		б		в		г		д		е		ж	
Демпфер	2 шт.	Дюбель распорный 6x60	2 шт.	Евровинт 50	16 шт.	Загл. к ев. винту	12 шт.	Заглушка 10	4 шт.	Загл. самокл. д14	24 шт.	Заглушка эксцентрика	8 шт.
з		и		к		л		м		н		о	
Ключ-шестигранник	1 шт.	Стяжка 30мм	3 компл.	Направл. полновыкат. 350 (H45)	2 компл.	Опора меб. регулир.	4 шт.	П/д с резин. кольцом	12 шт.	Петля накл. с доводчиком и заглушкой	4 шт.	Ручка P418	3 шт.
п		р		с		т		у		ф		х	
Стяжка угл пл	4 шт.	Уголок RV8	4 шт.	Уголок регулир.	2 шт.	Шуруп 3x12 п/сфера	4 шт.	Шуруп 3x25	8 шт.	Шуруп 4,5x60	2 шт.	Шуруп 4x16	42 шт.
ц		ч		ш		щ		ы		ь		ь	
Шуруп 4x35	16 шт.	Эксцентрик 16	8 шт.	Эксцентрик вВ-35М/16	8 шт.	Дюбель 30 мм	8 шт.						
э		ю		я									
Дюбель DU 321	8 шт.	Шайба КРАБ	4 шт.	Опора МДФ Фреска	4 шт.								

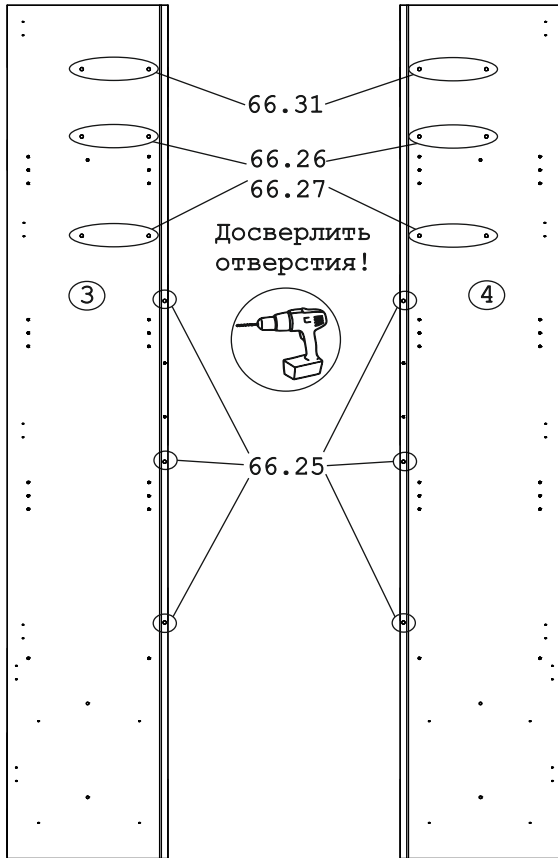
Наименование деталей

1.	Крышка	560x384	1 шт.
2.	Основание	560x384	1 шт.
3.	Боковина левая	2038x384	1 шт.
4.	Боковина правая	2038x384	1 шт.
5.	Полка стационарная	526x363	1 шт.
6.	Ригель	526x192	1 шт.
7.	Полка вкладная стекло	525x344	3 шт.
8.	Боковина ящика лев.	350x138	2 шт.
9.	Боковина ящика пр.	350x138	2 шт.
10.	Стенка ящика	468x138	2 шт.
11.	Дно ящика ДВПО	478x344	2 шт.
12.	Стенка ДВПО	1565x536	1 шт.
13.	Стенка ДВПО	536x481	1 шт.
14.	Планка МДФ	556x50	2 шт.
15.	Дверь МДФ ДР	1580x556	1 шт.
16.	Фасад ящика МДФ	556x187	2 шт.



Левая
компоновка

Правая
компоновка

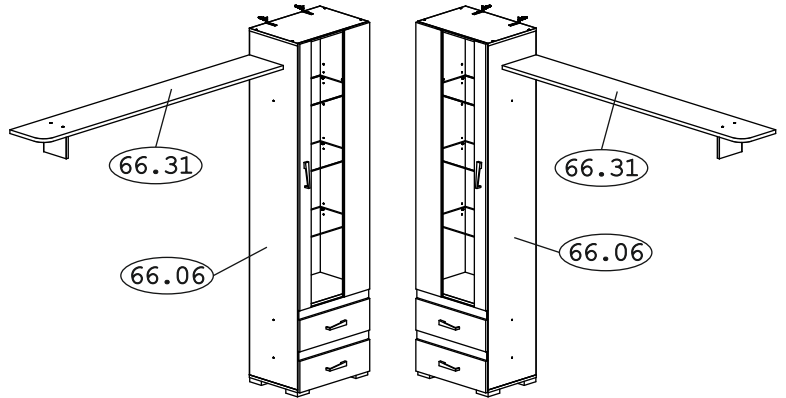


Внимание!

Если в набор гостиной входит полка навесная 66.25, 66.26, 66.27 или 66.31, необходимо в боковинах шкафа досверлить насквозь отверстия сверлом $\varnothing 8$ мм. Во избежание сколов, под место сверления ДСП, подложить деревянный брусок.

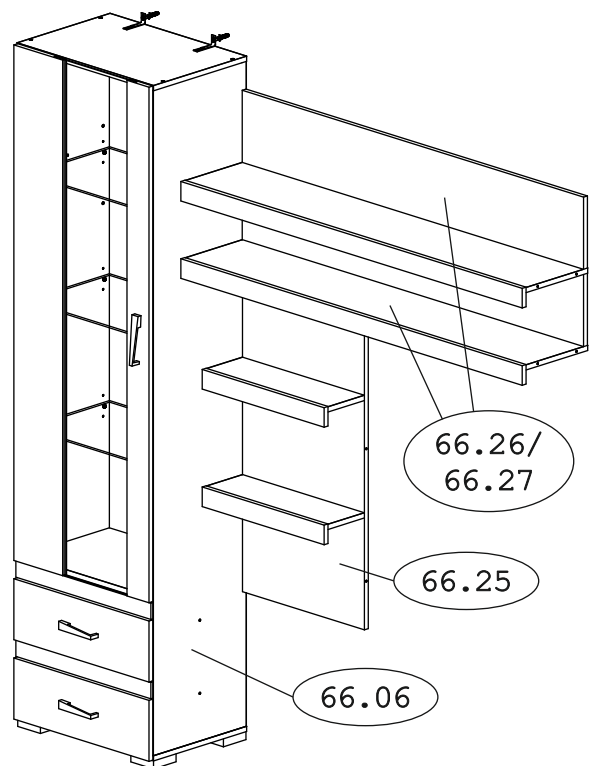
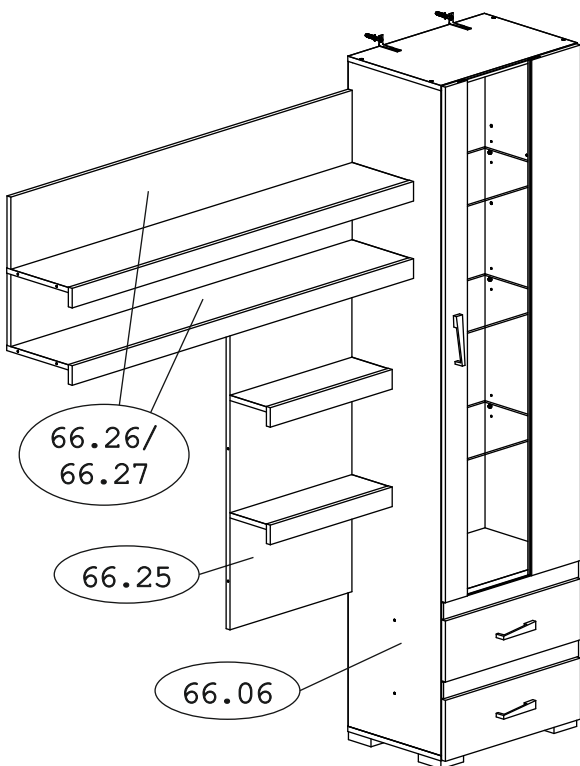
Левая
компоновка

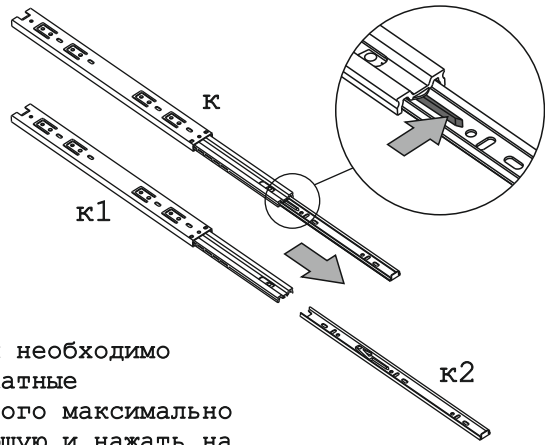
Правая
компоновка



Левая
компоновка

Правая
компоновка





Перед началом сборки необходимо разъединить полновыкатные направляющие. Для этого максимально раздвинуть направляющую и нажать на пластиковый фиксатор. Далее выдвинуть внутреннюю часть из внешней.

Рис. 2

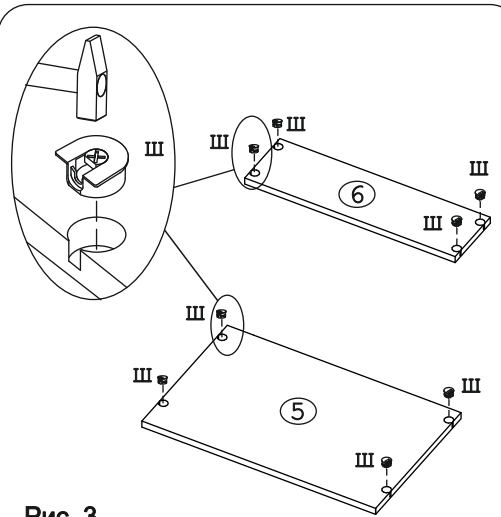


Рис. 3

На дет. №4 показано расположение ответных планок петель (н1) для открывания двери направо. При открывании двери налево, ответные планки (н1) крепить на дет. №3.

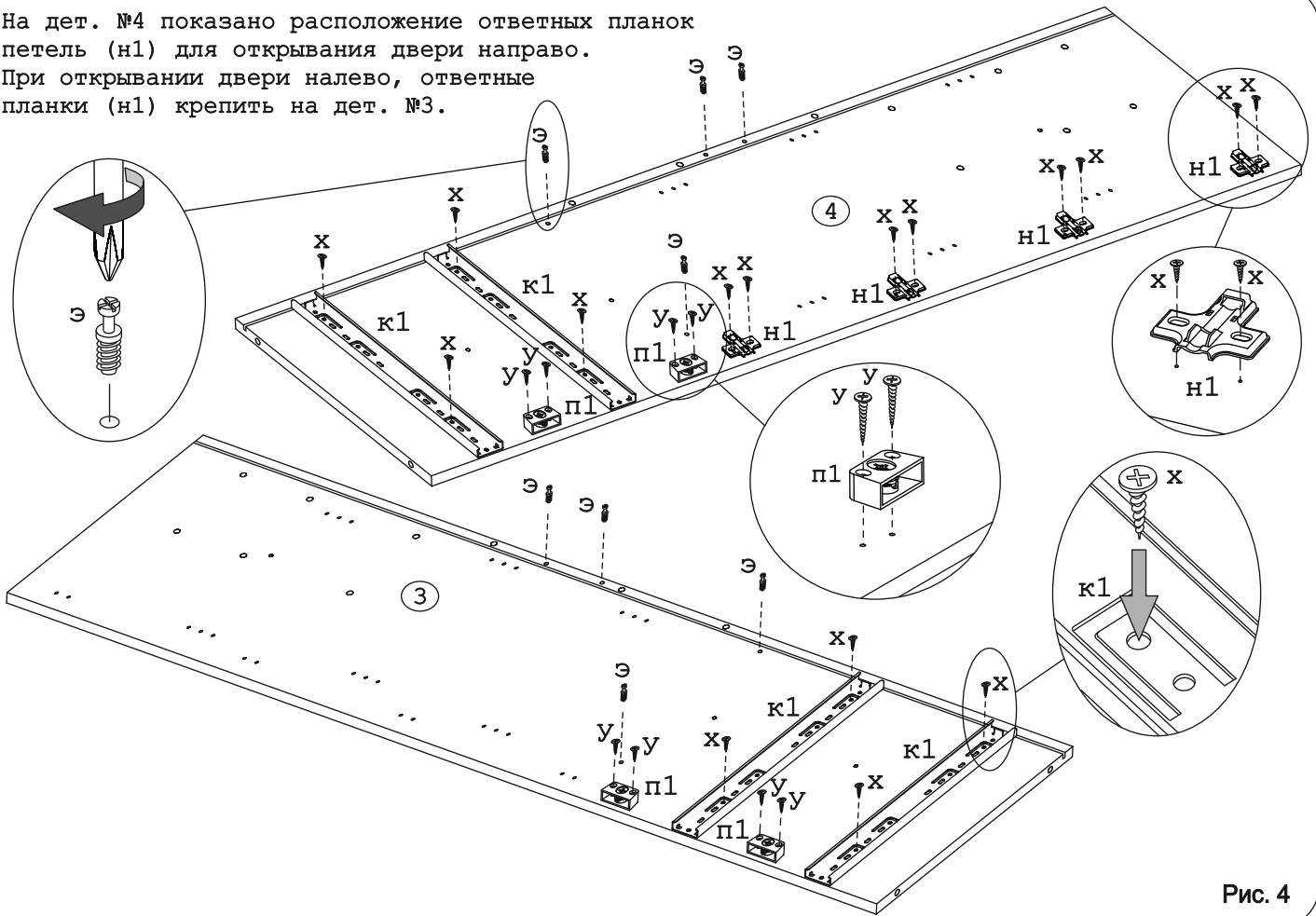


Рис. 4

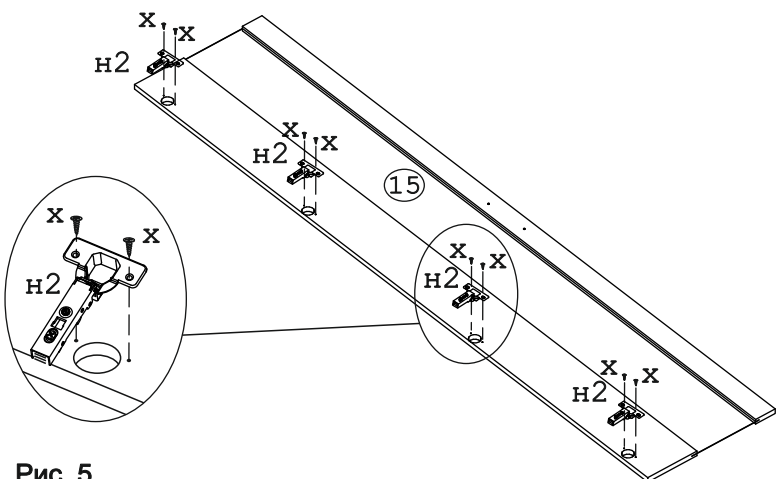


Рис. 5

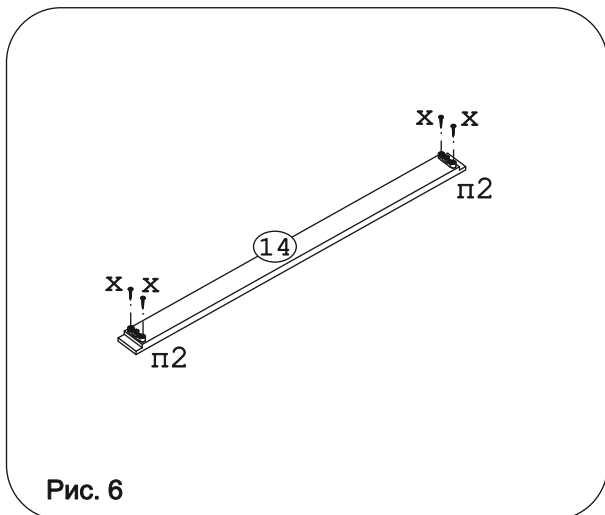


Рис. 6

1. Установить основание дет. № 2.
2. Установить ригель дет. № 6.
3. Установить планку МДФ дет. № 14.
4. Установить полку стационарную № 5.

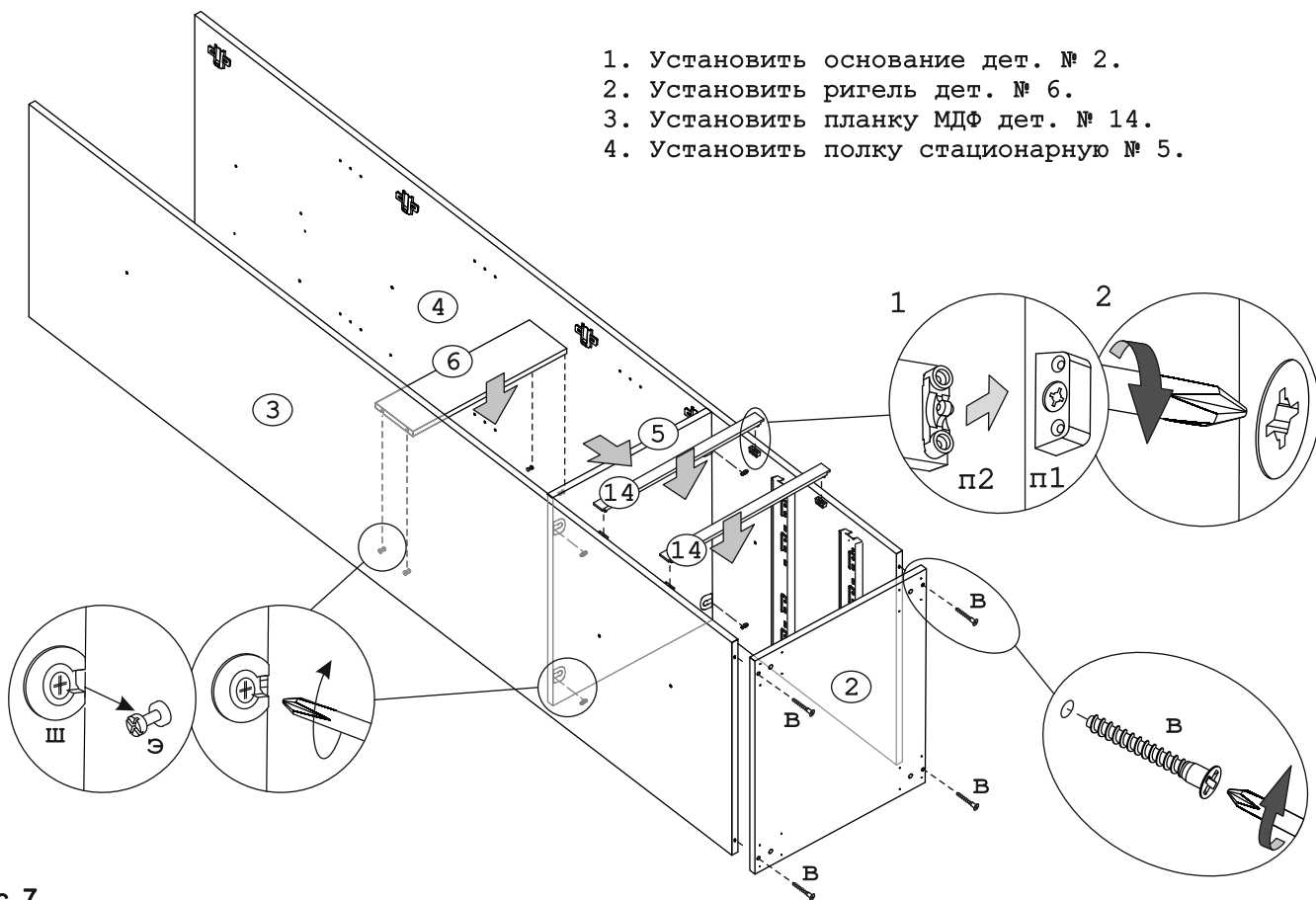


Рис. 7

1. Первой вставить в паз стенку ДВПО дет. №13.
2. Второй вставить в паз стенку ДВПО дет. №12.
2. Установить крышку дет. №1.

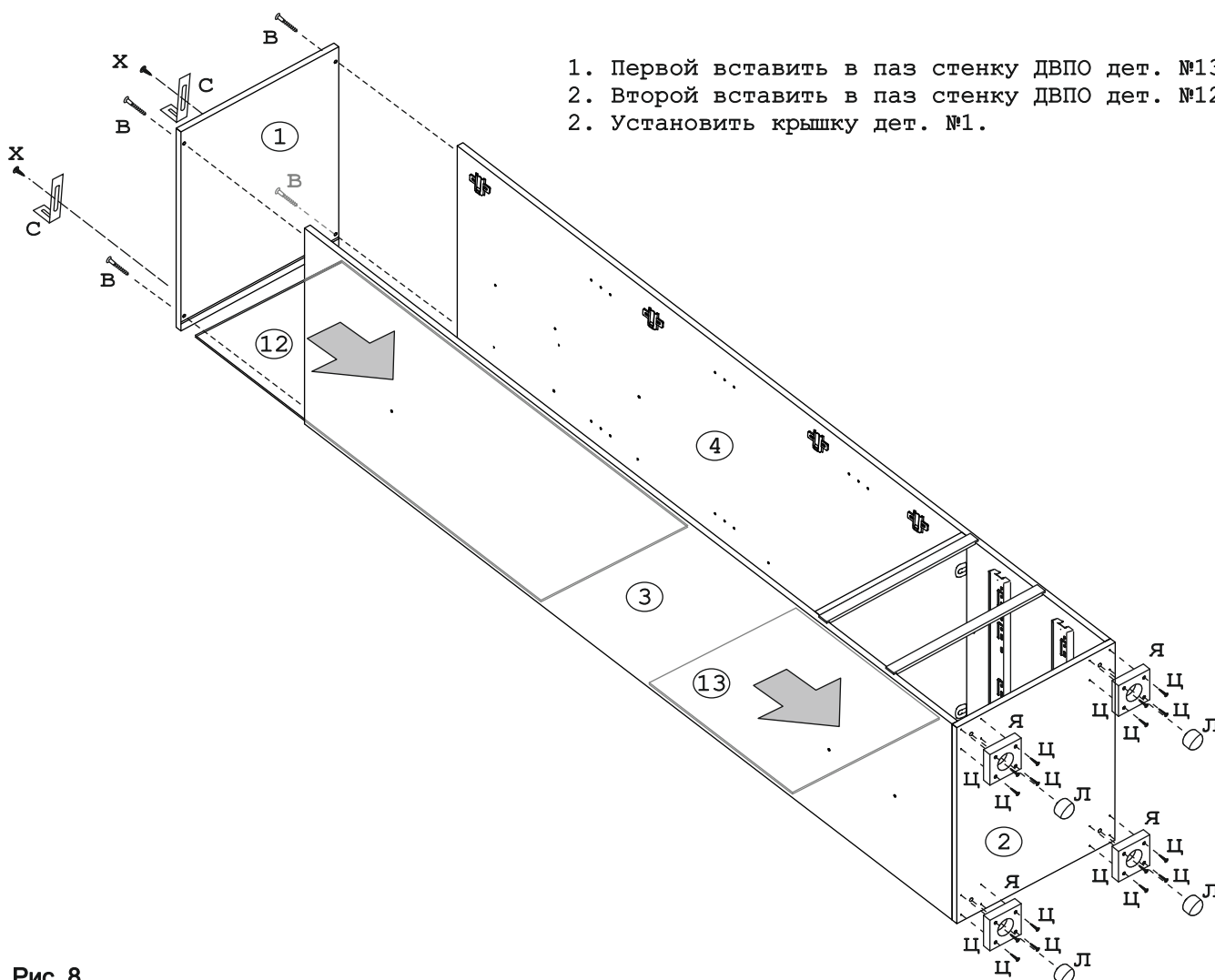


Рис. 8

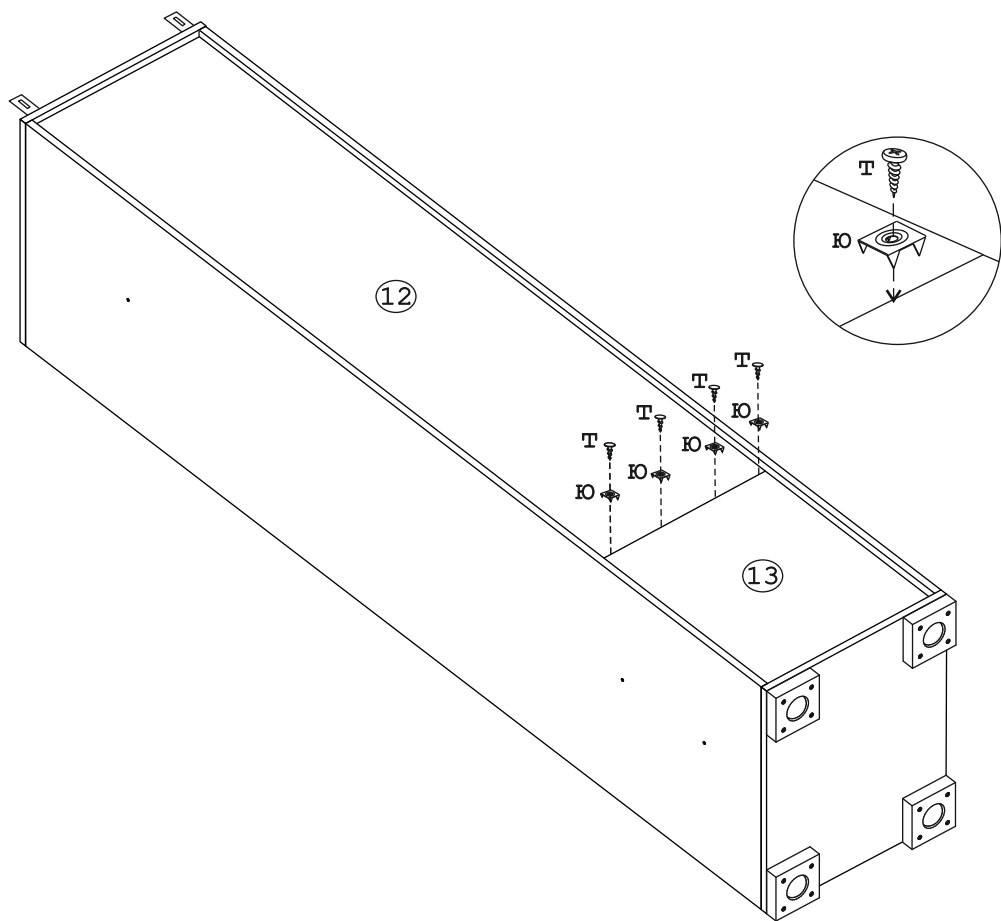


Рис. 9

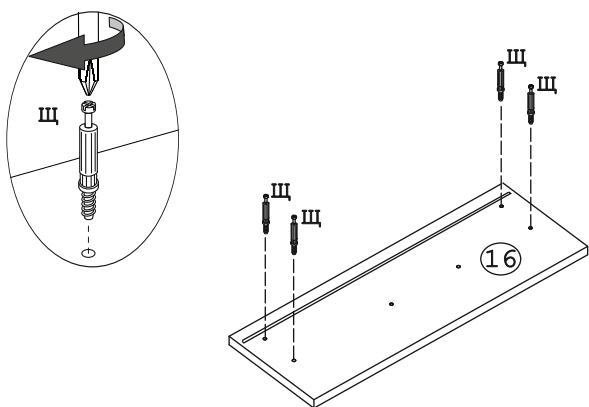


Рис. 10

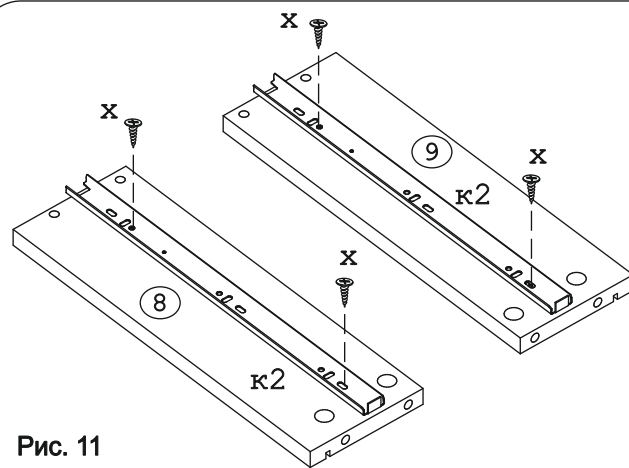


Рис. 11

Деталь №11 установить в паз.

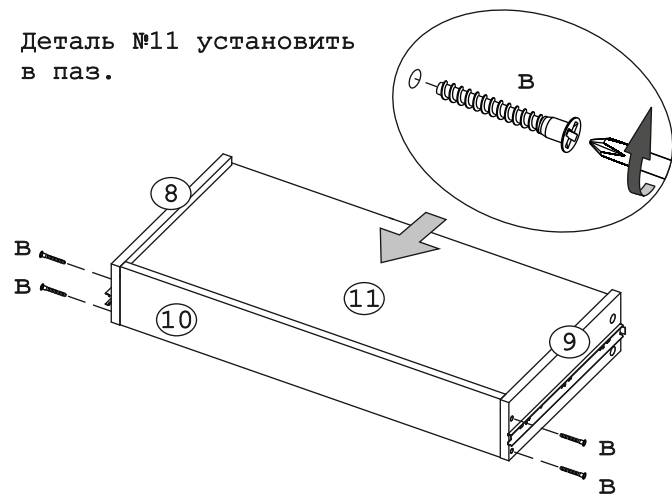


Рис. 12

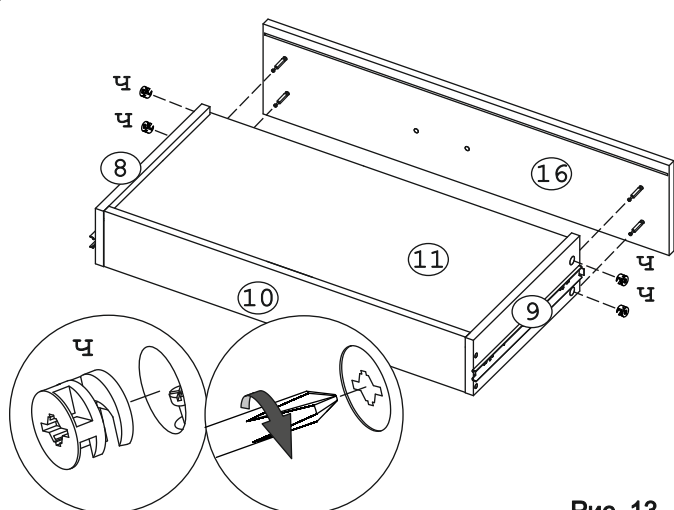


Рис. 13

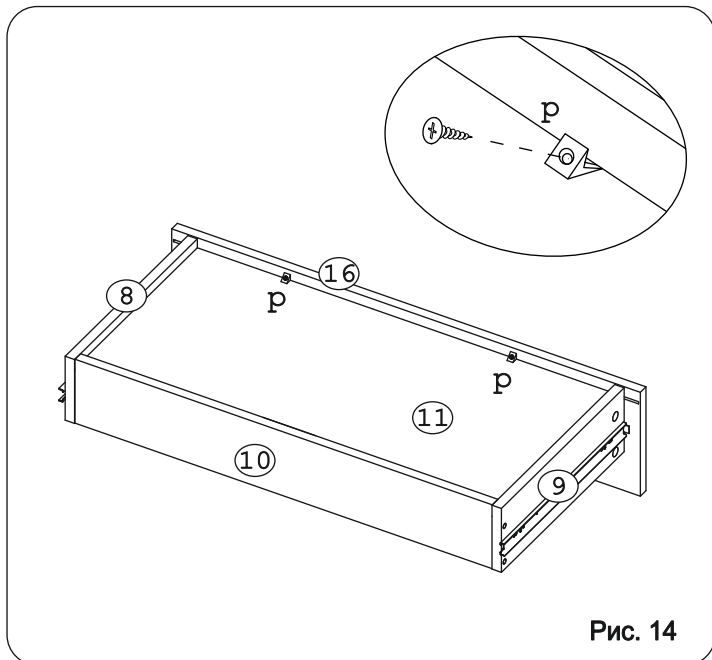
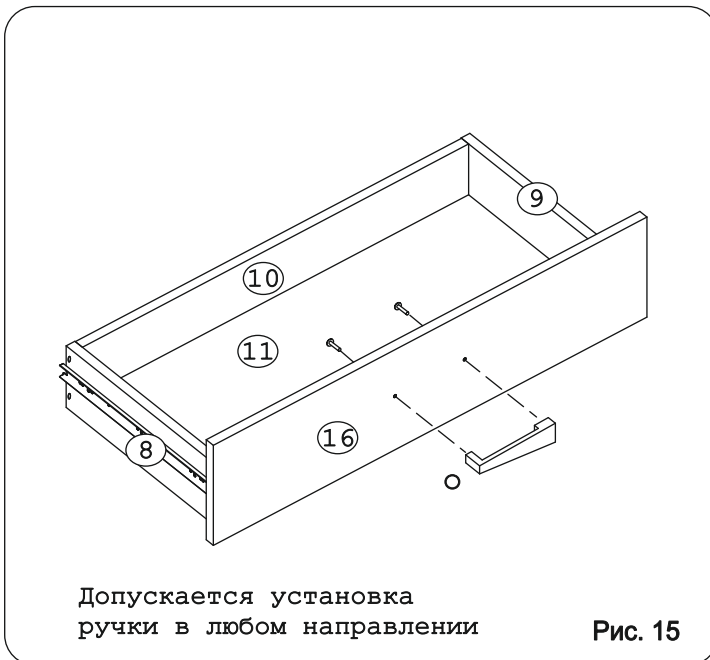
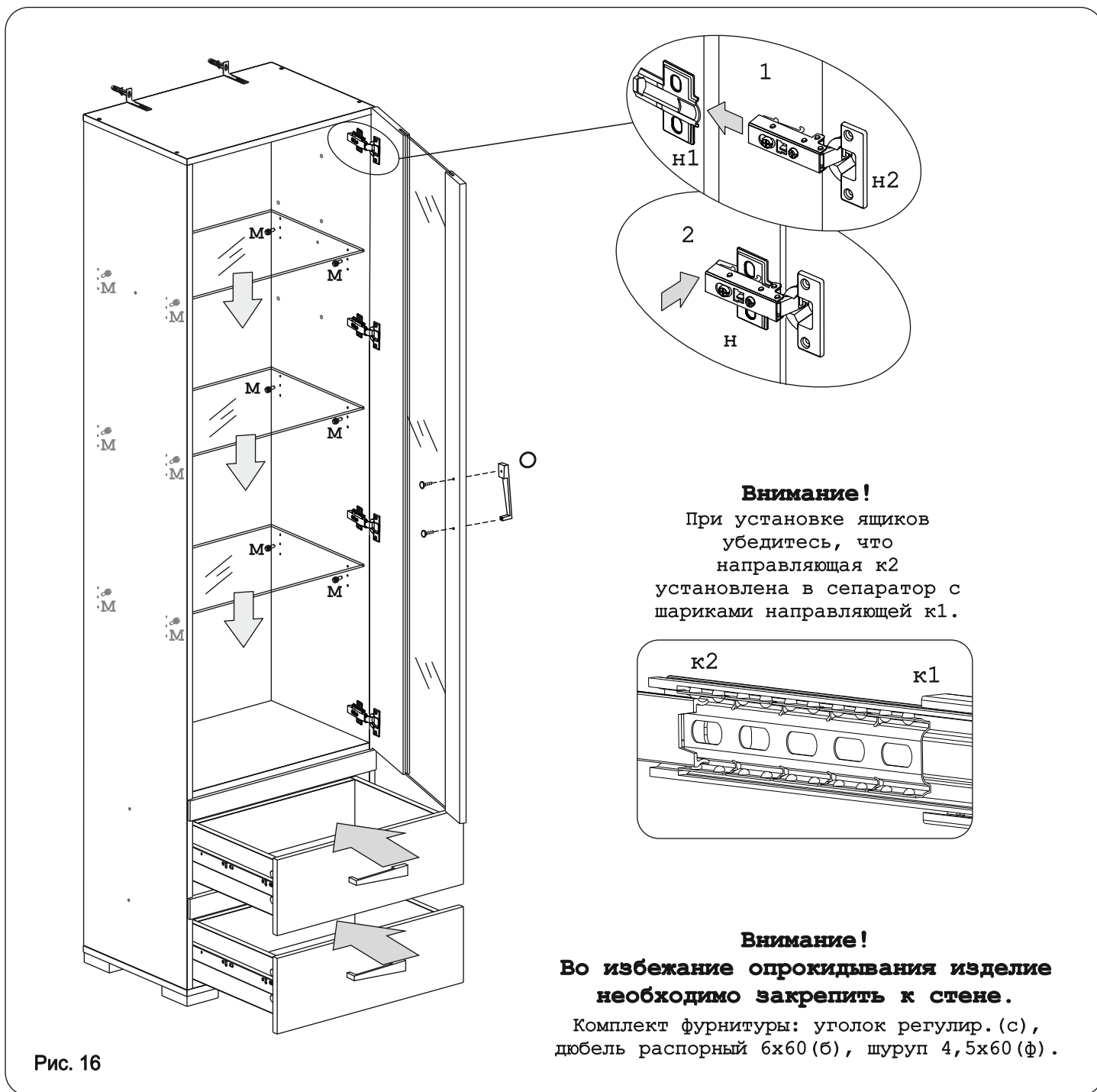


Рис. 14



Допускается установка ручки в любом направлении

Рис. 15



Внимание!

При установке ящиков убедитесь, что направляющая к2 установлена в сепаратор с шариками направляющей к1.

Внимание!

Во избежание опрокидывания изделие необходимо закрепить к стене.

Комплект фурнитуры: уголок регулир. (с), дюбель распорный 6x60 (б), шуруп 4,5x60 (ф).

Рис. 16