



	а		б		в		г		д		е		ж
Дюбель 30 мм	26 шт.	Эксцентрик 16	26 шт.	Евровинт 50	19 шт.	Загл. самокл. Д14	25 шт.	Шуруп 4x16	24 шт.	Шуруп 3x12 п/сфера	54 шт.	Шуруп 4x20	8 шт.
	з		и		к		л		м		н		о
Уголок RV8	4 шт.	Направл. ч/в на 400 с доводч.	2 комп.	Опора меб. регулир. Н17	6 шт.	Ключ-шестигран.	1 шт.	Ручка P431	4 шт.	Загл. к ев. винту	19 шт.	Заглушка эксцентрика	26 шт.
	п		р		с		т		у		ф		х
Винт М4х22 потай	8 шт.	Шкант дерев 8x30	12 шт.	П/д уголок	8 шт.	Саморез 6x10	12 шт.	Заглушка 10	6 шт.	Петля внутр. с доводчиком и заглушкой	6 шт.	Шайба КРАИБ	8 шт.
	ц		ч										
Опора меб. пласт	4 шт.	Стяжка 30мм	2 компл.										
	ш		щ										
Шуруп 4,5x60	1 шт.	Дюбель распорный 8x60	1 шт.										
	э												
Шайба М6	1 шт.												

### Наименование деталей

1. Боковина левая	475x446	1 шт.	10. Стенка ящика	706x145	2 шт.
2. Боковина правая	475x446	1 шт.	11. Планка ящика	399x90	2 шт.
3. Перегородка лев.	424x419	1 шт.	12. Полка	494x404	2 шт.
4. Перегородка прав.	424x419	1 шт.	13. Дно ящика ДВПО	716x403	2 шт.
5. Крышка ДР	1768x408	1 шт.	14. Стенка ДВПО	517x343	2 шт.
6. Основание	1768x425	1 шт.	15. Стенка ДВПО	762x343	1 шт.
7. Ригель	1768x129	1 шт.	16. Дверь МДФ ДР лев.	500x453	1 шт.
8. Боковина ящика лев.	400x160	2 шт.	17. Дверь МДФ ДР прав.	500x453	1 шт.
9. Боковина ящика прав.	400x160	2 шт.	18. Фасад ящика МДФ	758x225	2 шт.

### Внимание!

Установите на шуруповерте минимальные обороты.

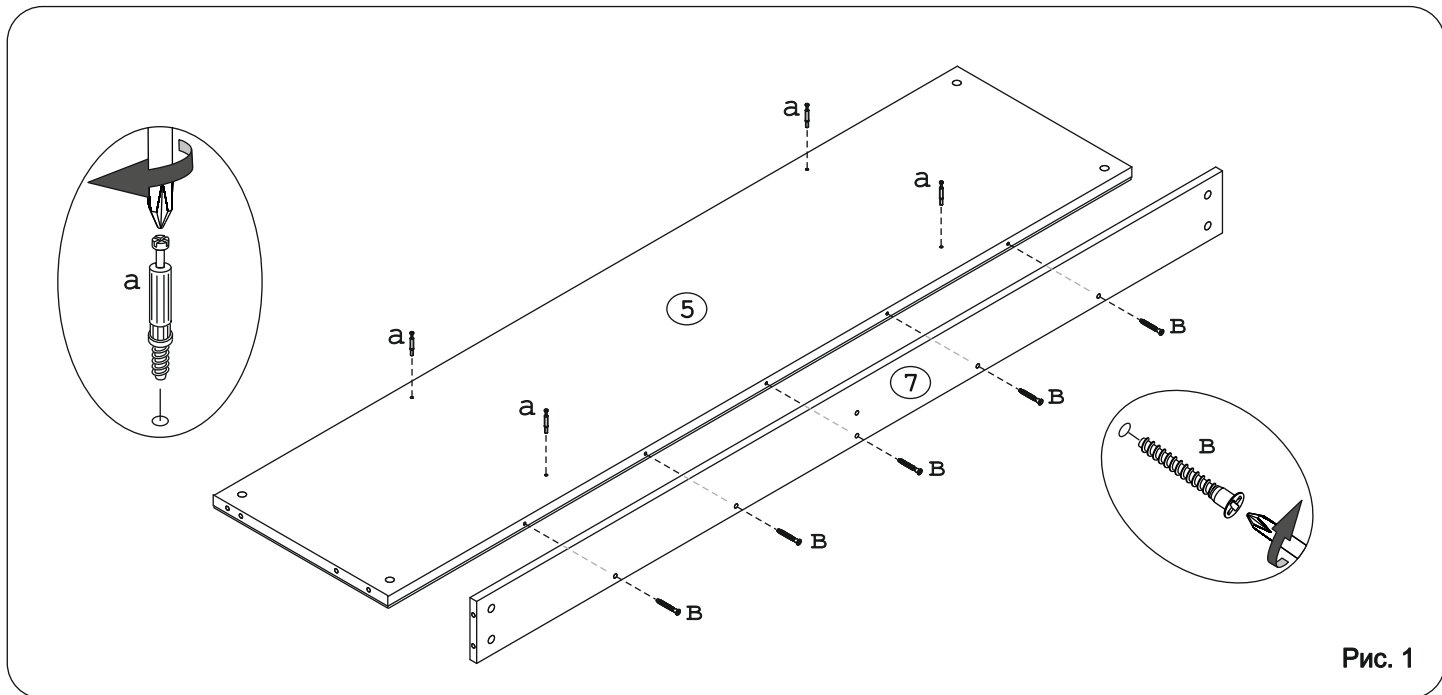


Рис. 1

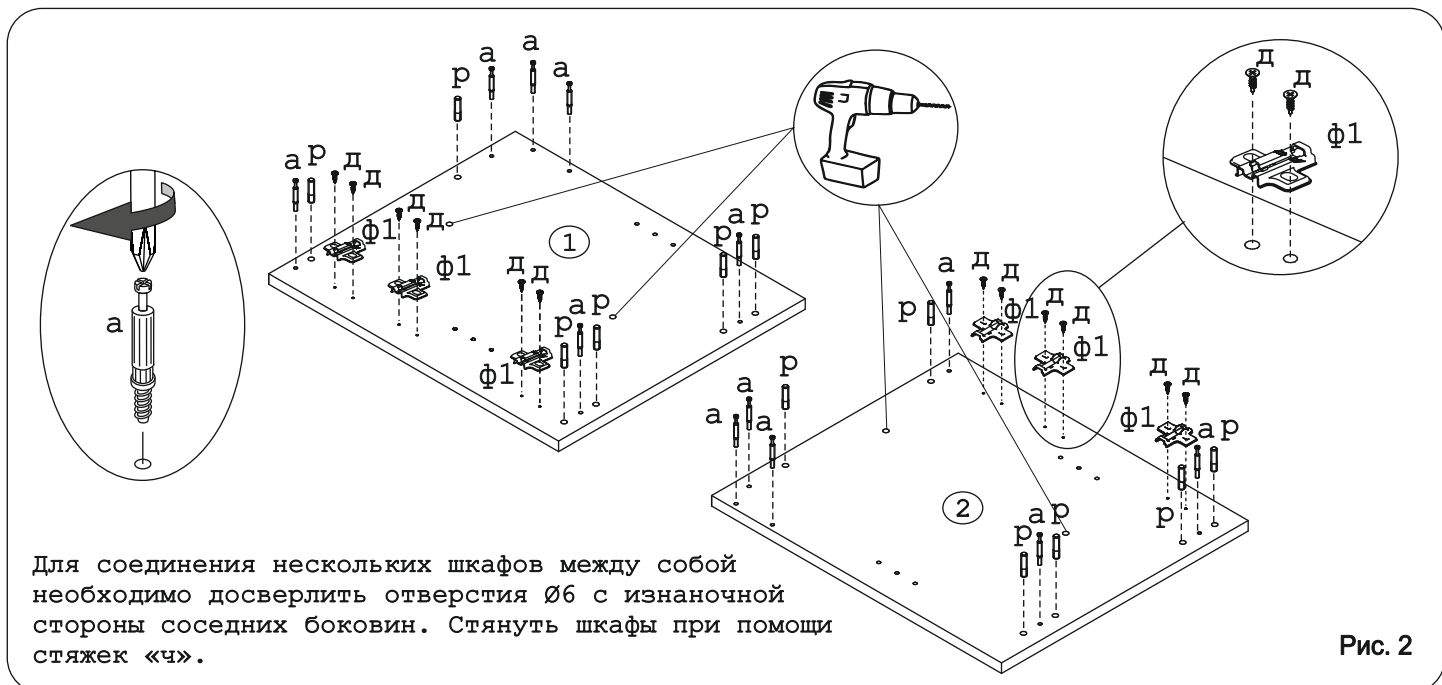


Рис. 2

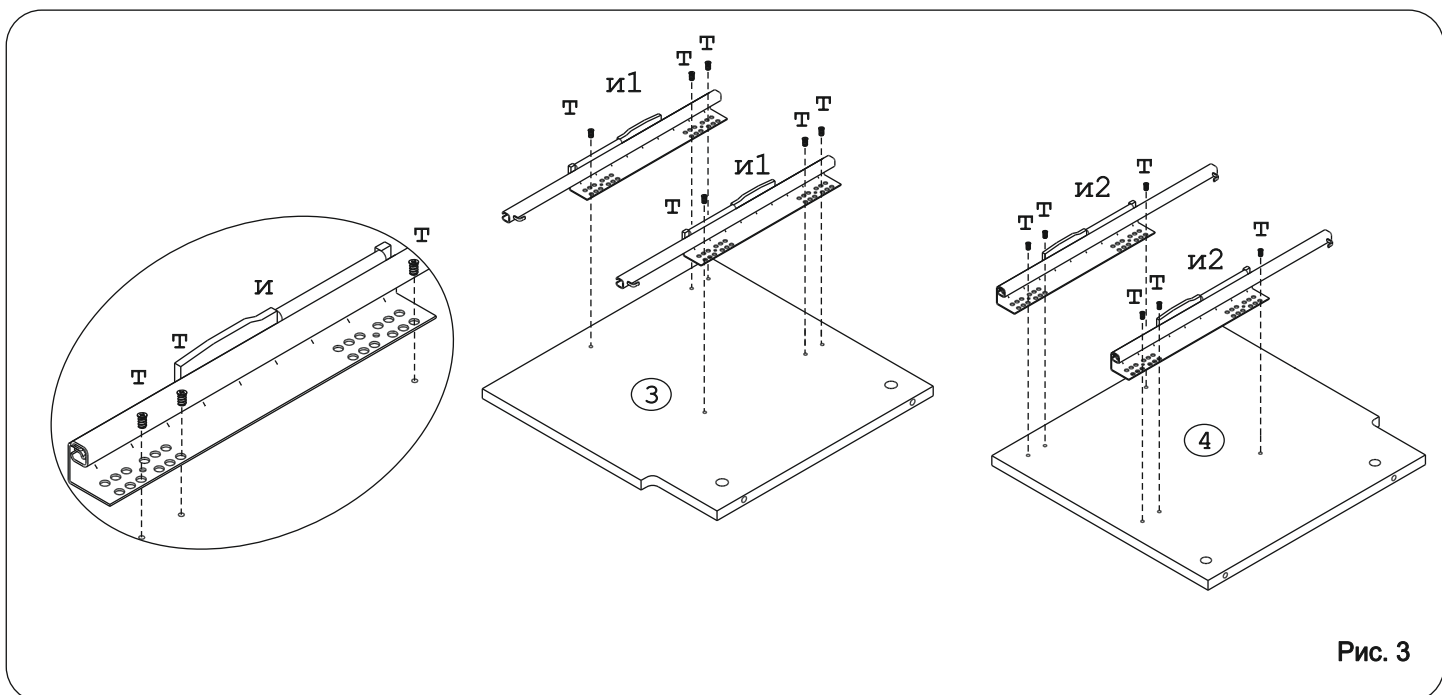


Рис. 3

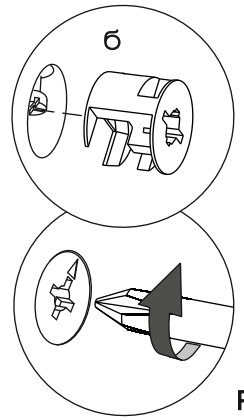
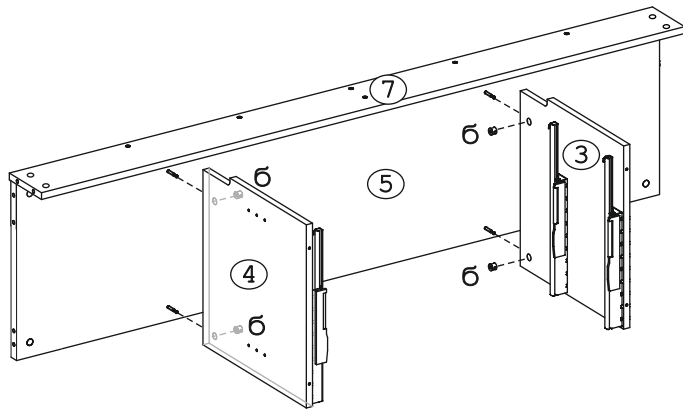


Рис. 4

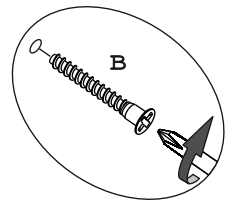
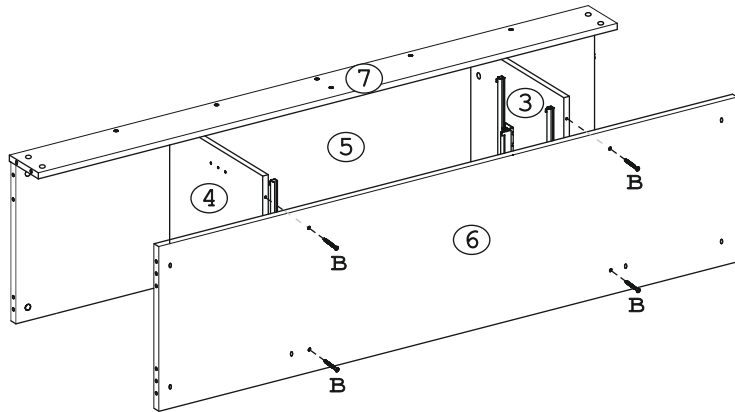


Рис. 5

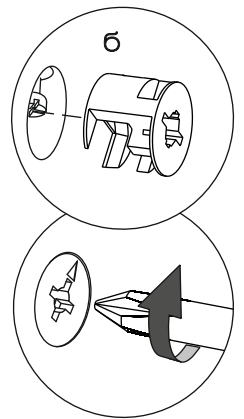
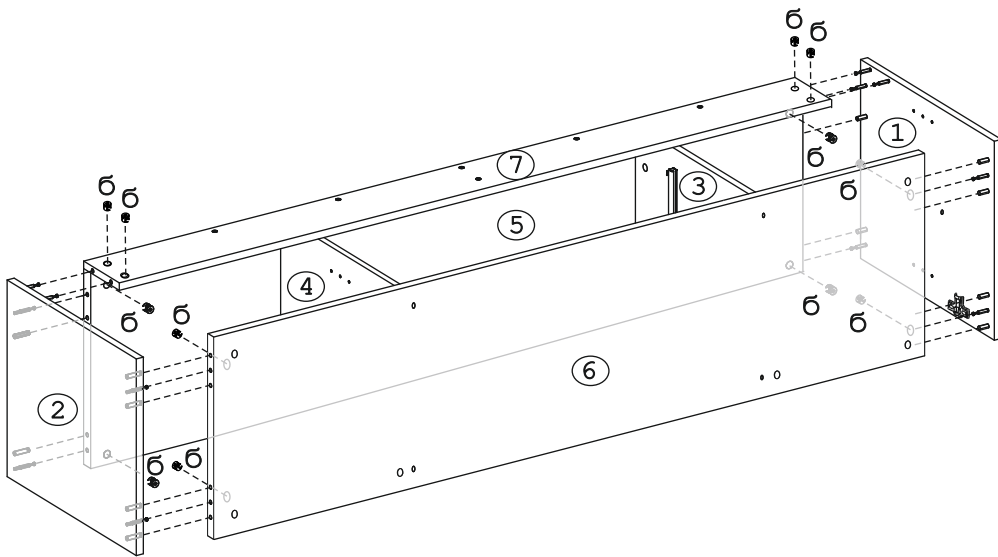


Рис. 6

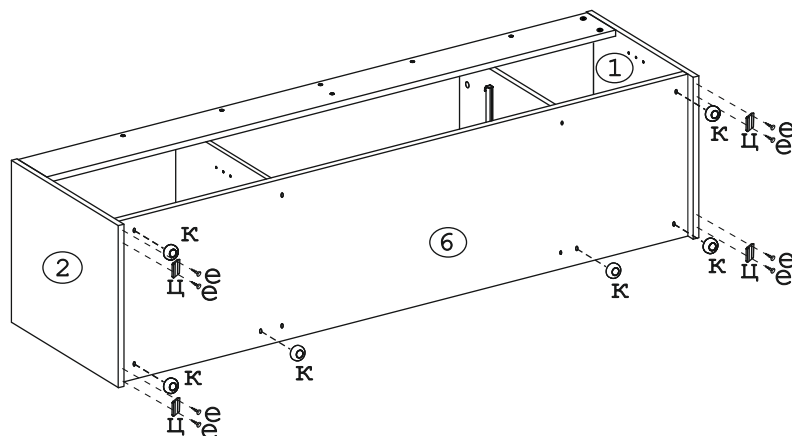


Рис. 7

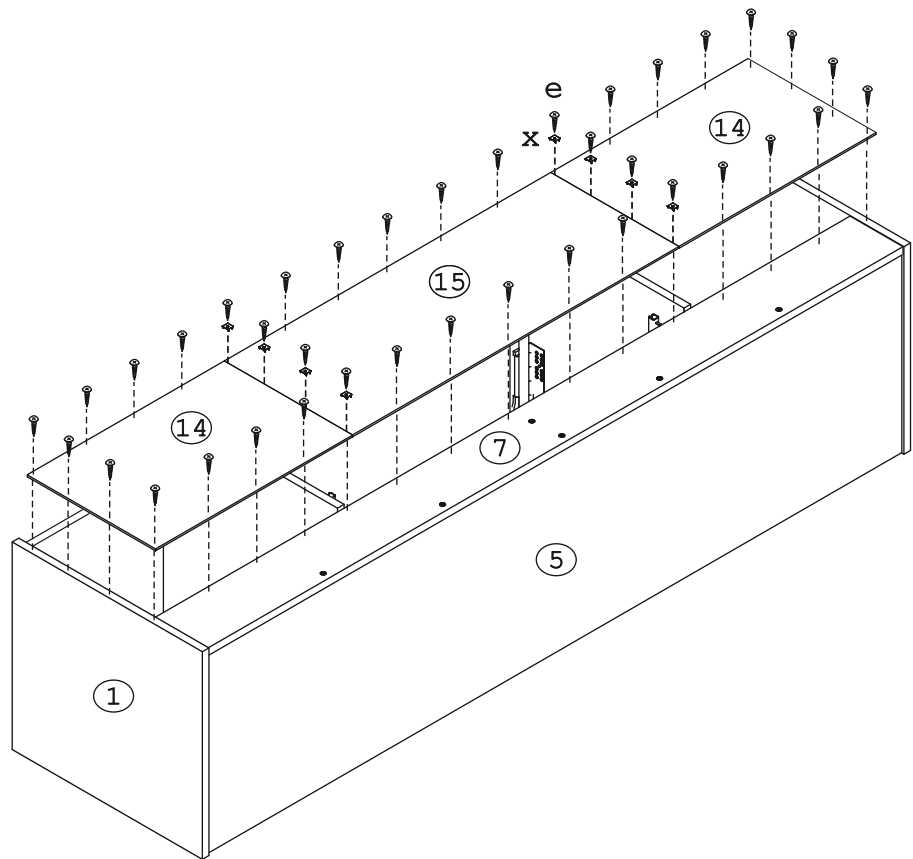
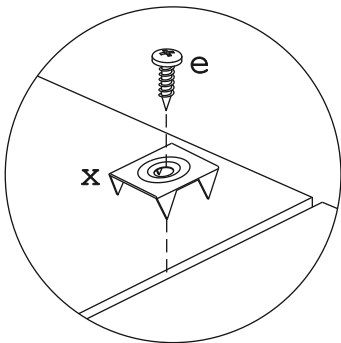
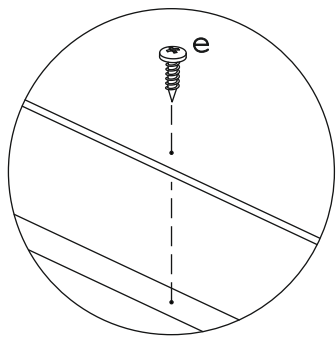


Рис. 8

**Внимание !!!**

Во избежание опрокидывания тумбу необходимо крепить к стене. Крепеж из комплекта предназначен для крепления в бетон и полнотельный кирпич, для других материалов стен крепеж приобретается отдельно.

Бурение отверстия и установку дюбеля (щ) проводить через отверстие  $\varnothing 10\text{мм}$  в ригеле (7). Закрепить изделие шурупом (ш) через шайбу М6 (э).

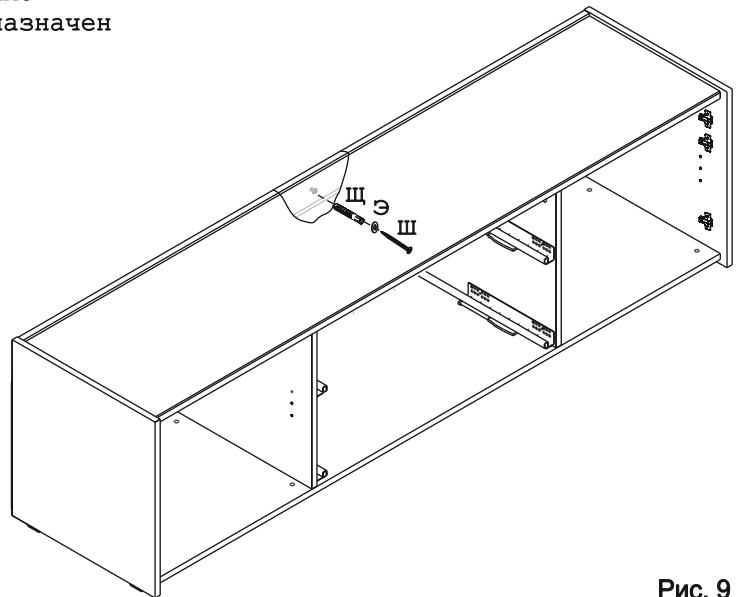
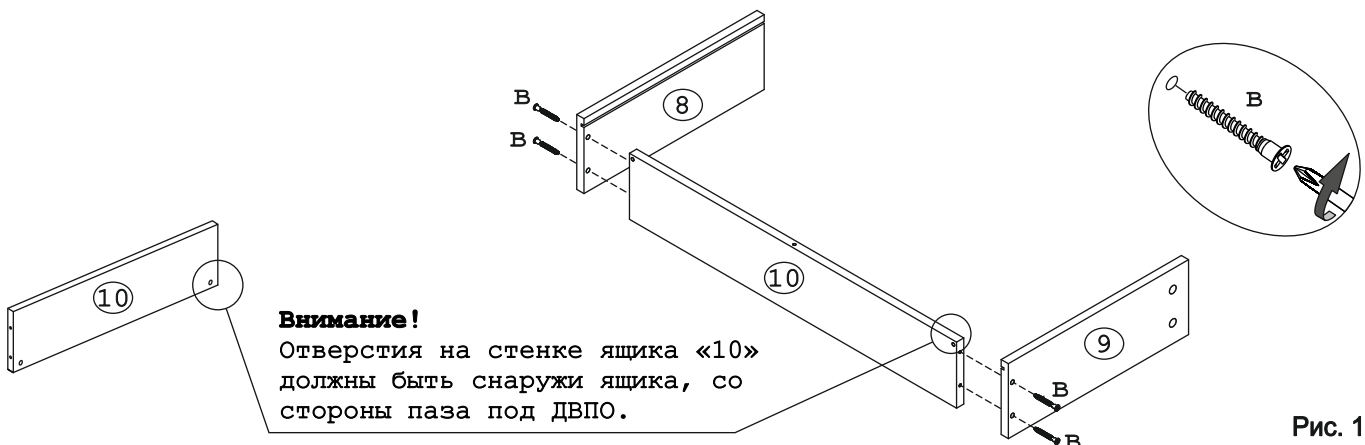


Рис. 9

**Внимание !!!**

Крепеж из комплекта не предназначен для подвешивания тумбы.



**Внимание !**

Отверстия на стенке ящика «10» должны быть снаружи ящика, со стороны паза под ДВП.

Рис. 10

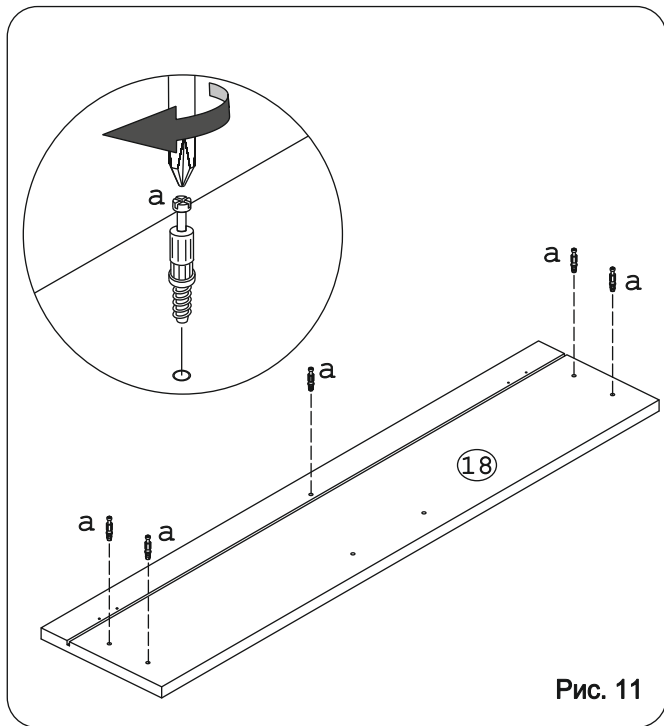


Рис. 11

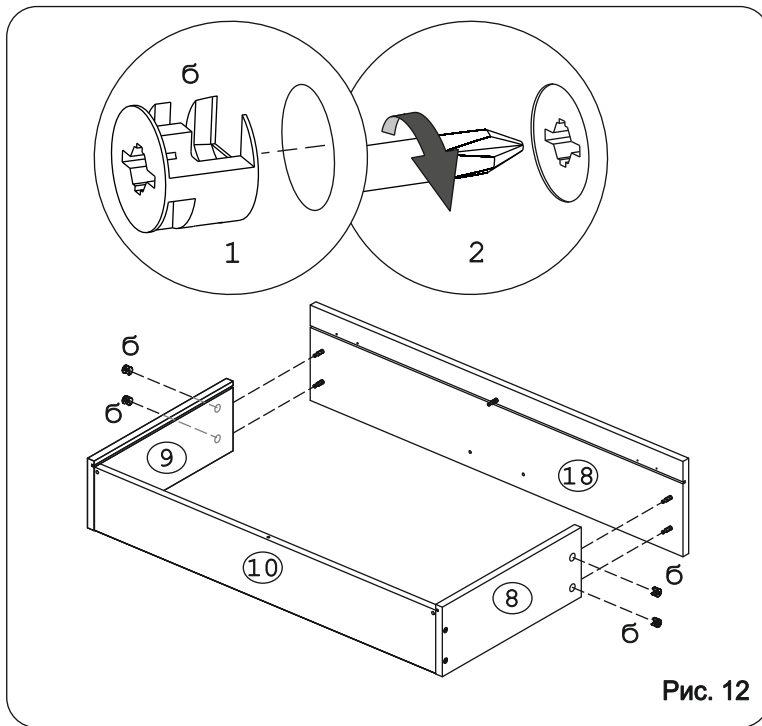
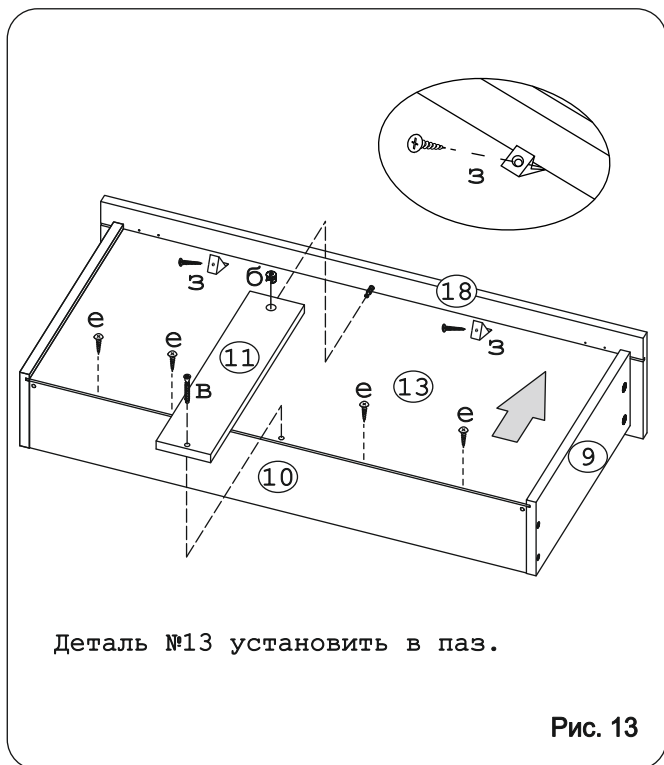


Рис. 12



Деталь №13 установить в паз.

Рис. 13

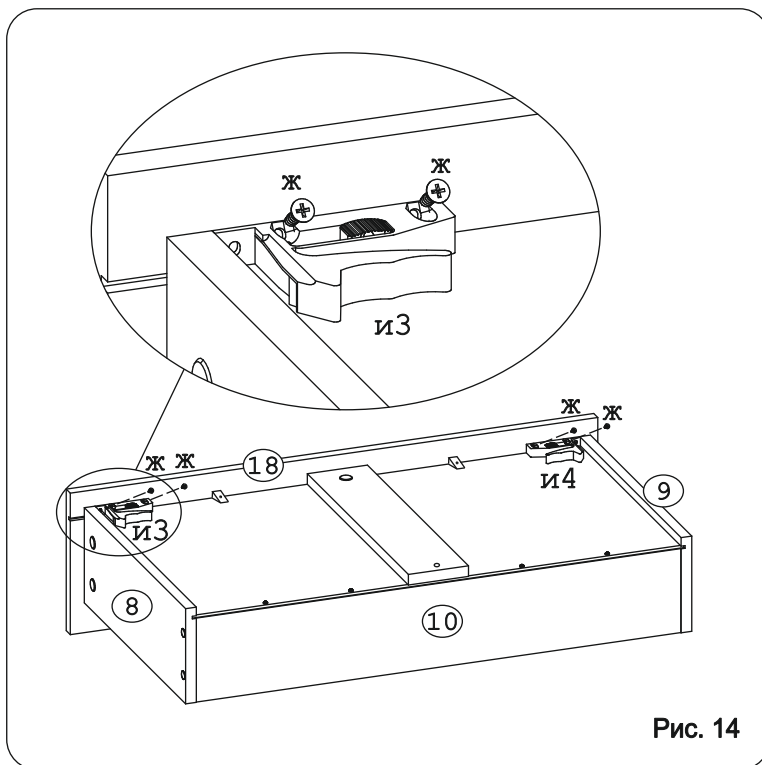


Рис. 14

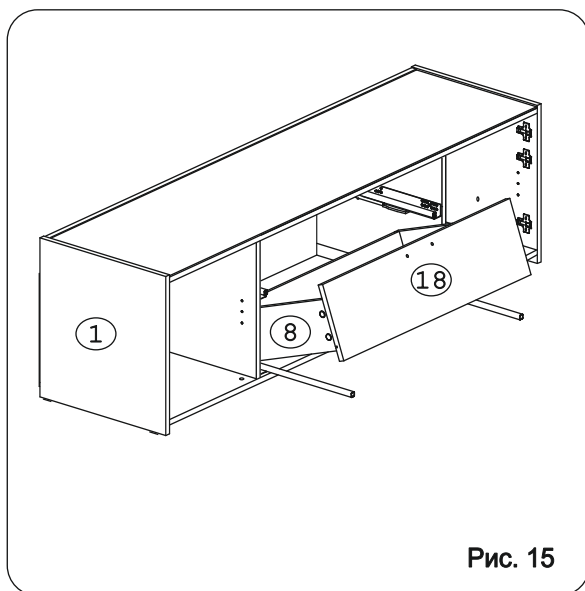
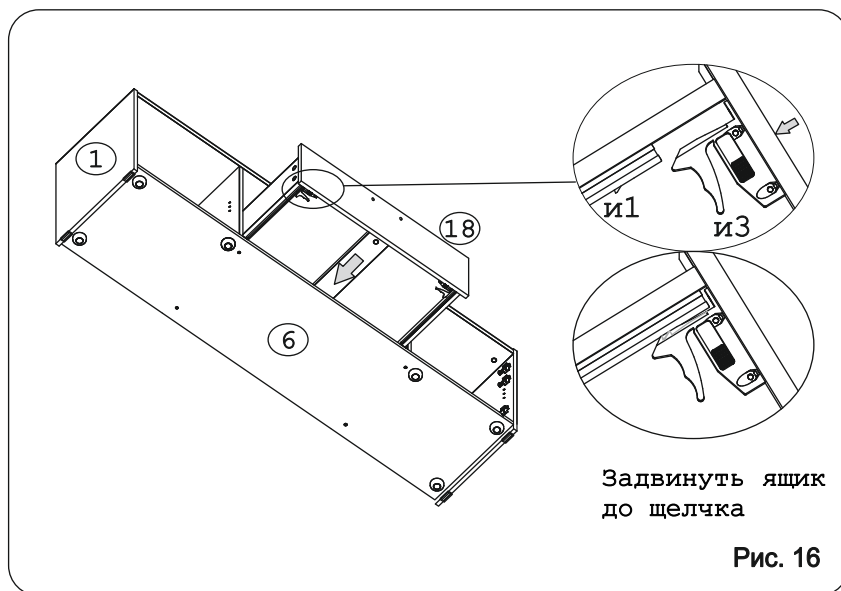


Рис. 15



Задвинуть ящик до щелчка

Рис. 16

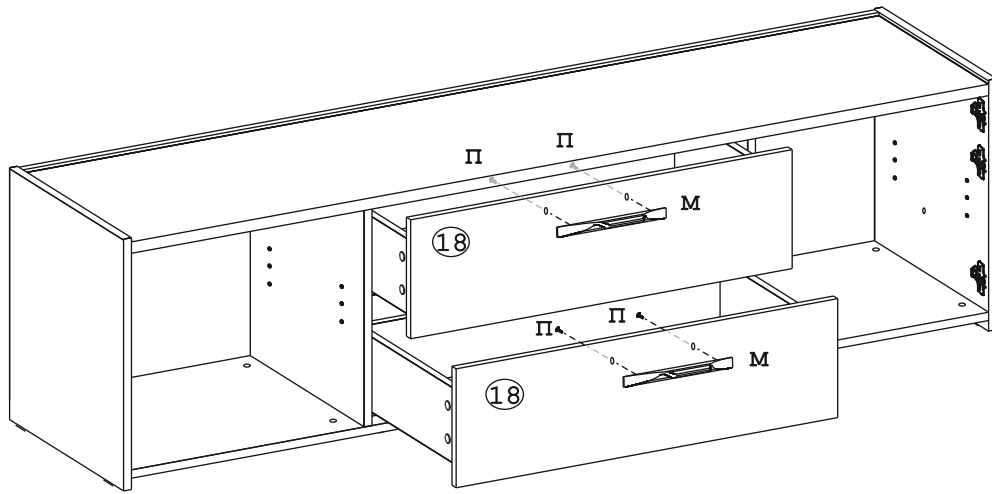


Рис. 17

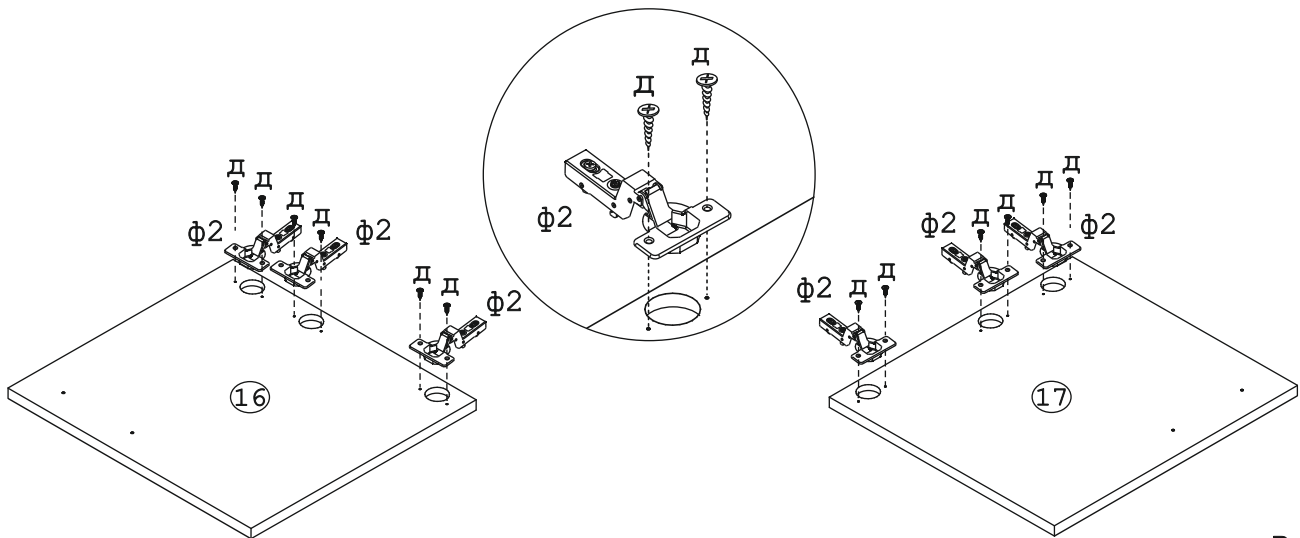


Рис. 18

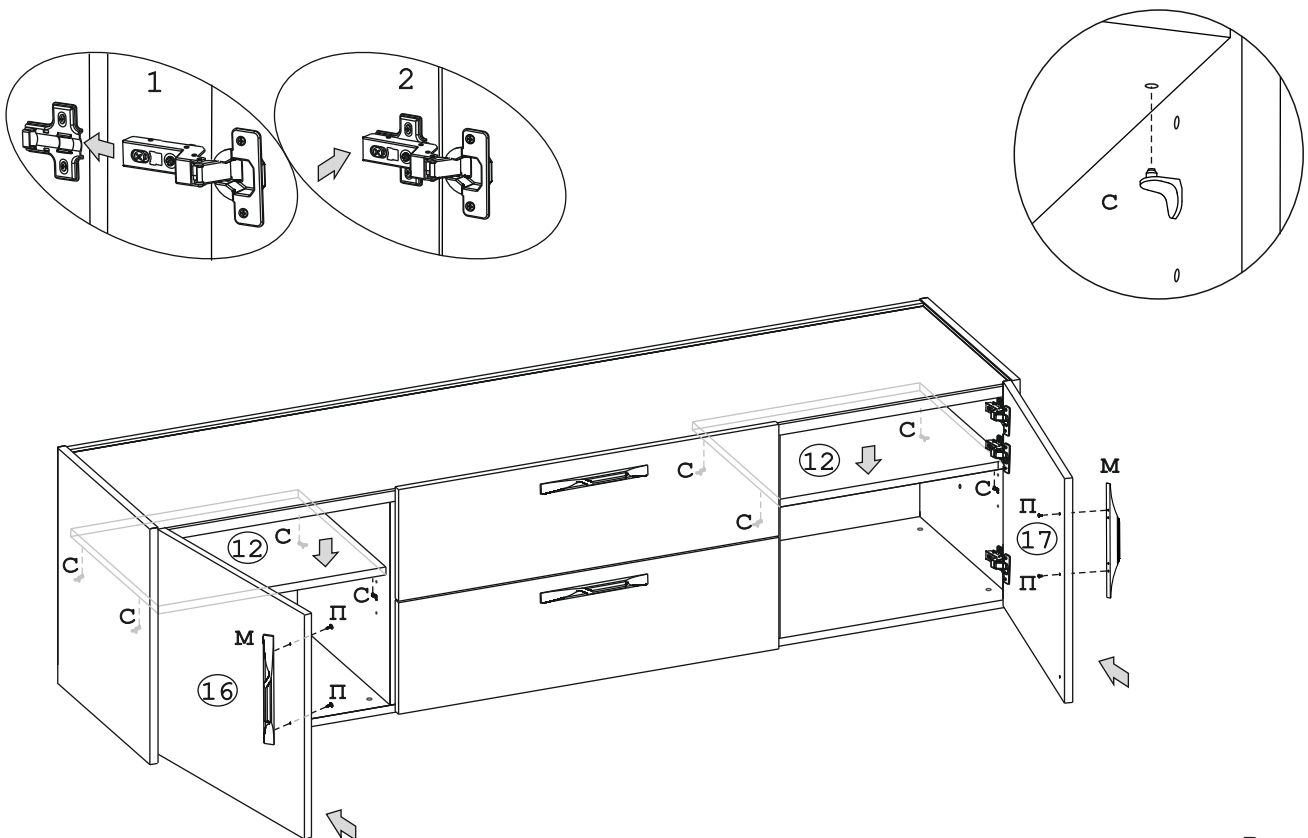


Рис. 19