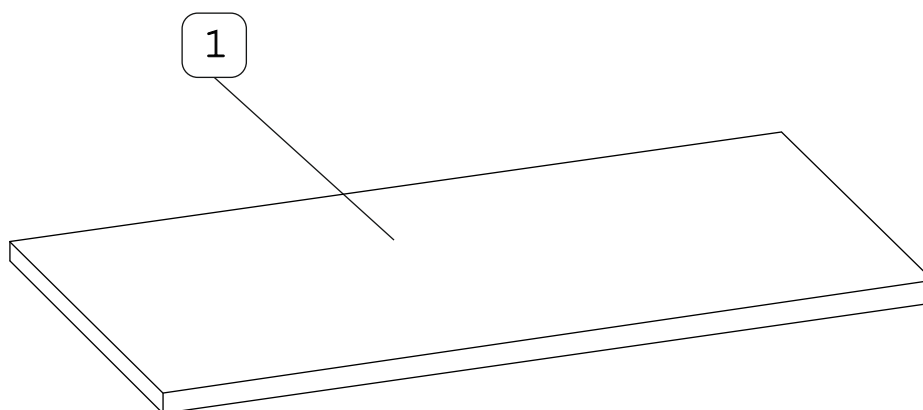


«Джерси» Полка (600x160x20)



... Наименование деталей ...

1. Полка 600x160 1 шт.

... Необходимый инструмент ...



Установите на шуруповерте минимальные обороты.



*Полка к панели «1» предназначена для установки на панель навесную 602.25.

Распаковка и сборка
на мягком элементе

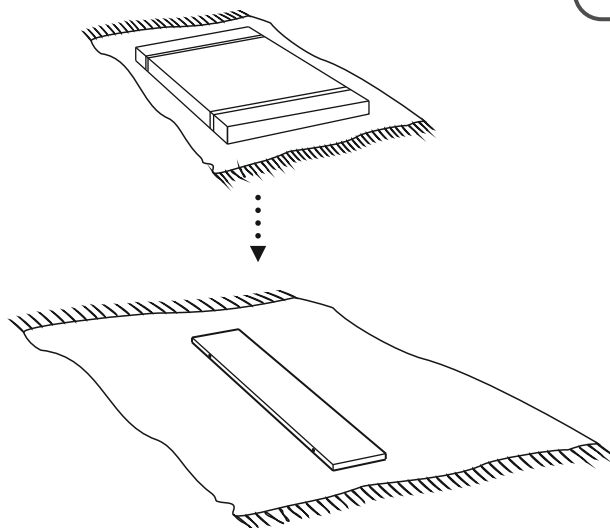
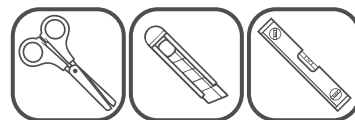
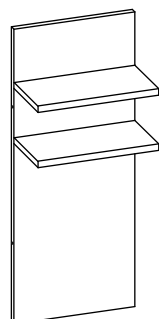
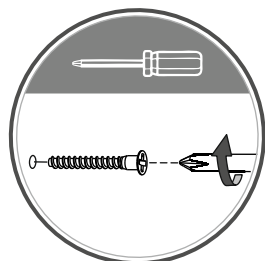
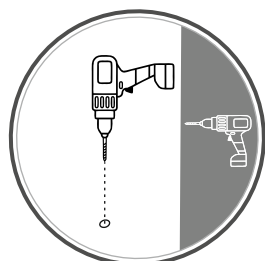


Рис. 1



Вариант с двумя
полками



Внимание!

При установке полок к панели «1», необходимо
досверлить отверстия Ø8 в панели навесной 602.25,
и прикрутить на евроинты «а».

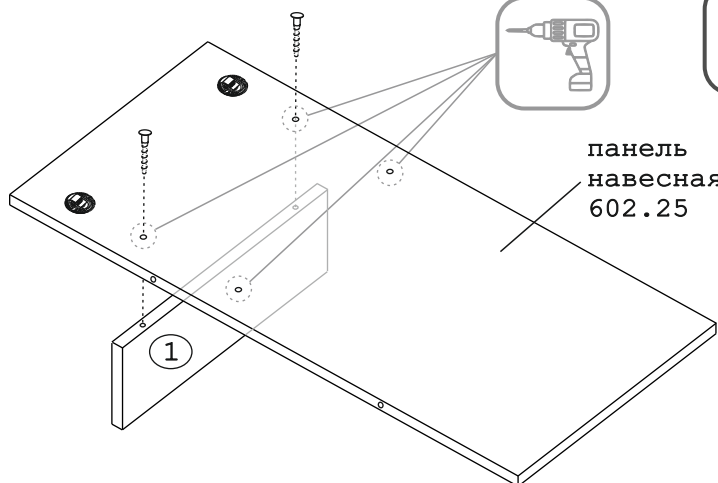


Рис. 2