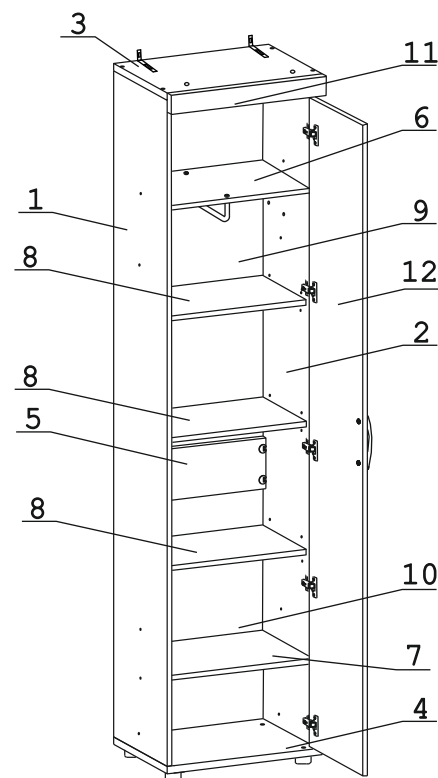


Евровинт 50 8 шт.	Дюбель 30 мм 2 шт.	Эксцентрик 16 2 шт.	Винт М6х35 шест. 2 шт.	Опора меб. регулир. 4 шт.	Ключ-шестигранник 1 шт.	Заглушка 10 4 шт.	Стяжка 30 мм. 5 компл.
Заглушка эксцентрика 2 шт.	Фланец д16 2 шт.	Демпфер 2 шт.	Дюбель DU 321 12 шт.	Эксцентрик УВ-35М/16 12 шт.	СК Дж 003 Держатель Ø16мм 1 шт.	Шайба 12х4 пл 2 шт.	Уголок регулир. 2 шт.
Петля наклад. с доводчиком и с заглушкой 5 шт.	Шуруп 4,5х60 2 шт.	Дюбель распорный 6х60 2 шт.	Шуруп 3х12 п/сфера 40 шт.	Загл. самокл. Д14 16 шт.	Загл. к ев. винту 4 шт.	Ручка Р401 1 шт.	Шуруп 4х16 22 шт.

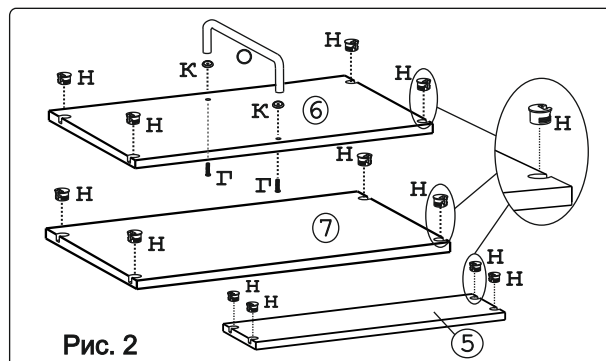
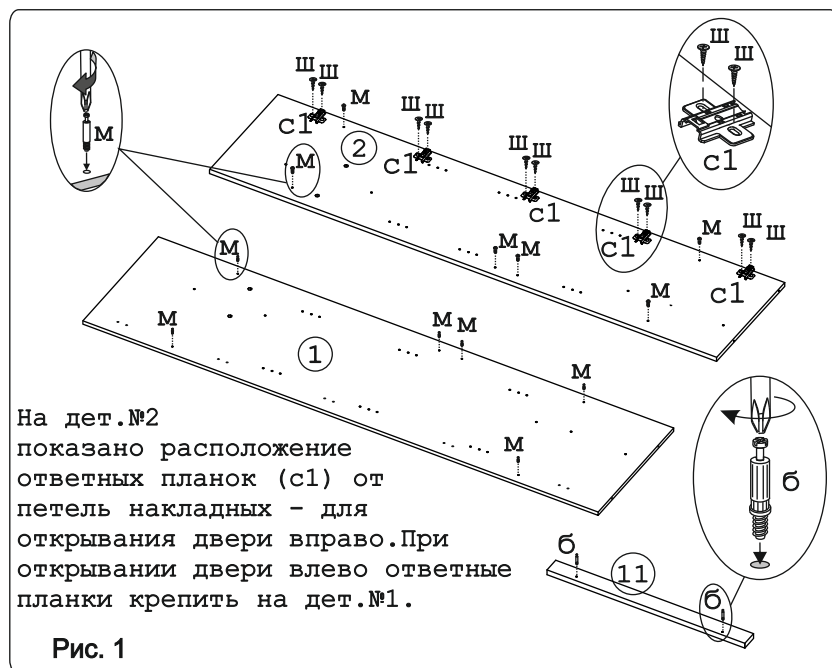
Наименование деталей

- | | |
|-------------------------------------|-------|
| 1. Боковина левая 2183x430 | 1 шт. |
| 2. Боковина правая 2183x430 | 1 шт. |
| 3. Крышка 560x430 | 1 шт. |
| 4. Основание 560x430 | 1 шт. |
| 5. Ригель 526x144 | 1 шт. |
| 6. Полка стационарная верх. 526x429 | 1 шт. |
| 7. Полка стационарная нижн. 526x429 | 1 шт. |
| 8. Полка вкладная 525x414 | 3 шт. |
| 9. Стенка ДВПО 1204x556 | 1 шт. |
| 10. Стенка ДВПО 892x556 | 1 шт. |
| 11. Фриз МДФ 560x70 | 1 шт. |
| 12. Дверь МДФ ДР 2140x557 | 1 шт. |



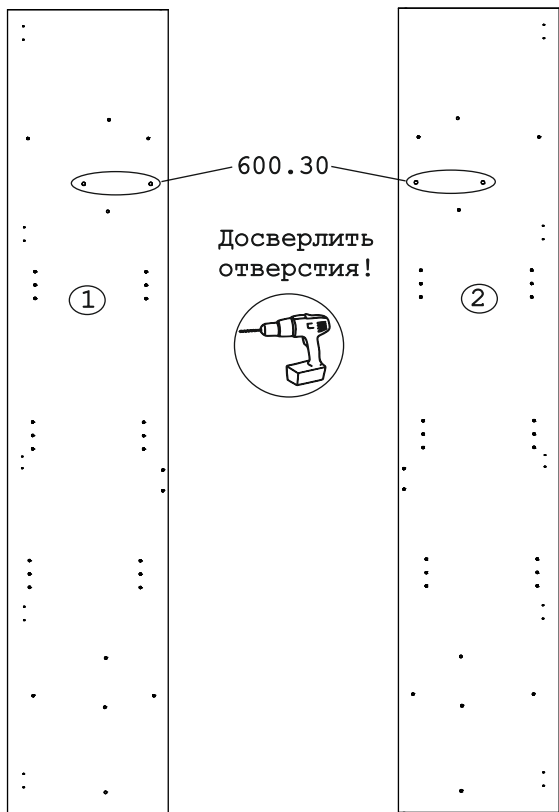
Внимание!

Установите на шуруповерте минимальные обороты.



Левая
компоновка

Правая
компоновка



Внимание!

Если в набор входит полка навесная 600.30, необходимо в боковинах шкафа досверлить насквозь отверстия сверлом $\varnothing 8$ мм. Во избежание сколов, под место сверления ДСП, подложить деревянный брусок.

Левая
компоновка

Правая
компоновка

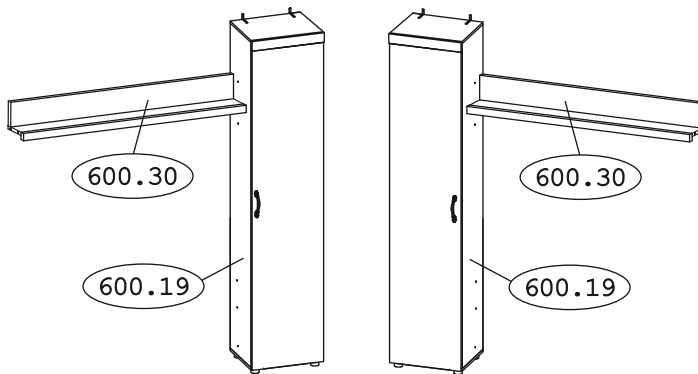


Рис. 3

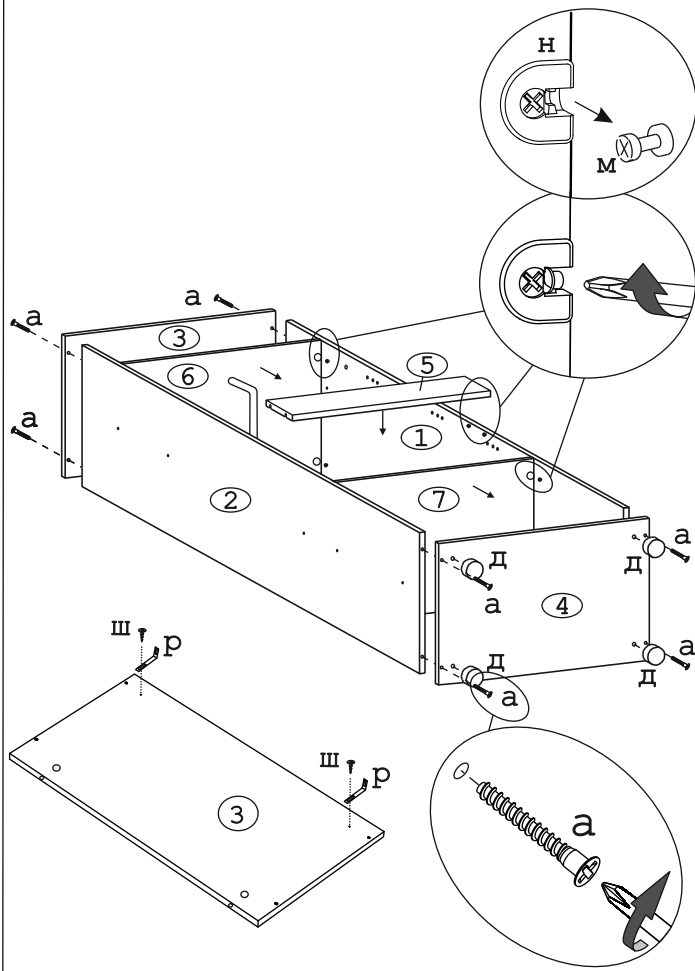


Рис. 4

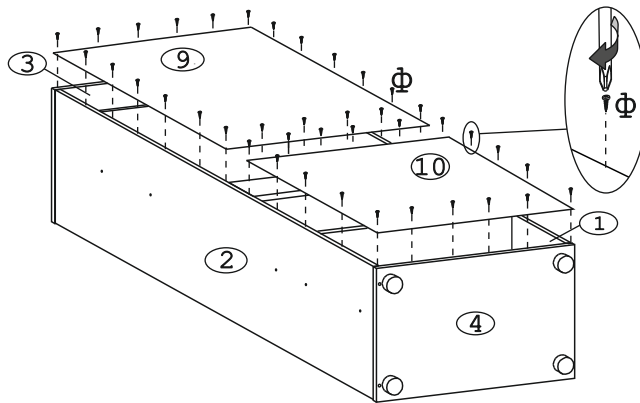


Рис. 5

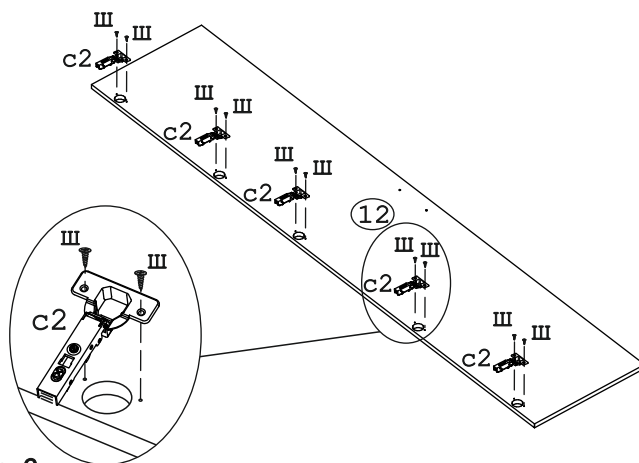


Рис. 6

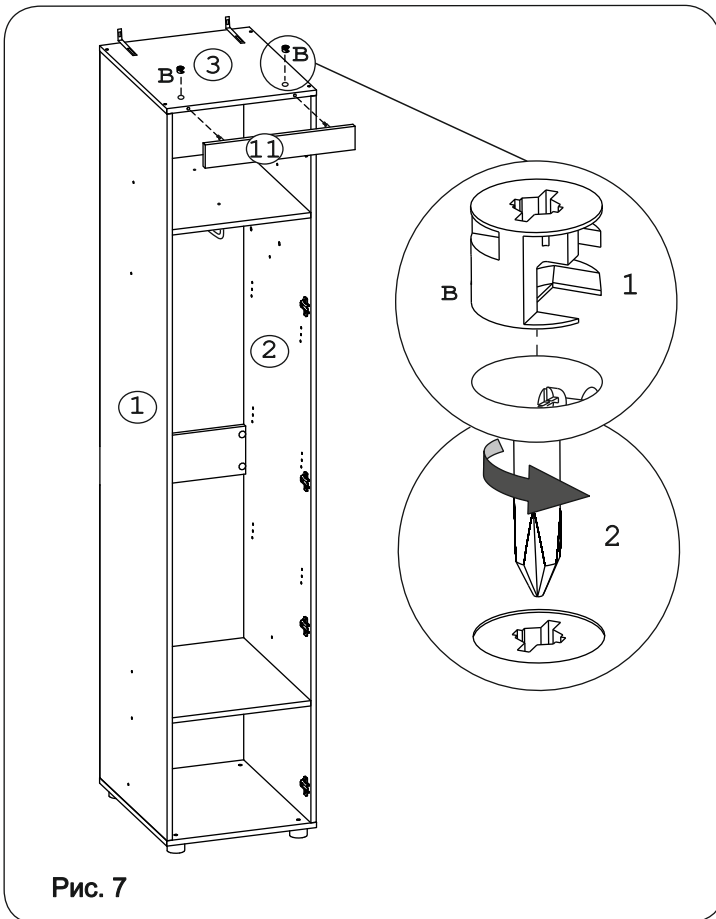


Рис. 7

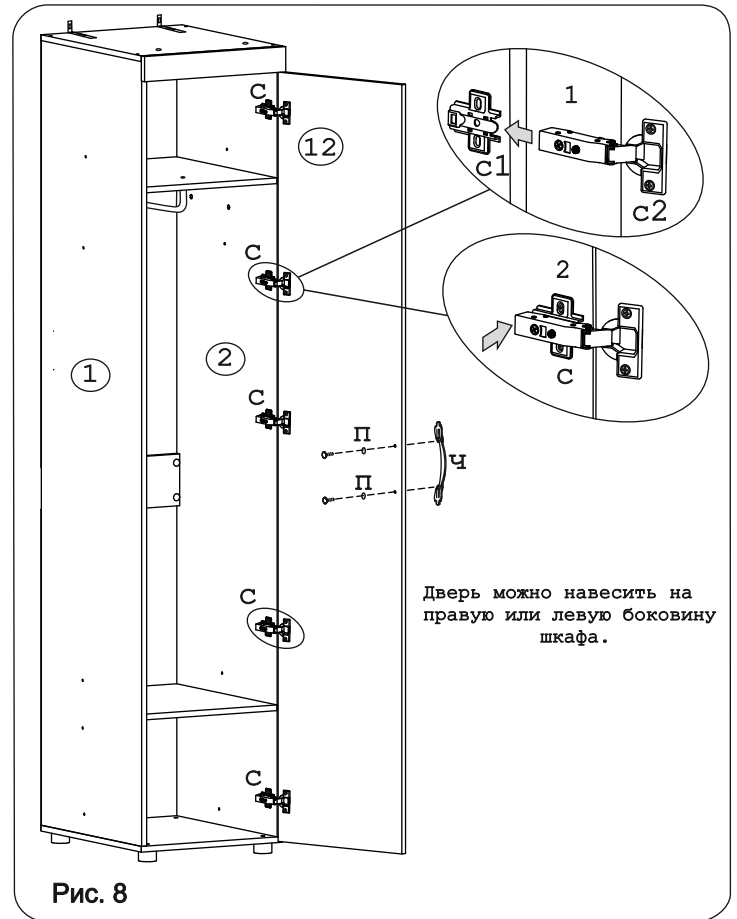


Рис. 8

Дверь можно навесить на правую или левую боковину шкафа.

Шкаф может быть собран в двух вариантах:

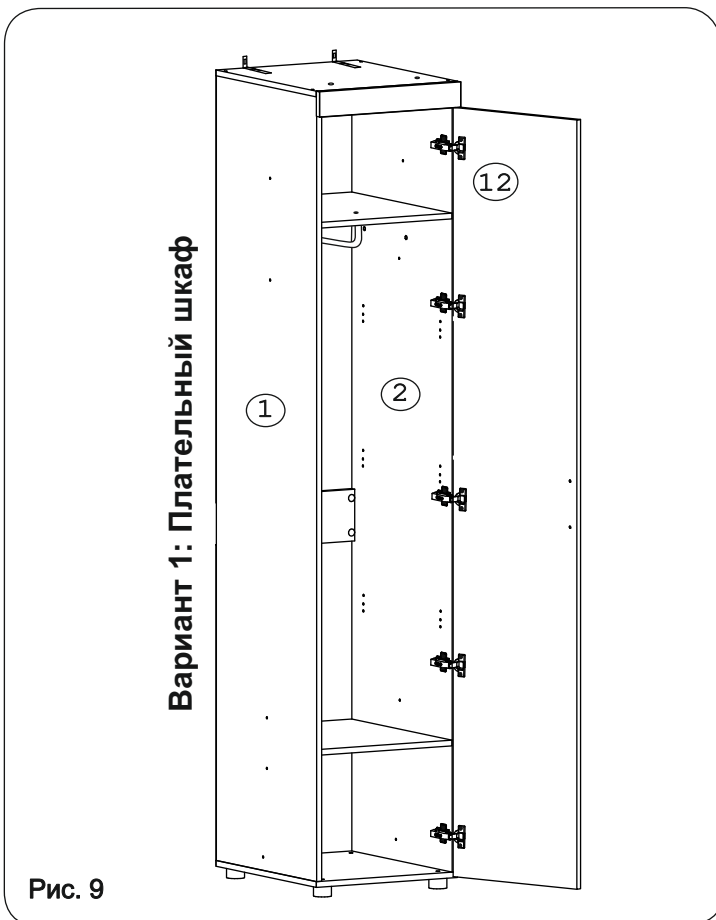


Рис. 9

Вариант 1: Плательный шкаф

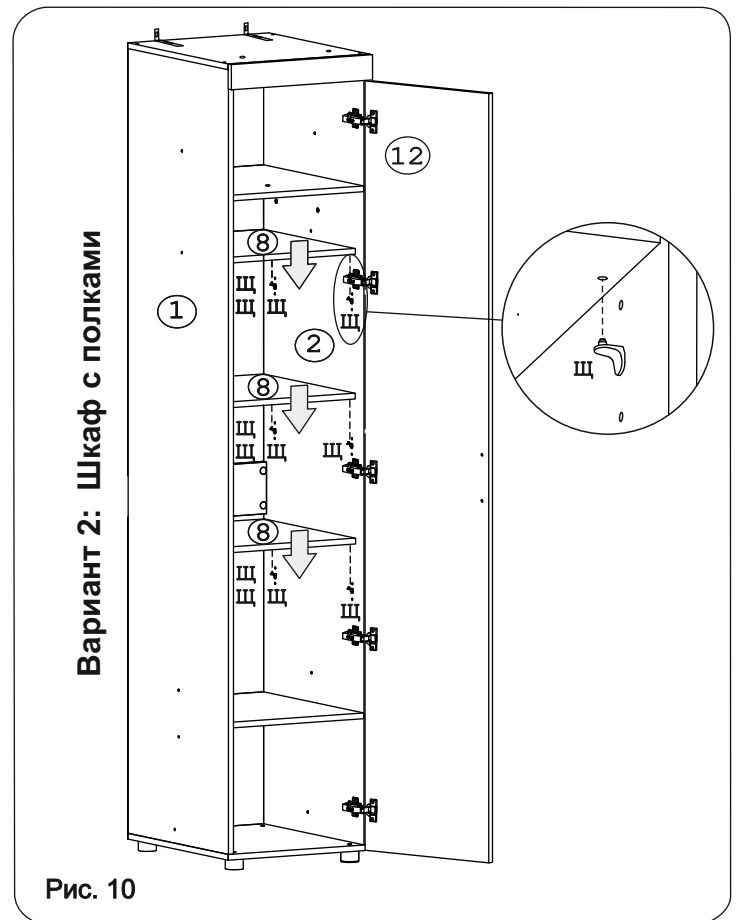


Рис. 10

Вариант 2: Шкаф с полками

Внимание! Закрепить изделие к стене.
 Комплект фурнитуры: уголок регулир. (р) - 2шт.,
 дюбель распорный 6x60 (у) - 2шт., шуруп 4,5x60 (т) - 2шт.