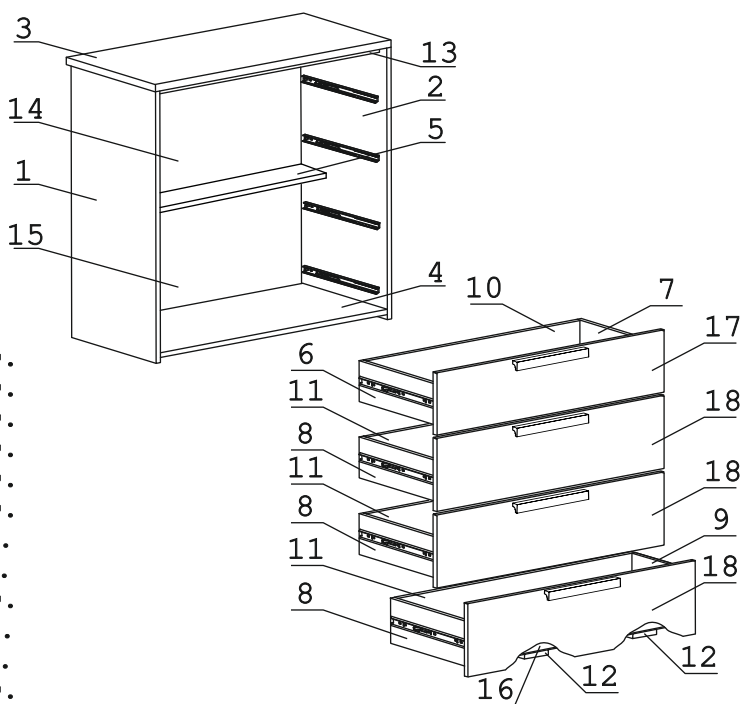


Дюбель 30 мм	36 шт.	Эксцентрик 16	28 шт.	Евровинт 50	24 шт.	Дюбель распорный 8x60	2 шт.	Шуруп 4x16	50 шт.	Шуруп 3x12 п/сфера	32 шт.	Шуруп 4,5x60	2 шт.
Уголок RV8	32 шт.	Направл. полновыкат. 400	4 компл.	Опора меб. регулер. H1	6 шт.	Ключ-шестигран.	1 шт.	Ручка P422	4 шт.	Загл. к ев. винту	24 шт.	Заглушка эксцентрика	32 шт.
Винт М4х22 потай	8 шт.	Шкант дерев 8x30	10 шт.	Эксцентрик 22	8 шт.	Уголок регулер.	2 шт.	Эксцентрик VB-35M/16	4 шт.	Дюбель DU 321	4 шт.	Шайба КРАБ	7 шт.
Опора меб. пласт	4 шт.	Шуруп 4x35	3 шт.	Заглушка	10								



## Наименование деталей

1. Боковина лев.	866x435	1 шт.
2. Боковина пр.	866x435	1 шт.
3. Крышка	1200x450	1 шт.
4. Основание	1154x407	1 шт.
5. Ригель	1154x128	1 шт.
6. Боковина ящика лев.	400x140	1 шт.
7. Боковина ящика прав.	400x140	1 шт.
8. Боковина ящика лев.	400x180	3 шт.
9. Боковина ящика прав.	400x180	3 шт.
10. Стенка ящика	1096x140	1 шт.
11. Стенка ящика	1096x180	3 шт.
12. Планка	383x70	8 шт.
13. Ригель	1154x96	1 шт.
14. Стенка ДВПО	1195x415	1 шт.
15. Стенка ДВПО	1195x438	1 шт.
16. Дно ящика ДВПО	1106x394	4 шт.
17. Фасад ящика МДФ ДР	1148x190	1 шт.
18. Фасад ящика МДФ	1148x216	3 шт.

Перед началом сборки необходимо разъединить полновыкатные направляющие. Для этого максимально раздвинуть направляющую и нажать на пластиковый фиксатор. Далее выдвинуть внутреннюю часть из внешней.

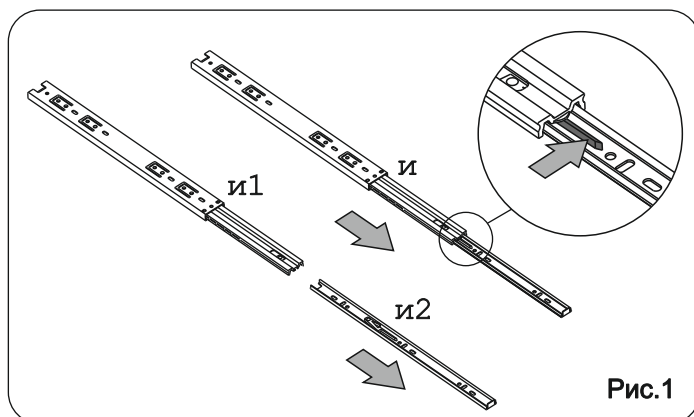


Рис.1

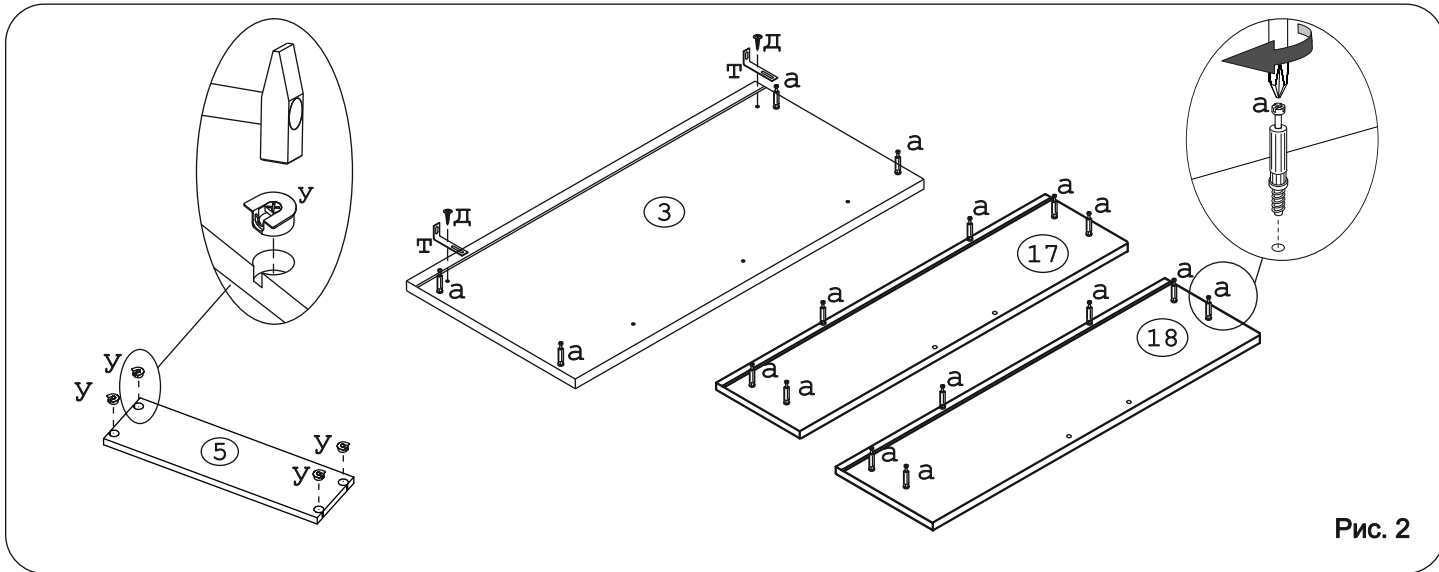


Рис. 2

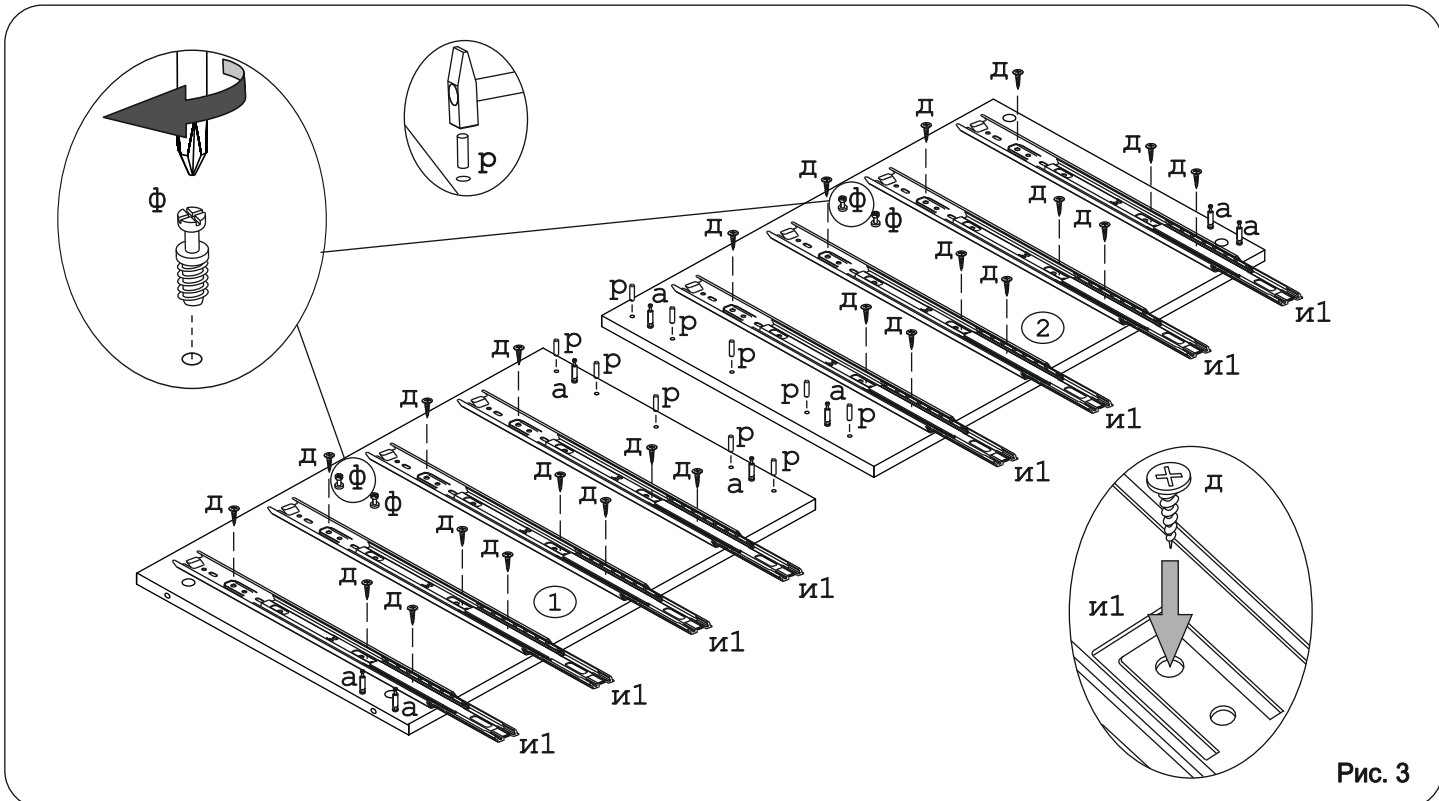


Рис. 3

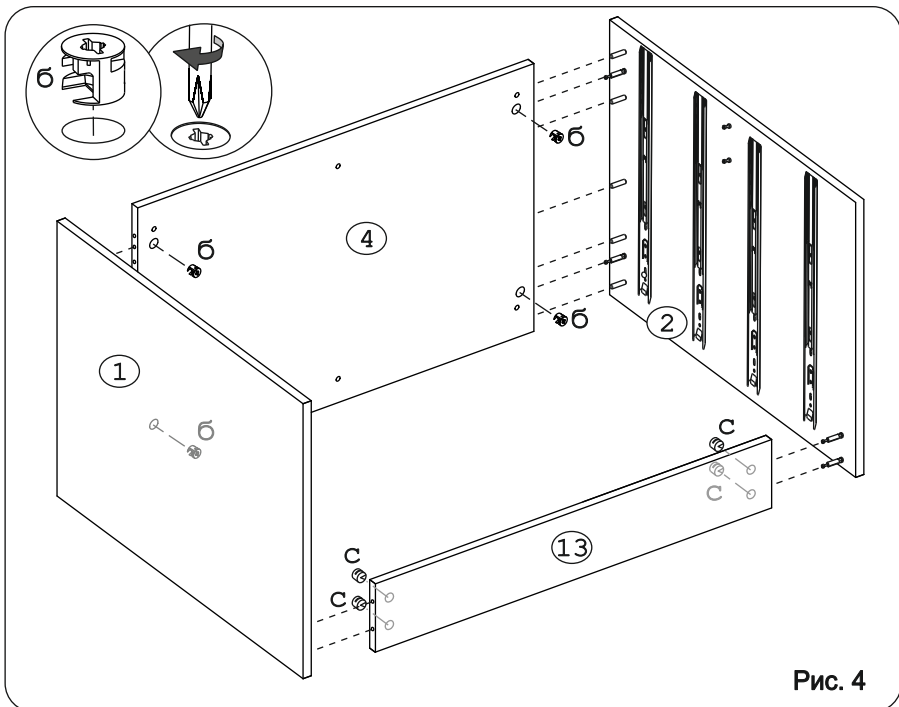


Рис. 4

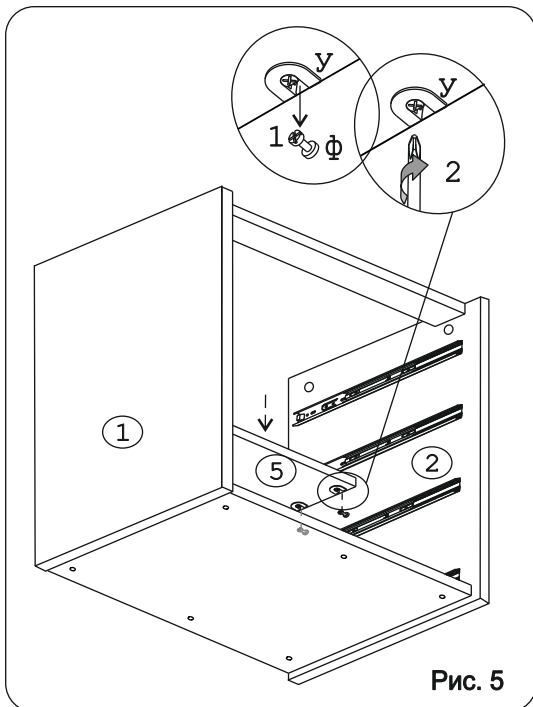


Рис. 5

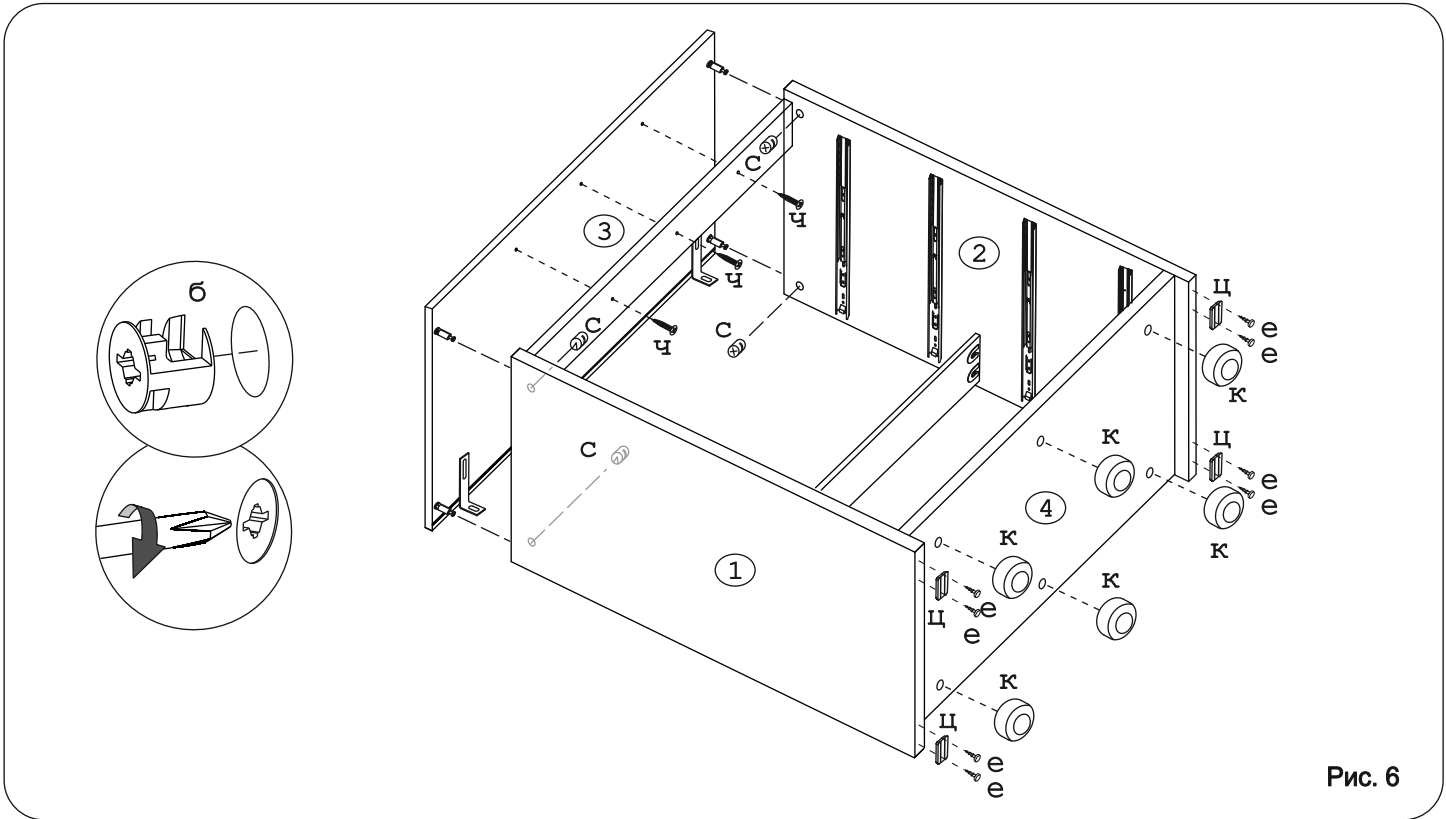


Рис. 6

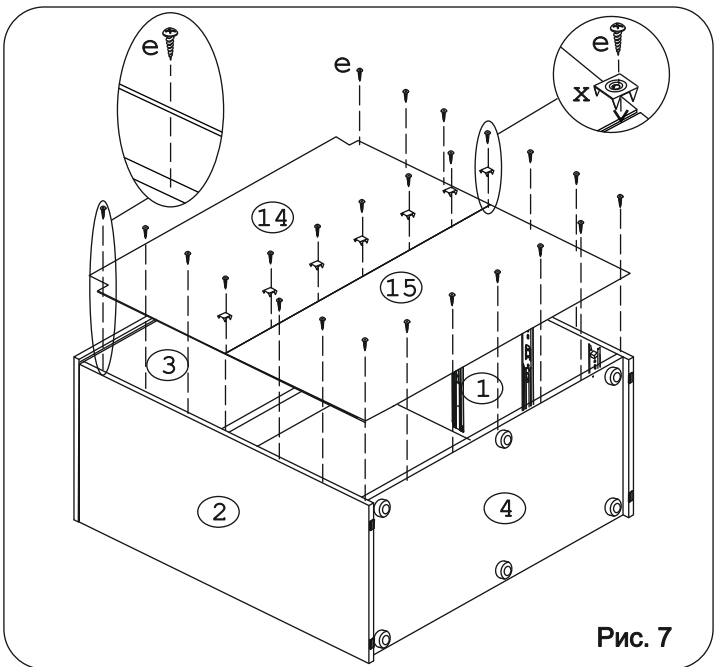


Рис. 7

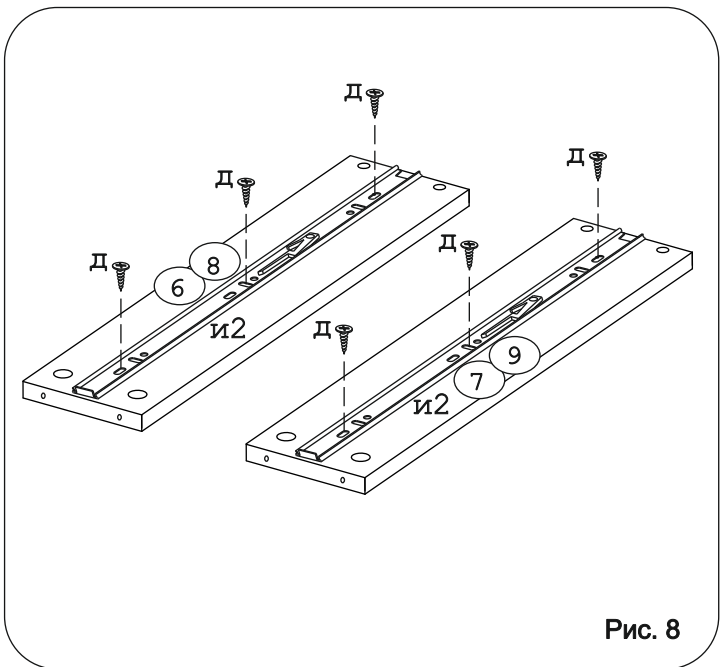


Рис. 8

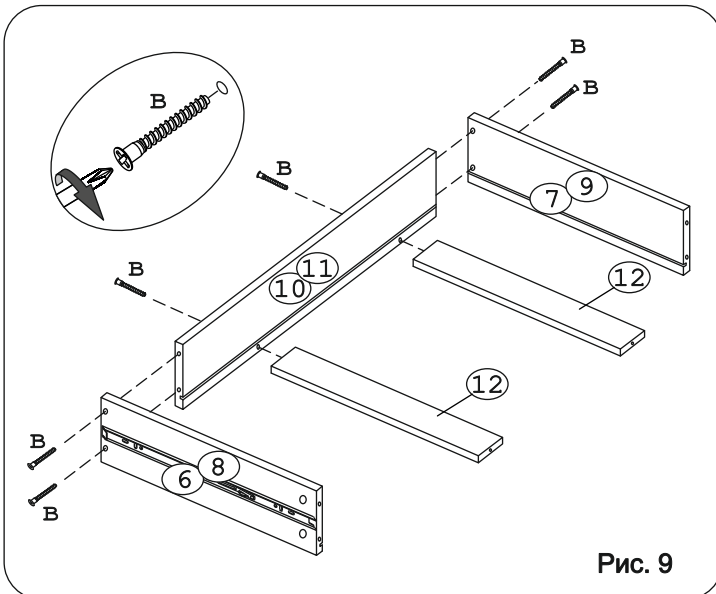


Рис. 9

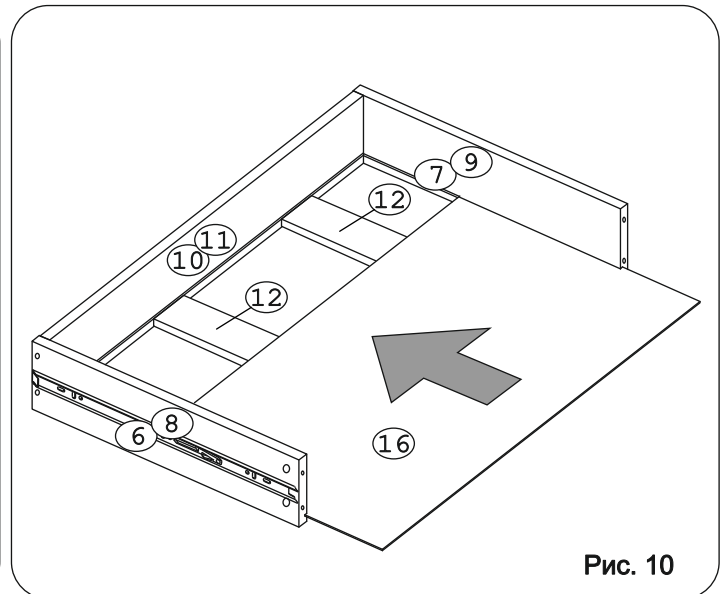


Рис. 10

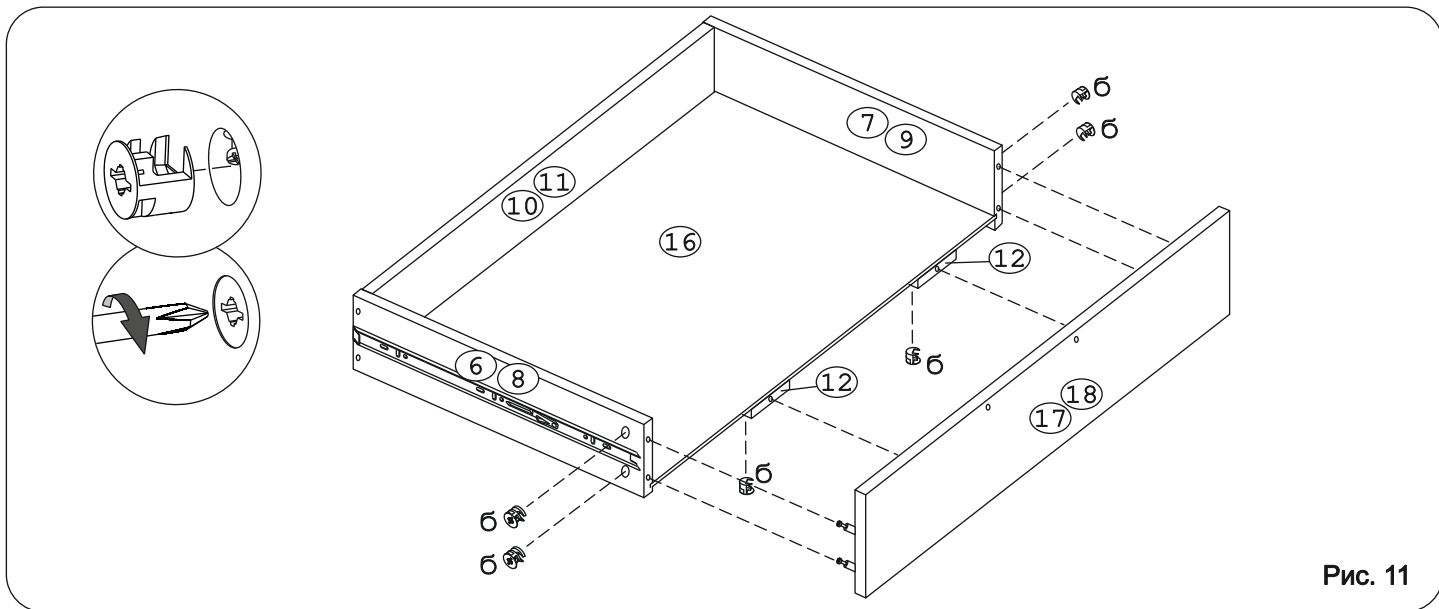


Рис. 11

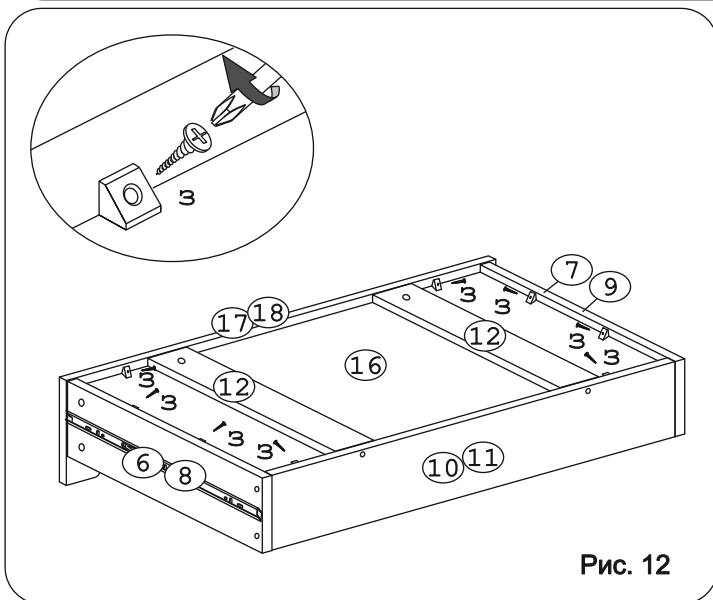


Рис. 12

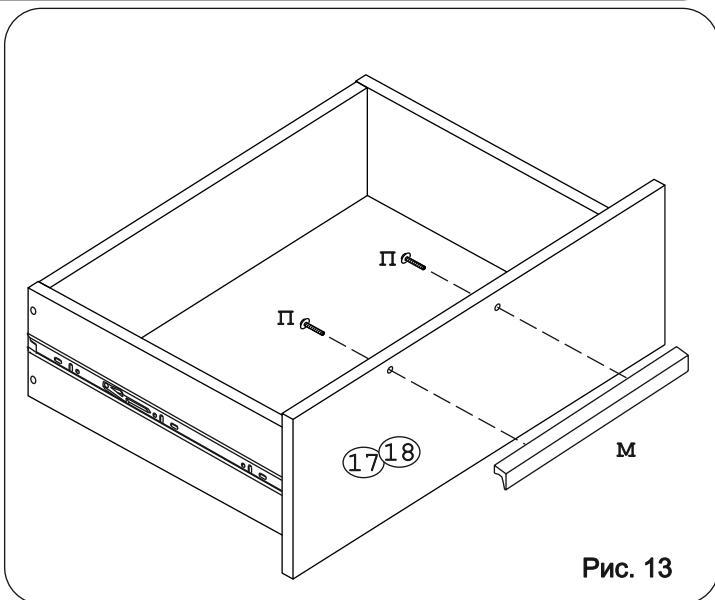


Рис. 13

**Внимание!**  
 При установке ящиков убедитесь, что направляющая и2 установлена в сепаратор с шариками направляющей и1. Рис. 14

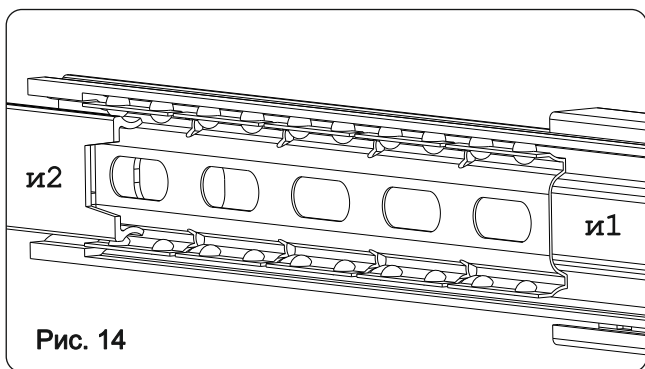


Рис. 14

**Внимание!**  
 Во избежание опрокидывания комода необходимо крепить к стене через уголок регулируемый «т», при помощи дюбеля распорного «г», шурупа 4,5х60 «ж».

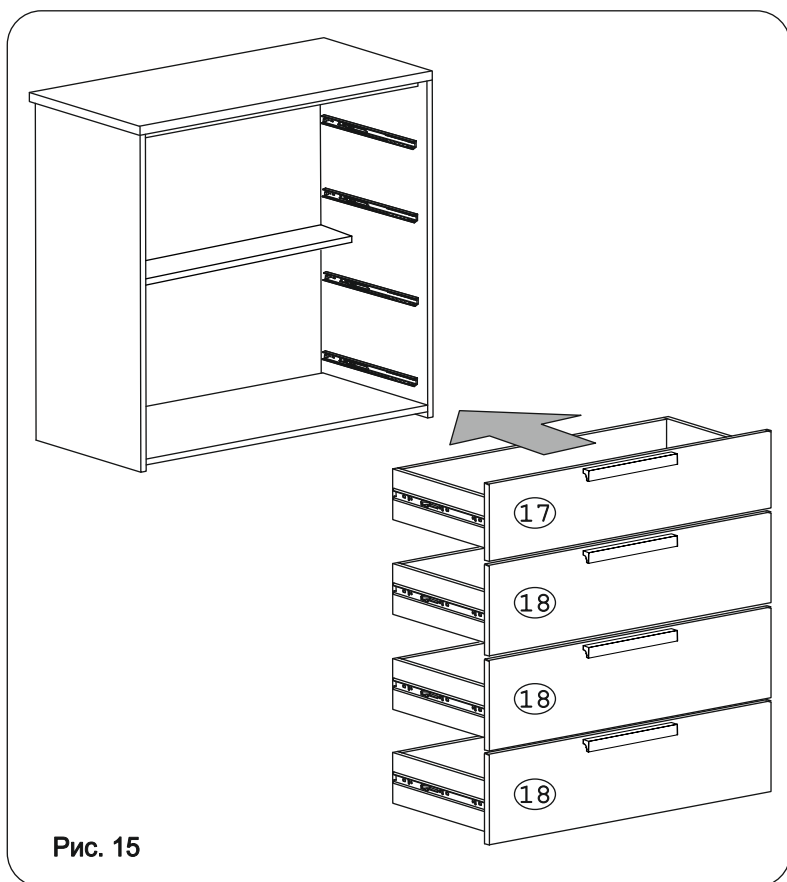


Рис. 15