

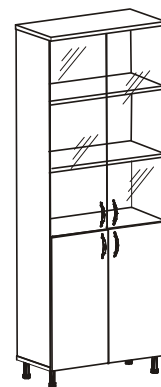
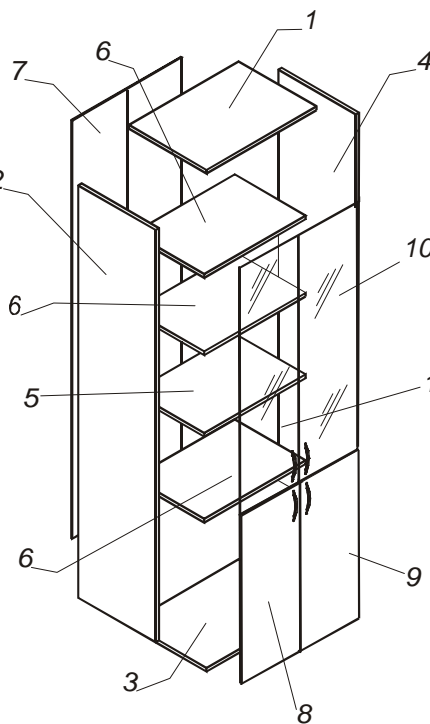
## Наименование деталей

- |      |                            |
|------|----------------------------|
| 1.   | Крышка 760x390             |
| 2/4. | Боковина 1856x370          |
| 3.   | Основание 760x371          |
| 5.   | Полка стационарная 726x369 |
| 6.   | Полка вкладная 724x360     |
| 8/9. | Дверь ДСП 748x375          |
| 7.   | Стенка ДВП 1890x373        |
| 10.  | Дверь стекло 1115x374      |

## Фурнитура

- |     |                                 |
|-----|---------------------------------|
| 1.  | Шуруп 3x12 п/сфера              |
| 2.  | Евровинт 50                     |
| 3.  | Заглушка 6                      |
| 4.  | Загл к ев.винту                 |
| 5.  | Ножка 60x100                    |
| 6.  | Петля накладная                 |
| 7.  | Петля для накл.ст.дверей        |
| 8.  | Ручка P213                      |
| 9.  | Винт М4x10                      |
| 10. | Шуруп 4x16                      |
| 11. | П/д «дупло»                     |
| 12. | Стяжка 30мм                     |
| 13. | Стыков. профиль Н-1107<br>Н-732 |
| 14. | Демпфер                         |
| 15. | Шайба М4 пл.                    |
| 16. | Шайба 12x4 пл                   |
| 17. | Заглушка DaVita к петле         |

- |        |  |
|--------|--|
| 1 шт.  |  |
| 2 шт.  |  |
| 1 шт.  |  |
| 1 шт.  |  |
| 3 шт.  |  |
| 2 шт.  |  |
| 2 шт.  |  |
| 2 шт.  |  |
| 30 шт. |  |
| 12 шт. |  |
| 4 шт.  |  |
| 4 шт.  |  |
| 4 шт.  |  |
| 4 шт.  |  |
| 4 шт.  |  |
| 4 шт.  |  |
| 4 шт.  |  |
| 40 шт. |  |
| 12 шт. |  |
| 2 шт.  |  |
| 1 шт.  |  |
| 1 шт.  |  |
| 2 шт.  |  |
| 4 шт.  |  |
| 4 шт.  |  |
| 4 шт.  |  |



## Сборка

- Установить на боковины шкафа (детали № 2, 4):
  - ответные части петель, закрепив их шурупами 4x16;
  - полкодержатели «Дупло» в одно из трех отверстий;
- Установить на основание (деталь № 3) ножки 60x100 при помощи шурупов 4x16;
 

**Внимание! Для простоты сборки шкаф собирается в лежачем положении.**
- Соединить основание (деталь № 3), крышку (деталь № 1) с боковинами шкафа (детали № 2, 4) при помощи евровинтов;
- Установить между боковинами полку стационарную (деталь № 5) при помощи евровинтов;
- Добиться равенства диагоналей собранного корпуса;
- Закрепить при помощи шурупов 3x12 и соединительного профиля стенку ДВП (детали № 7);
- Закрепить на дверях (детали № 8, 9) петли при помощи шурупов 4x16;
- Установить на стеклянных дверях (детали № 10) петли для стеклянных дверей;
- Установить шкаф в вертикальное положение;
- Установить полки вкладные (детали № 6);
- Навесить двери;
- Прикрепить к дверям ручки;
- Отрегулировать с помощью регулировочных и крепежных винтов положение дверей в вертикальной и горизонтальной плоскостях.