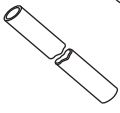


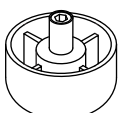
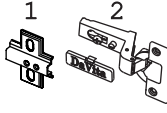

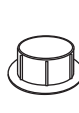
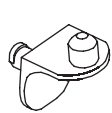



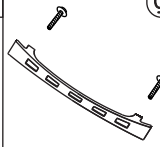


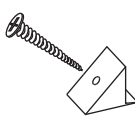


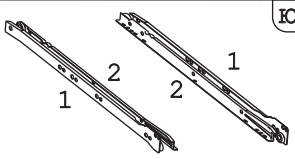
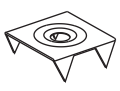
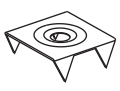
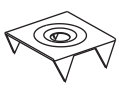
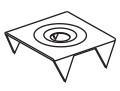
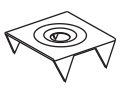
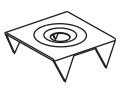
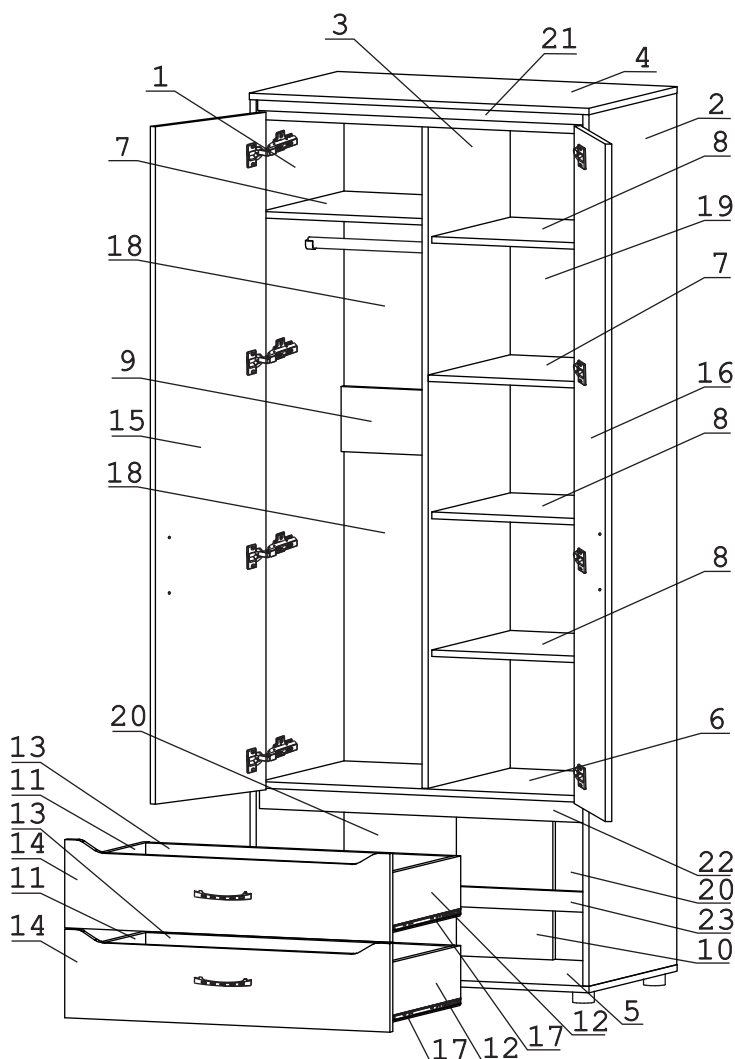

Евровинт 50 24 шт.	Эксцентрик ВВ-35М/16 16 шт.	Дюбель DU 321 16 шт.	Дюбель 30мм 8 шт.	Эксцентрик 16 8 шт.	Шуруп 4x16 56 шт.	Шуруп 3x12 п/сфера 80 шт.	Ключ-шестигранник 1 шт.
							
СКП Лмф-Труба D25-417 1 шт.	Держатель для штанги D25 2 шт.	Шайба 12x4 пл 8 шт.	Опора меб. регулир. 4 шт.	Петля внутр с доводчиком и заглушкой 8 шт.	Стяжка 30мм 3компл.	Заглушка 10 4 шт.	П/д уголок 12 шт.
							
Загл к ев. винту 18шт.	Загл самокл. D14 6 шт.	Демпфер 4 шт.	Ручка P406 4 шт.	Заглушка эксцентрика 8 шт.	Шуруп 3x25 12 шт.	Уголок RV8 4 компл.	Саморез 6x10 8 шт.
							
Стяжка угл пл 6 шт.	Направл.ролик.бел 450мм... (15 кг) 2 компл.	Шайба КРАБ 18 шт.					

Наименование деталей

1.	Боковина левая	2138x548	1 шт.
2.	Боковина правая	2138x548	1 шт.
3.	Боковина средняя	1674x513	1 шт.
4.	Крышка	900x550	1 шт.
5.	Основание	900x550	1 шт.
6.	Полка стационарная	866x529	1 шт.
7.	Полка стационарная	512x425	2 шт.
8.	Полка вкладная	512x424	3 шт.
9.	Ригель	425x160	1 шт.
10.	Стенка	448x256	1 шт.
11.	Боковина ящика левая	450x120	2 шт.
12.	Боковина ящика правая	450x120	2 шт.
13.	Стенка ящика	808x120	2 шт.
14.	Фасад ящика	862x217	2 шт.
15.	Дверь левая ДР	1662x429	1 шт.
16.	Дверь правая ДР	1662x429	1 шт.
17.	Дно ящика ДВПО	837x454	2 шт.
18.	Стенка ДВПО	777x446	2 шт.
19.	Стенка ДВПО	1694x446	1 шт.
20.	Стенка ДВПО	469x329	2 шт.
21.	Планка МДФ ДР фиолетовая	866x50	1 шт.
22.	Планка МДФ ДР фиолетовая	866x50	1 шт.
23.	Планка МДФ ДР серая	866x50	1 шт.



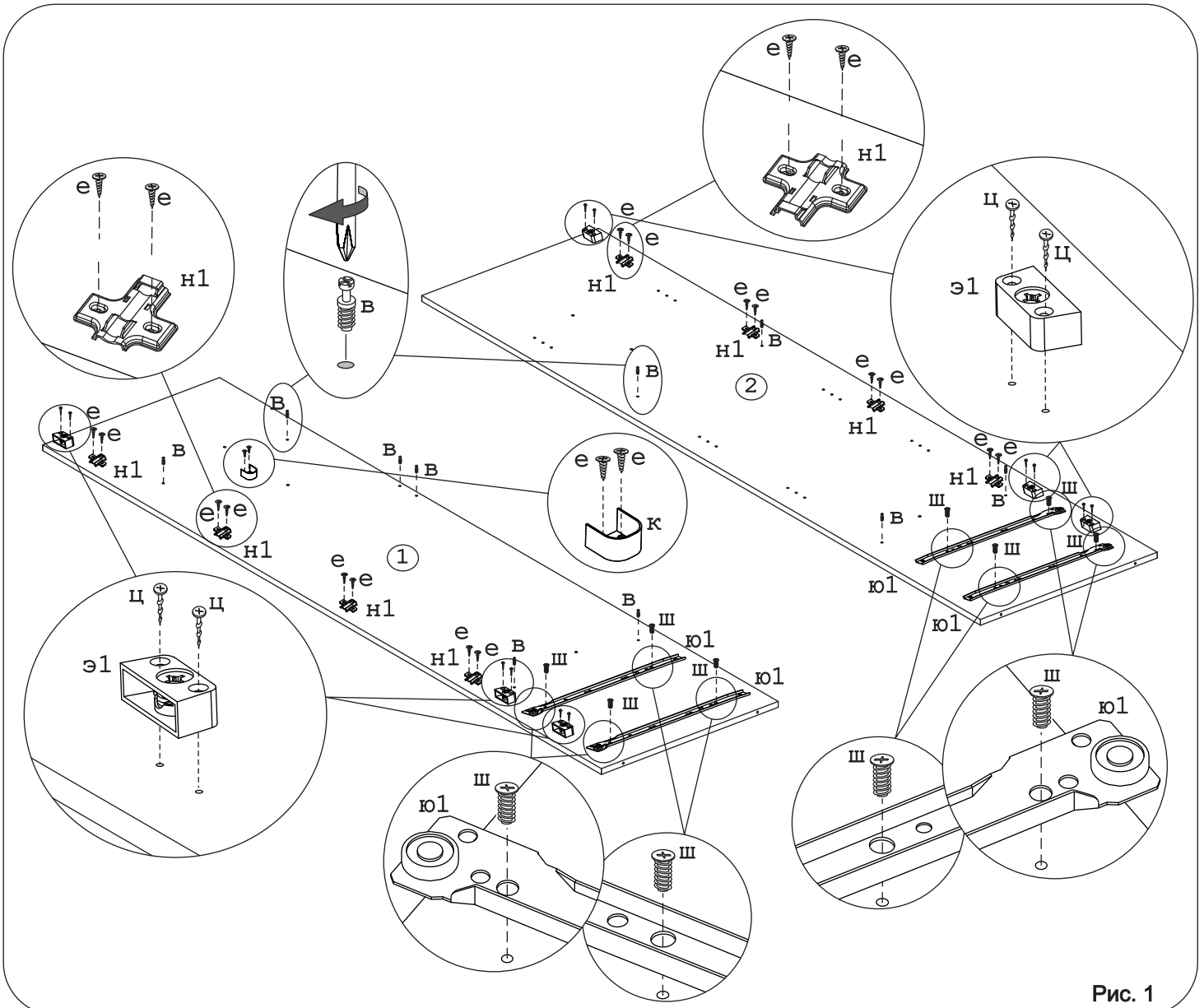


Рис. 1

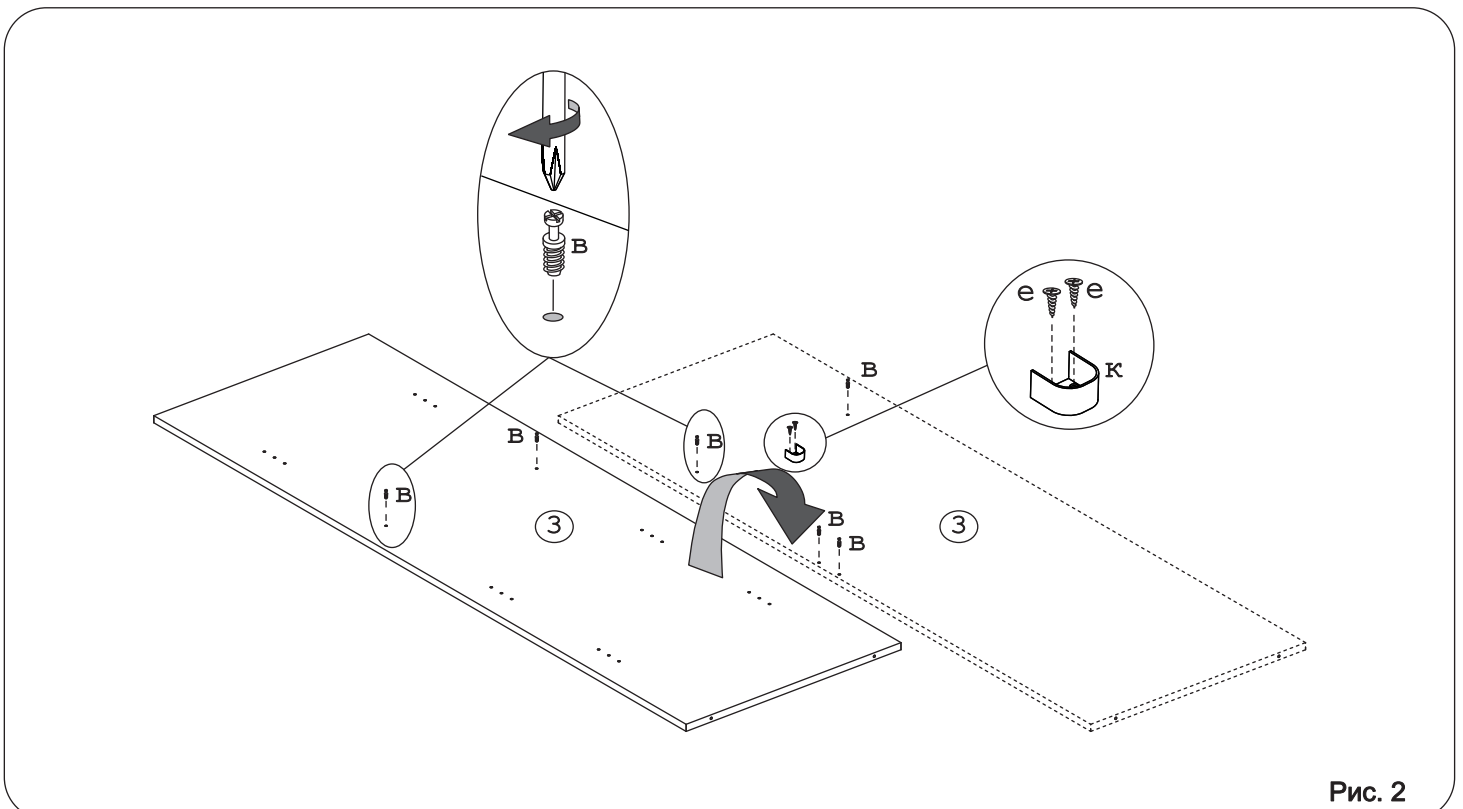
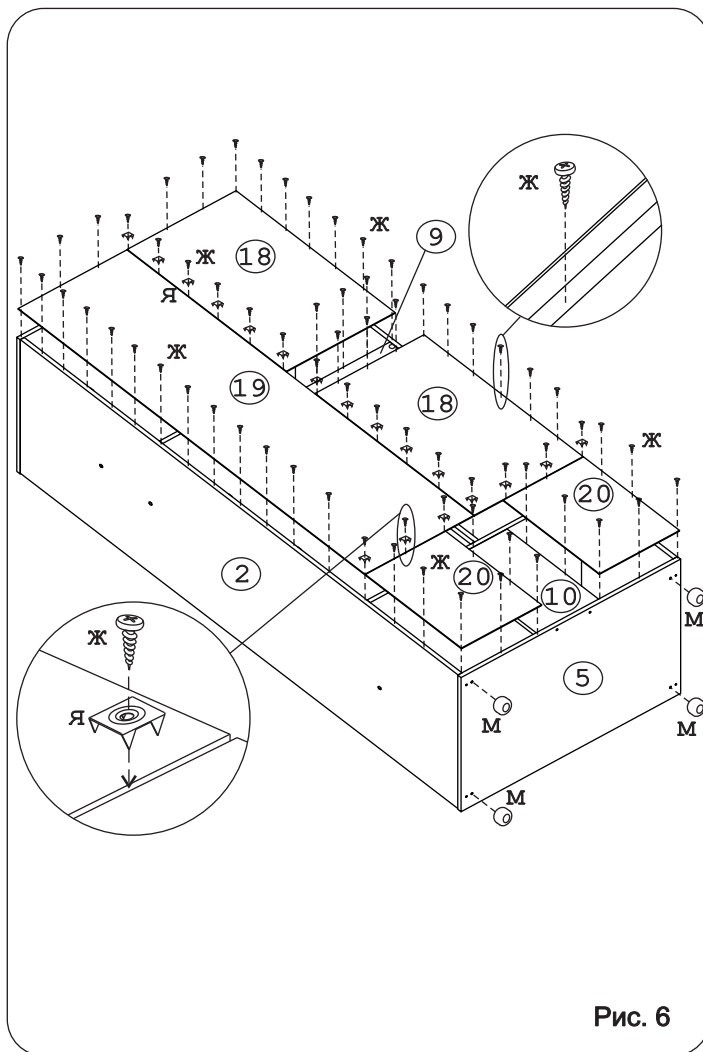
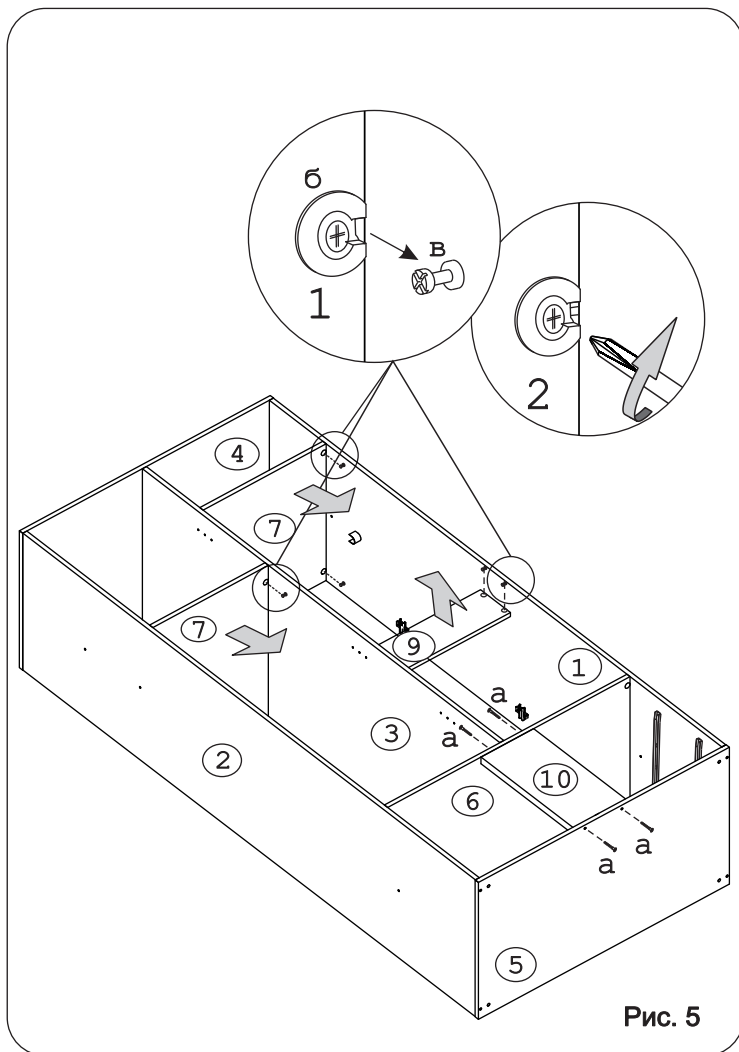
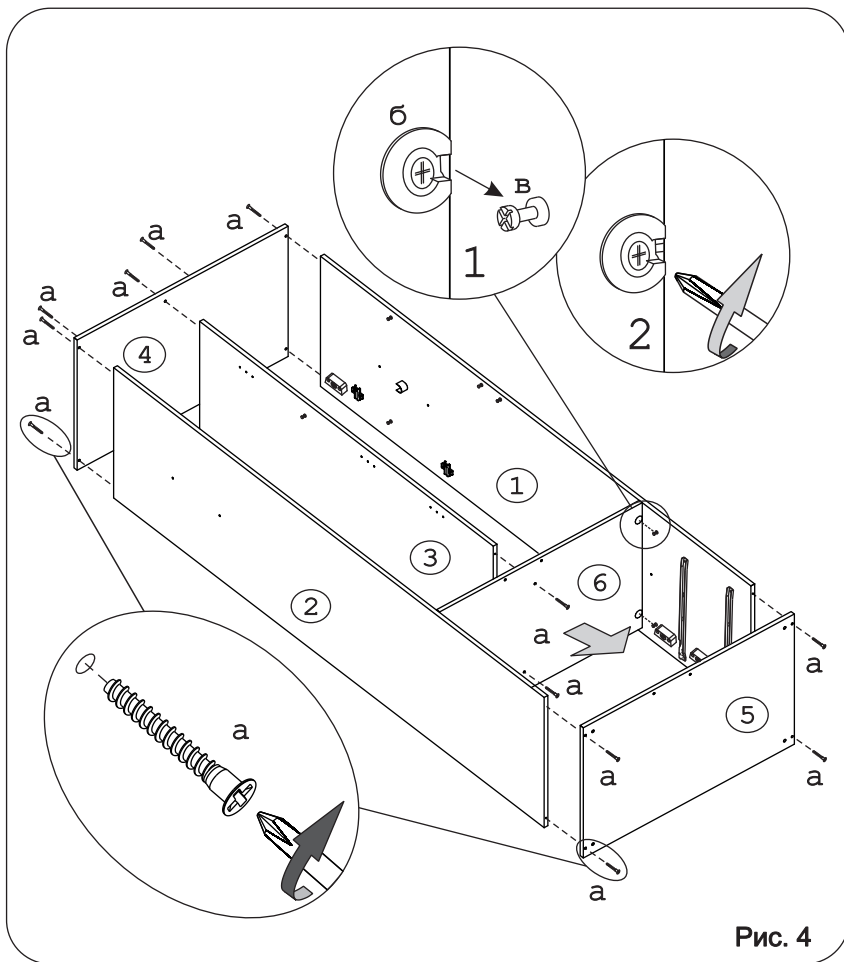
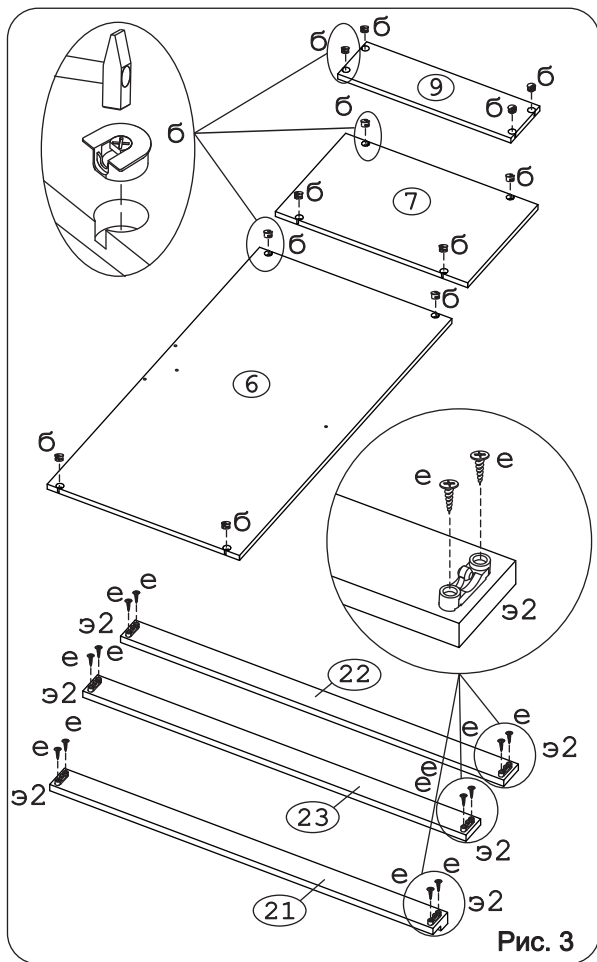


Рис. 2



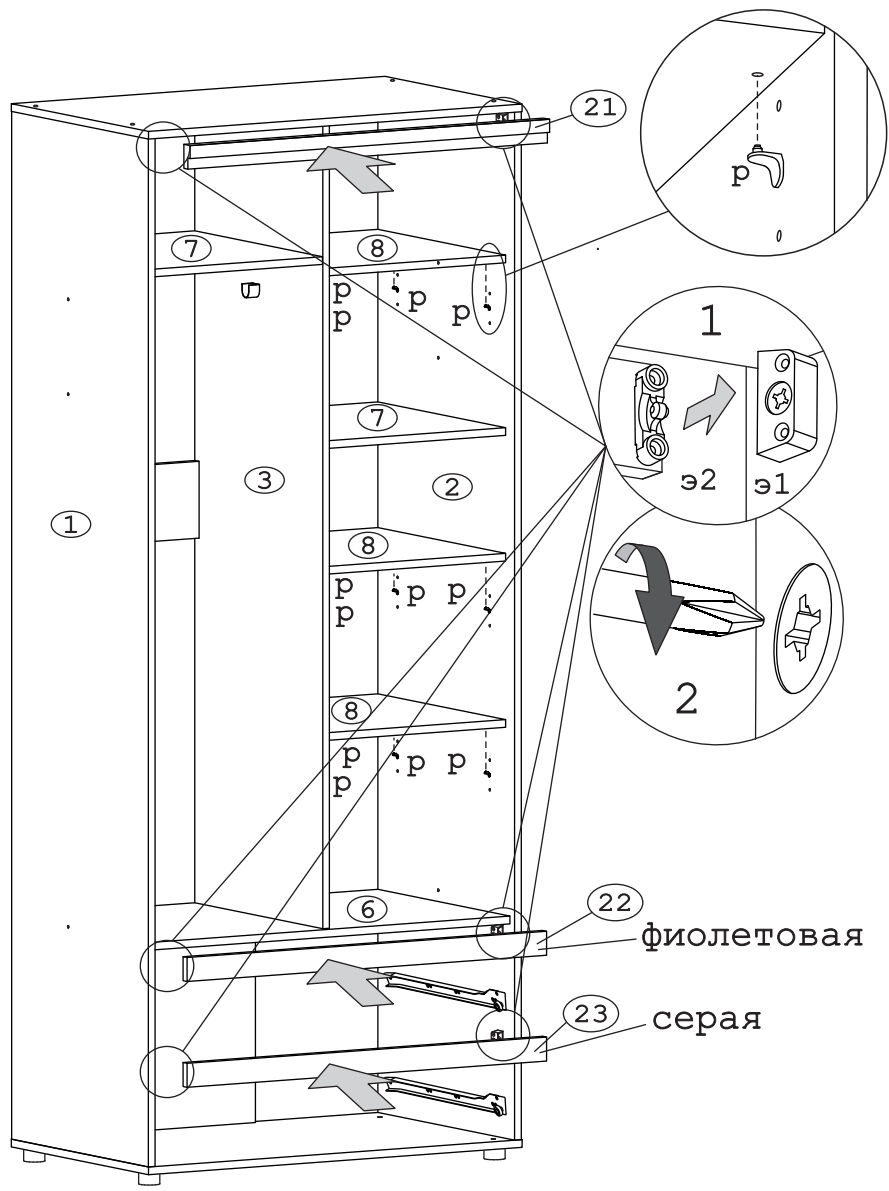


Рис. 7

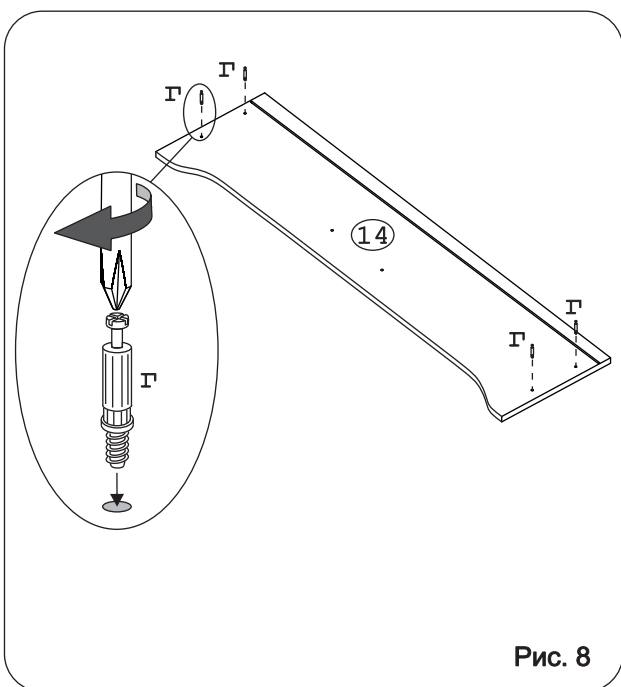


Рис. 8

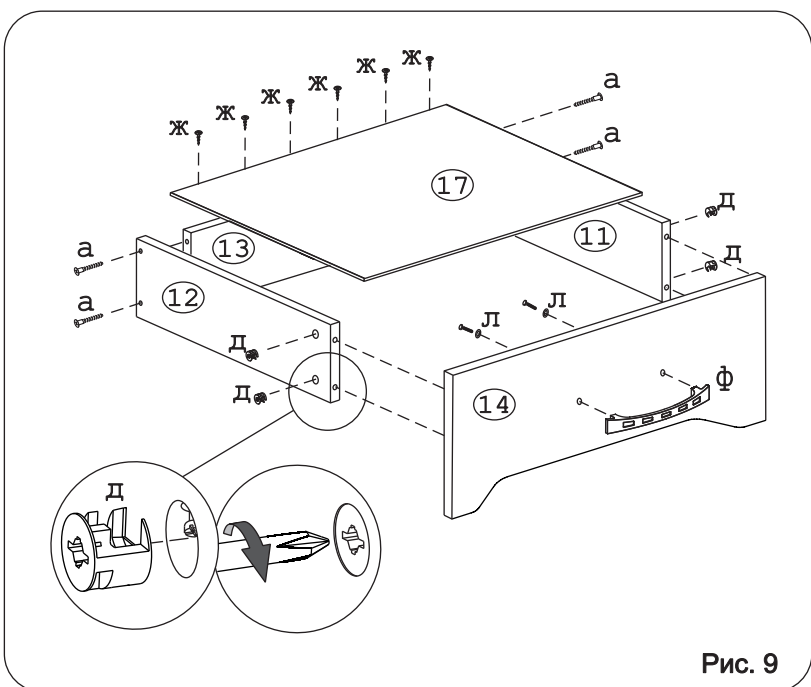


Рис. 9

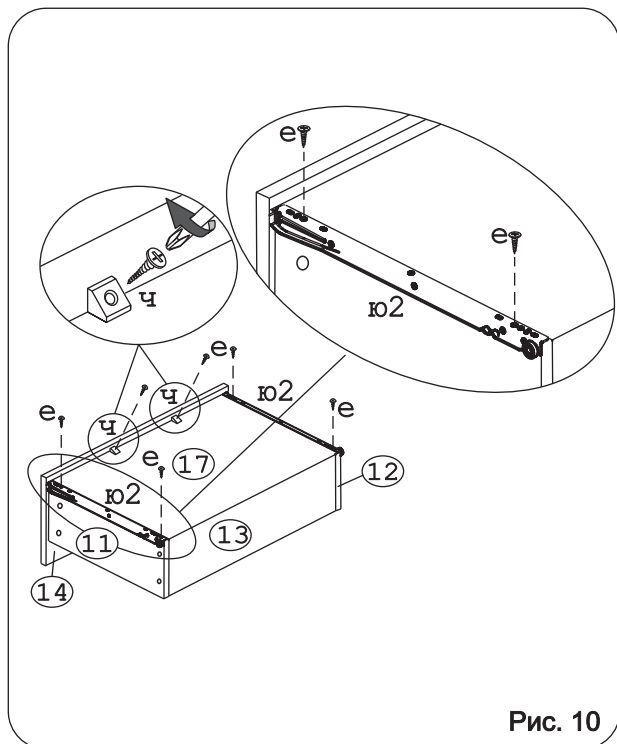


Рис. 10

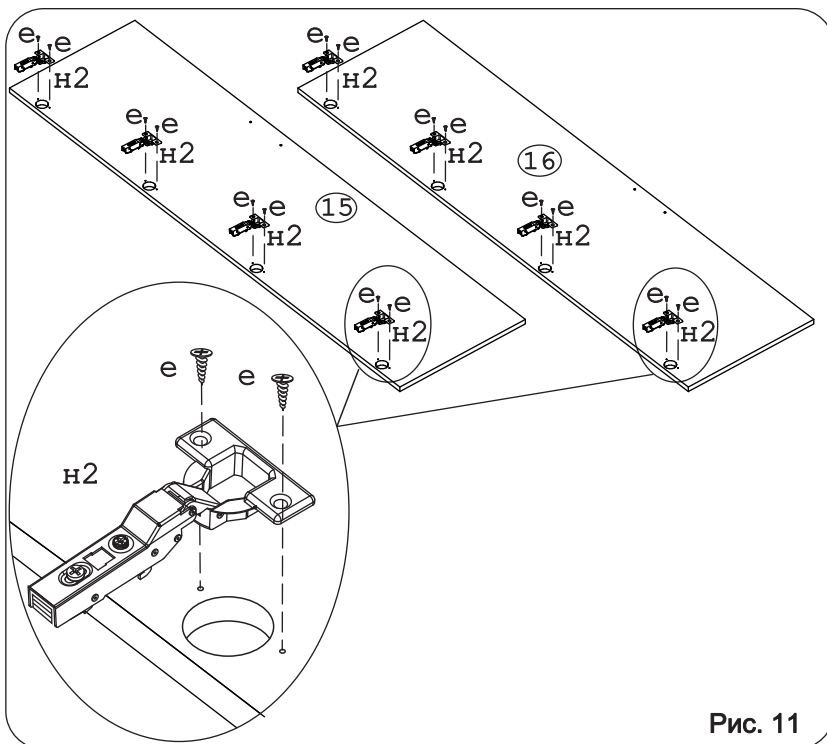


Рис. 11



Рис. 12

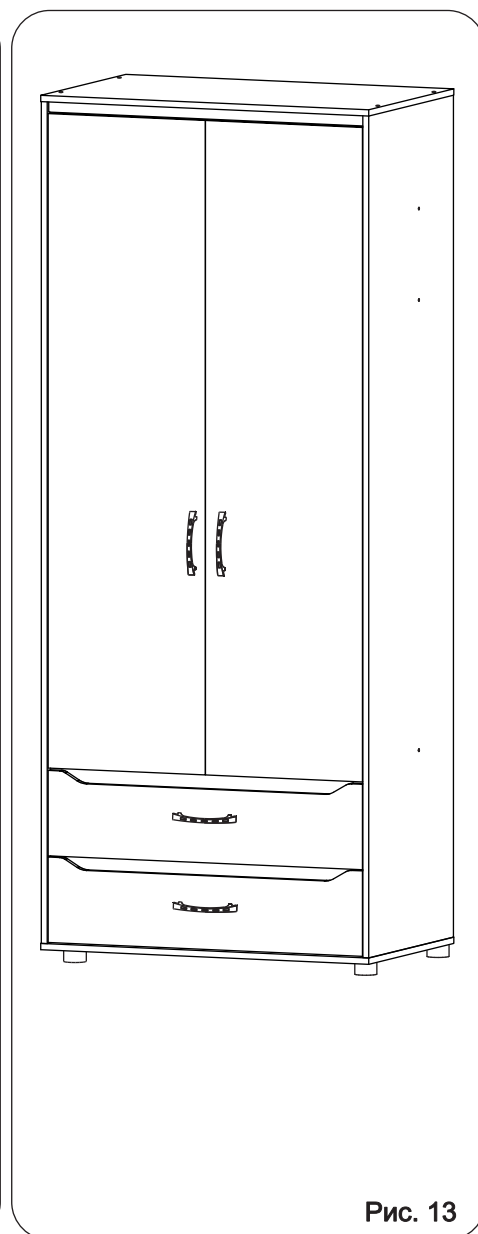


Рис. 13

Внимание! Если фасад верхнего ящика задевает открытую дверь при открывании, то рекомендуется отрегулировать двери (поднять выше ответные планки петель).