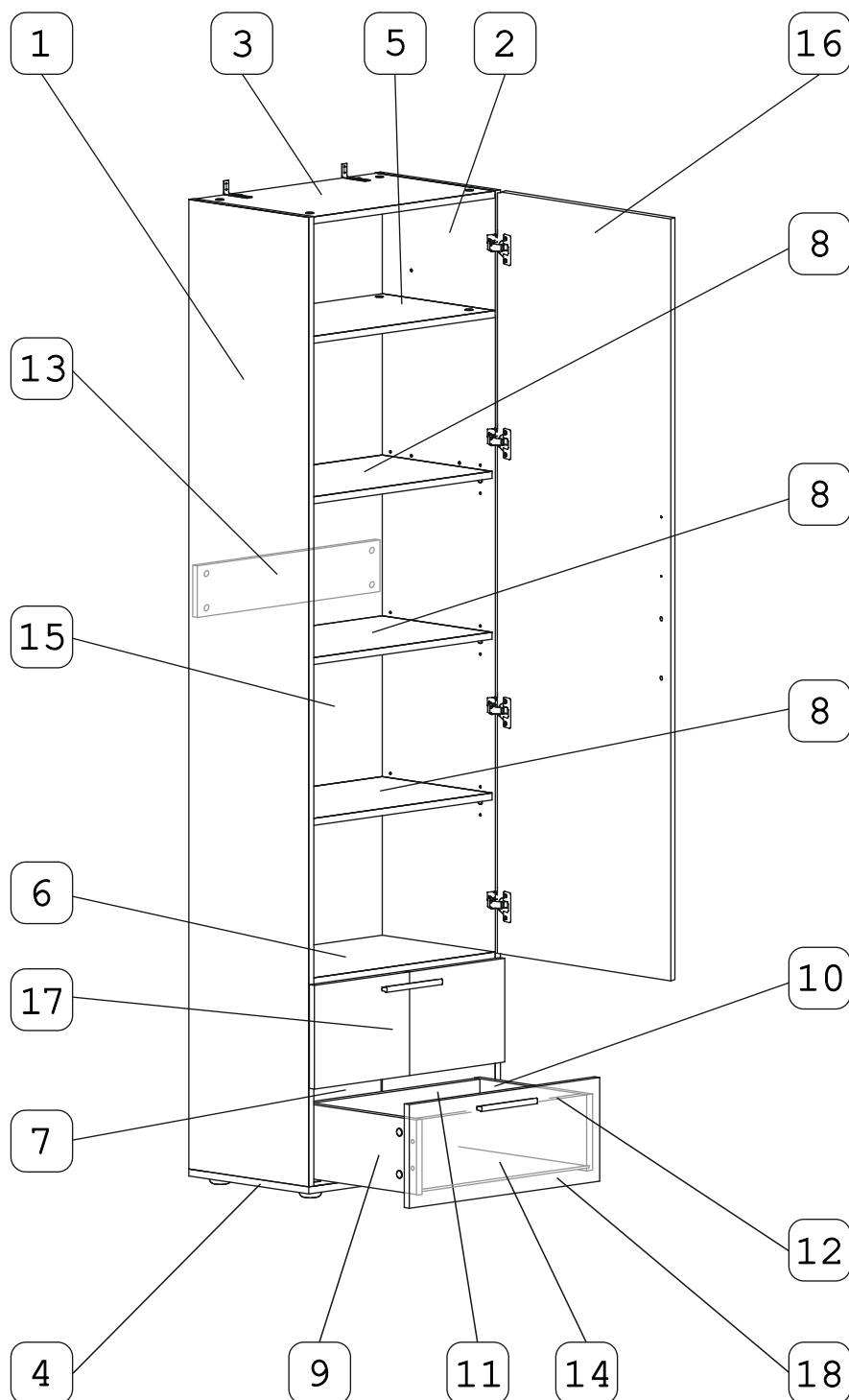


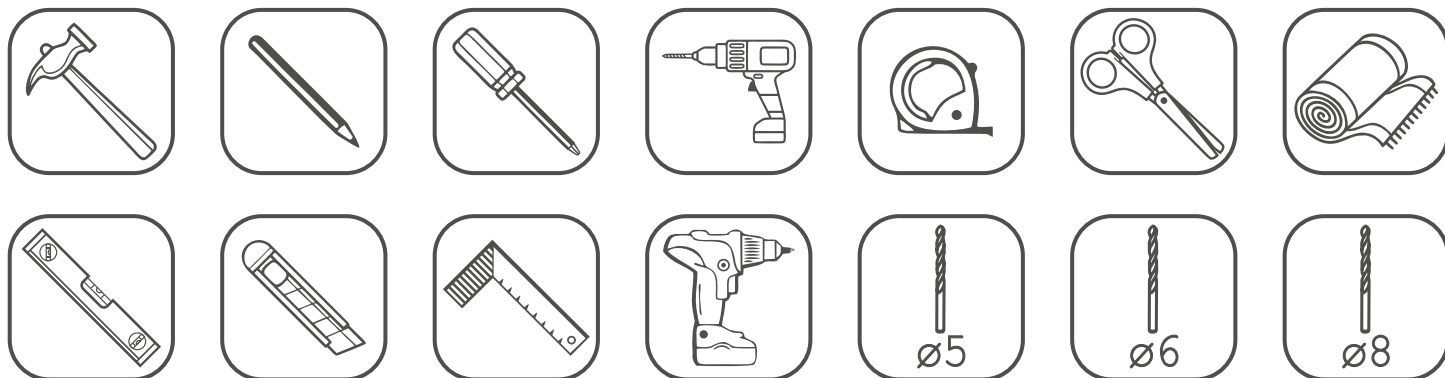
«Джерси» Шкаф для одежды лев/прав (600x400x2240)



... Наименование деталей ...

1. Боковина левая 2207x384	1 шт.	13. Ригель 568x160	1 шт.
2. Боковина правая 2207x384	1 шт.	14. Дно ящика ДВПО 538x348	2 шт.
3. Крышка 568x382	1 шт.	15. Стенка ДВПО 1726x578	1 шт.
4. Основание 600x384	1 шт.	16. Дверь МДФ 1741x596	1 шт.
5. Полка стационарная верх 568x361	1 шт.	17. Фасад ящика МДФ ДР 596x236	1 шт.
6. Полка стационарная низ 568x382	1 шт.	18. Фасад ящика МДФ 596x236	1 шт.
7. Стенка 568x458	1 шт.		
8. Полка вкладная 567x352	3 шт.		
9. Боковина ящика левая 350x170	2 шт.		
10. Боковина ящика правая 350x170	2 шт.		
11. Стенка ящика задняя 528x155	2 шт.		
12. Стенка ящика передняя 528x155	2 шт.		

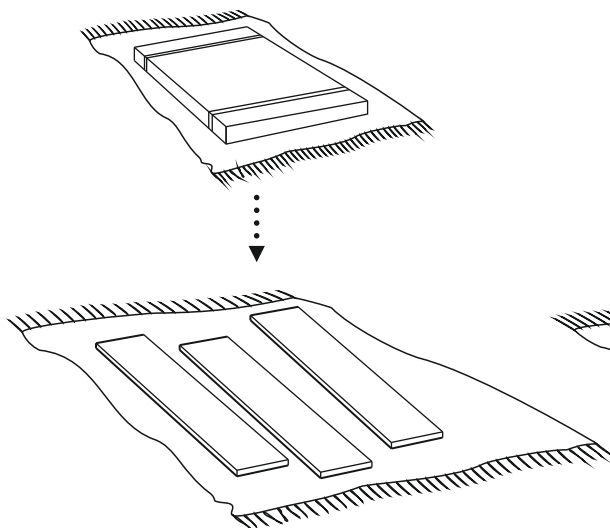
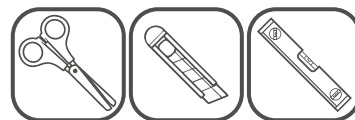
... Необходимый инструмент ...



Установите на шуруповерте минимальные обороты.

	а		б		в		г		д		е		ж
Евровинт 50	24 шт	Дюбель 30 мм	28 шт	Эксцентрик 16	28 шт	Опора меб. регулир. Н17	4 шт	Уголок регулир.	2 шт	Саморез 6x10	12 шт	Шуруп 3x12 п/сфера	18 шт
	з		и		к		л		м		н		о
Шуруп 4x16	18 шт	Шуруп 4x30	12 шт	Ручка R429	3 шт	Загл. к ев. винту	24 шт	Шуруп 4,5x60	2 шт	Загл. самокл. Д20	33 шт.	Уголок RV8	12 шт
	п		р		с		т		у		ф		х
Демпфер	6 шт	Дюбель распорный 8x60	2 шт	Направл. ч/в на 350 с доводч.	2 комп	Серия 601: загл. самокл Д14 57 шт.		Винт М6х35 шест.	2 шт	Стяжка 30мм	5 шт	Ключ-шестигранник	1 шт
	ц		ч		ш		щ		э				
Заглушка 10	4 шт	Петля наклад. с доводчиком и заглушкой	4 шт	П/д уголок	12 шт	Фланец Д16	2 шт	Ск Дж 003		Держатель d16	1 шт		

Распаковка и сборка
на мягком элементе



Использовать уровень

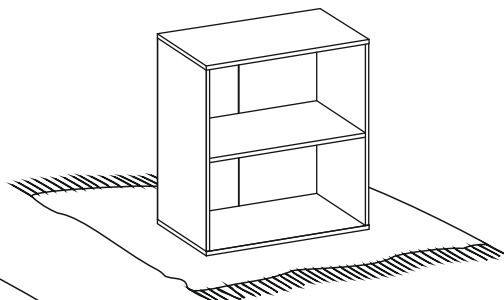


Рис. 1

Сборка модуля с
декором на двери и
фасаде ящика справа
(открывание двери влево)
См. стр.4-11 (рис.3-20)

Сборка модуля с
декором на двери и
фасаде ящика слева
(открывание двери вправо)
См. стр.12-19 (рис.21-38)

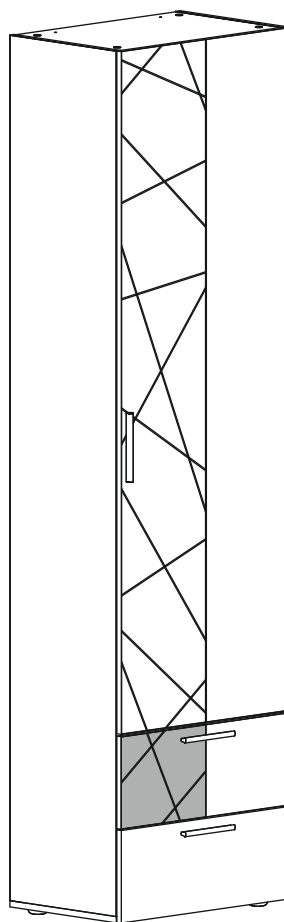
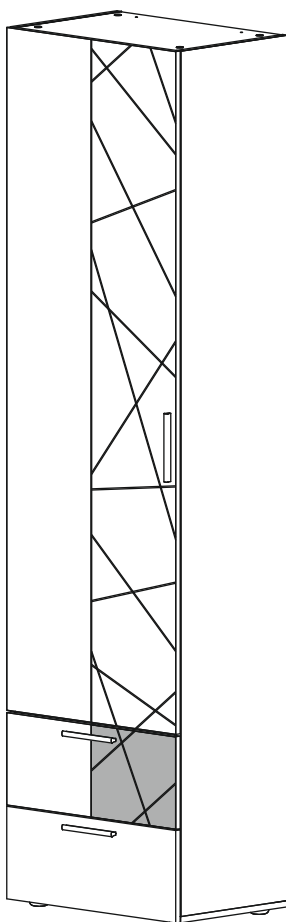
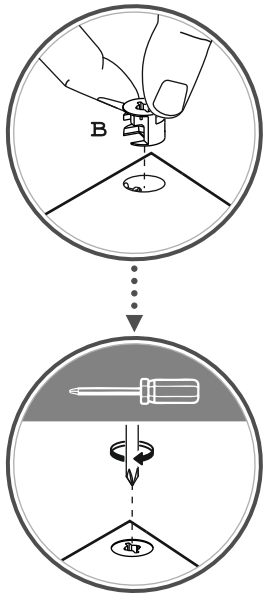
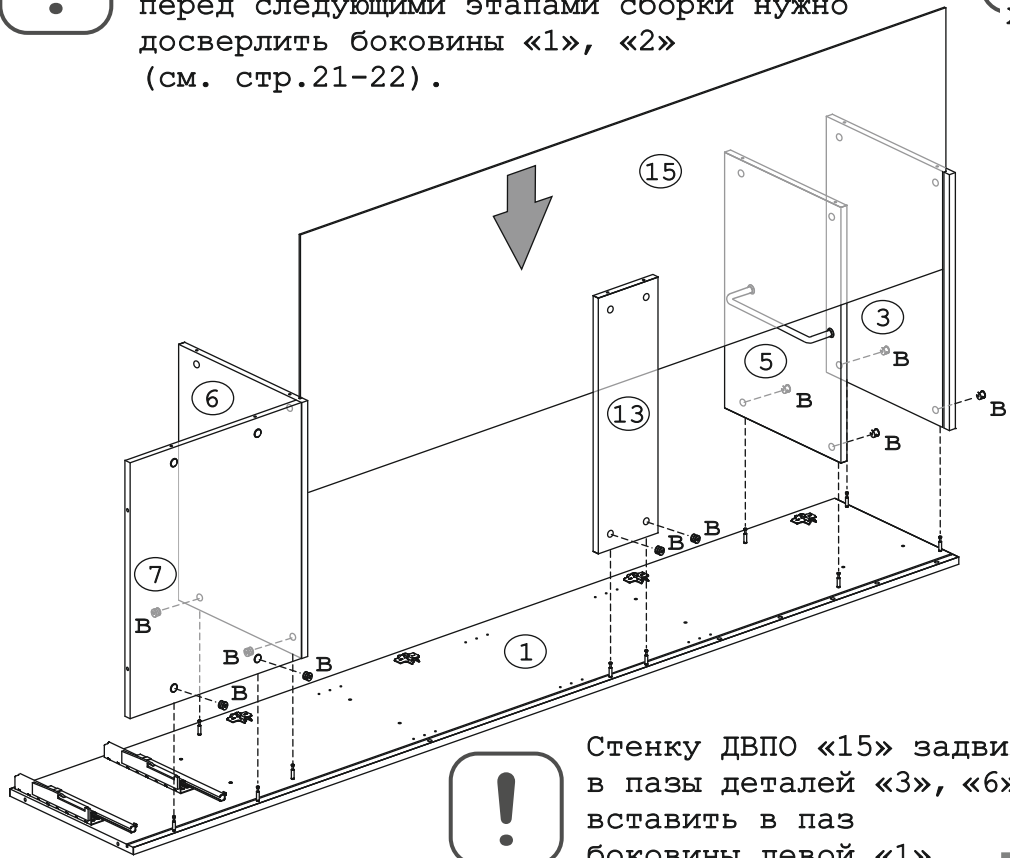
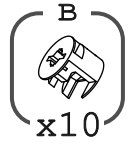


Рис. 2

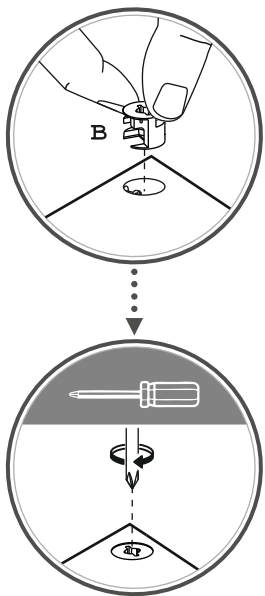


Если к данному шкафу будут крепиться другие модули серии «Джерси», перед следующими этапами сборки нужно доверлить боковины «1», «2» (см. стр.21-22).



Стенку ДВПО «15» задвинуть, в пазы деталей «3», «6» и вставить в паз боковины левой «1».

Рис.6



Проконтролировать совмещение Стенки ДВПО «15» с пазом в Боковине правой «2».

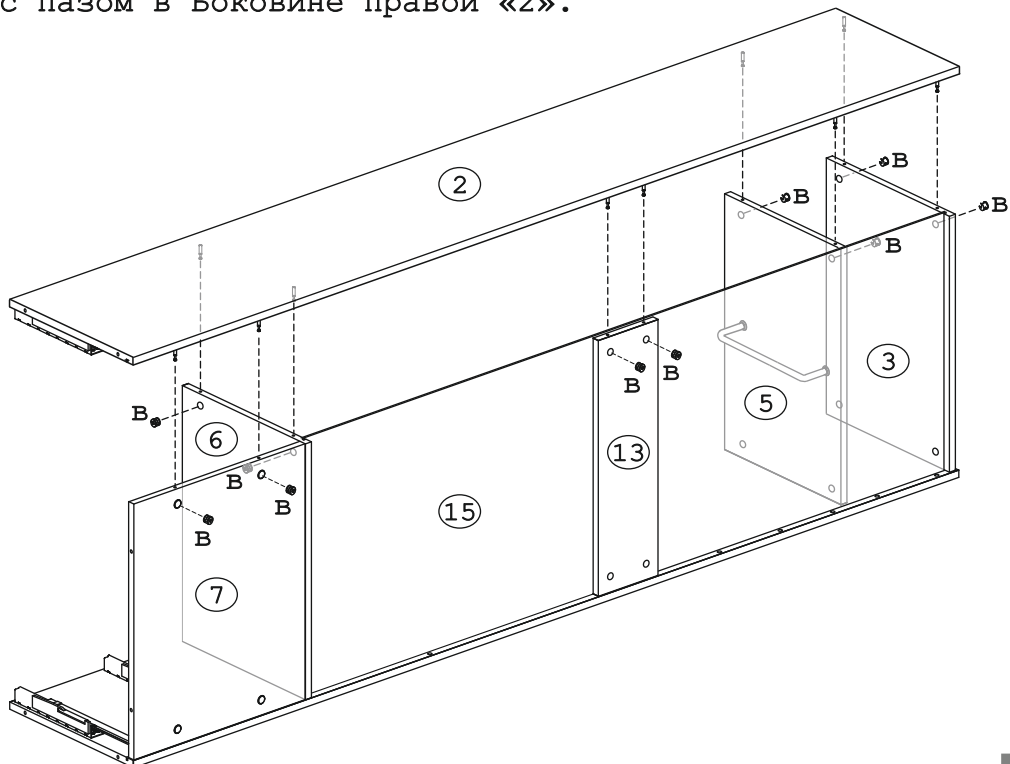
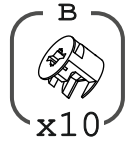


Рис.7

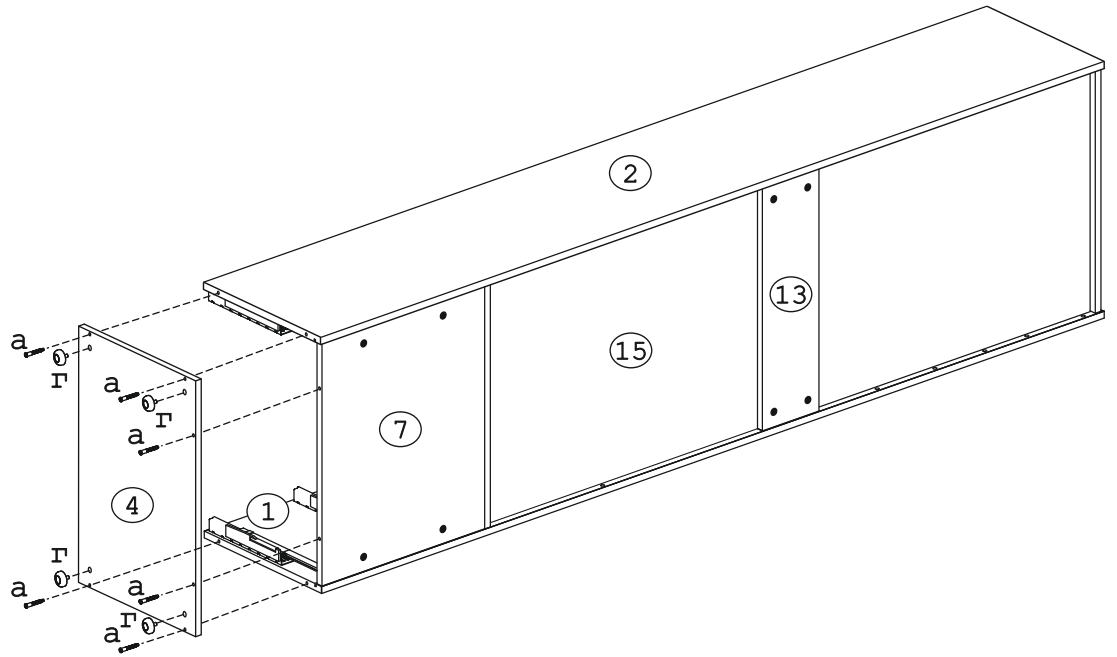
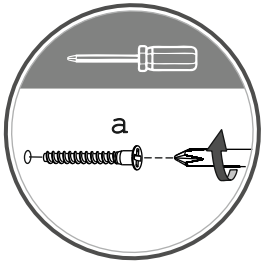
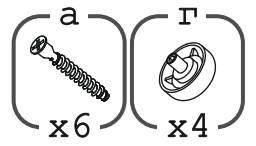


Рис. 8

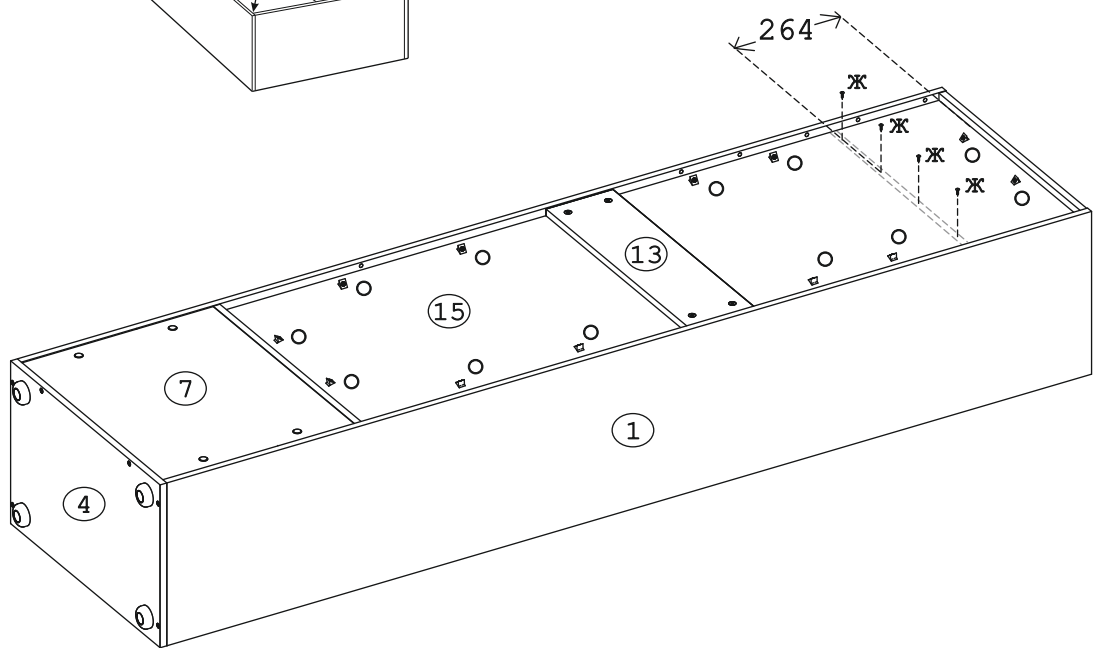
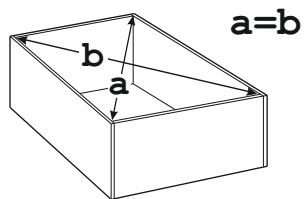
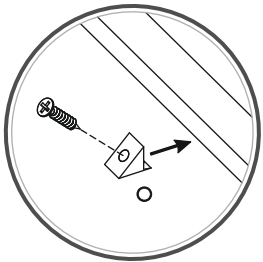
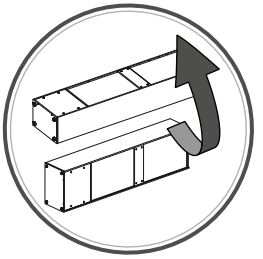
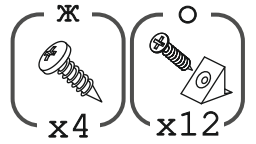
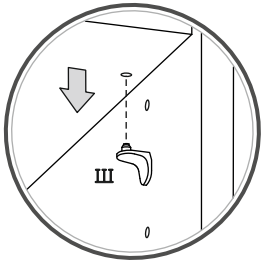


Рис. 9



Установить полки вкладные «8» на нужной высоте.

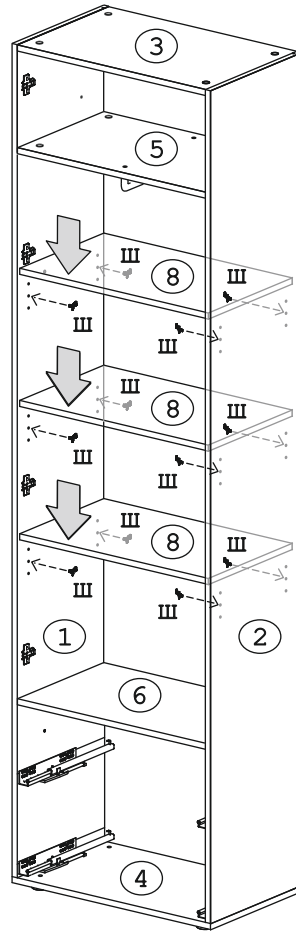
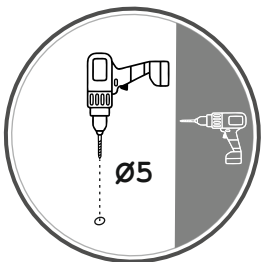
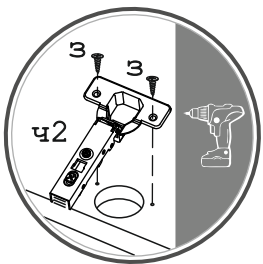


Рис. 10

Сборка с декором на двери и фасаде ящика справа (открытие двери влево)



Перед установкой Двери МДФ «16» слева, необходимо досверлить сверлом Ø5мм наметки, для установки ручки «ч», нанесенные с изнаночной стороны двери, согласно данной схеме. Во избежание сколов МДФ и отслоения пленки, под место сверления подложить деревянный брусок.

Рис. 11

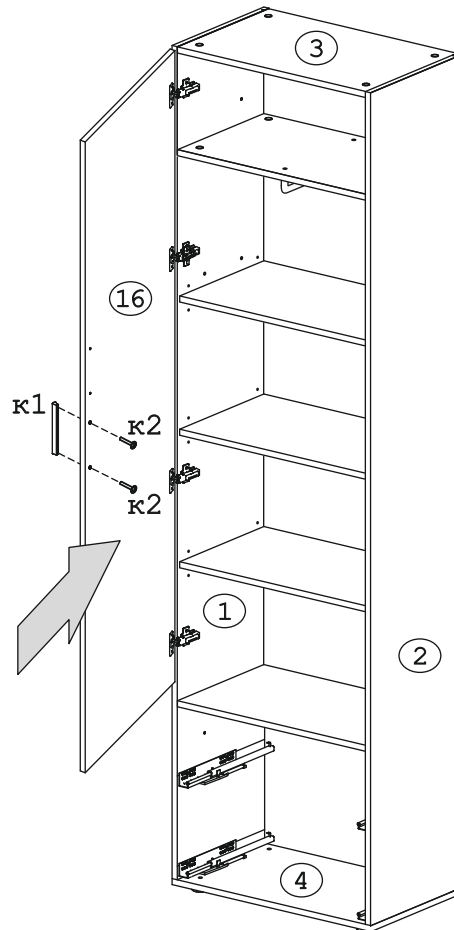
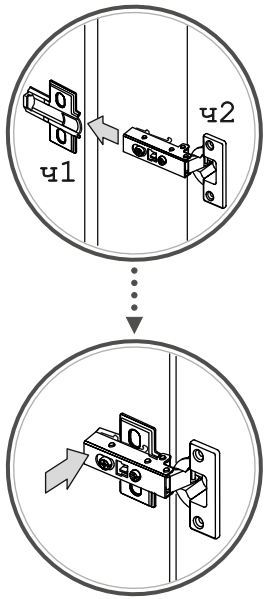
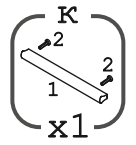
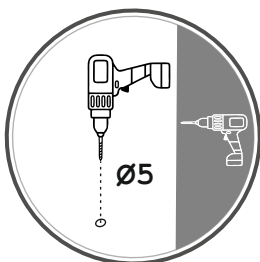


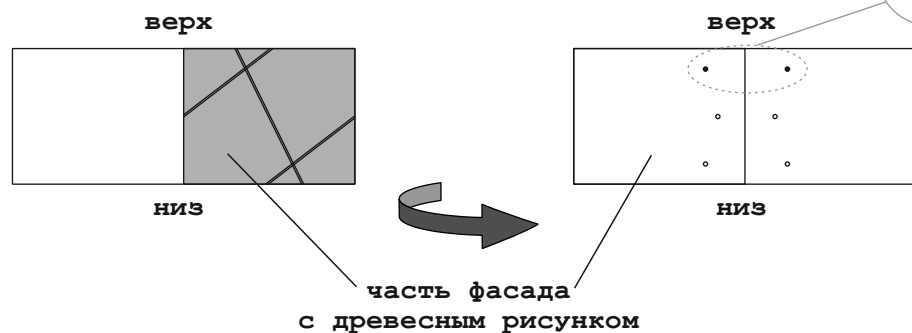
Рис. 12

**Сборка ящика
с декором
справа**



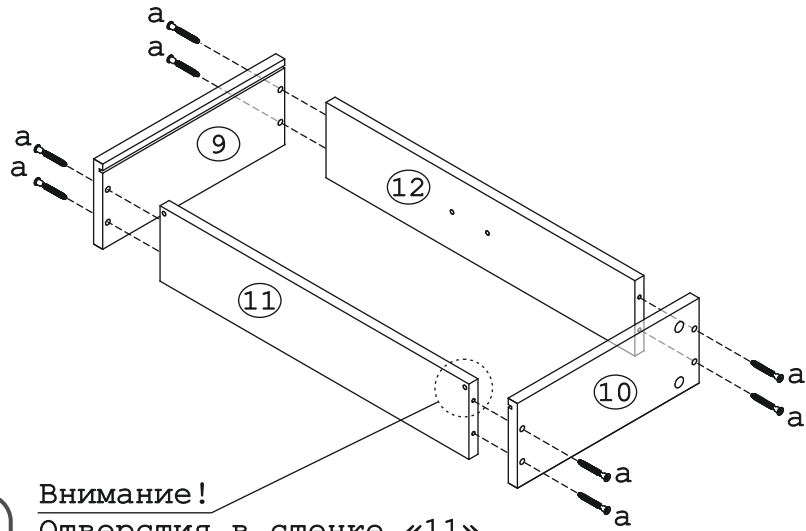
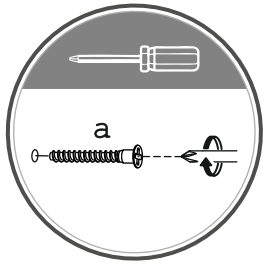
Лицевая сторона

Изнаночная сторона



Для установки Фасада ящика МДФ ДР «17» декорированной частью справа, необходимо досверлить сверлом Ø5мм наметки, для установки ручки «к», нанесенные с изнаночной стороны фасада ящика согласно данной схеме. Во избежание сколов МДФ и отслоения пленки, под место сверления подложить деревянный брусок.

Рис. 13



Внимание!
Отверстия в стенке «11»
должны быть снаружи ящика,
со стороны пазов в деталях «9,10»

Рис. 14

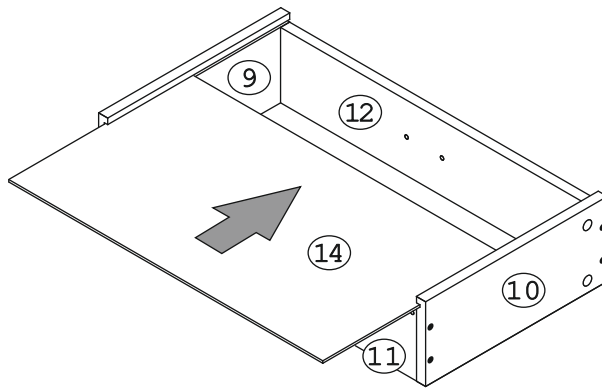
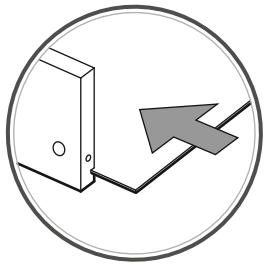


Рис. 15

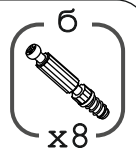
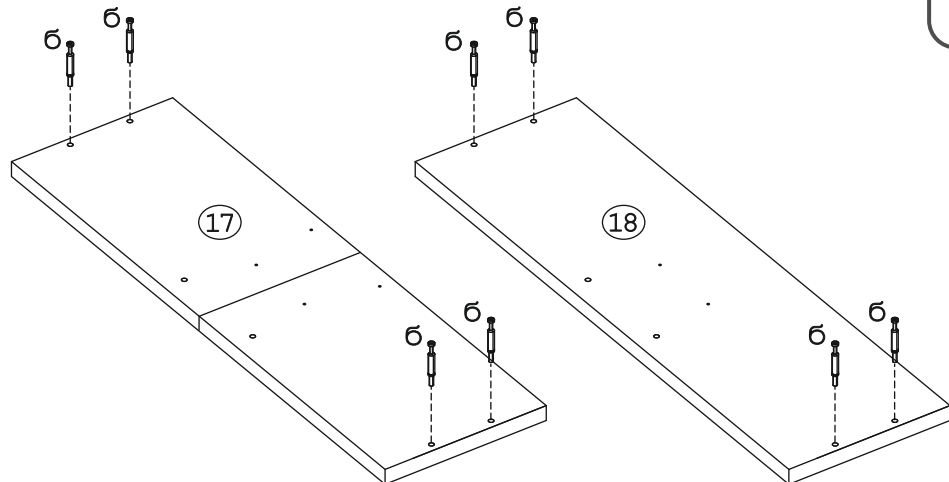
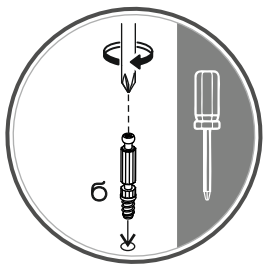


Рис. 16

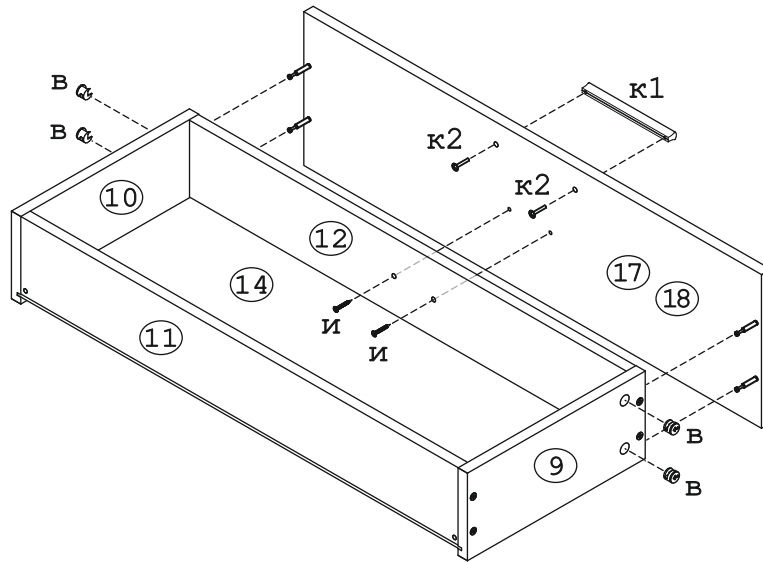
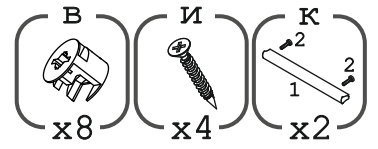
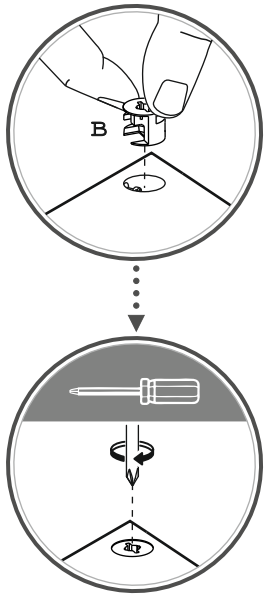
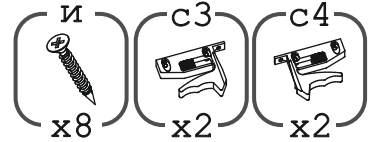
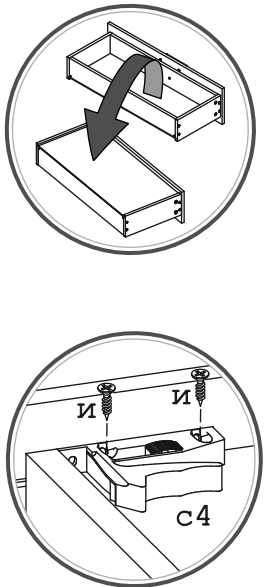


Рис. 17



Шурупы «и» вкрутить в стенку ящика переднюю «12», через вертикальные отверстия деталей «С3», «С4» сквозь дно ящика ДВПО «14».

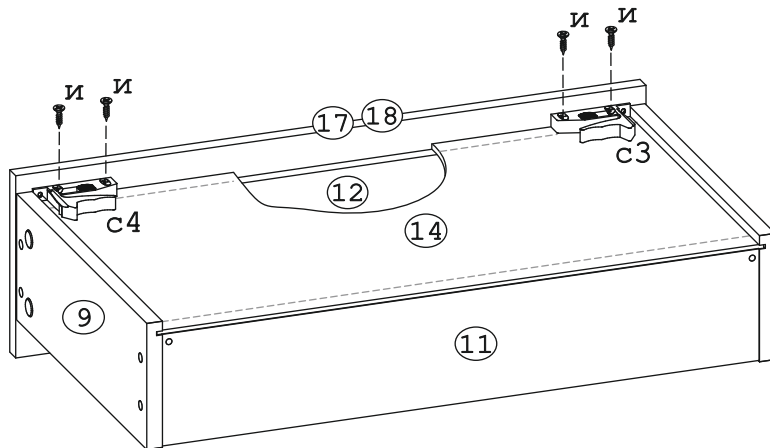


Рис. 18

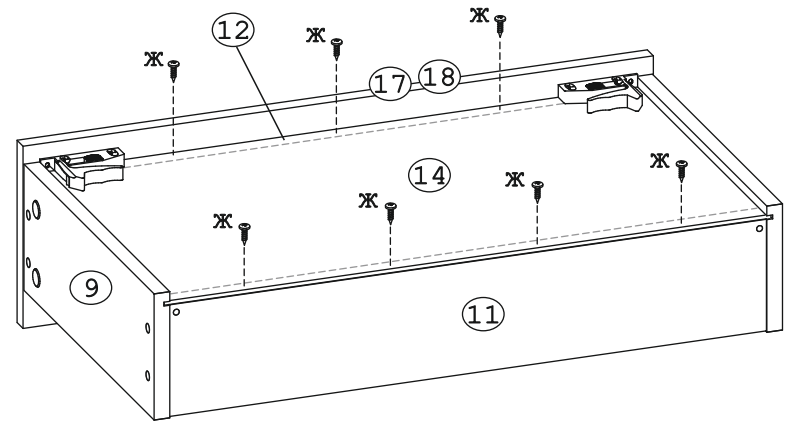
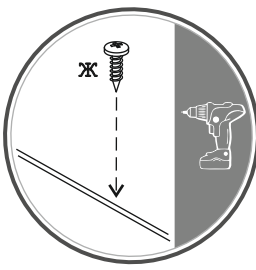
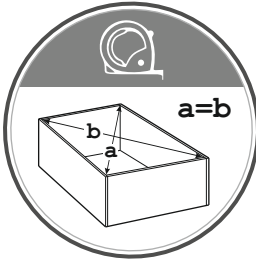
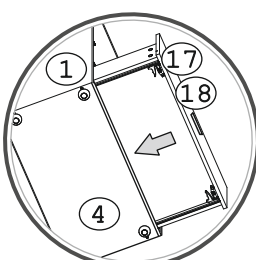
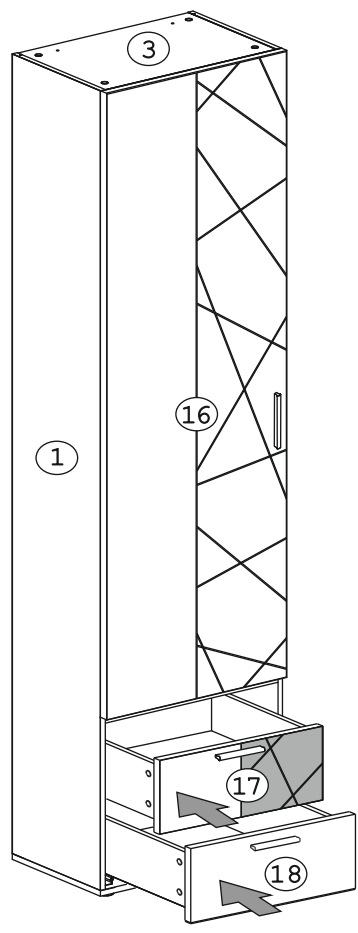


Рис. 19

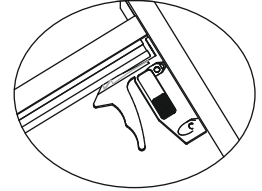
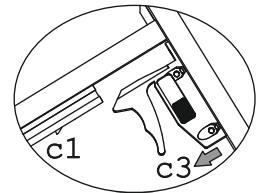
Сборка с декором на двери и фасаде ящика справа (открывание двери влево)



Вид снизу ящика

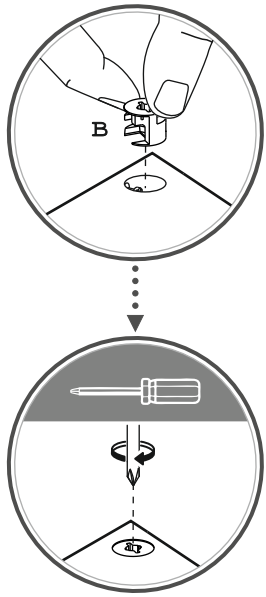


Вид снизу, установить ящик на направляющие

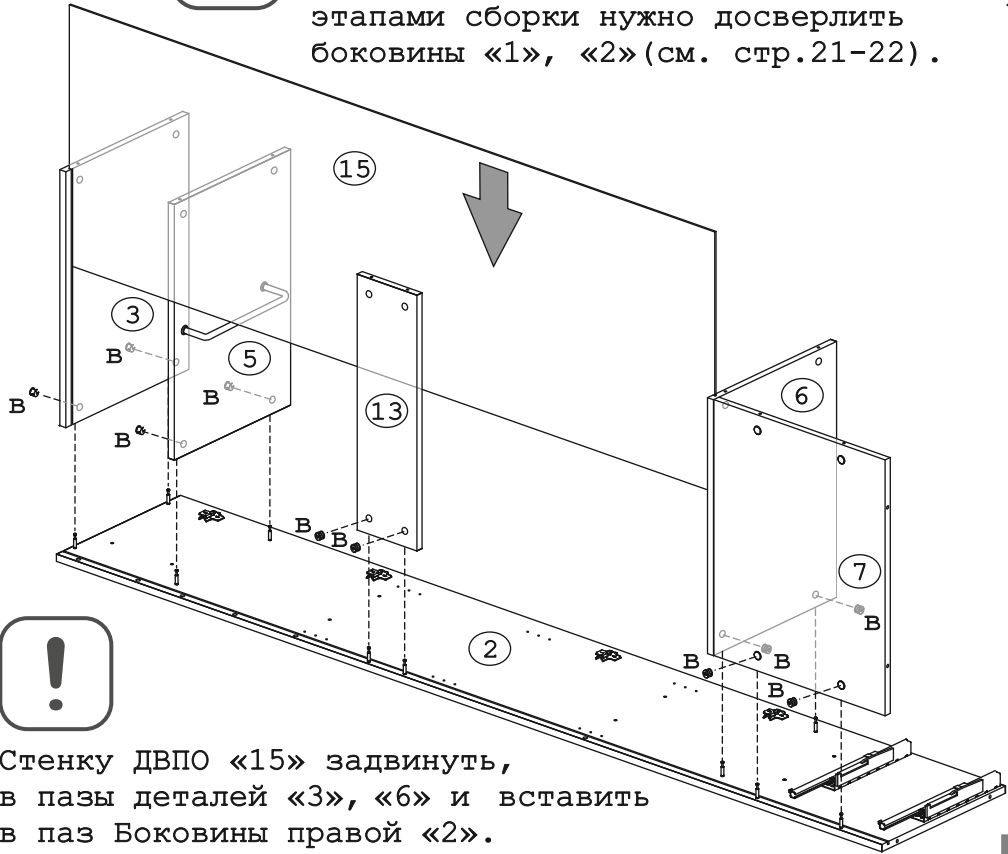
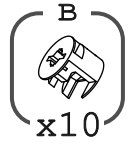


Задвинуть ящик до щелчка

Рис. 20

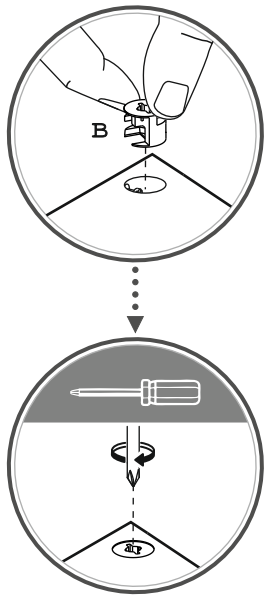


Если к данному шкафу будут крепиться другие модули серии «Джерси», перед следующими этапами сборки нужно досверлить боковины «1», «2» (см. стр.21-22).



Стенку ДВПО «15» задвинуть, в пазы деталей «3», «6» и вставить в паз Боковины правой «2».

Рис.24



Проконтролировать совмещение Стенки ДВПО «15» с пазом в Боковине левой «1».

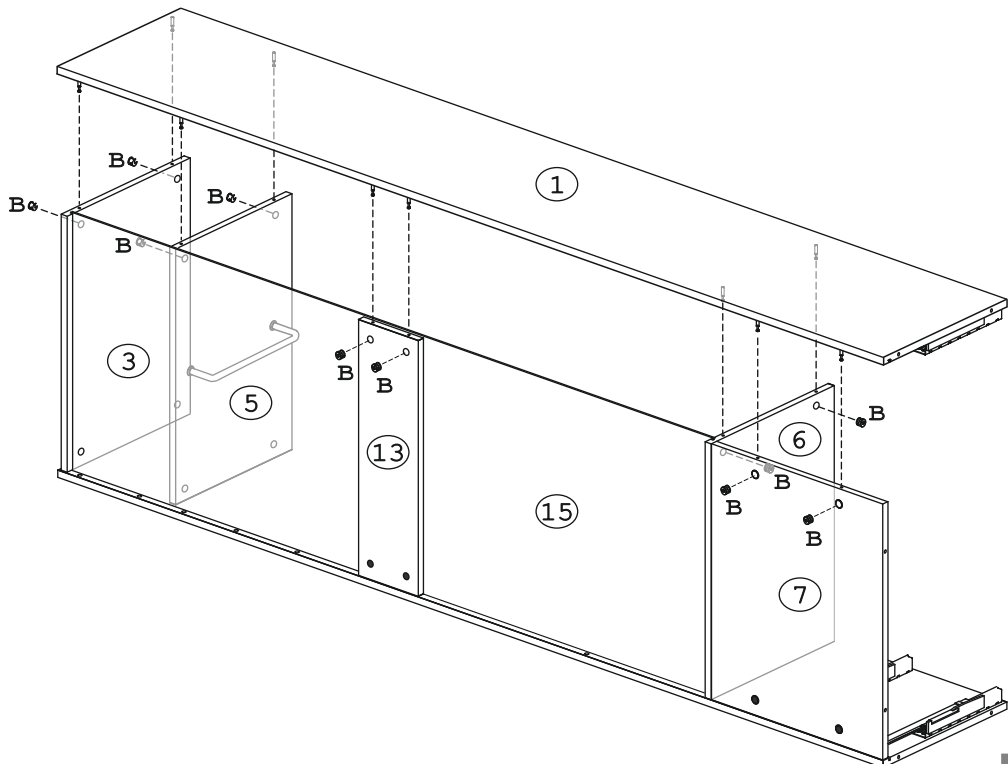
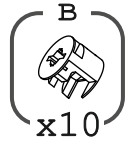


Рис.25

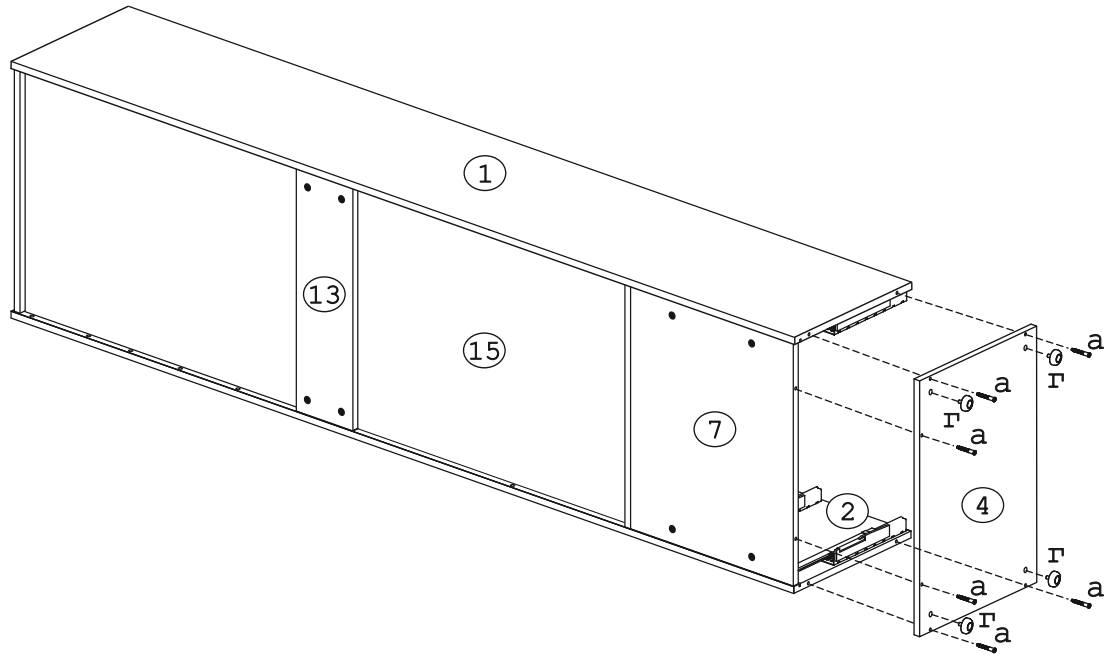
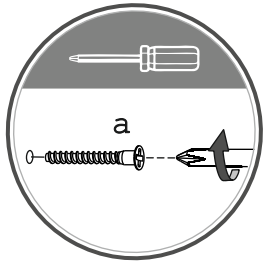
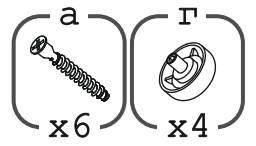


Рис. 26

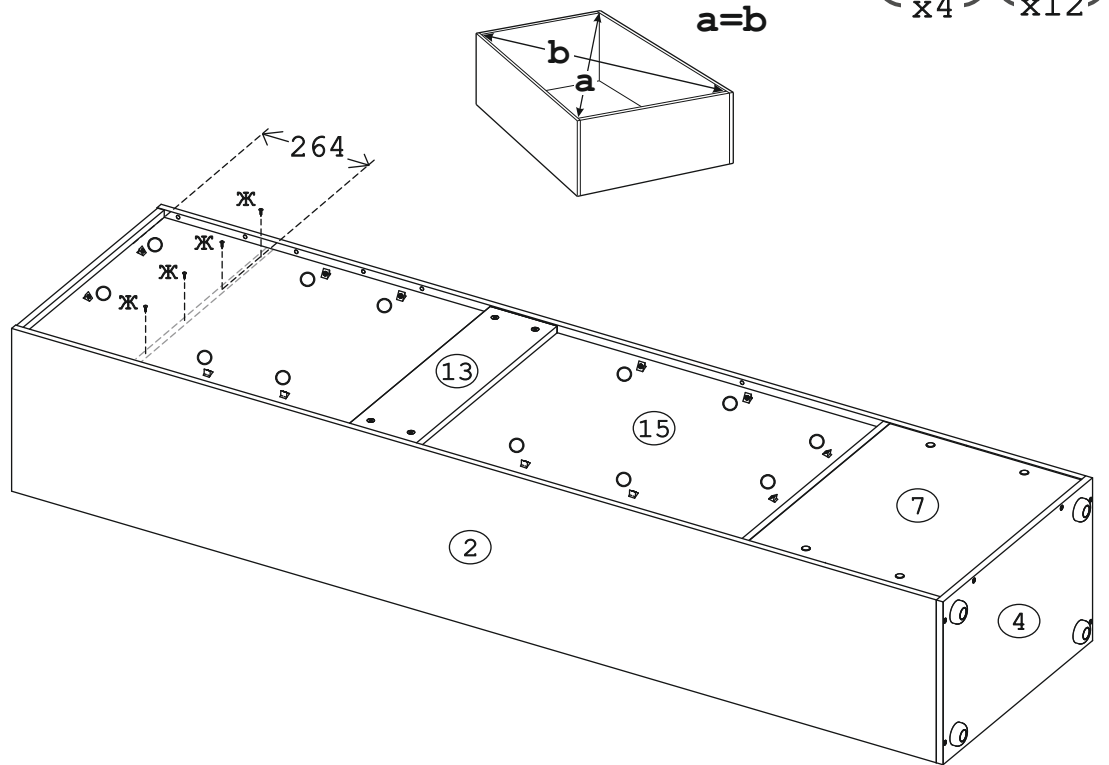
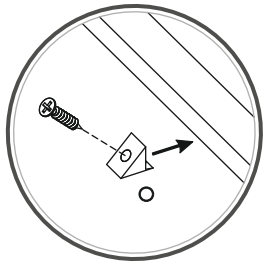
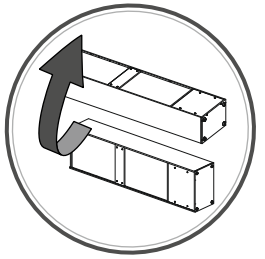
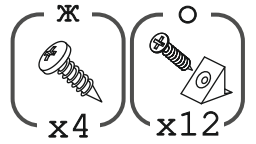
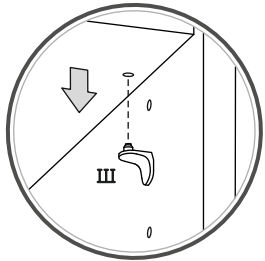


Рис. 27



Установить полки
вкладные «8» на
нужной высоте.

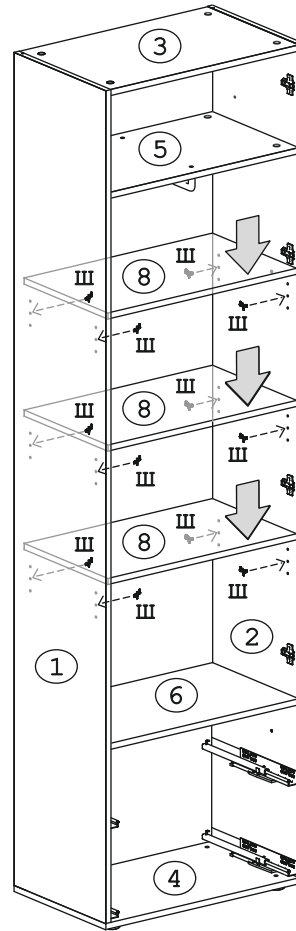
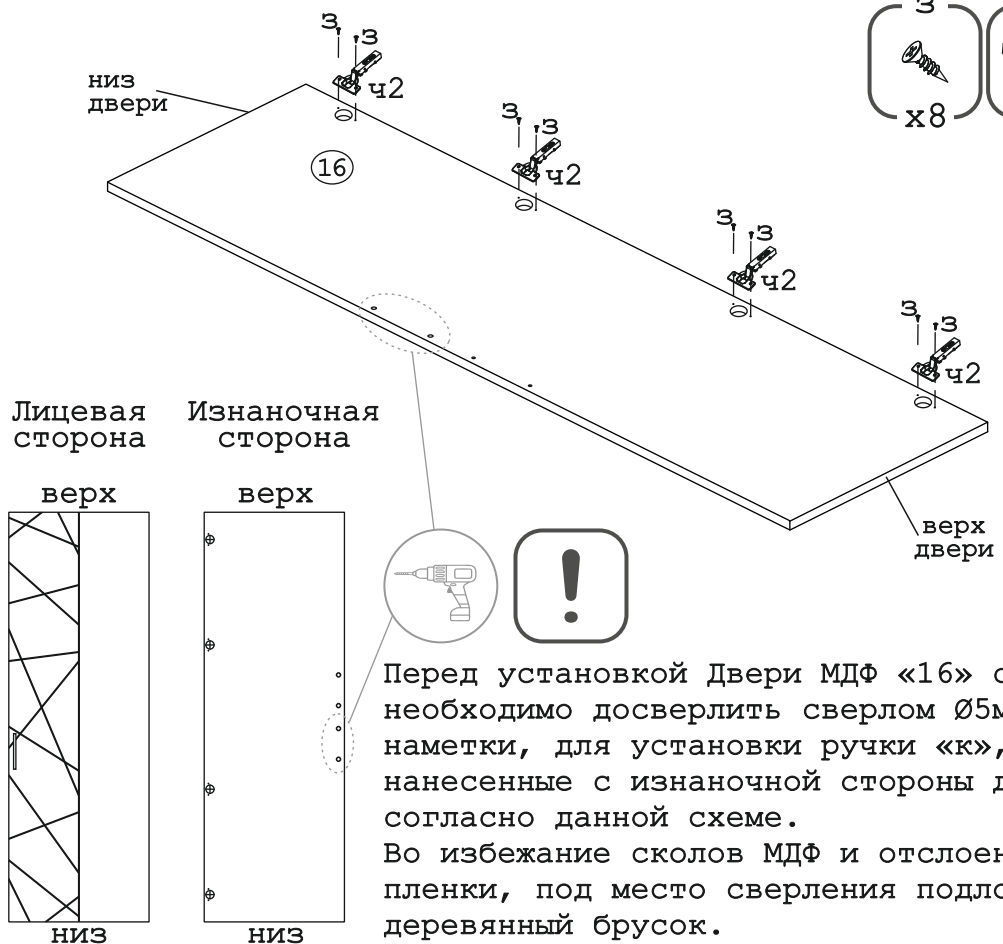
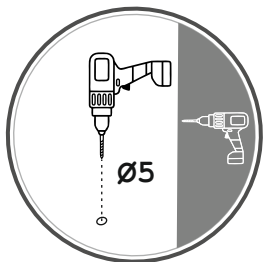
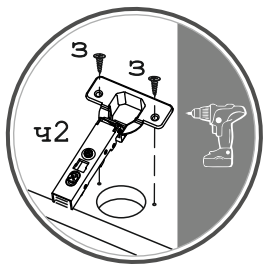


Рис. 28

Сборка с
декором на
двери и
фасаде ящика
слева
(открытие
двери вправо)



Перед установкой Двери МДФ «16» справа,
необходимо досверлить сверлом Ø5мм
намётки, для установки ручки «к»,
нанесенные с изнаночной стороны двери,
согласно данной схеме.
Во избежание сколов МДФ и отслоения
пленки, под место сверления подложить
деревянный брусок.

Рис. 29

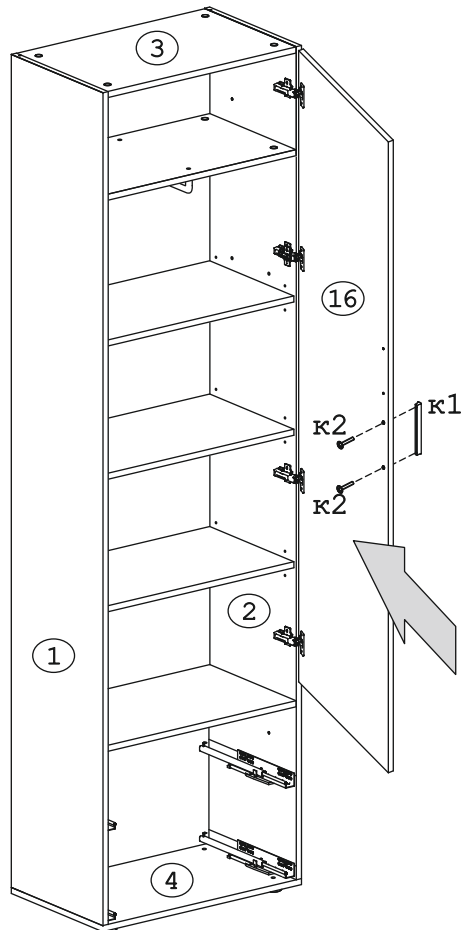
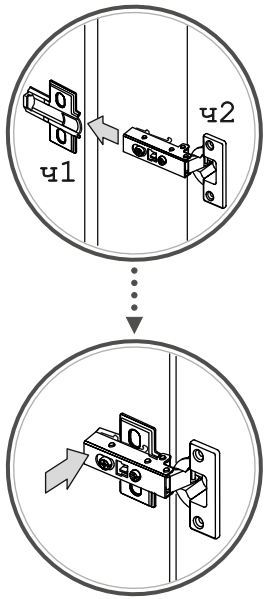
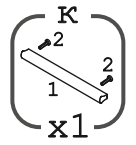
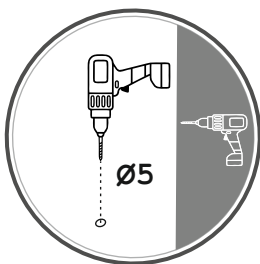


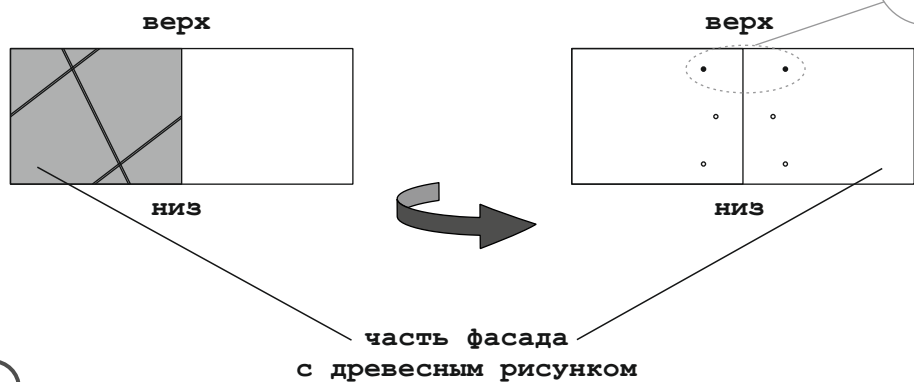
Рис. 30

Сборка ящика с декором слева



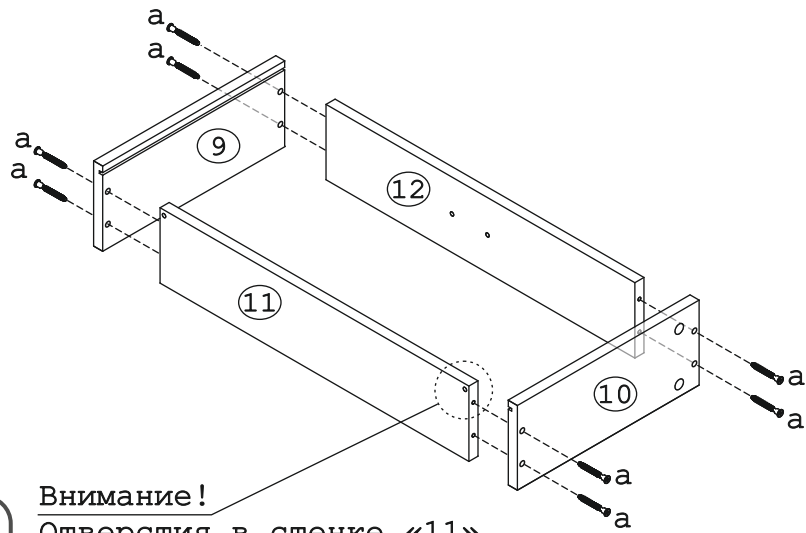
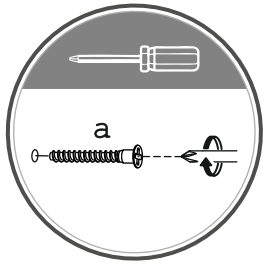
Лицевая сторона

Изнаночная сторона



Для установки Фасада ящика МДФ ДР «17» декорированной частью слева, необходимо досверлить сверлом Ø5мм наметки, для установки ручки «к», нанесенные с изнаночной стороны фасада ящика согласно данной схеме. Во избежание сколов МДФ и отслоения пленки, под место сверления подложить деревянный брусочек.

Рис. 31



Внимание!
Отверстия в стенке «11»
должны быть снаружи ящика,
со стороны пазов в деталях «9,10»

Рис. 32

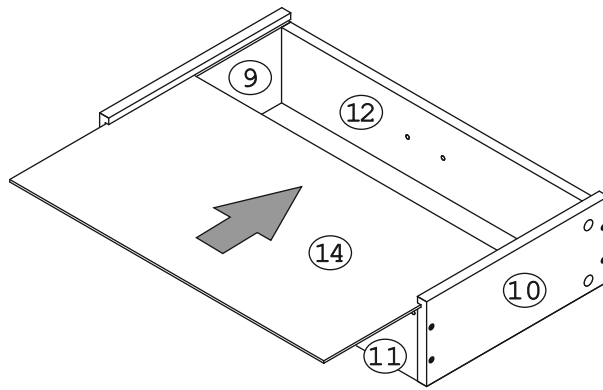
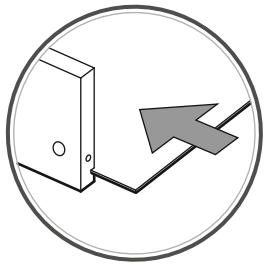


Рис. 33

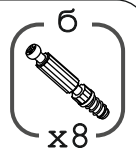
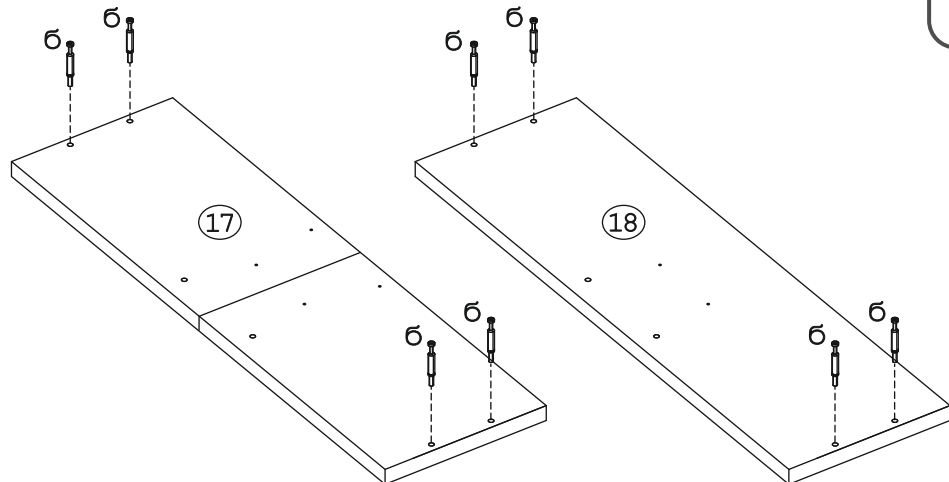
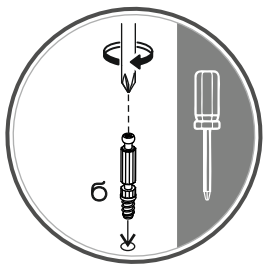


Рис. 34

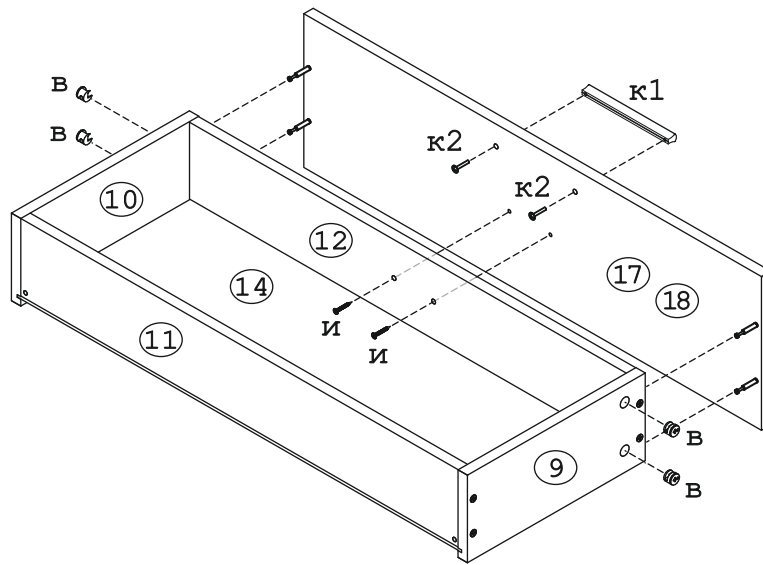
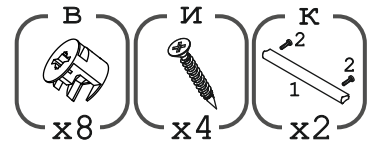
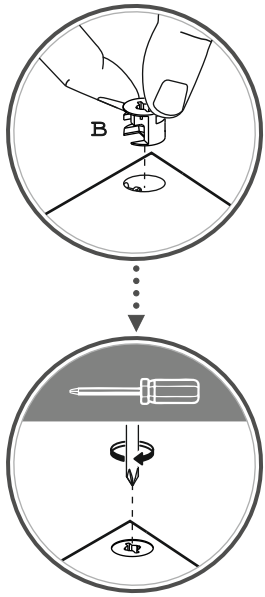
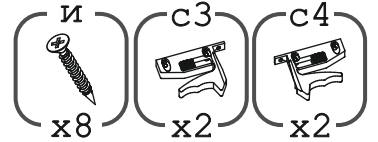
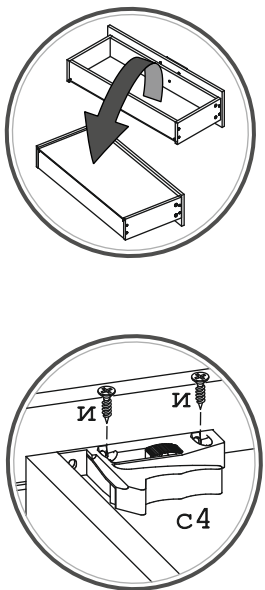


Рис. 35



Шурупы «и» вкрутить в стенку ящика переднюю «12», через вертикальные отверстия деталей «с3», «с4» сквозь дно ящика ДВПО «14».

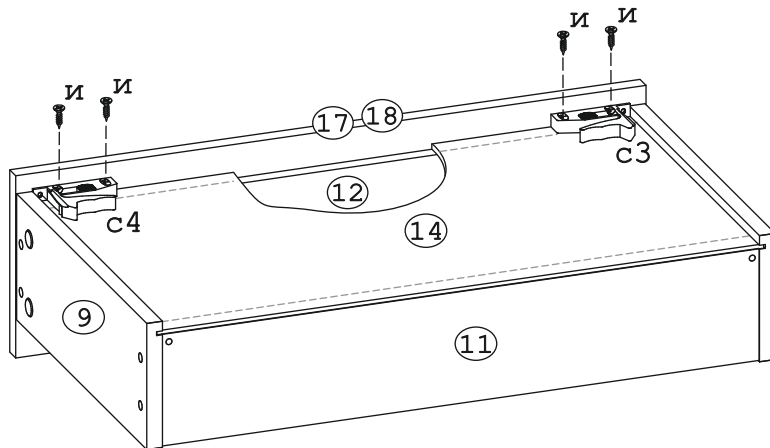


Рис. 36

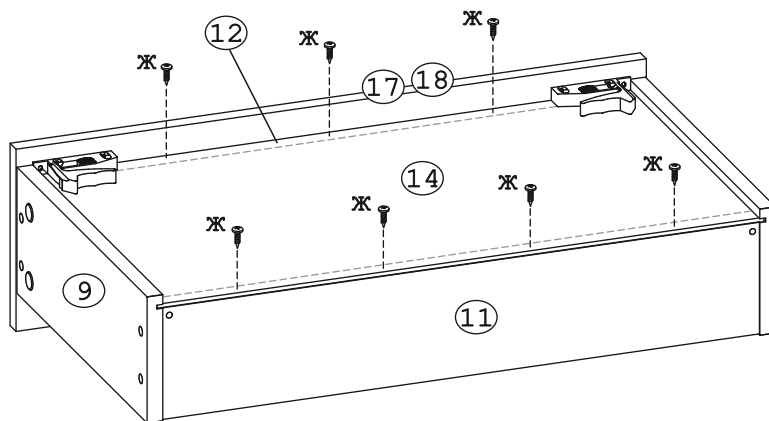
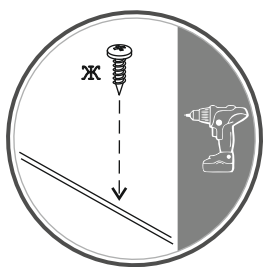
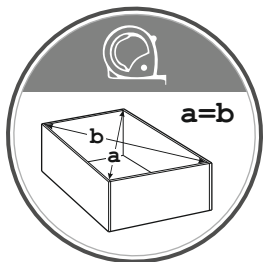
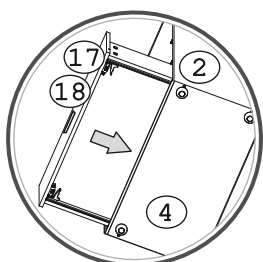
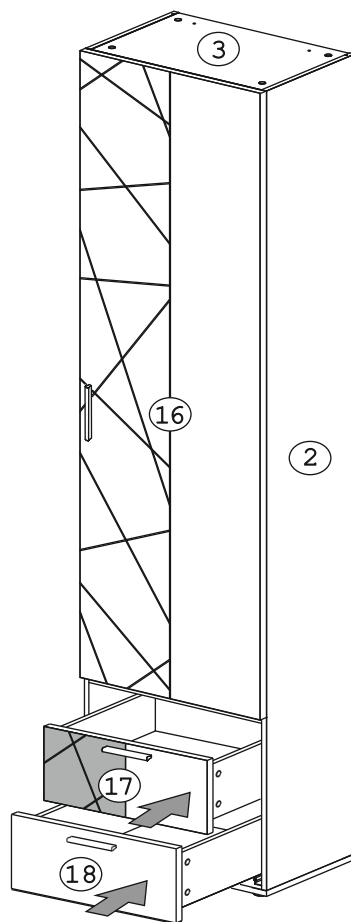


Рис. 37

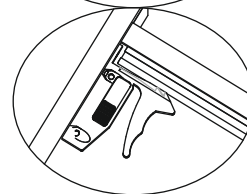
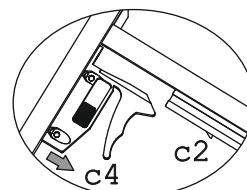
Сборка с декором на двери и фасаде ящика слева (открывание двери вправо)



Вид снизу ящика



Вид снизу, установить ящик на направляющие



Задвинуть ящик до щелчка

Рис. 38

Регулировка фасадов

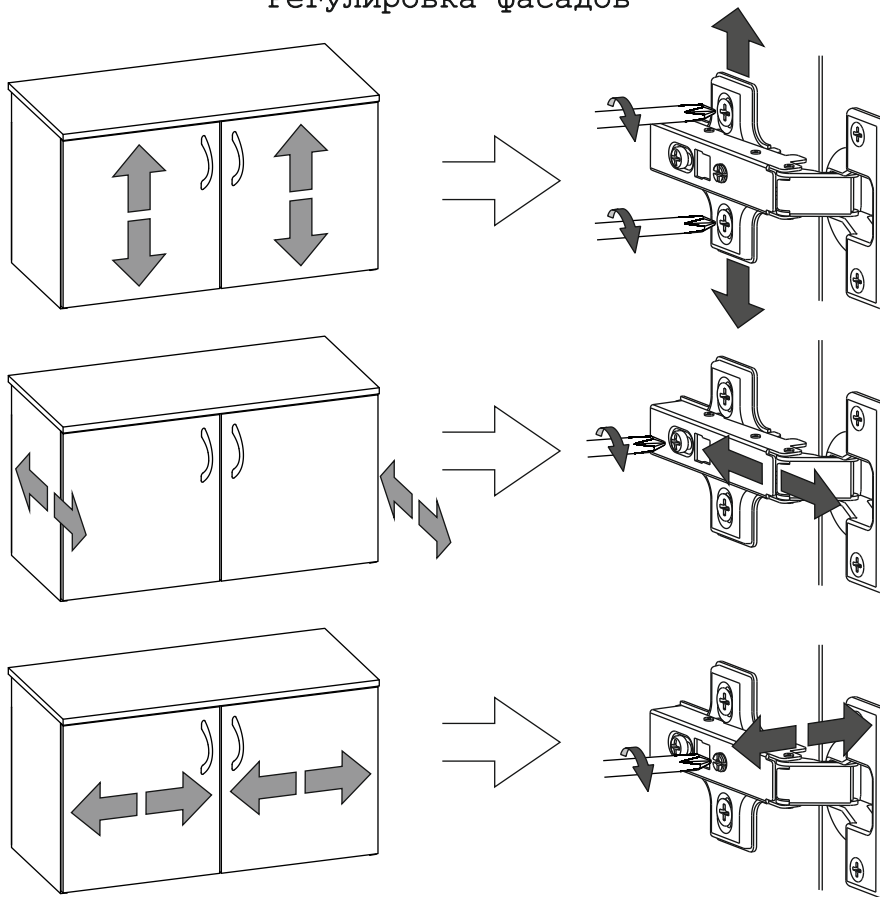
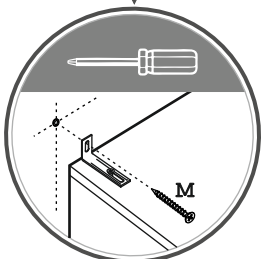
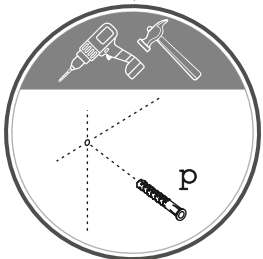
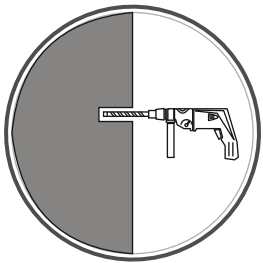
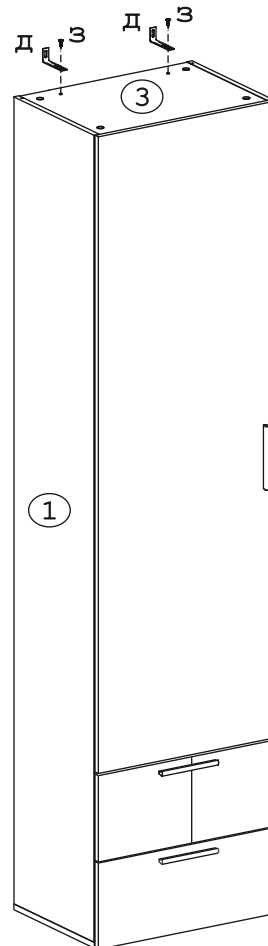


Рис. 39



Во избежание опрокидывания изделие необходимо закрепить к стене.



- x2
- x2
- x2
- x2

Рис. 40

Досверлить отверстия Ø6мм при соединении с полками 601(602).38, .41 **справа** от модуля.



изнаночная сторона панели «2»

Досверлить отверстия Ø8мм для крепления с полками навесными 601(602).28, .29 в **верхнем** положении **справа** от модуля.



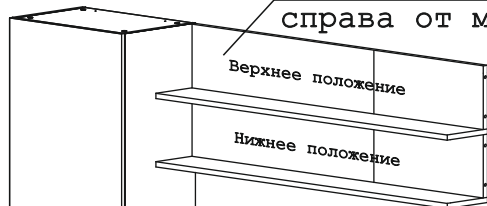
Досверлить отверстия Ø8мм для крепления с полками навесными 601(602).28, .29 в **нижнем** положении **справа** от модуля.



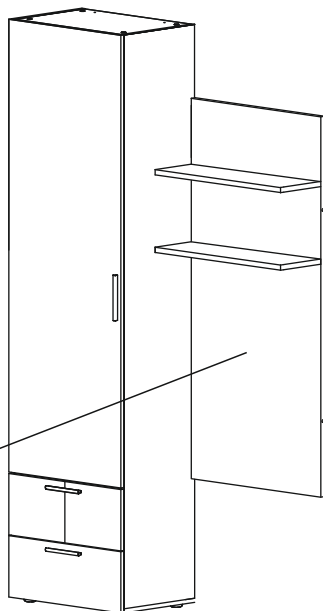
Досверлить отверстия Ø8мм для крепления панели 601.25 **справа** от модуля.



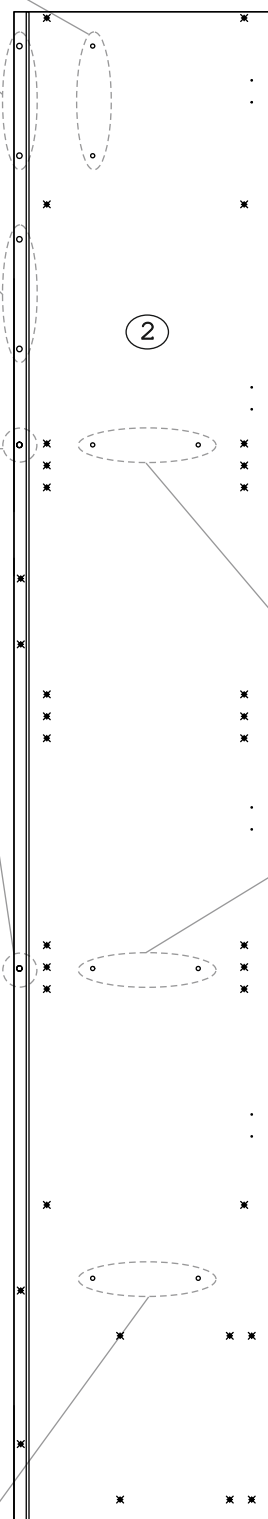
Полки 601(602).28, .29 **справа** от модуля.



Панель 602.25 с полками 601(602).30 **справа** от модуля.



Досверлить отверстия Ø6мм при соединении с тумбами 601(602).01, .02, .03, комодами 601(602).32, 33 **справа** от модуля.



Досверлить отверстия Ø6мм для крепления шкафов 601(602).16, .17 между собой **справа**.

