

К сведению покупателя

Для удобства транспортировки и предохранения от повреждений мебель поставляется в разобранном виде. На каждом пакете имеется маркировка с указанием названия изделия. Для крепления фурнитуры на деталях имеются отверстия и наклейки.

Правила эксплуатации и ухода за мебелью

1. Мебель не следует устанавливать на неровном полу, близко к сырým и холодным стенам. При установке мебели вблизи от нагревательных или отопительных приборов их поверхности должны быть защищены от нагрева.
2. Не допускать сильных перепадов температур. Оптимальная температура эксплуатации мебели от +2°С до +35°С и относительной влажностью воздуха 45-70%.
3. Более низкая или высокая температура может привести к отслоению кромочного материала, плёнки ПВХ (при наличии в изделии МДФ, облицованных плёнкой ПВХ). Избегать попадания прямых солнечных лучей на изделие. Не следует ставить на поверхность горячие предметы температурой выше 65°С, в связи с возможным возникновением пятен и других дефектов. Обязательно использовать теплоизолирующую прокладку.
4. Во избежании набухания щитов на поверхности мебели, не допускать попадания воды. Попавшую на стол жидкость следует немедленно удалить салфеткой. Длительный контакт жидкости с мебелью может привести к дефектам.
5. Поверхность мебели разрешается чистить влажной тканью с последующей протиркой насухо, а также использовать специальные средства по уходу за мебелью. Запрещается применять эфир, ацетон, бензин и т.д. Лицевую фурнитуру следует чистить мягкими тканями с применением хозяйственного мыла, после чего вытирать насухо. Не использовать средства, содержащие абразивные материалы (наждачную бумагу, соду и др.). Зеркала и стекла рекомендуется протирать предназначенными для этого средствами.
6. В процессе эксплуатации, при необходимости, произведите регулировку петель, подтяните ослабленные узлы резьбовых соединений.
7. На крышки рабочих столов и полки не допускается прикладывать нагрузку более 30кг.
8. Не допускаются воздействие о поверхность мебели твёрдыми и острыми предметами.
9. При наличии в изделии деталей МДФ, рекомендуем установить принудительную вытяжку в зоне установки плиты. Исключить близкое расположение осветительных и нагревательных приборов (не ближе 200мм), а также попадания прямых солнечных лучей, во избежании деформации, отслоения или изменения оттенка облицовочного покрытия.
10. При наличии в изделии деталей с фотопечатью, исключить малейшее механическое воздействие на рисунок. Запрещено использовать при уборке средства, содержащие любые органические растворители, а также абразивные вещества. Запрещено приклеивать на рисунок скотч, т.к. следы от скотча удаляются только растворителем.
11. На дефекты, возникшие из-за несоблюдения требований данных правил, гарантия не распространяется и претензии не принимаются.

Рекламации принимаются при наличии следующей информации:

- дата упаковки, артикул изделия (см. упаковочный ярлык).



ГАРАНТИЙНЫЙ ТАЛОН

- Изготовитель гарантирует соответствие мебели требованиям ТР ТС 025/2012, ГОСТ 16371-2014 «Мебель. Общие технические условия.» при соблюдении условий транспортировки, хранения, эксплуатации и рекомендаций по уходу за мебелью.
- Претензии по комплектности, качеству и отклонениям, при которых сборка невозможна, должны предъявляться в магазин, где была приобретена мебель.
- Все гарантийные работы производятся только при предъявлении настоящего гарантийного талона.
- Гарантийный срок эксплуатации изделия 24 месяца со дня продажи мебели.

Гарантийный талон действует только при наличии чека о покупке изделия.

Срок службы изделия 10 лет.

Гарантийное обслуживание не производится:

- При наличии дефектов, появившихся из-за несоблюдения потребителем условий транспортирования, хранения, сборки, эксплуатации и рекомендаций по уходу за мебелью.
- В связи с постоянной работой по усовершенствованию изделий, в конструкцию могут быть внесены изменения, не отражённые в настоящей инструкции.

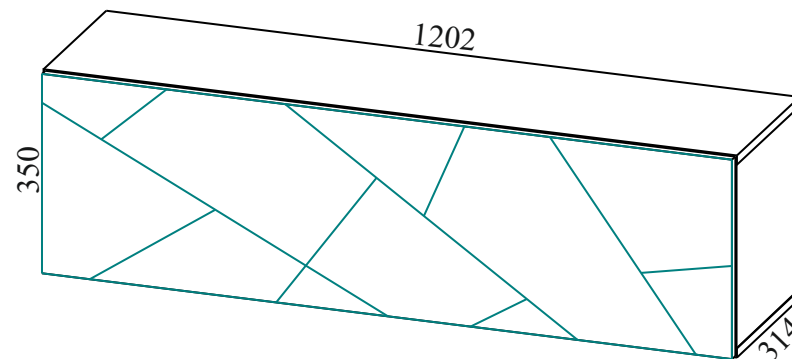
Наш сайт: www.mebelomsk.com

СПАСИБО ЗА ПОКУПКУ!



644009, Россия, г. Омск,
ул. Лермонтова, д.192.
(3812) 368-000, 368-555
www.mebelomsk.com

Инструкция по сборке ШЕРЛОК Шкаф навесной 1дв. 1200 Артикул: Шк121.0



Габаритные размеры: ширина - 1202 мм, высота - 350 мм, глубина - 314 мм.

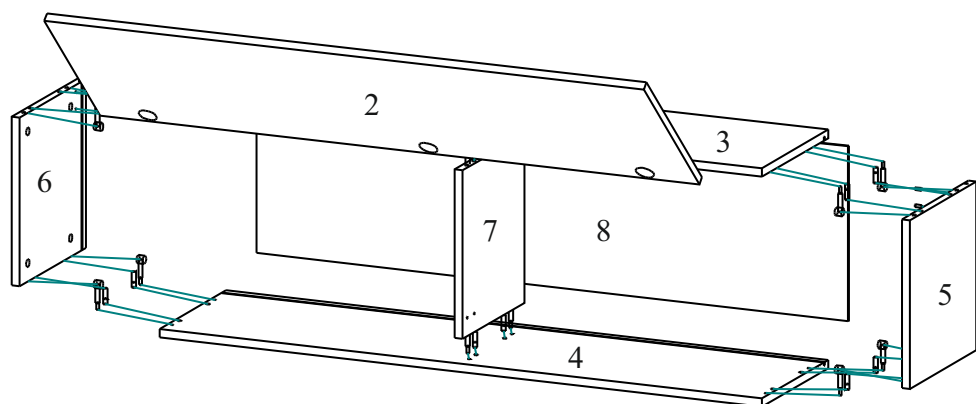
Правила сборки

Уважаемые покупатели! Качество мебели зависит от правильности сборки. Поэтому рекомендуем доверить сборку специалисту. Если Вы все-таки приняли решение собрать мебель самостоятельно - настоятельно рекомендуем руководствоваться данной инструкцией.

Уважаемый Покупатель, ваши замечания и пожелания направляйте по адресу qc@mebelomsk.com, они будут рассмотрены в кратчайшие сроки!
Нам важно ваше мнение!

Сборку следует производить на ровном полу, покрытом тканью или бумагой во избежание повреждения кромок и загрязнения мебели. Сборку корпуса рекомендуется производить в горизонтальном положении, устанавливая детали лицевыми кромками вниз. Необходимо соблюдать осторожность, чтобы не повредить лакированные поверхности. В сборке крупногабаритных изделий должны участвовать не менее двух человек. Детали при сборке необходимо закреплять прочно, не допуская их качания. Сборку производить последовательно согласно инструкции.

ШЕРЛОК Шкаф навесной 1дв. 1200 Шк121.0



Детали и комплектующие

№	Наименование детали	Размер	Кол-во	Пакет №
1	Внешний вид изделия (см. титульный лист)			
2	Дверь	1196*346	1шт.	1
3	Крышка	1202*298	1шт.	1
4	Дно	1202*298	1шт.	1
5	Бок правый	318*298	1шт.	1
6	Бок левый	318*298	1шт.	1
7	Перегородка	318*278	1шт.	1
8	Стенка задняя ХДФ	1180*330	1шт.	1
9	Комплект фурнитуры			2

	Наименование	Кол-во	Вид
А	Стяжка эксцентриковая, винтовая резьба	12к-в	
Б	Заглушка для стяжки эксцентриковой	12шт.	
В	Шкант 08*30	12шт.	
Г	Петля четырехшарнирная 90" накладная, безпружинная	3шт.	
Д	Держатель задней стенки	12шт.	
Е	Саморез 3,0*20	12шт.	
Ж	Саморез 4,0*12	6шт.	
З	Еврошуруп 6,3*13	6шт.	
И	Евровинт 6,3*13	2шт.	
К	Толкатель двери	1шт.	
Л	Газлифт 060N	2шт.	
М	Навес для шкафов регулируемый	3шт.	
Н	Стяжка межсекционная Ф05	2шт.	

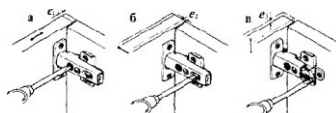


Схема регулировки дверей после навески на корпус:

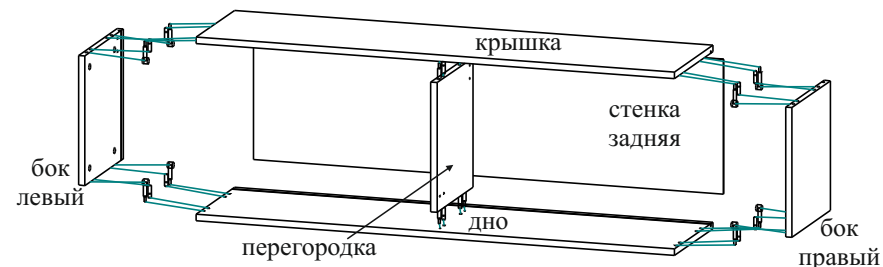
- а) вперед-назад, б) вправо-влево, в) вверх-вниз от корпуса.

Внимание!!!

Входящую в комплект тумбы фурнитуру использовать только для данного изделия, в связи с особенностью эксплуатации.

Сборка.

На крышку и дно устанавливаем штоки эксцентриков и шканты.

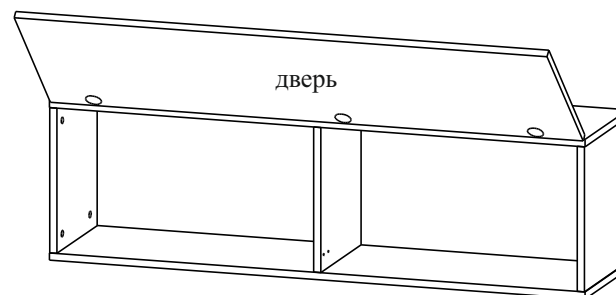


Бока левый/правый и перегородка крепятся к дну стяжками эксцентриковыми и шкантами.

Стенка задняя вставляется в пазы боков левого/правого и дна.

Крышка крепится к бокам левому/правому и перегородке стяжками эксцентриковыми и шкантами.

Держатели задней стенки вставляются в паз боков левого/правого, крышки и дна, и крепятся саморезами 3,0*20.



Петли четырехшарнирные 90" накладные беспружинные крепятся к дверям - саморезами 4,0*12, к крышке - еврошурупами 6,3*13.

Газлифты крепятся к бокам левому/правому и двери (винты в комплекте).

Газлифты устанавливать по схеме, указанной на упаковке. В данной модели рекомендуется устанавливать газлифты с углом открывания менее или ровно 90°.

Толкатели двери крепятся к перегородке евровинтами 6,3*13.

Навесы регулируемые крепятся к бокам левому/правому и перегородке (винты в комплекте). Крепёж к стене приобретается отдельно.

К другим предметам гостиной шкаф крепится стяжками межсекционными Ф05.