

Уважаемый покупатель!

Благодарим за выбор мебели марки «RINNER». В целях сохранности наша мебель поставляется в разобранном виде. Напоминаем, что в стоимость изделия услуга сборки не включена. Если Вы предпочли собрать мебель самостоятельно, надеемся, что процесс сборки доставит Вам удовольствие и не займет много времени.

При покупке мебели настоятельно рекомендуем убедиться в наличии всех деталей, сверяясь с комплектующей ведомостью (стр. 2,3), т.к. после сборки изделия претензии по количеству и качеству сборочных единиц не принимаются.

Во избежание недоразумений, просим внимательно следовать алгоритму сборки изделия.

Рекомендации по сборке

Перед началом сборки и дальнейшей эксплуатации внимательно ознакомьтесь с настоящим руководством и следуйте его рекомендациям.

Для Вашего удобства рекомендуем собирать мебель вдвоем, на ровной поверхности, соблюдая последовательность согласно представленной схеме.

Технические данные

Габаритные размеры:

Высота (мм): 2000

Вес (кг): 47,5

Глубина (мм): 475

Ширина (мм): 800

Правила пользования и эксплуатации изделия

Уважаемый покупатель, срок эксплуатации мебели напрямую зависит от Вашего бережного отношения к ней.

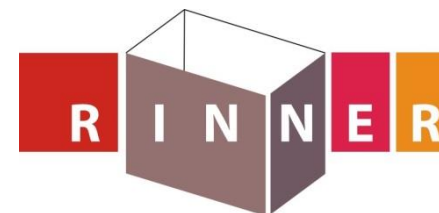
- Не допускайте попадания воды на изделие во избежание разбухания поверхностей. В случае контакта с водой, насухо протрите поверхность мягкой тканью.
- Не ударяйте поверхности острыми, тяжелыми или твердыми предметами.
- Не ставьте на поверхность раскаленные предметы.
- При чистке, во избежание повреждения поверхностей, не используйте щетки, жесткие ткани, зернистые порошки. Для ухода за мебелью используйте специальные средства, предназначенные для мебели.
- Температура нагрева элементов мебели не должна превышать +40°C.
- Не допускается попадание на поверхность веществ, таких как растворители, бензин, обезжиривающие средства и т. п.
- Периодически, в случае ослабления резьбовых соединений, необходима их подтяжка.
- Если у Вас возникнет желание самостоятельно модифицировать изделие, помните, что в этом случае наша гарантия на товар распространяться не будет.
- Несоблюдение каких-либо из вышеуказанных условий, повлекшее возникновение недостатков мебели, является основанием утраты права на гарантийное обслуживание.

Гарантийные обязательства

Изготовитель гарантирует соответствие изделия требованиям нормативных документов ГОСТ и соответствии мебели и материалов для ее изготовления Сертификату соответствия. В случае приобретения уцененной мебели претензии по качеству и внешнему виду не принимаются.

Срок службы изделия – 7 лет; срок гарантии – 12 месяцев.

Комплектовщик-



ПАСПОРТ

Шкаф с распашными дверями «Ostin» M2 «Шкаф штанга 800»

ГО-13067023-2015

Наименование	Индекс позиции
Шкаф с распашными дверями «Ostin» M2 «Шкаф штанга 800»	02-02-09 Цвет:



Произведено:

Россия
ООО «РИННЭР»
Удмуртская республика
г. Ижевск ул. Пойма 91/5
e-mail: mebel@rinner.ru
www.rinner.ru
т/ф (3412) 998-222

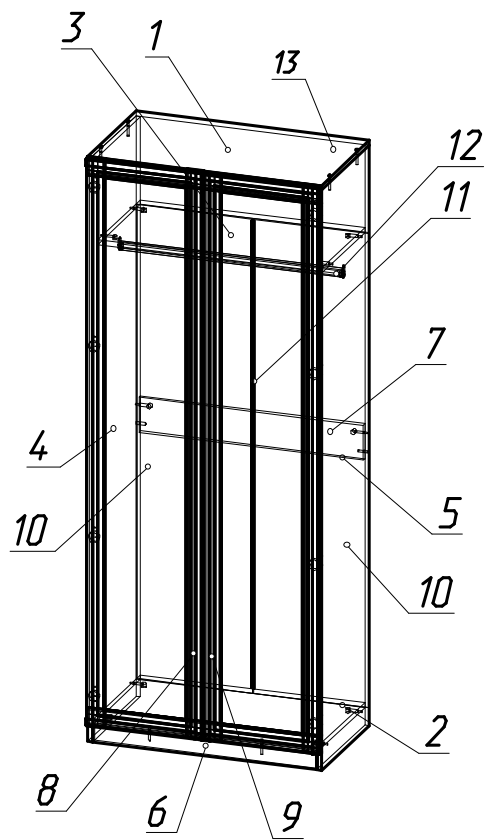


Рис. 1 Схема сборки

Порядок сборки «Шкаф штанга 800»:

Изделие собирается в положении лежа.

1. На детали 4, 5 устанавливаем подпятники (Ж) по 2 шт. саморезами (З);

2. На детали 4, 5 устанавливаем соединительные болты эксцентриков (А) (см. рис. 3);

3. К деталям 4, 5 крепим деталь 1 евровинтами (Б), а деталь 2 эксцентриками (А), предварительно, установив ребро жесткости 7 эксцентриками (А) и шкантами (Е);

4. Закрепить деталь 6 к детали 2 евровинтами (Б), используя ключ шестигранник (Л);

5. Закрепить задние стенки 10 и 13 на саморезы (З), используя планку 12 и контролируя диагональ изделия;

6. Прикрепить штангодержатели (Д) с внутренней стороны боковин 4, 5 согласно разметке;

7. Установить штангу 12;

8. Крестовины петель (Г) закрепить на деталях 4, 5 согласно разметке саморезами (З);

9. Установить петли (Г) на фасады 8, 9 саморезами (З);

10. Прикрепить к фасадам 8, 9 ручки (В) (саморезы в комплекте);

11. Установить фасады 8, 9 и

отрегулировать открывание (см. рис. 2);

12. Установить заглушки (И), (К) на видимые части крепежа.

СПЕЦИФИКАЦИЯ ДЕТАЛЕЙ			
№ дет.	Наименование	Размер	Кол-во
1	Крышка	800x450 x16	1
2	Дно	768x450 x16	1
3	Полка	768x400 x16	1
4	Боковина левая	1984x450 x16	1
5	Боковина правая	1984x450 x16	1
6	Цоколь	60x 768x16	1
7	Ребро жесткости	120x 768x16	1
8	Фасад левый	1908x396x22	1
9	Фасад правый	1908x396x22	1
10	Задняя стенка ДВП 1	1630x397x3,2	2
11	Планка стыковочная (Белый)	L=1606	1
12	Штанга овальная хром 30x10 мм	L=764	1
13	Задняя стенка ДВП 2	798x350x3,2	1

Регулировку фасадов производить после установки шкафа на место (Рис.2).

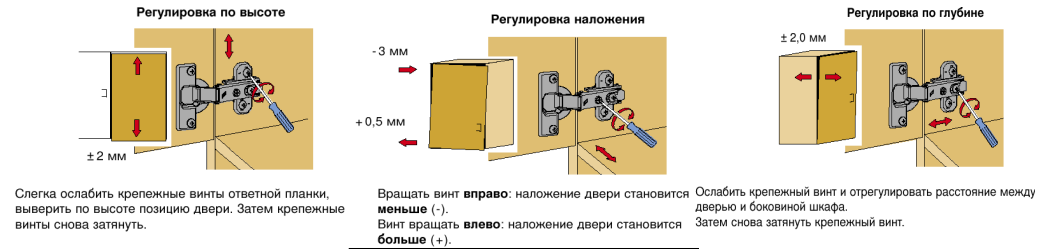


Рис. 2 Схема установки петель

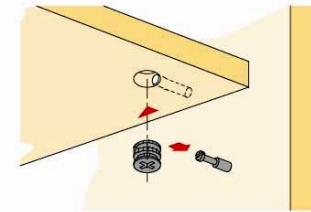
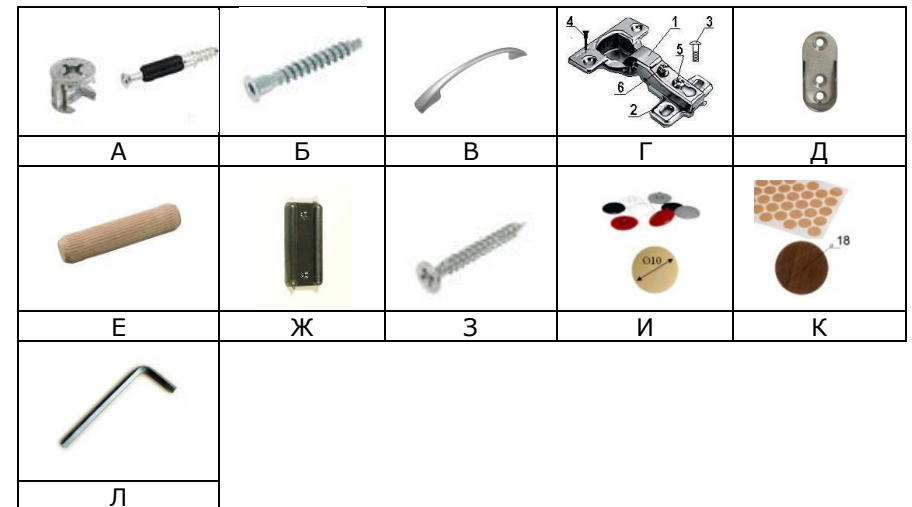


Рис. 3 Схема установки эксцентрика

СПЕЦИФИКАЦИЯ ФУРНИТУРЫ		
Обоз.	Наименование	Кол.
А	Стяжка эксцентриковая 15x13	10 компл.
Б	Евровинт 7x50 мм	6 шт.
В	Ручка С7 (96 мм)	2 шт.
Г	Петля 4-х шарнирная накладная	8 шт.
Д	Штангодержатель овал	2 шт.
Е	Шкант деревянный 8x30	2 шт.
Ж	Подпятник пластмассовый	4 шт.
З	Саморез 3,5x16 мм	72 шт.
И	Заглушка евровинта	2 шт.
К	Заглушка эксцентриковой стяжки	2 шт.
Л	Ключ шестигранник S 4 мм	1 шт.



Необходимый инструмент для сборки:
* Рулетка * Отвертка крестовая * Отвертка плоская