

	а		б		в		г		д		е		ж
Евровинт 50	8 шт.	Дюбель DU 321	12 шт.	Эксцентрик УВ-35М/16	12 шт.	Саморез 6x10	8 шт.	Шуруп 4x35	16 шт.	Шуруп 3x12 п/сфера	52 шт.	Шуруп 4x16	26 шт.
	з		и		к		л		м		н		о
СК Дж 003 Держатель Ø16мм	1 шт.	Фланец Д16	2 шт.	Винт М6x35 шест.	2 шт.	Петля накл. с доводчиком и заглушкой	4 шт.	Петля меб накл. Sensys малкочаш. с доводчиком	4 шт.	Заглушка Hettich к петле Sensys	4 шт.	Демпфер	4 шт.
	п		р		с		т		у		ф		х
Шайба КРАБ	10 шт.	Опора меб. регулир.	4 шт.	Опора МДФ Фреска	4 шт.	Загл самокл. Д14	24 шт.	Заглушка 10	4 шт.	Загл к ев. винту	4 шт.	Стыков. профиль-670 мм	2 шт.
	ц		ч		ш		щ		э		ю		
Ручка Р418	2 шт.	Уголок регулир.	2 шт.	Дюбель распорный 6x60	2 шт.	Шуруп 4,5x60	2 шт.	Стяжка 30 мм.	3 компл.	Ключ-шести-гранник	1 шт.		

## Наименование деталей

- |                               |       |
|-------------------------------|-------|
| 1. Боковина левая 2038x383    | 1 шт. |
| 2. Боковина правая 2038x383   | 1 шт. |
| 3. Крышка 600x384             | 1 шт. |
| 4. Основание 600x384          | 1 шт. |
| 5. Полка стационарная 566x382 | 1 шт. |
| 6. Полка стационарная 566x382 | 1 шт. |
| 7. Ригель 566x128             | 1 шт. |
| 8. Стенка ДВПО 594x288        | 2 шт. |
| 9. Стенка ДВПО 691x295        | 4 шт. |
| 10. Дверь МДФ ДР 2066x200     | 1 шт. |
| 11. Дверь МДФ 2066x392        | 1 шт. |

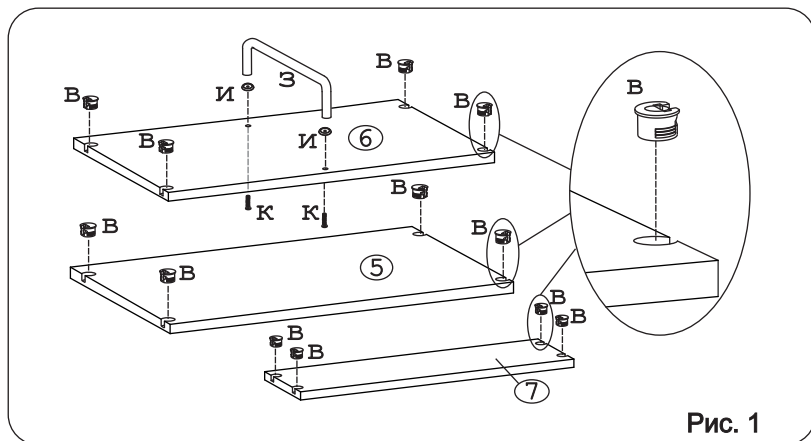
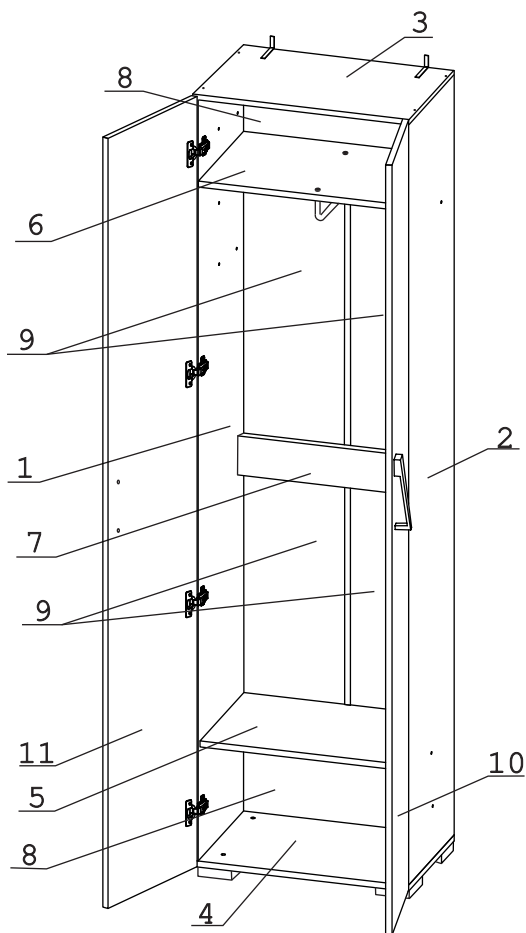
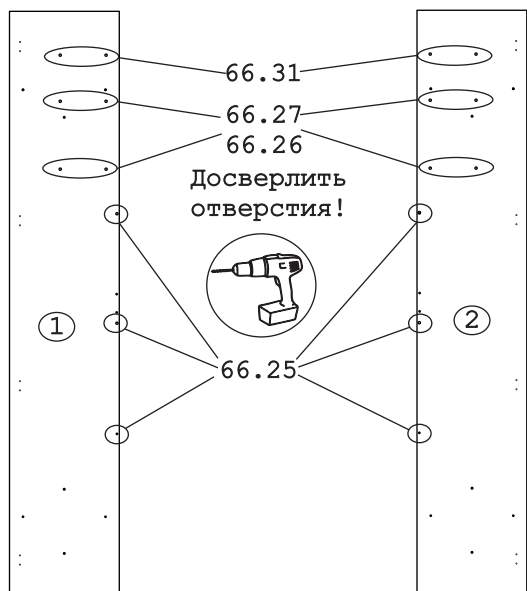


Рис. 1



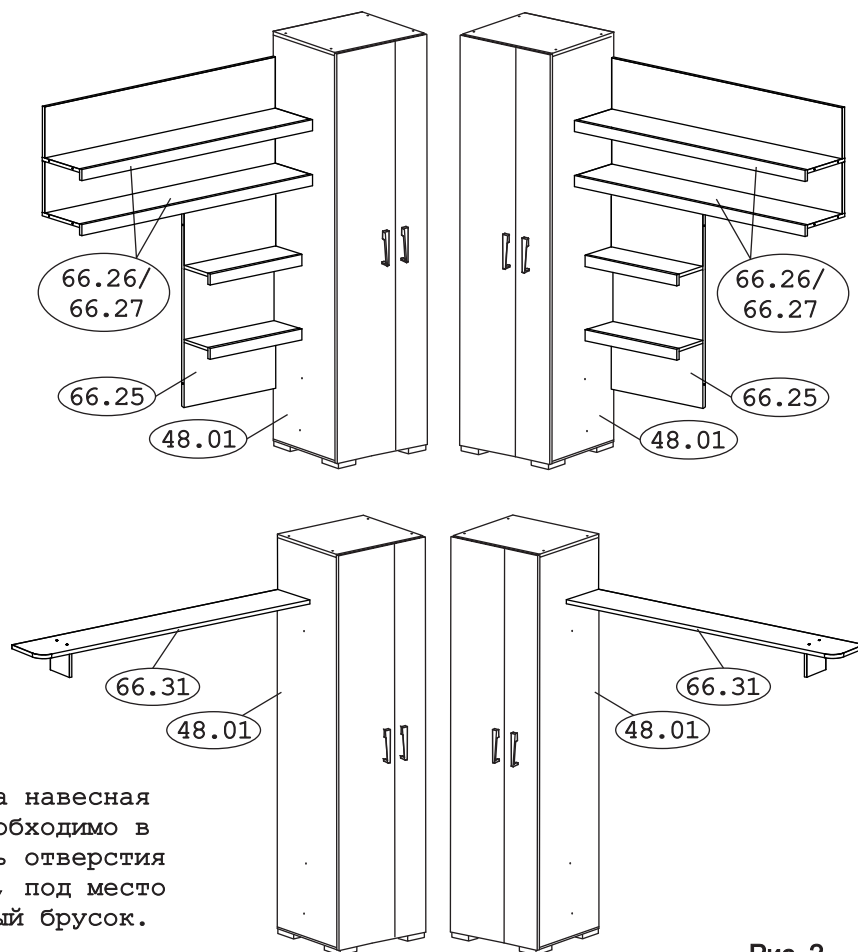
Левая  
компоновка

Правая  
компоновка



Левая  
компоновка

Правая  
компоновка



**Внимание!**

Если в набор гостиной входит полка навесная 66.25, 66.26, 66.27 или 66.31, необходимо в боковинах шкафа досверлить насквозь отверстия сверлом Ø8 мм. Во избежание сколов, под место сверления ДСП, подложить деревянный брусок.

Рис. 2

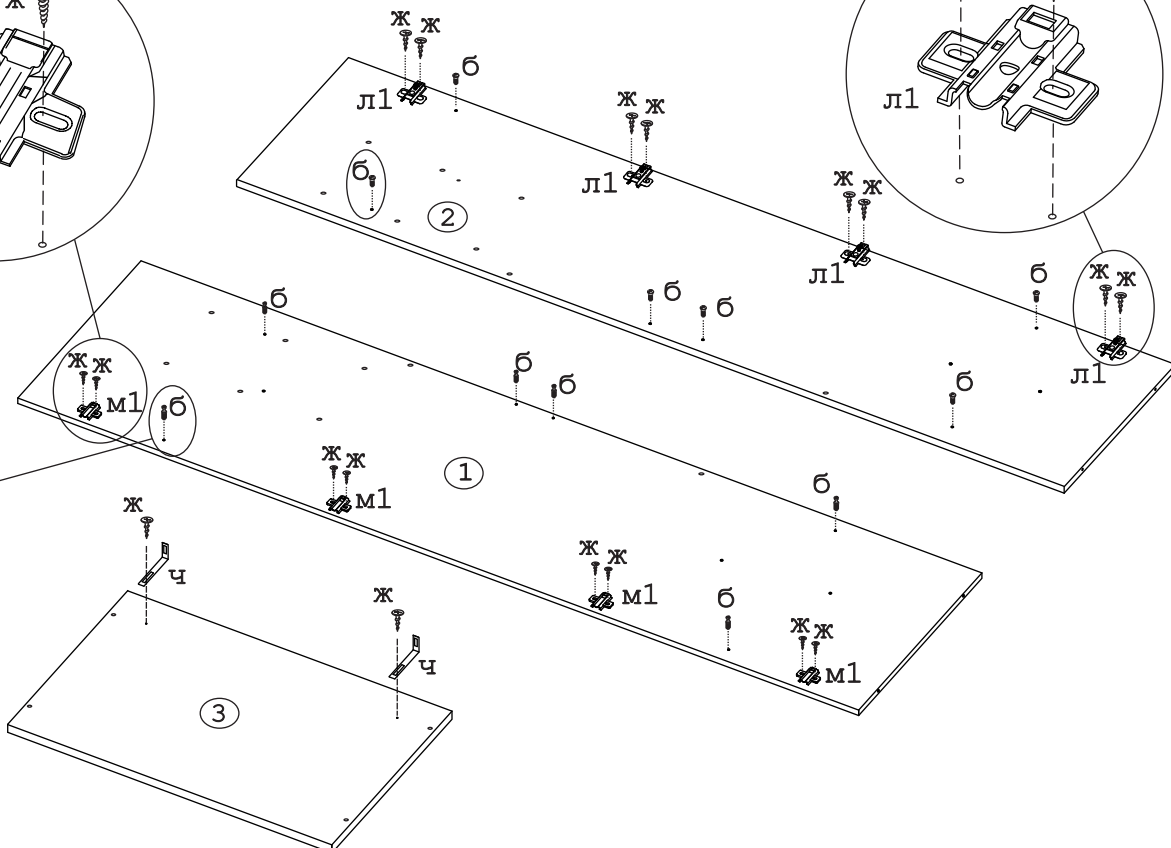
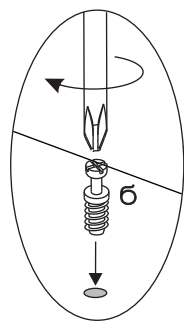
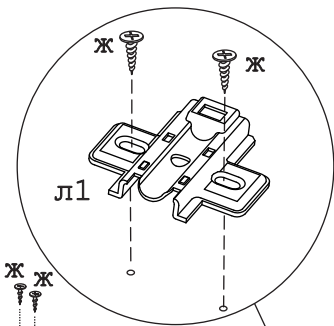
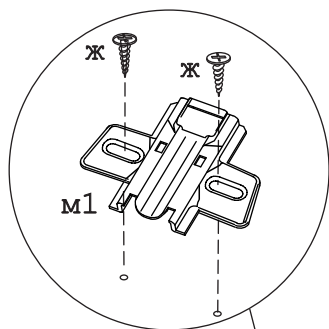


Рис. 3

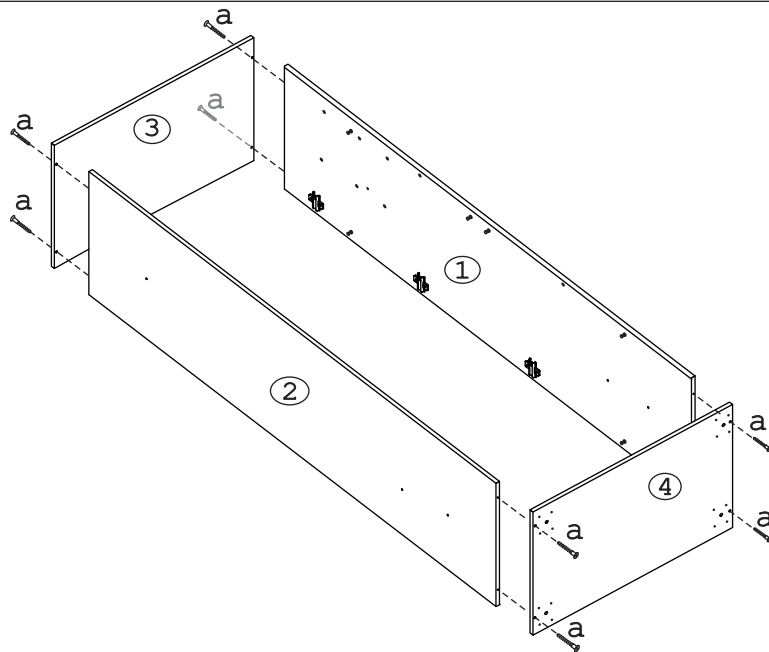


Рис. 4

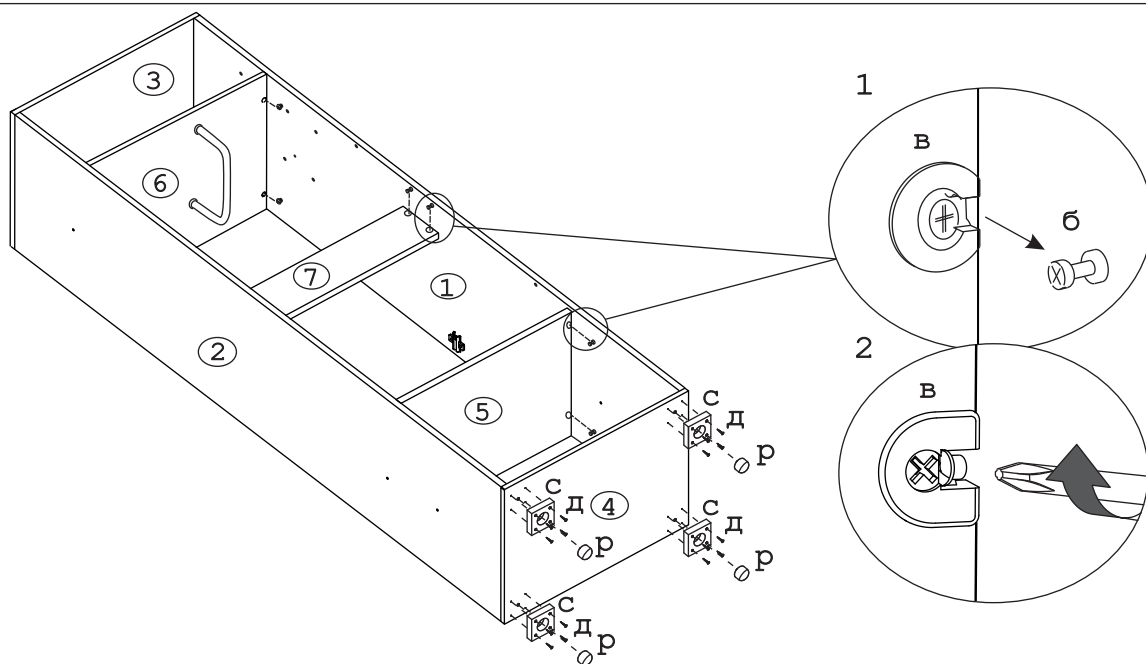


Рис. 5

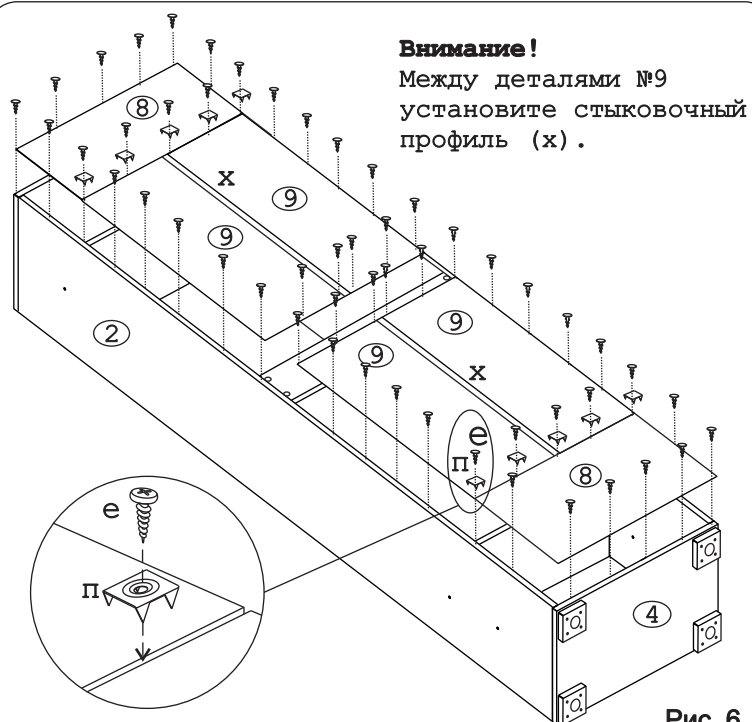


Рис. 6

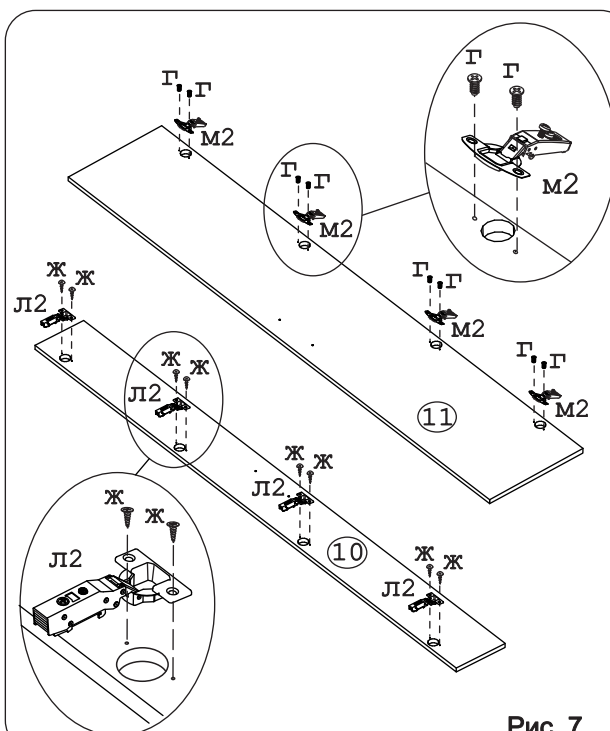
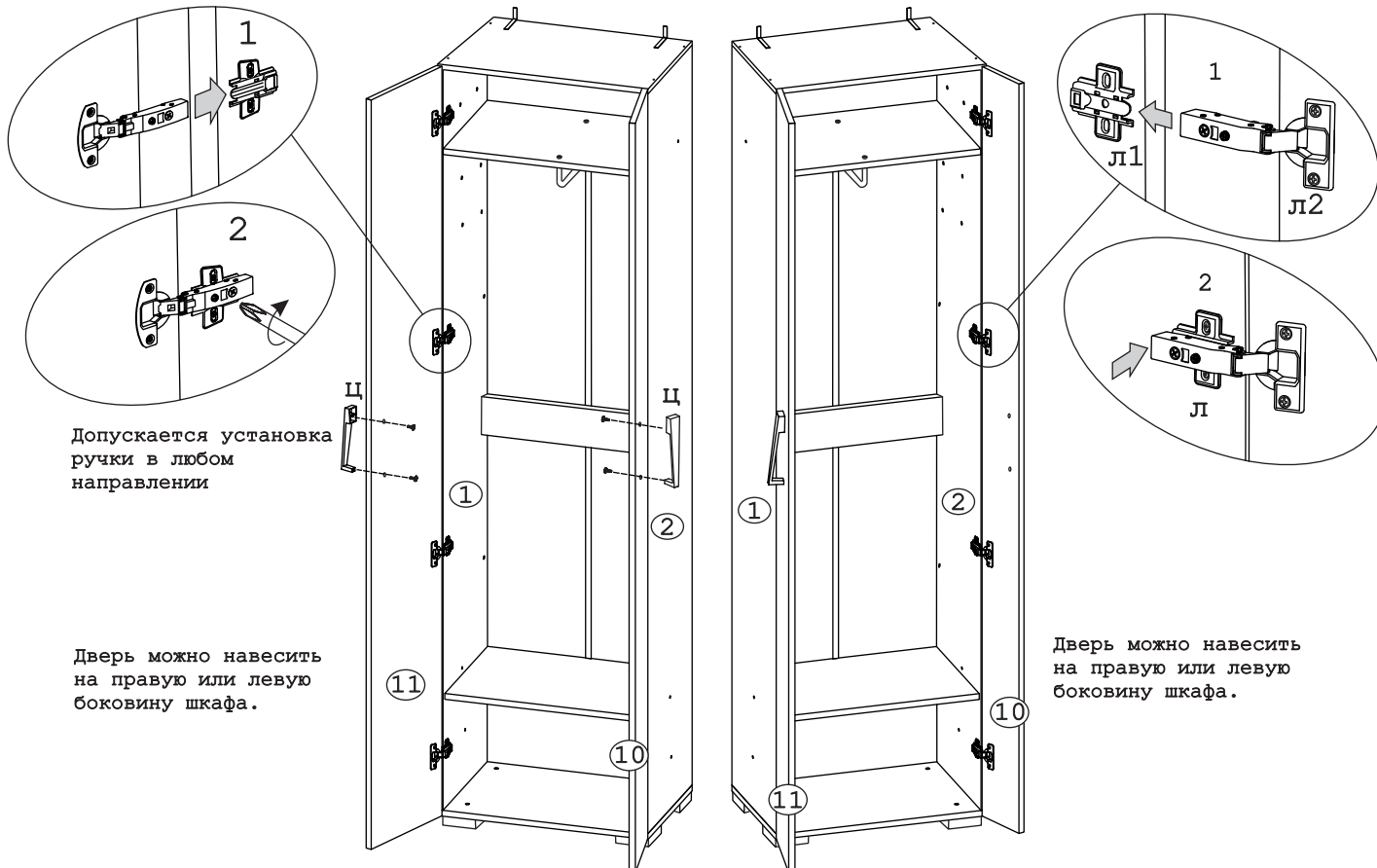


Рис. 7



Допускается установка ручки в любом направлении

Дверь можно навесить на правую или левую боковину шкафа.

Дверь можно навесить на правую или левую боковину шкафа.

**Внимание!**

**Во избежание опрокидывания изделие необходимо закрепить к стене.**

Комплект фурнитуры: уголок регулир. (ч),  
дюбель распорный 6x60 (ш), шуруп 4,5x60 (ш).

Рис. 8