

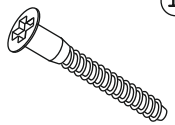

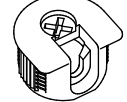
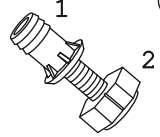
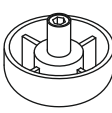
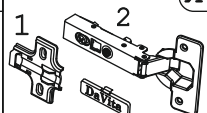
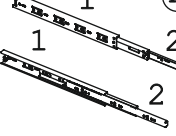
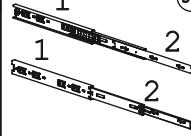
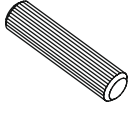
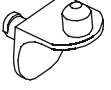



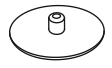



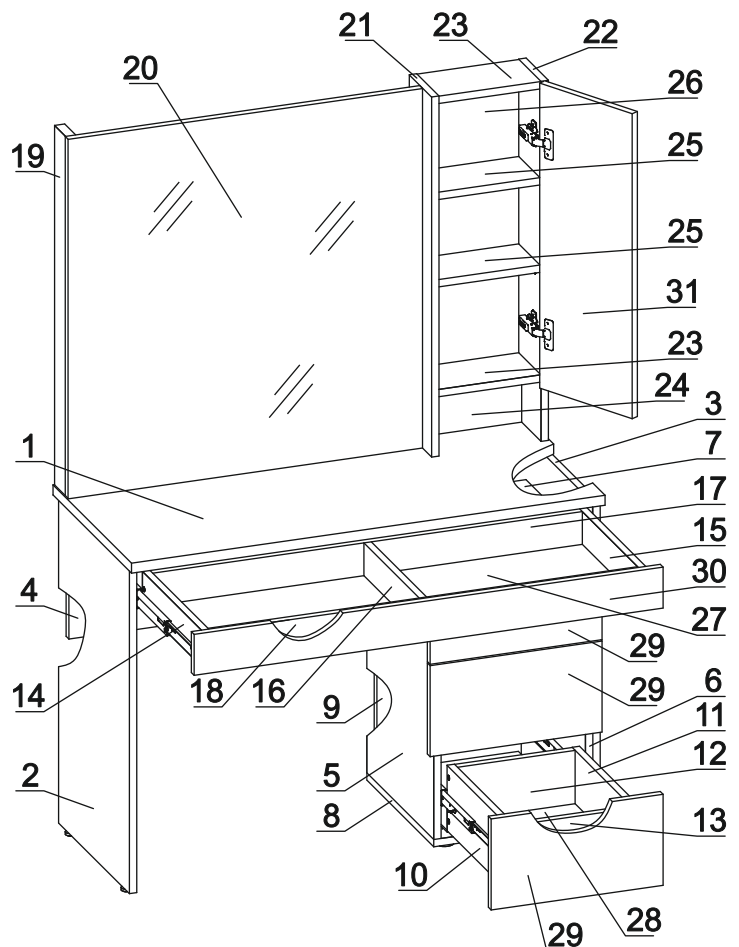
	а		б		в		г		д		е		ж
Дюбель 30 мм 41 шт.		Эксцентрик 16 39 шт.		Эксцентрик 22 2 шт.		Евровинт 50 27 шт.		Дюбель DU 321 8 шт.		Эксцентрик VB-35M/16 8 шт.		Ножка М6 4 шт.	
	з		и		к		л		м		н		о
Опора меб. регулир. Н17 4 шт.		Петля накл. с доводчиком и заглушкой 2 шт.		Направл. полновыкат. 350 (Н35) комп. 3		Направл. полновыкат. 350 (Н45) комп. 1		Шкант дерев 8x30 8 шт.		П/д уголок 8 шт.		Шуруп 3x12 п/сфера 66 шт.	
	п		р		с		т		у		ф		
Шуруп 3,5x16 желт 40 шт.		Шуруп 4x30 2 шт.		Заглушка эксцентрика 41 шт.		Загл. к ев. винту 22 шт.		Заглушка 5 5 шт.		Ключ-шестигранник 1 шт.			

Наименование деталей

1. Крышка стола 1030x450	1 шт.
2. Боковина левая 712x406	1 шт.
3. Боковина правая 712x406	1 шт.
4. Лицевая панель 992x304	1 шт.
5. Боковина тумбы лев. 578x384	1 шт.
6. Боковина тумбы прав. 578x384	1 шт.
7. Крышка тумбы 384x348	1 шт.
8. Основание тумбы 384x348	1 шт.
9. Стенка 578x314	1 шт.
10. Боковина ящика лев. 350x144	3 шт.
11. Боковина ящика прав. 350x144	3 шт.
12. Стенка ящика 256x144	3 шт.
13. Стенка ящика передняя 256x144	3 шт.
14. Боковина ящика лев. 350x72	1 шт.
15. Боковина ящика прав. 350x72	1 шт.
16. Перегородка 318x72	1 шт.
17. Стенка ящика задняя 934x72	1 шт.
18. Стенка ящика передняя 934x72	1 шт.
19. Стойка 790x64	1 шт.
20. Панель с зеркалом 790x771	1 шт.
21. Боковина надстр. лев. 791x128	1 шт.
22. Боковина надстр. прав. 791x128	1 шт.
23. Полка 222x127	2 шт.
24. Планка 222x130	1 шт.
25. Полка вкладная 221x122	2 шт.
26. Стенка ДВПО 658x250	1 шт.
27. Дно ящика ДВПО 962x348	1 шт.
28. Дно ящика ДВПО 346x286	3 шт.
29. Фасад ящика МДФ 374x200	3 шт.
30. Фасад ящика МДФ 1020x90	1 шт.
31. Дверь МДФ ДР 670x250	1 шт.

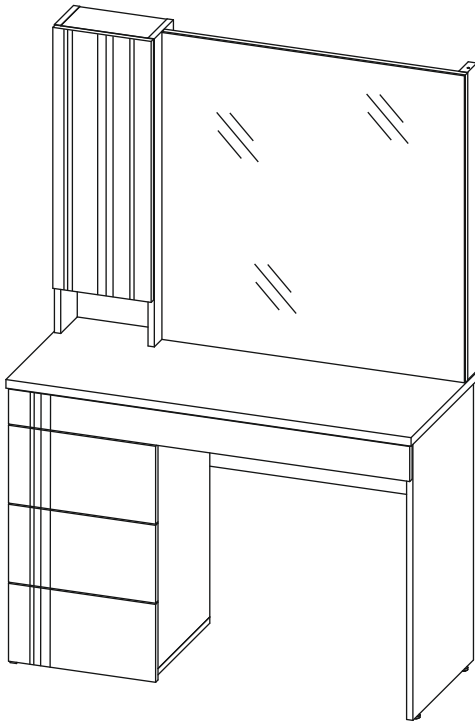
Показана сборка на правую сторону



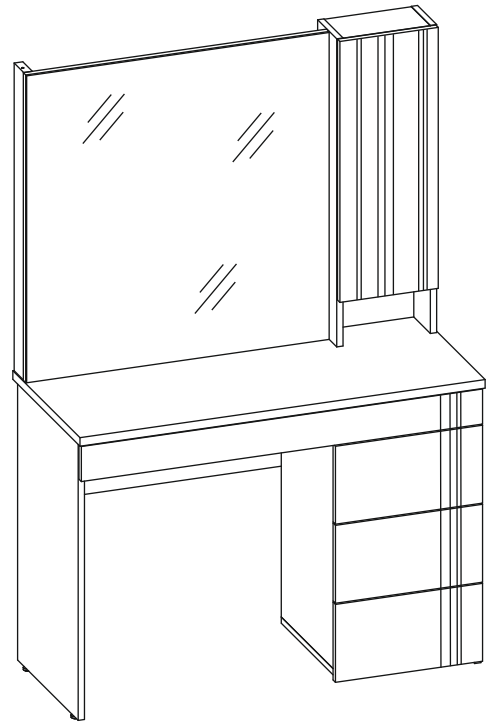
Внимание!

Установите на шуруповерте минимальные обороты.

**Сборка на левую сторону
(см. рис. 2-38)**



**Сборка на правую сторону
(см. рис. 39-75)**



Внимание !!!
 Перед началом сборки необходимо разъединить полновыкатные направляющие. Для этого максимально раздвинуть направляющую и нажать на пластиковый фиксатор. Далее выдвинуть внутреннюю часть из внешней.

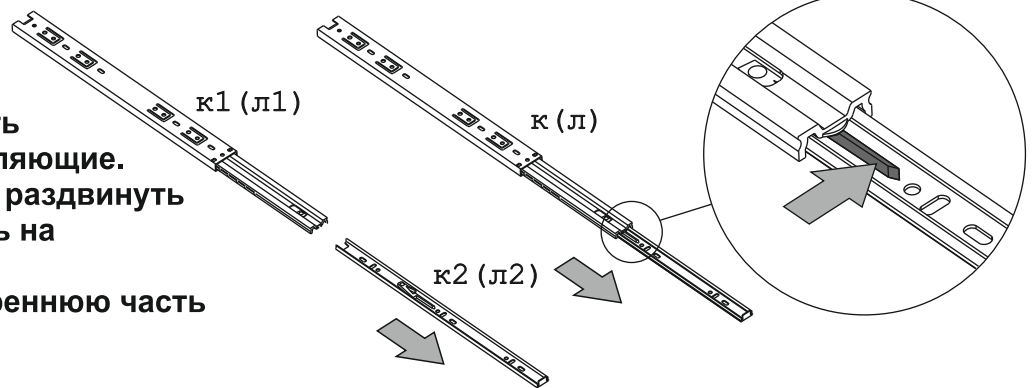


Рис. 1

Сборка на левую сторону

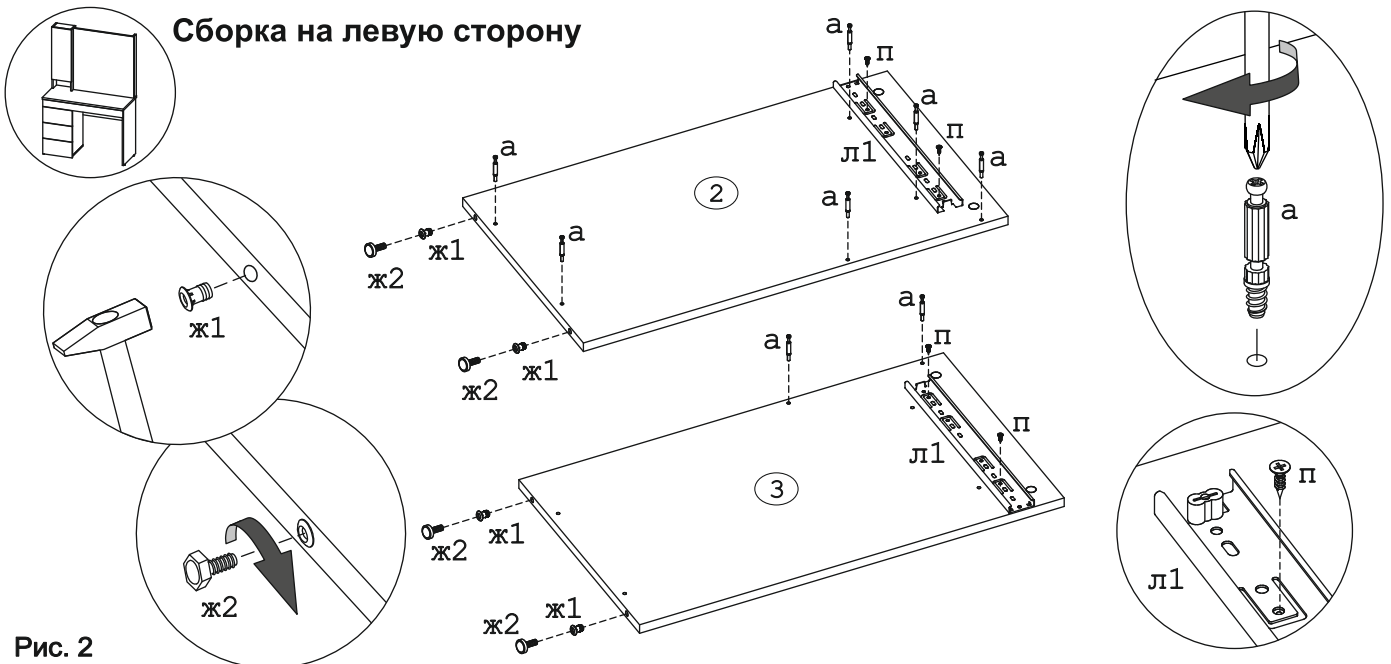


Рис. 2

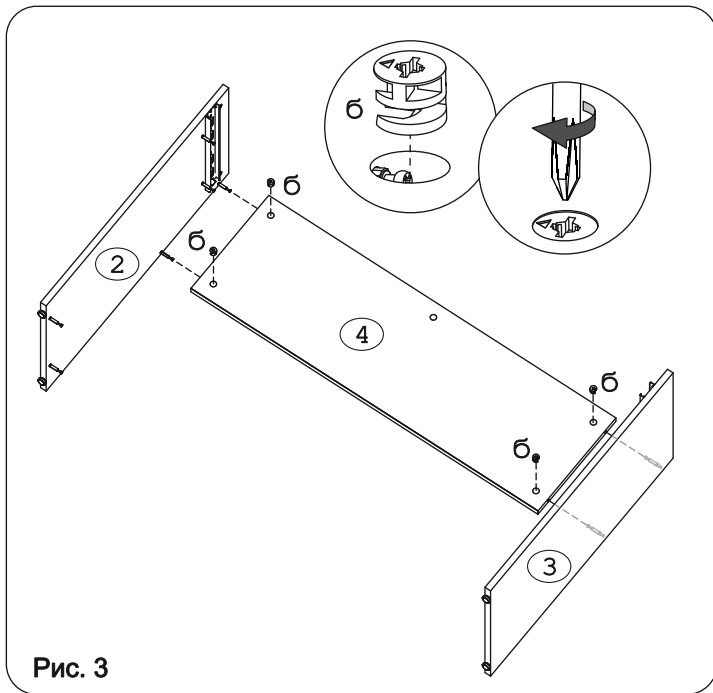


Рис. 3

Для сборки на левую сторону предварительно досверлить глухие отверстия $\text{Ø}8 \times 14$ насквозь сверлом $\text{Ø}8 \text{ мм}$. Во избежание сколов на ДСП, под место сверления подложить деревянный брусок.

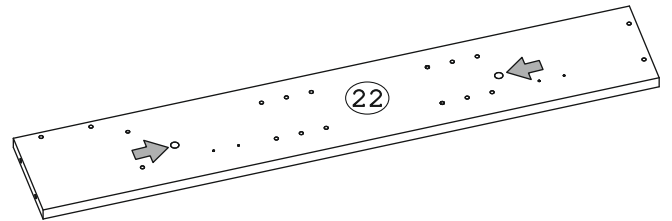


Рис. 4

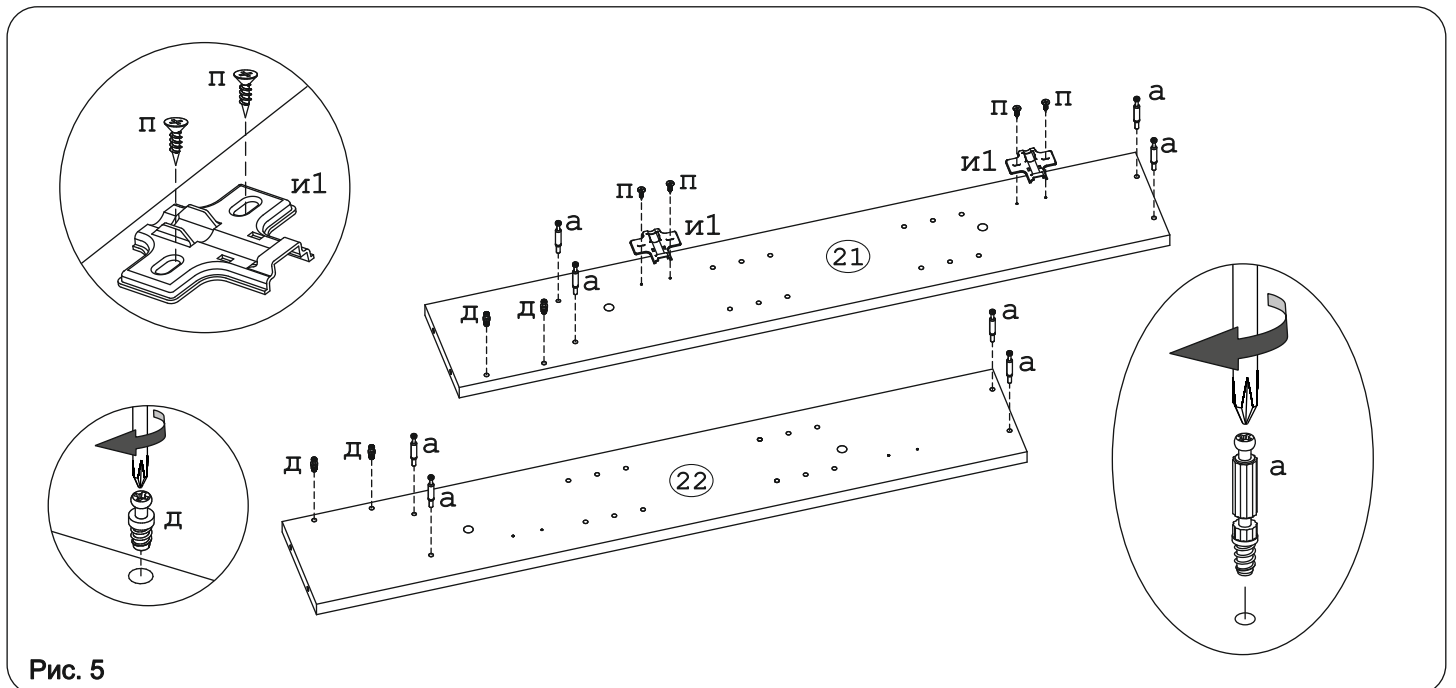


Рис. 5

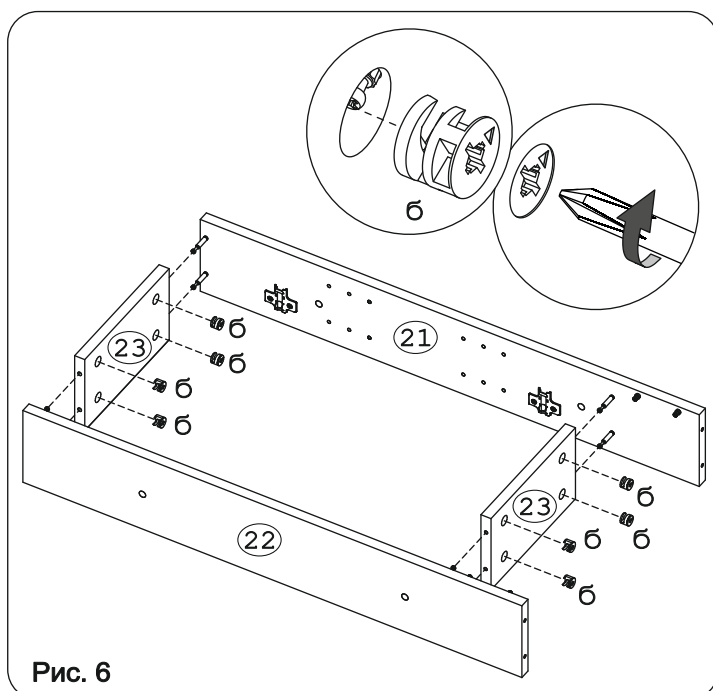


Рис. 6

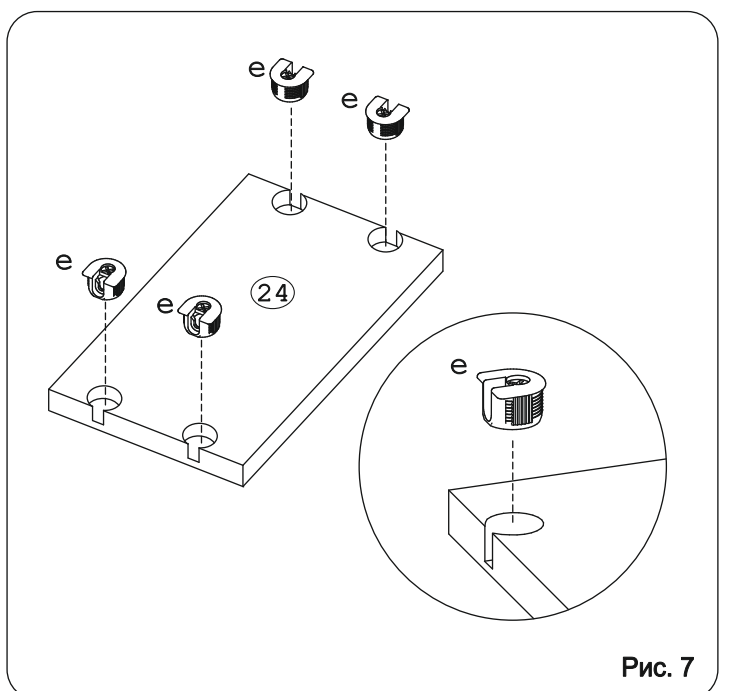


Рис. 7

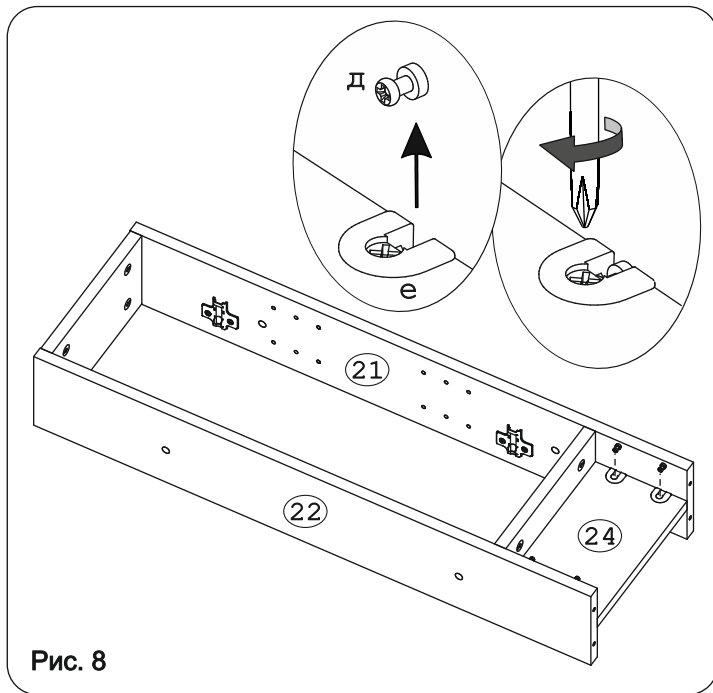


Рис. 8

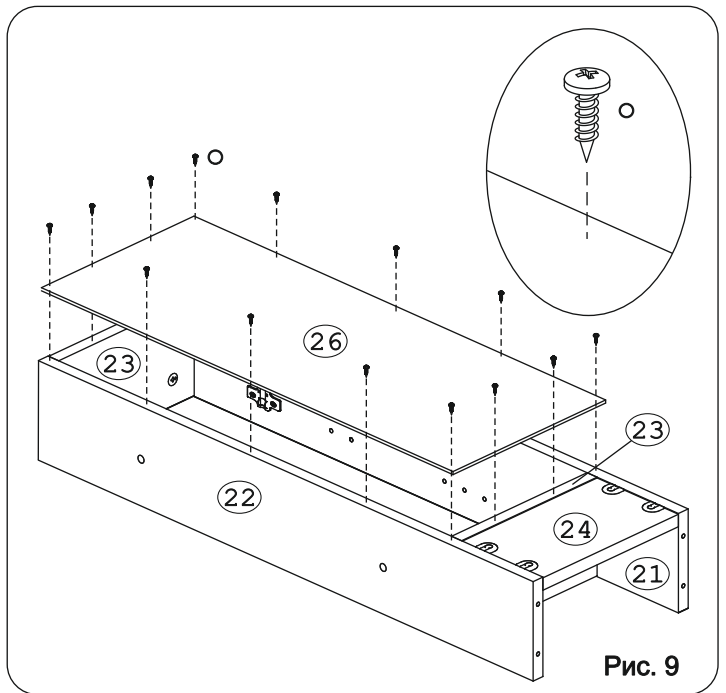


Рис. 9

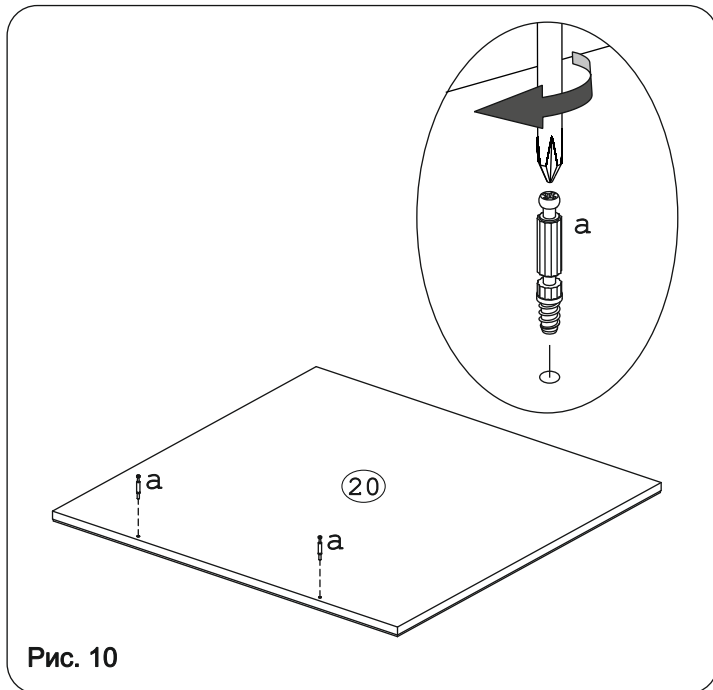


Рис. 10

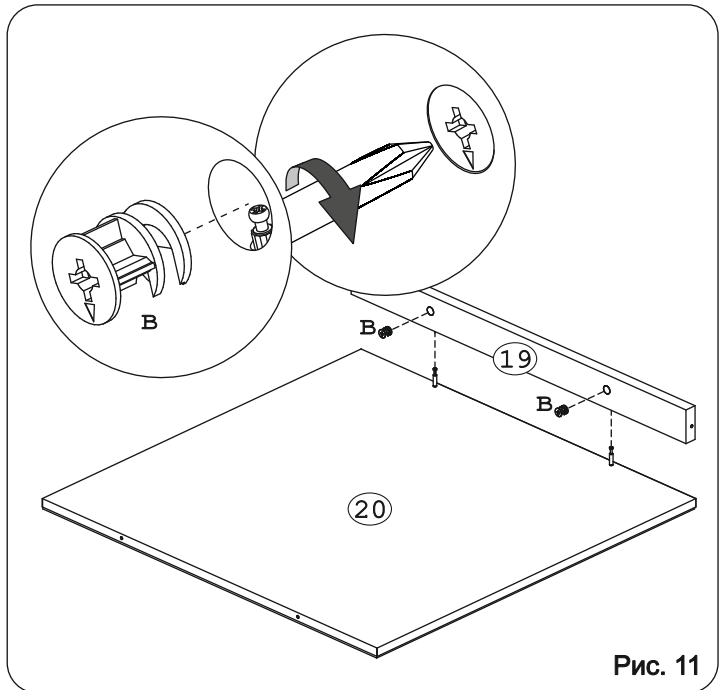


Рис. 11

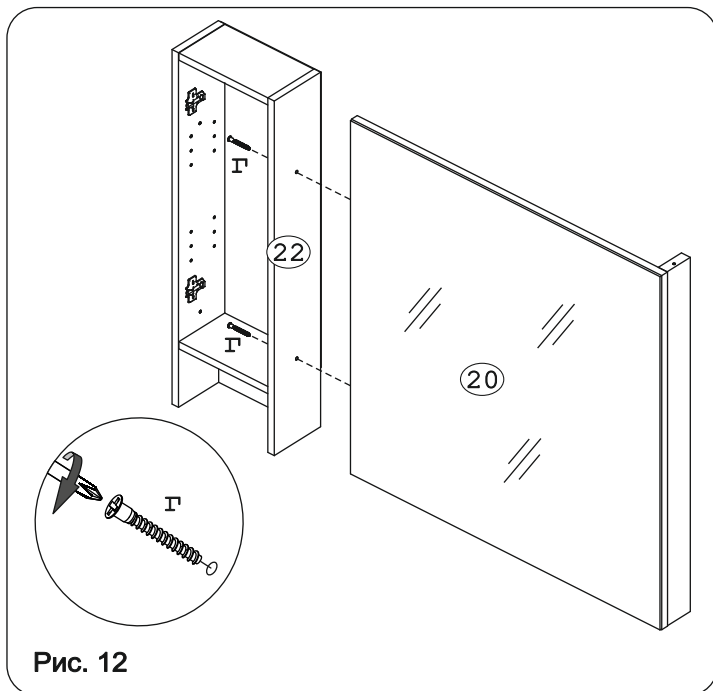
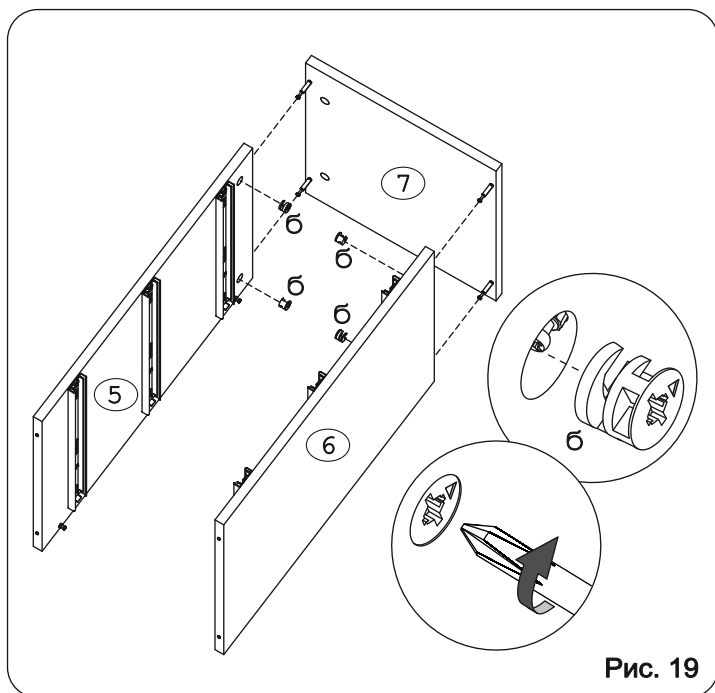
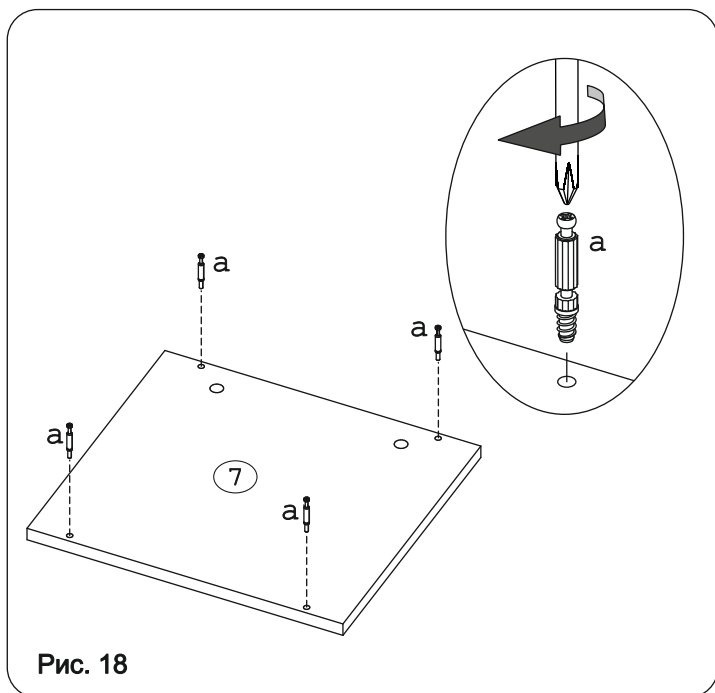
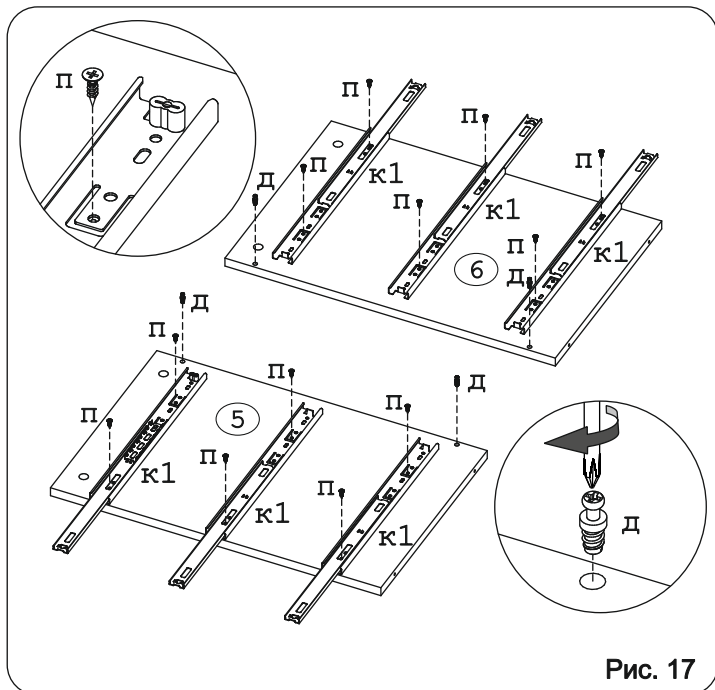
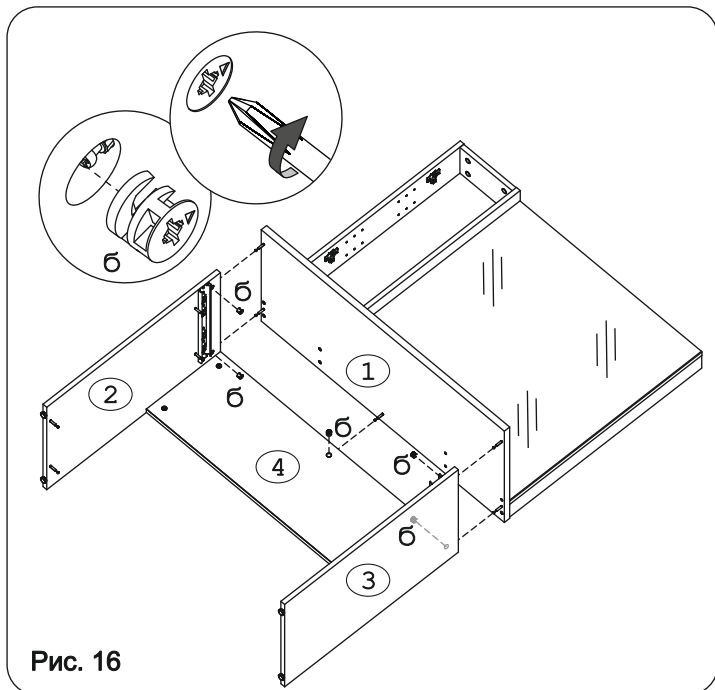
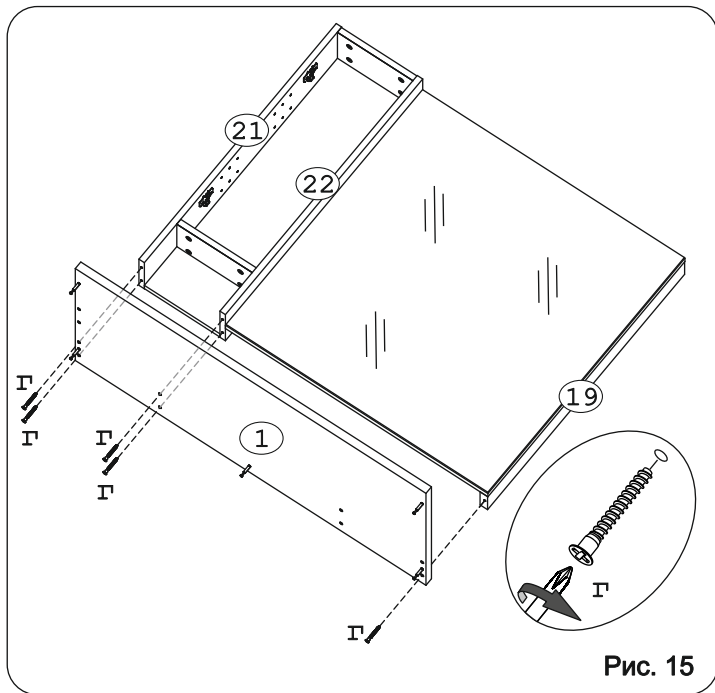
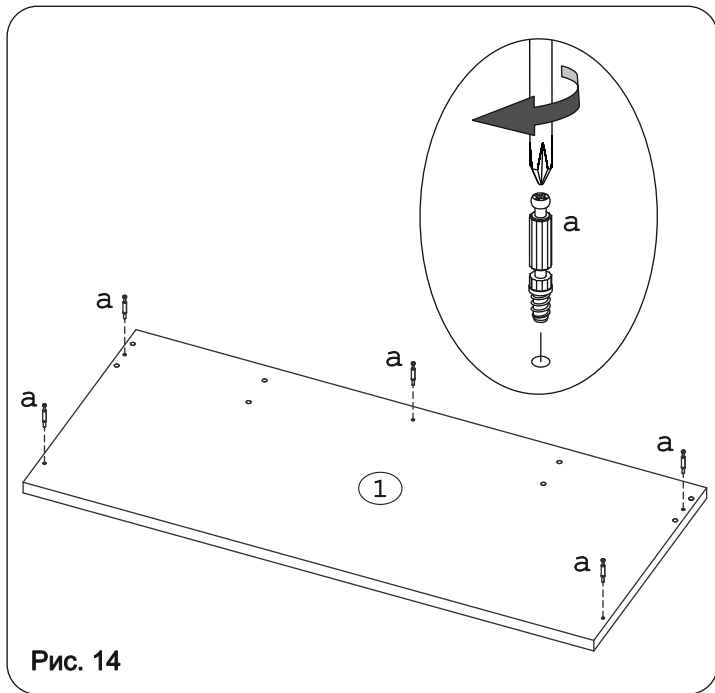
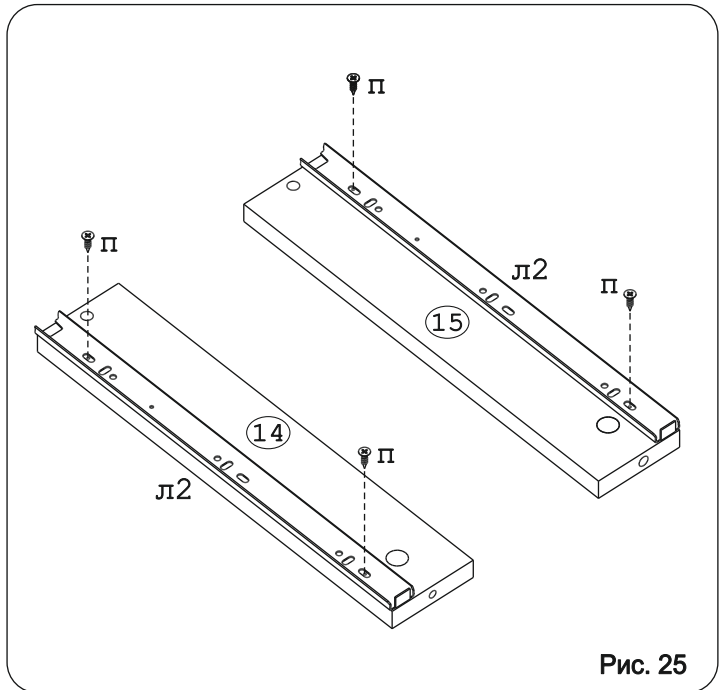
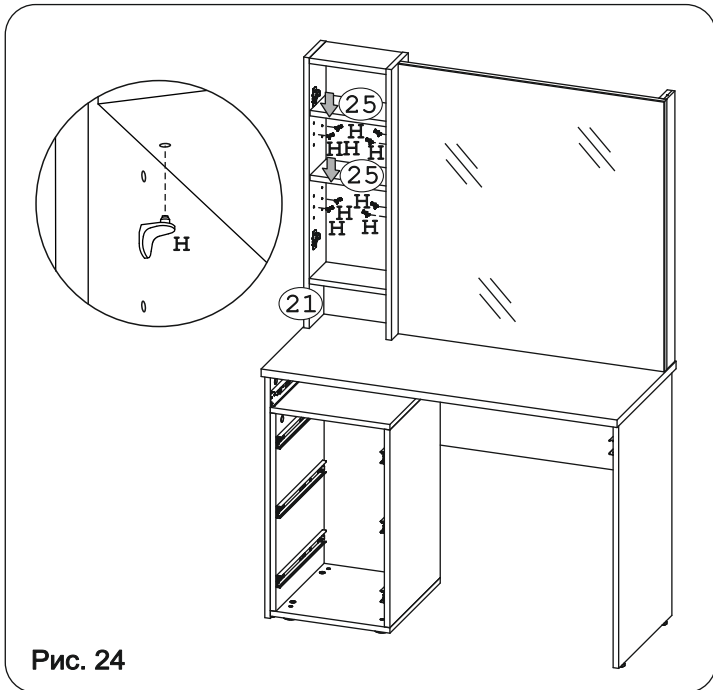
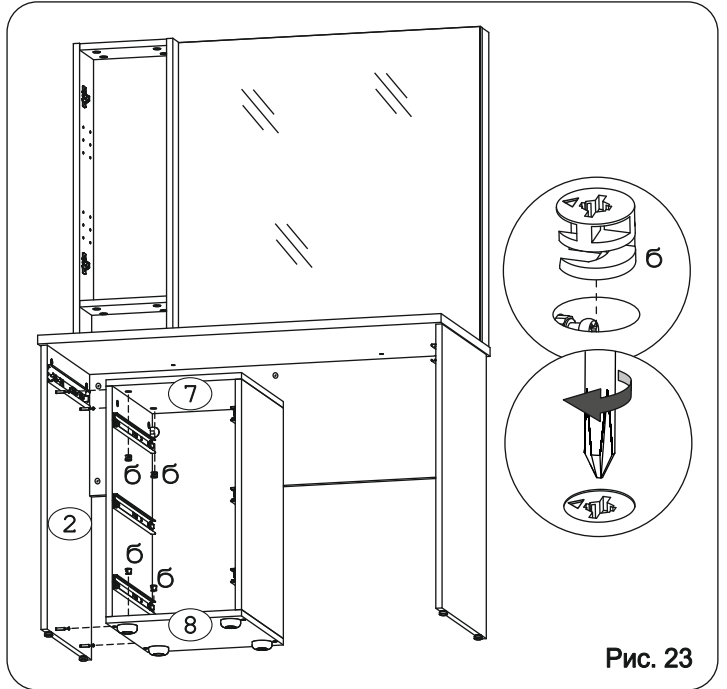
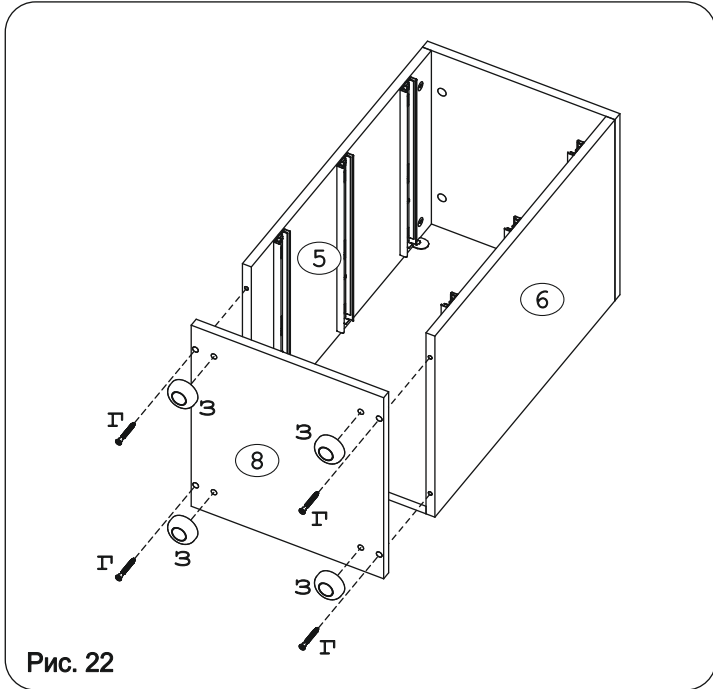
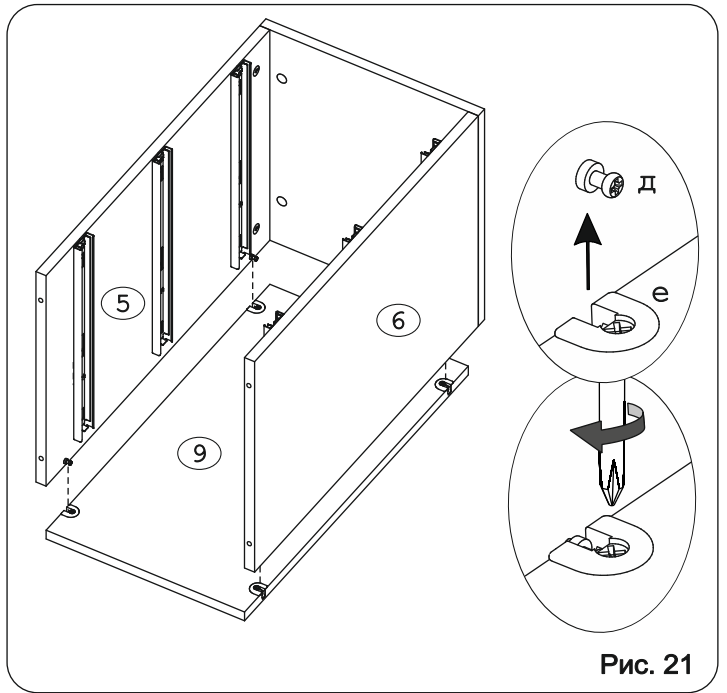
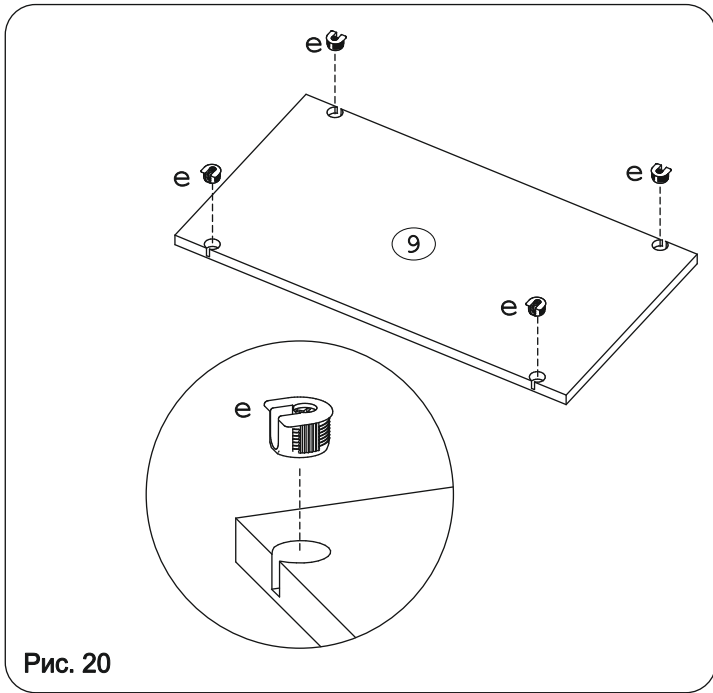


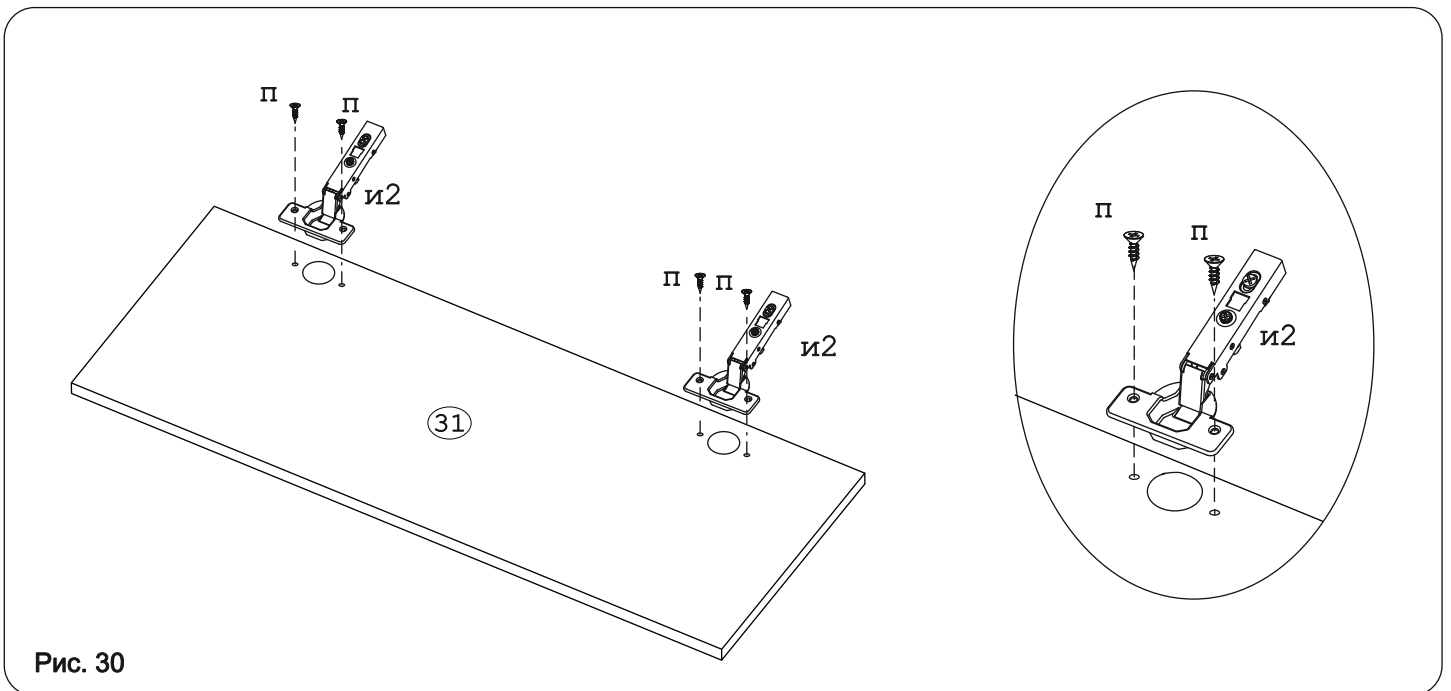
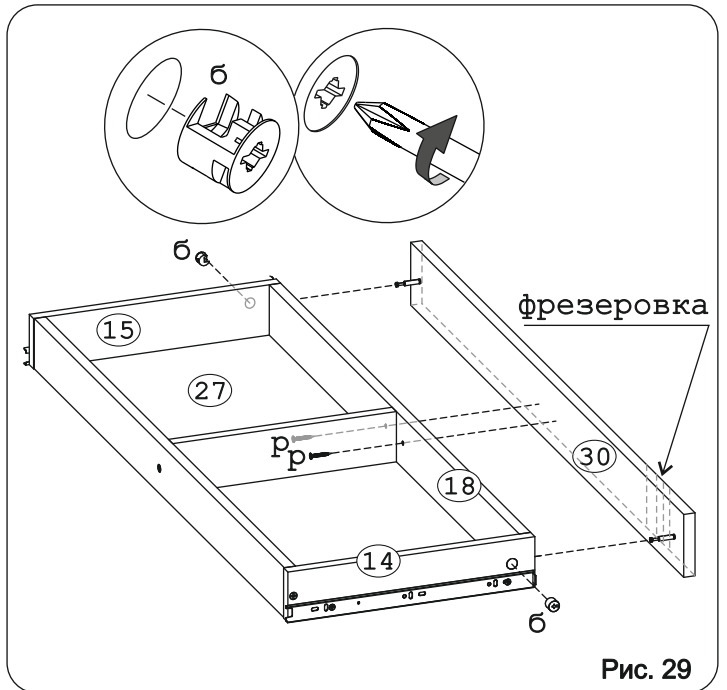
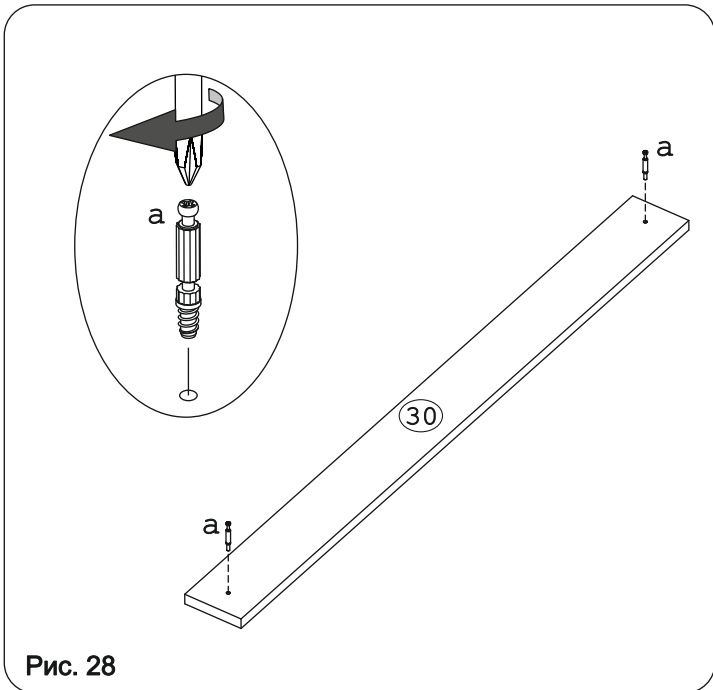
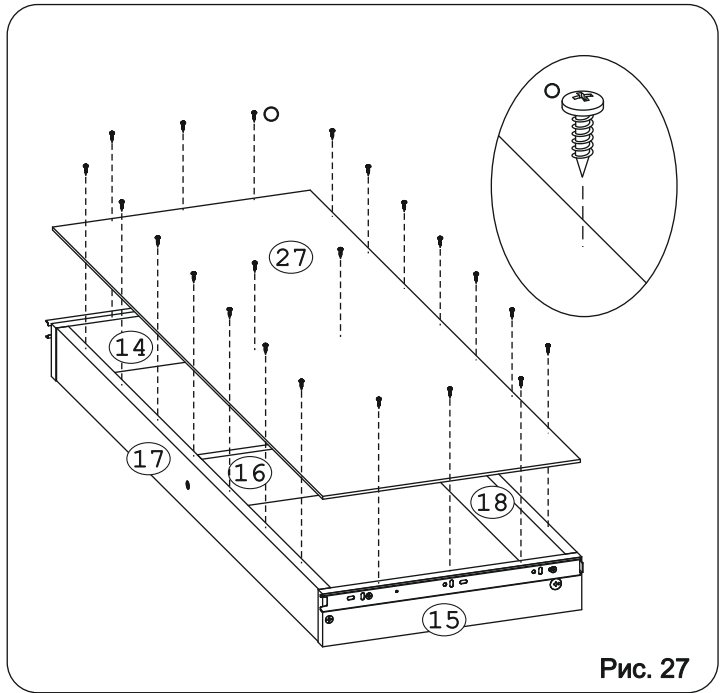
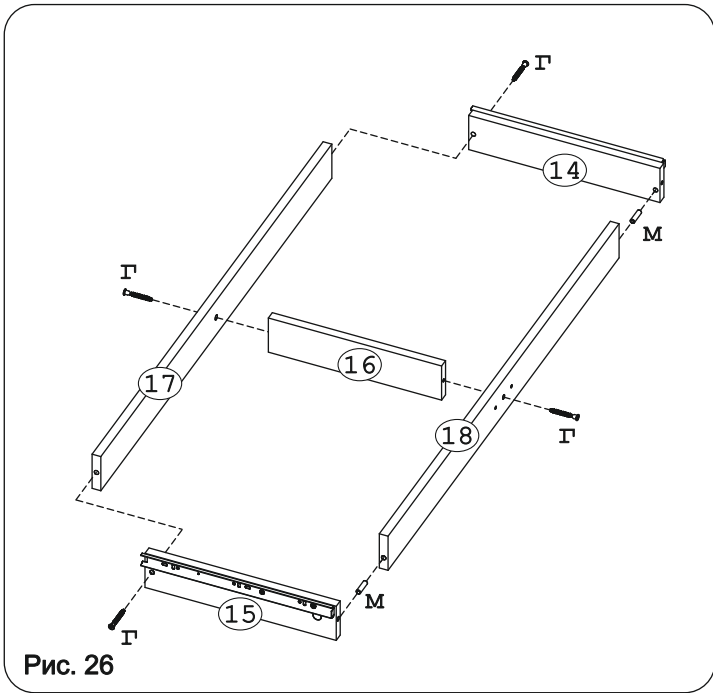
Рис. 12



Рис. 13







Внимание!

При установке ящиков убедитесь, что направляющая к2 (л2) установлена в сепаратор с шариками направляющей к1 (л1).

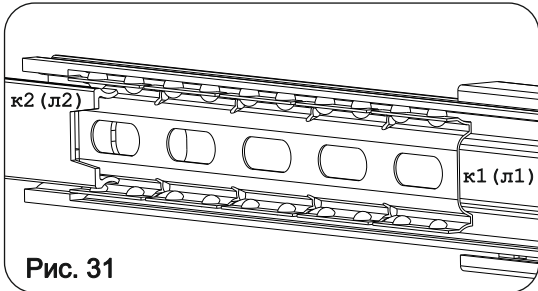


Рис. 31

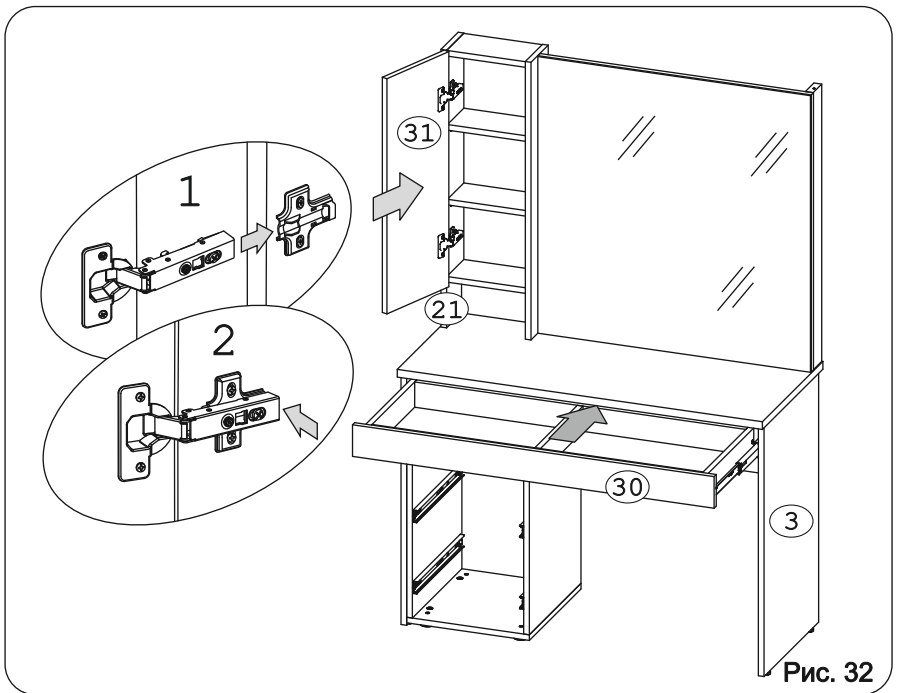


Рис. 32

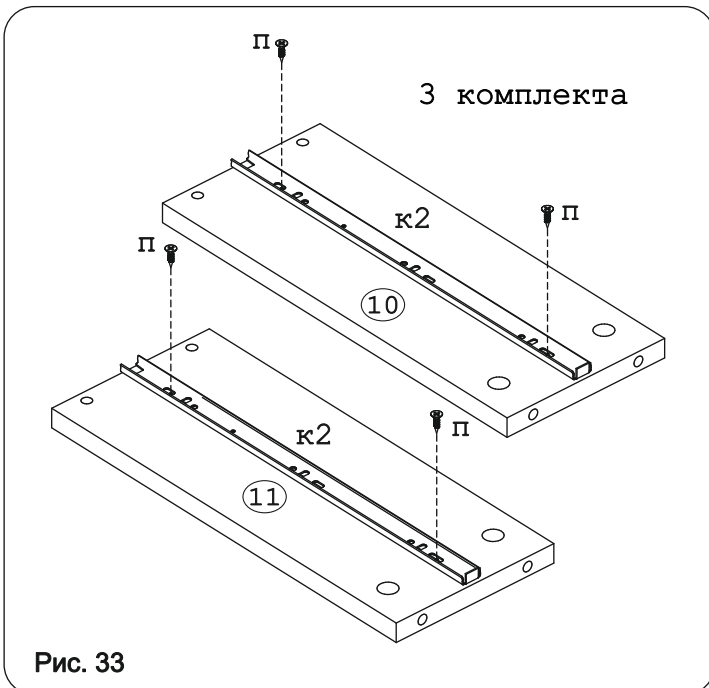


Рис. 33

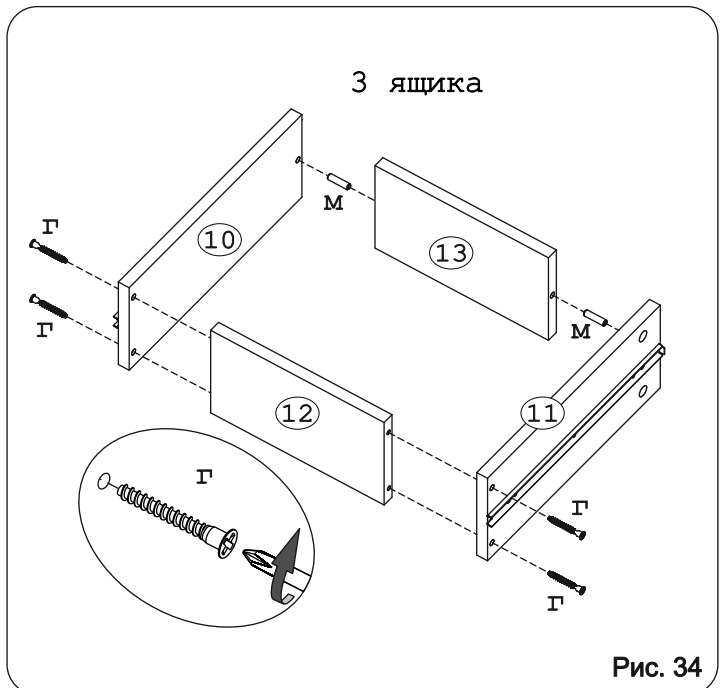


Рис. 34

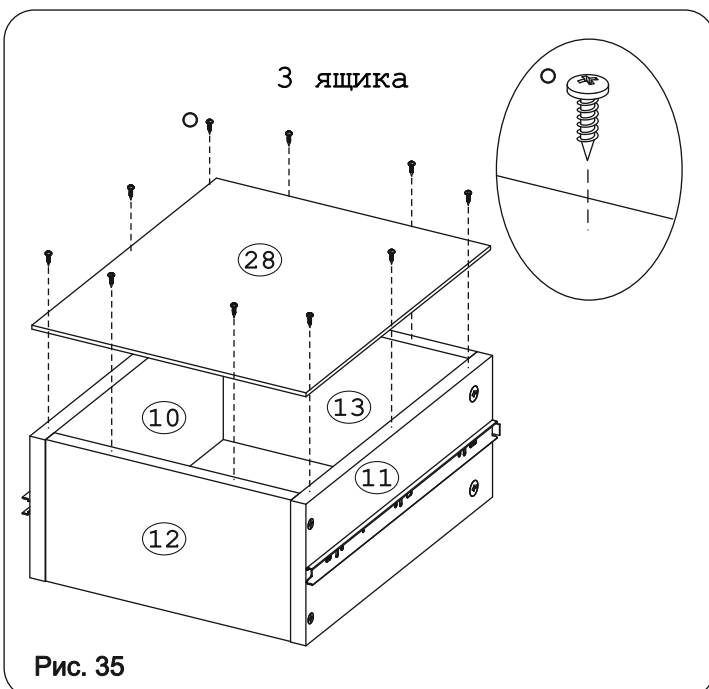


Рис. 35

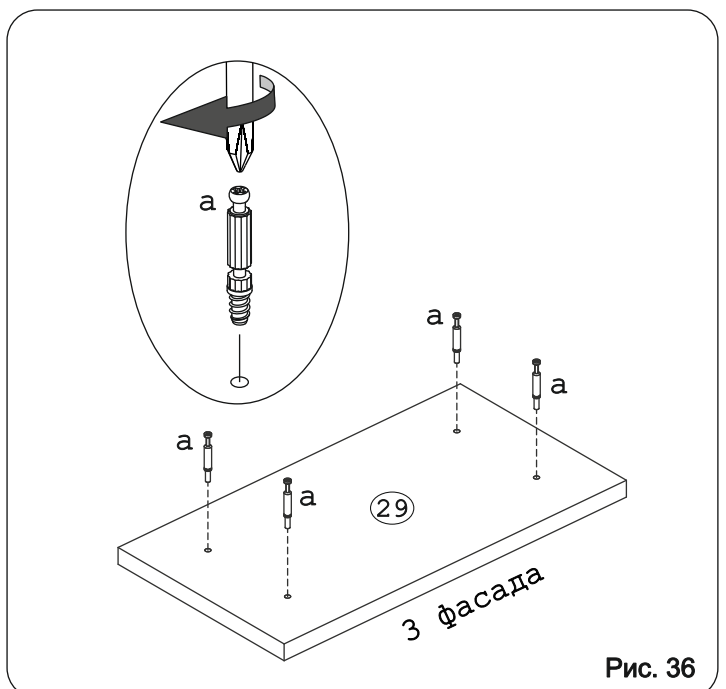


Рис. 36

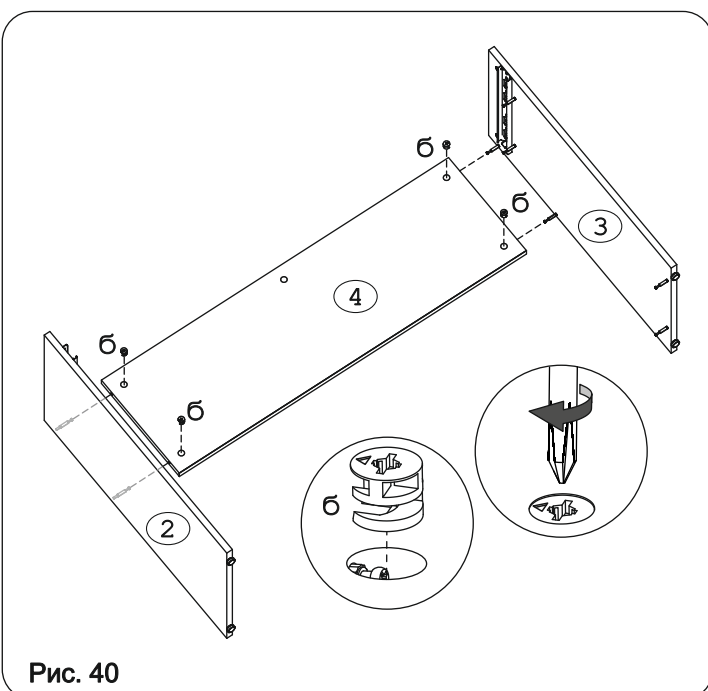
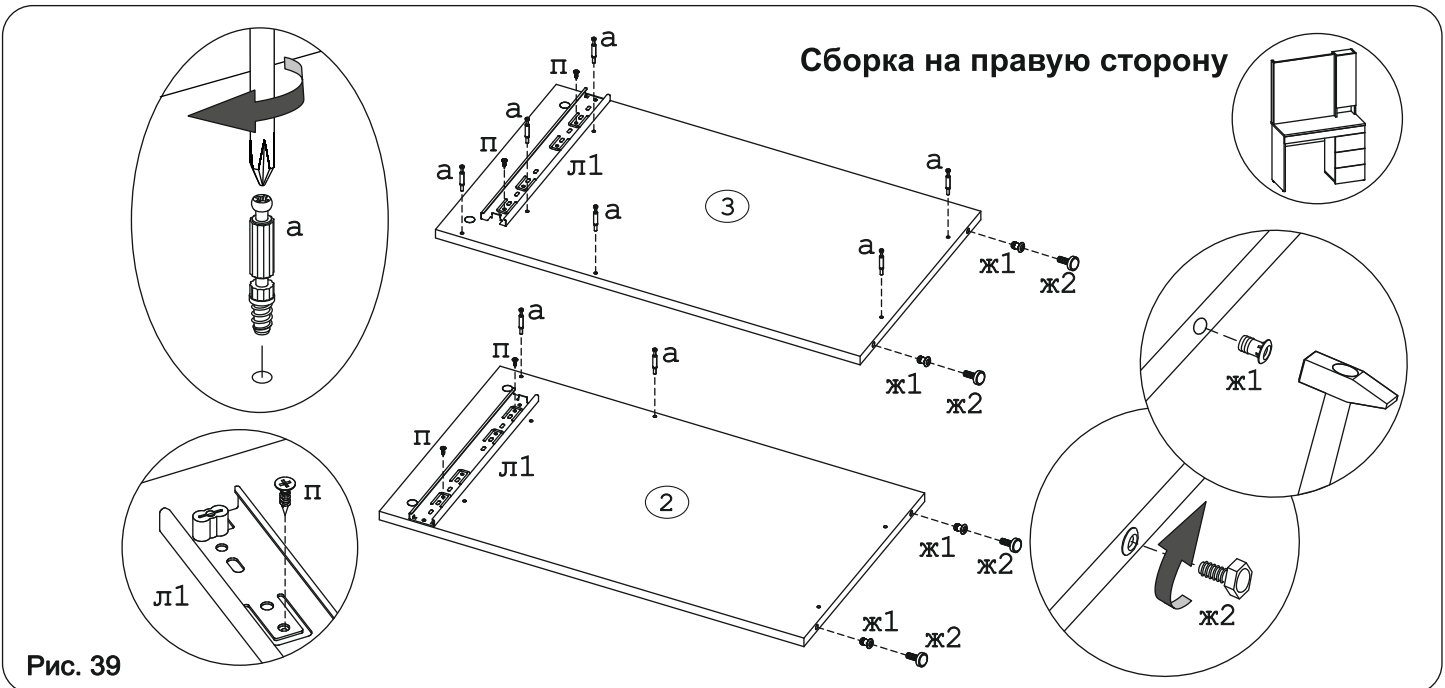
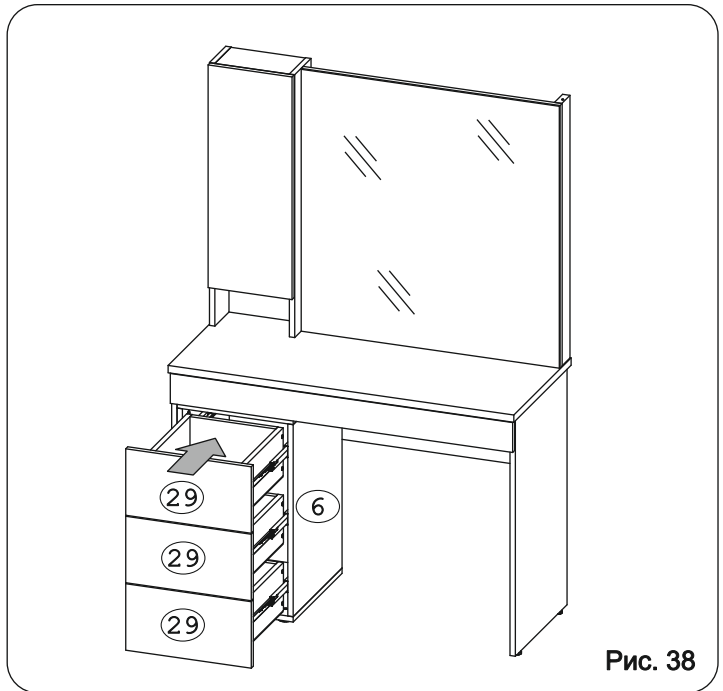
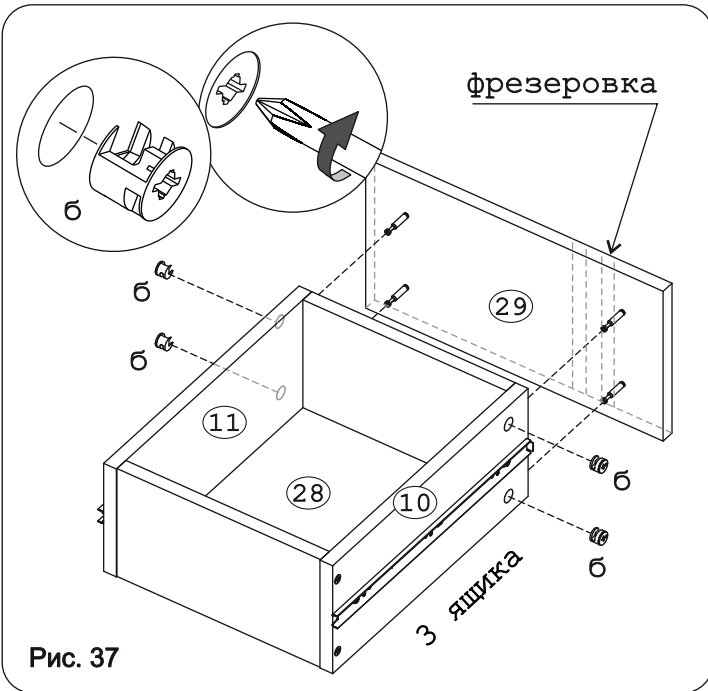


Рис. 37

Рис. 38

Рис. 39

Рис. 40

Рис. 41

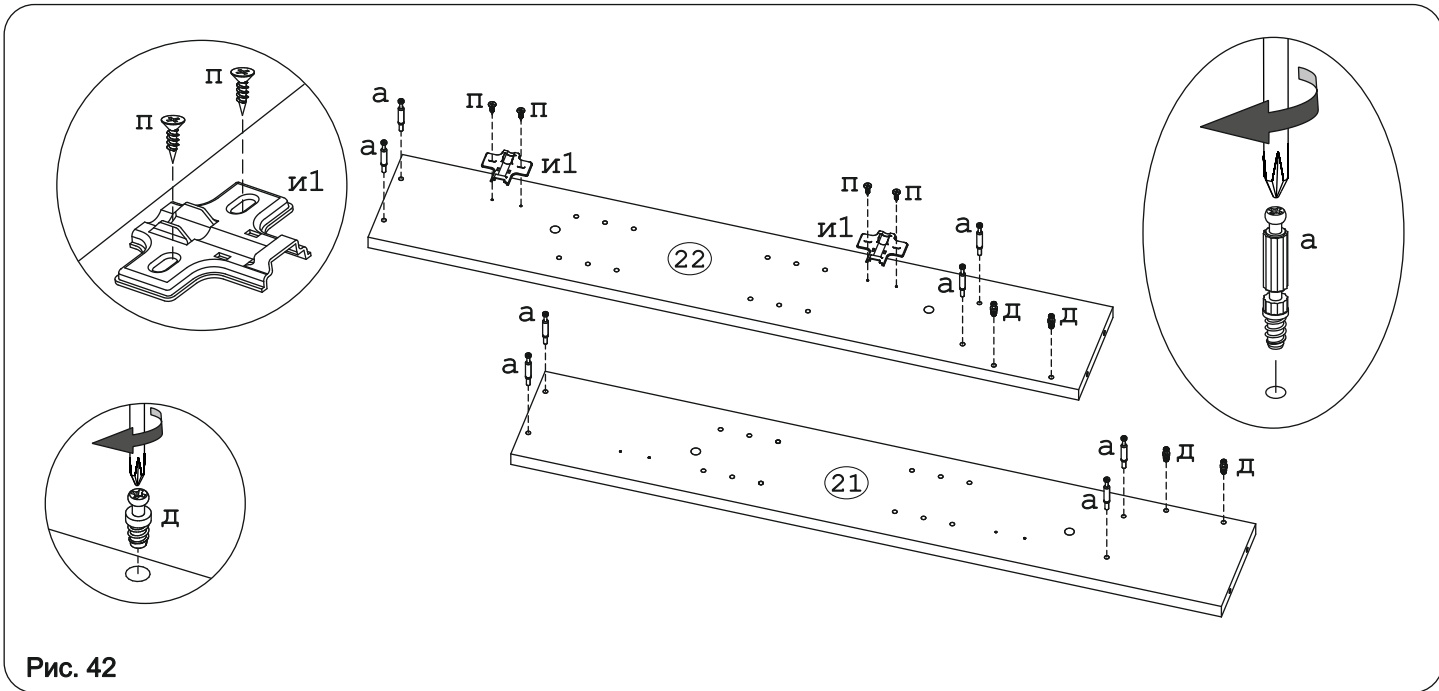


Рис. 42

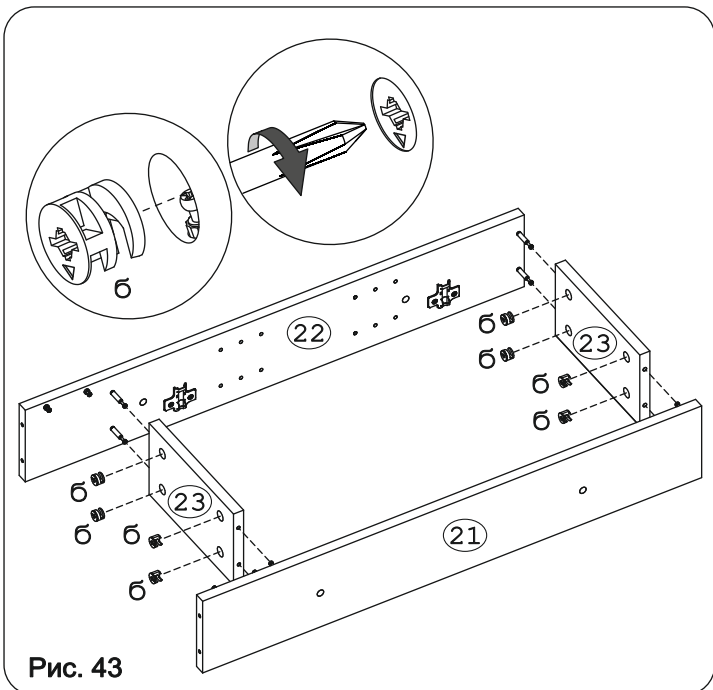


Рис. 43

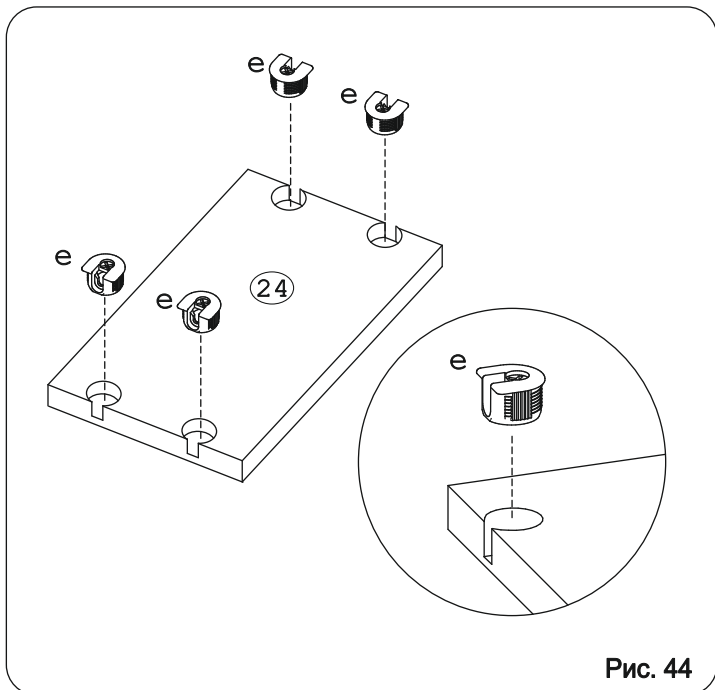


Рис. 44

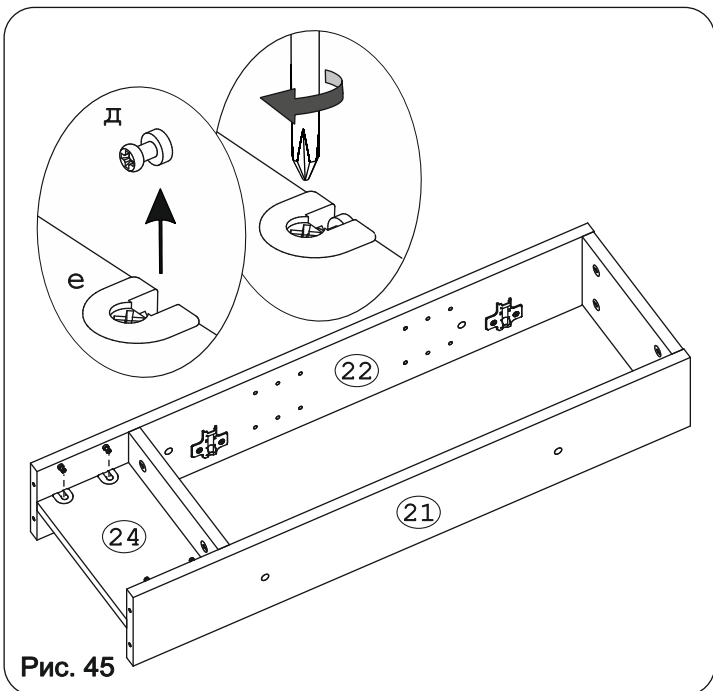


Рис. 45

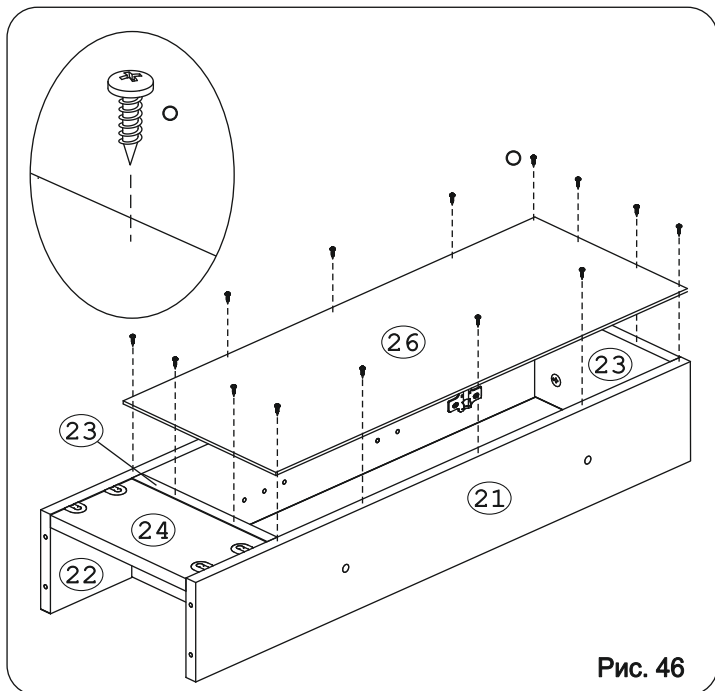


Рис. 46

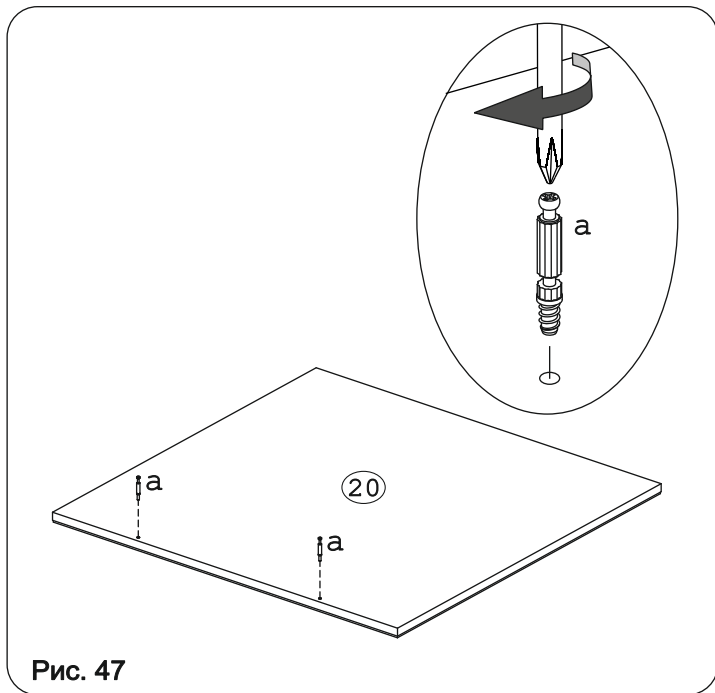


Рис. 47

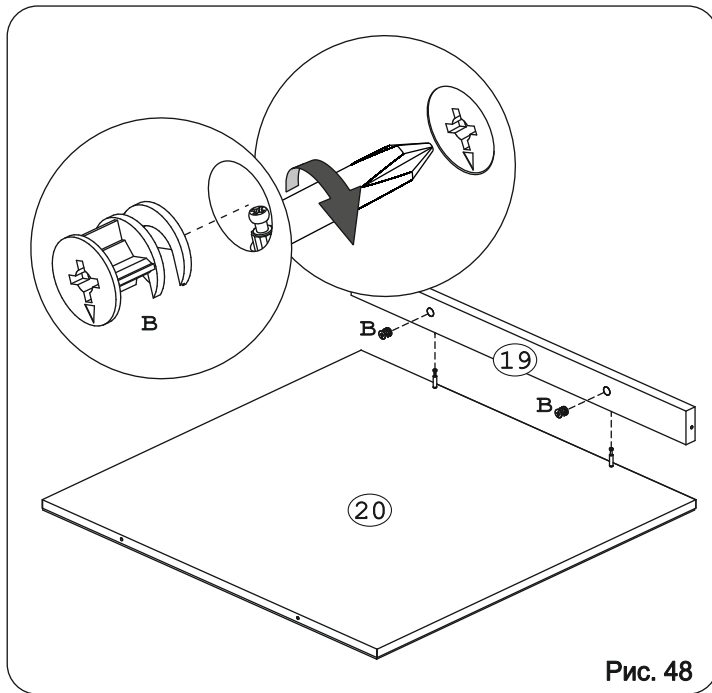


Рис. 48

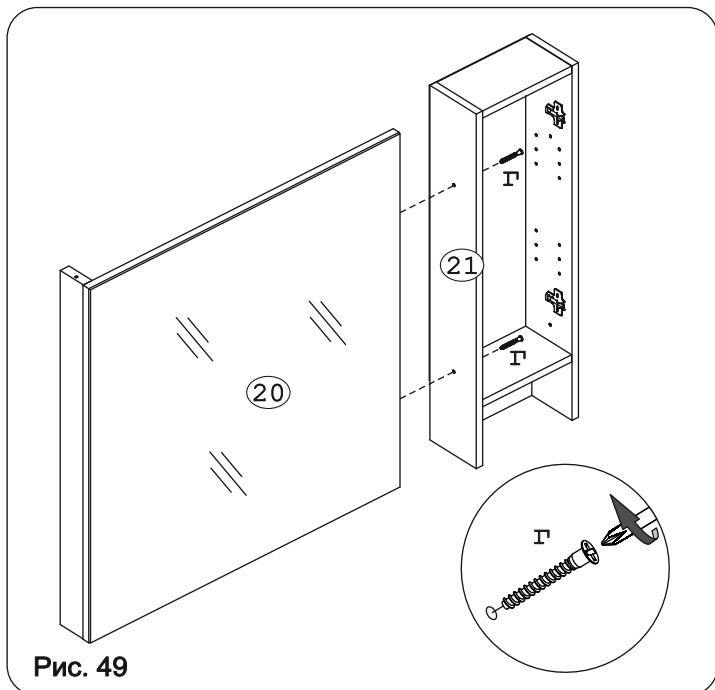


Рис. 49



Рис. 50

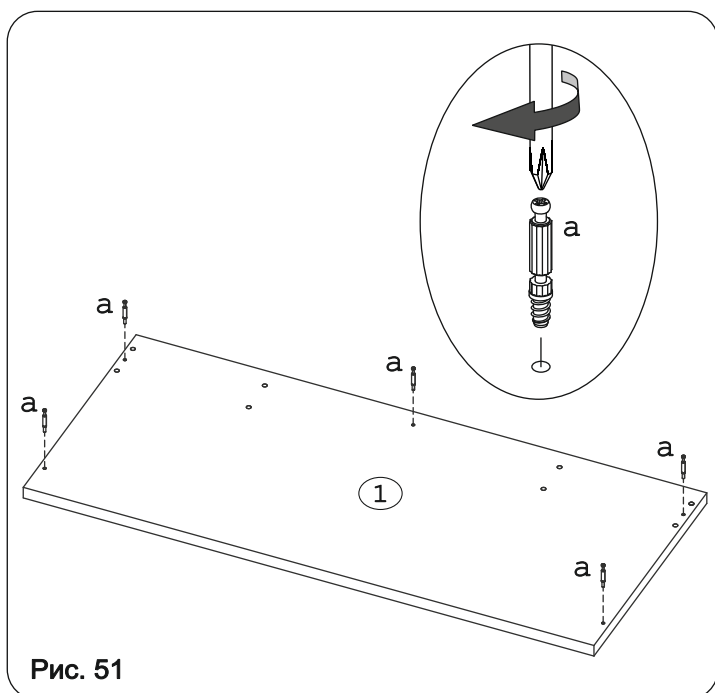


Рис. 51

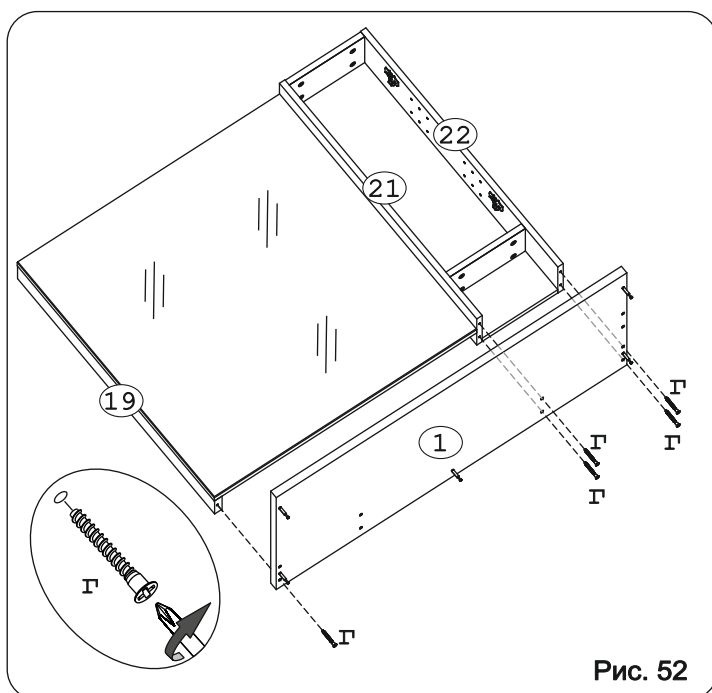


Рис. 52

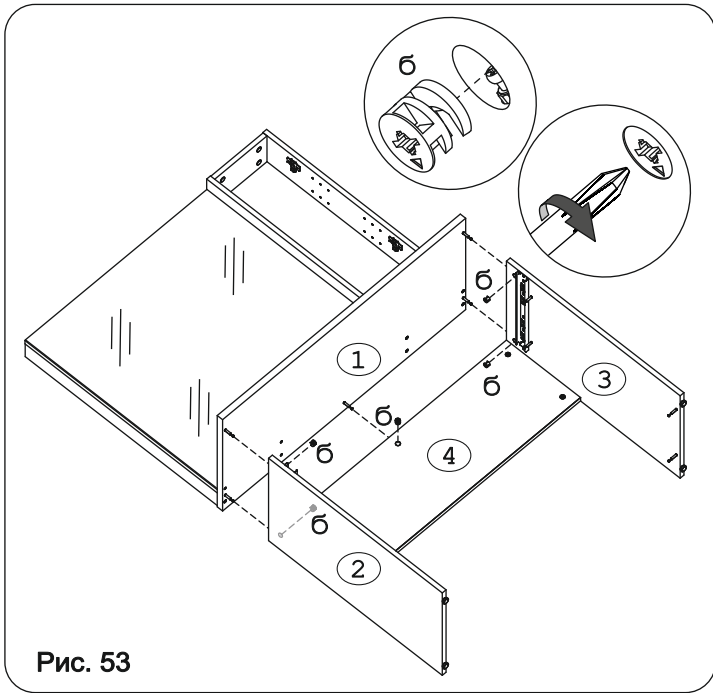


Рис. 53

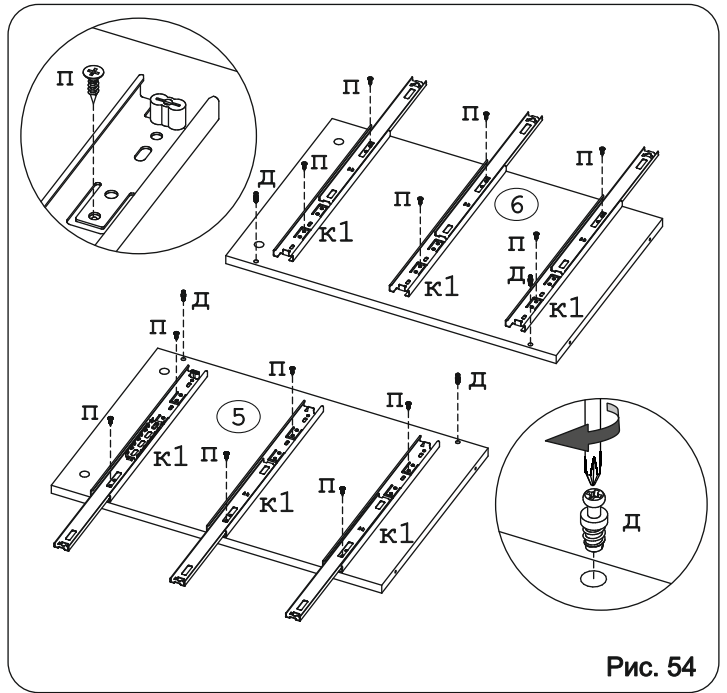


Рис. 54

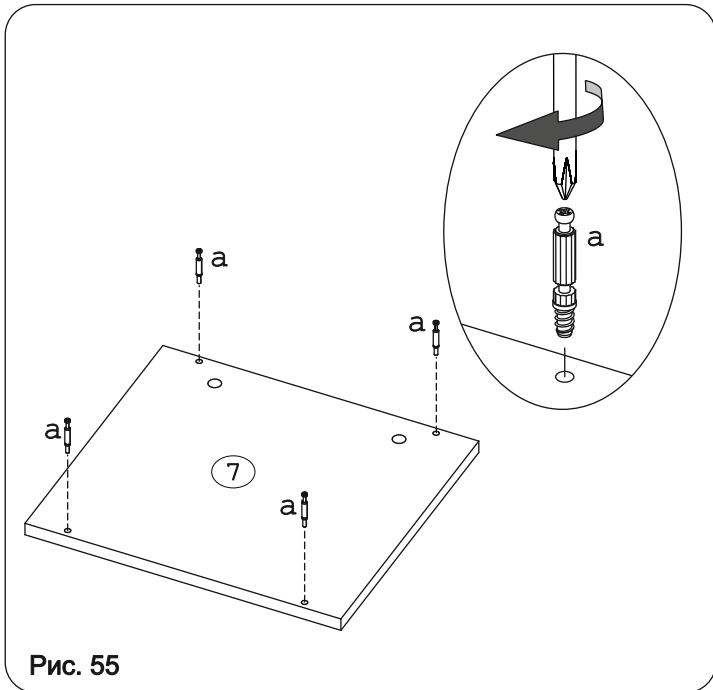


Рис. 55

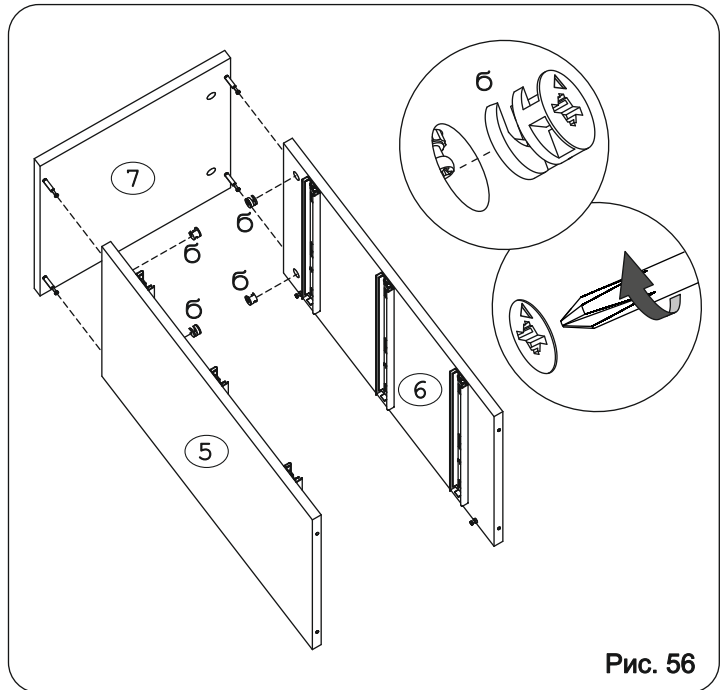


Рис. 56

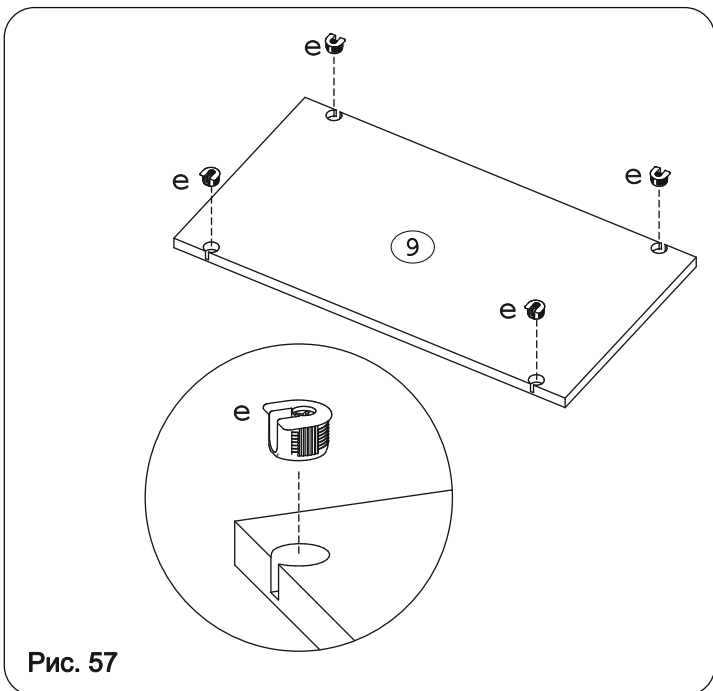


Рис. 57

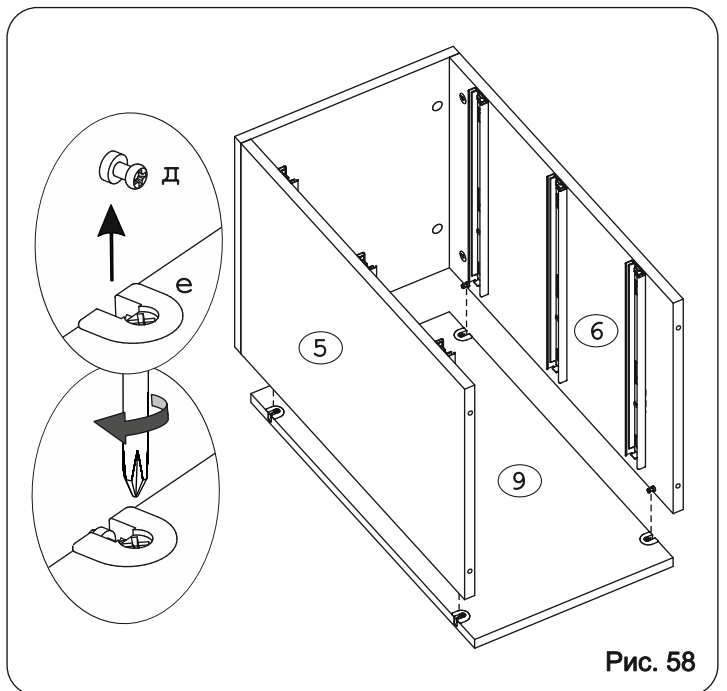


Рис. 58

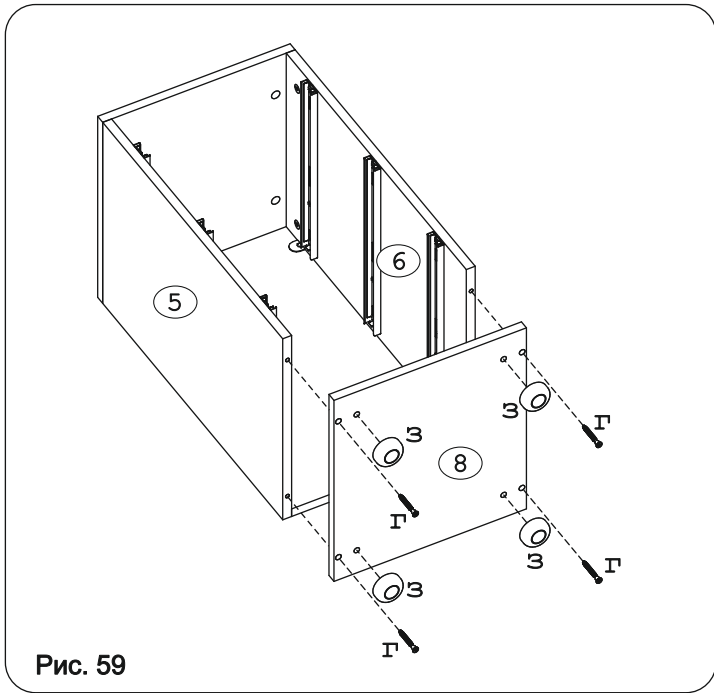


Рис. 59

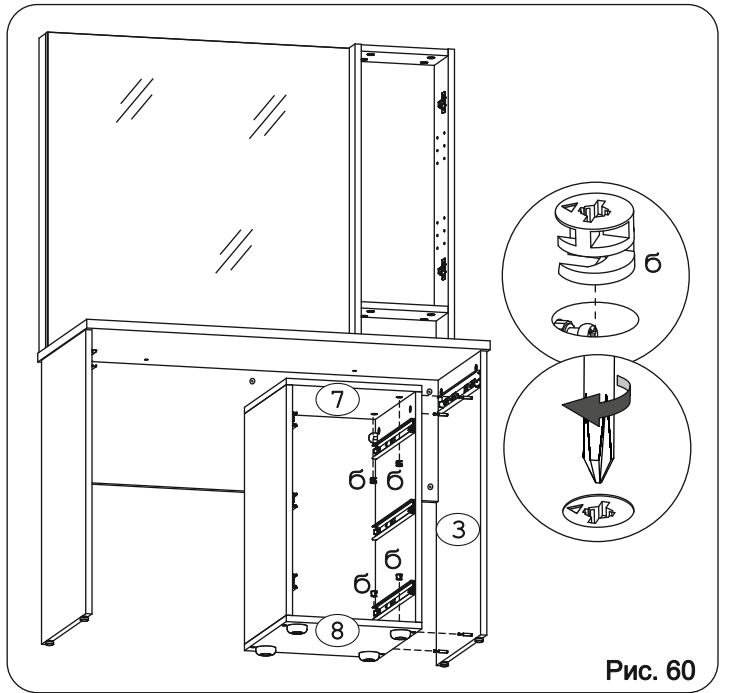


Рис. 60

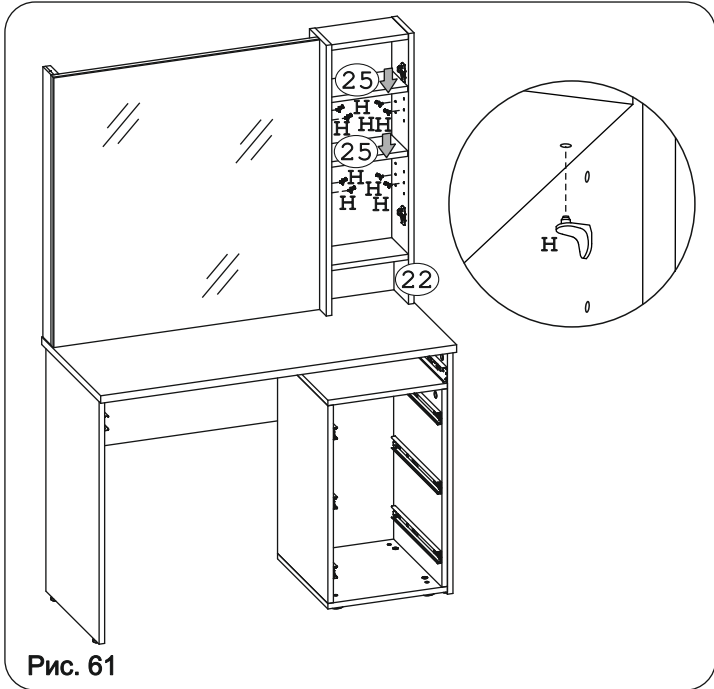


Рис. 61

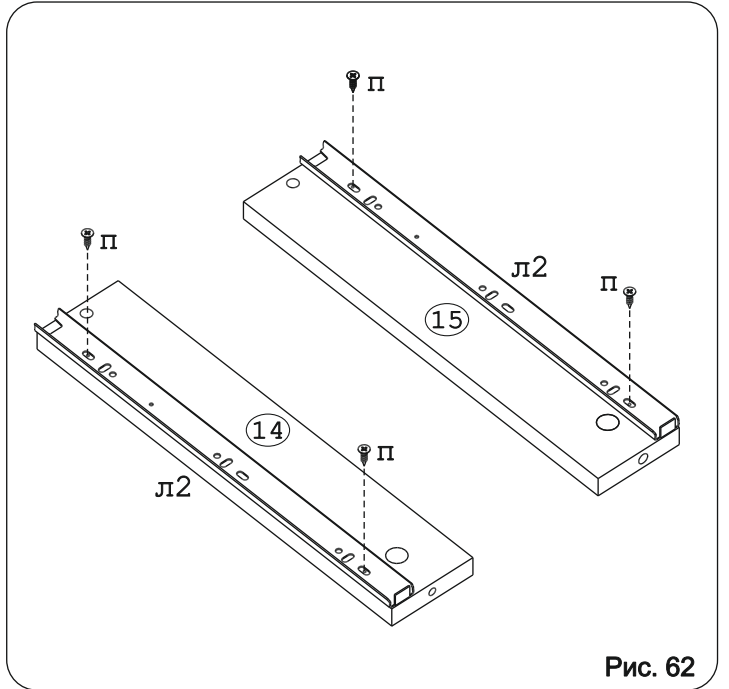


Рис. 62

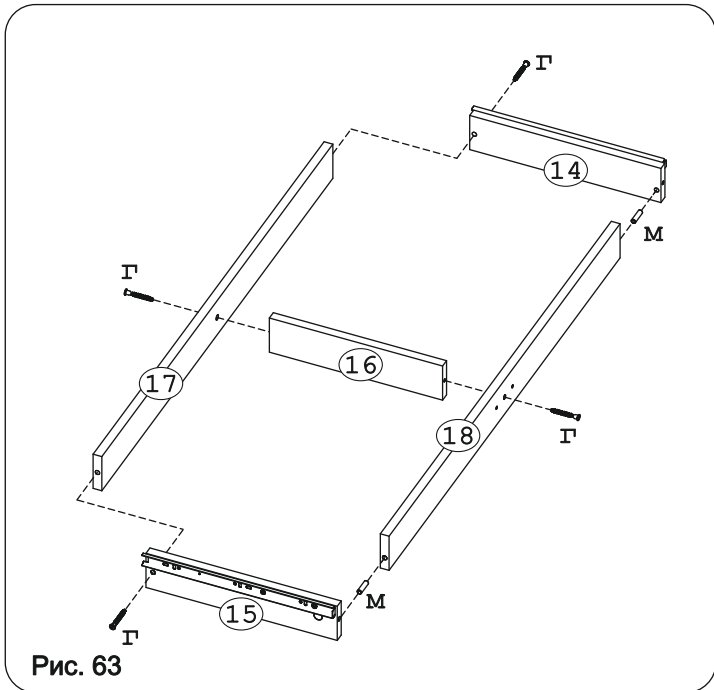


Рис. 63

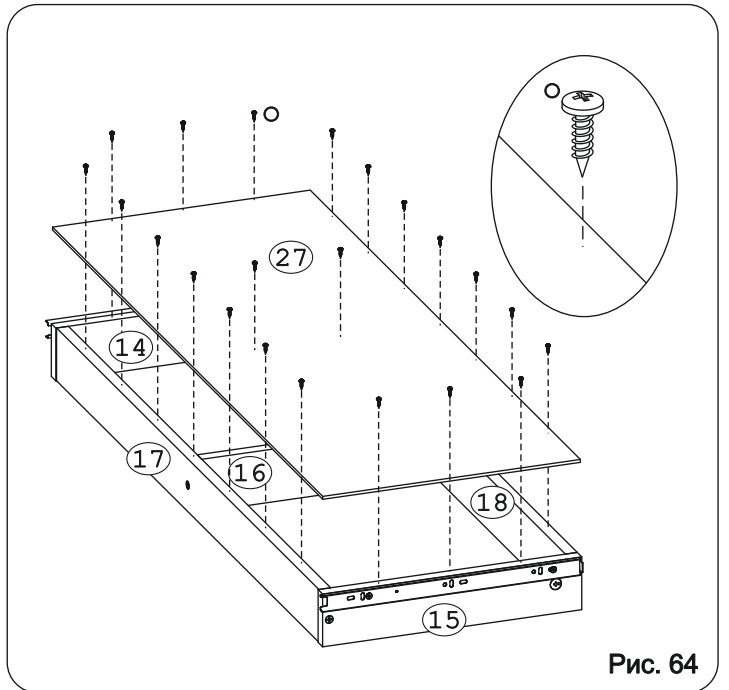
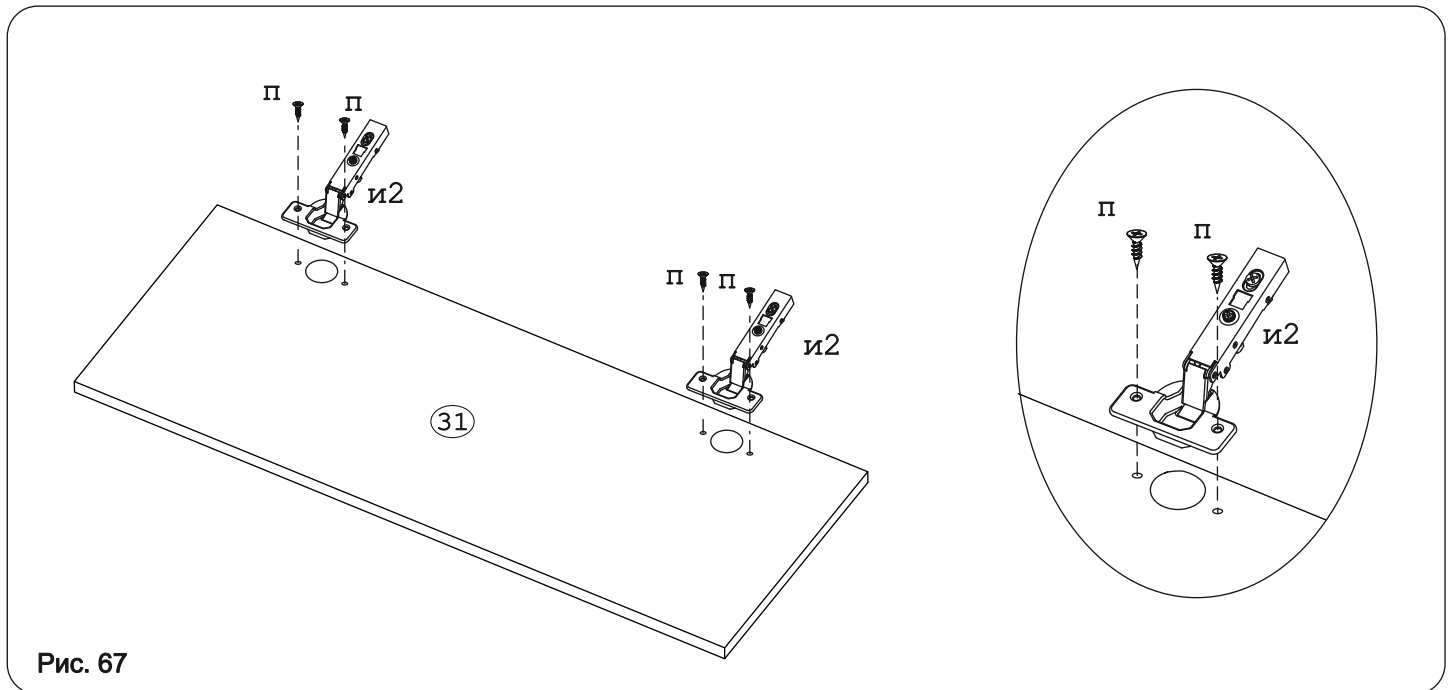
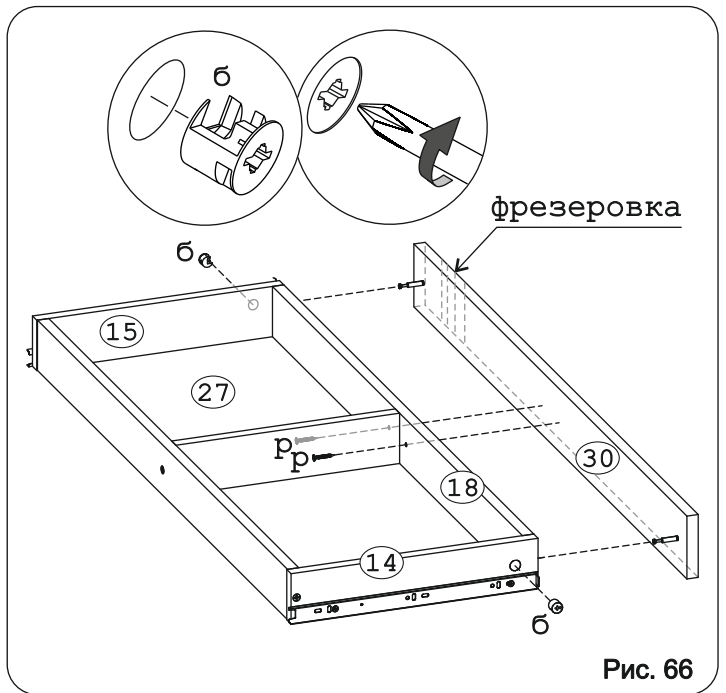
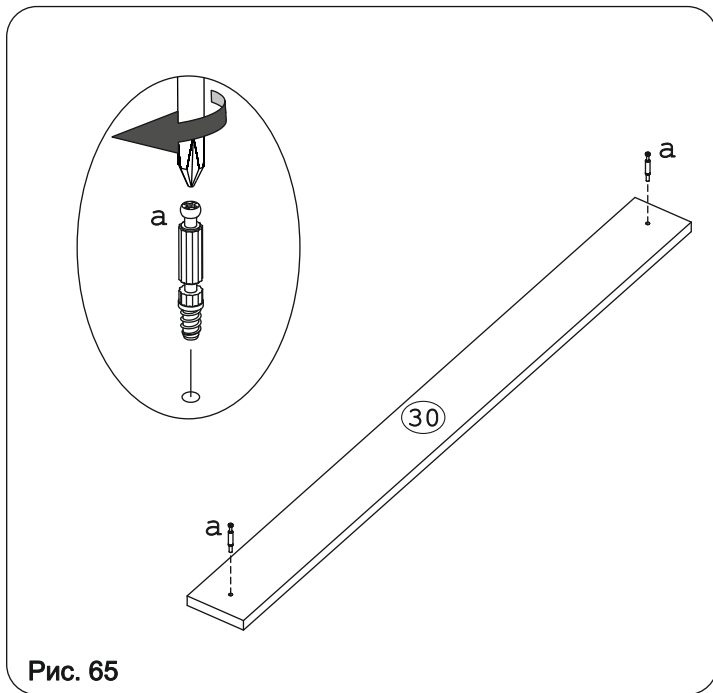


Рис. 64



Внимание!

При установке ящиков убедитесь, что направляющая к2 (л2) установлена в сепаратор с шариками направляющей к1 (л1).

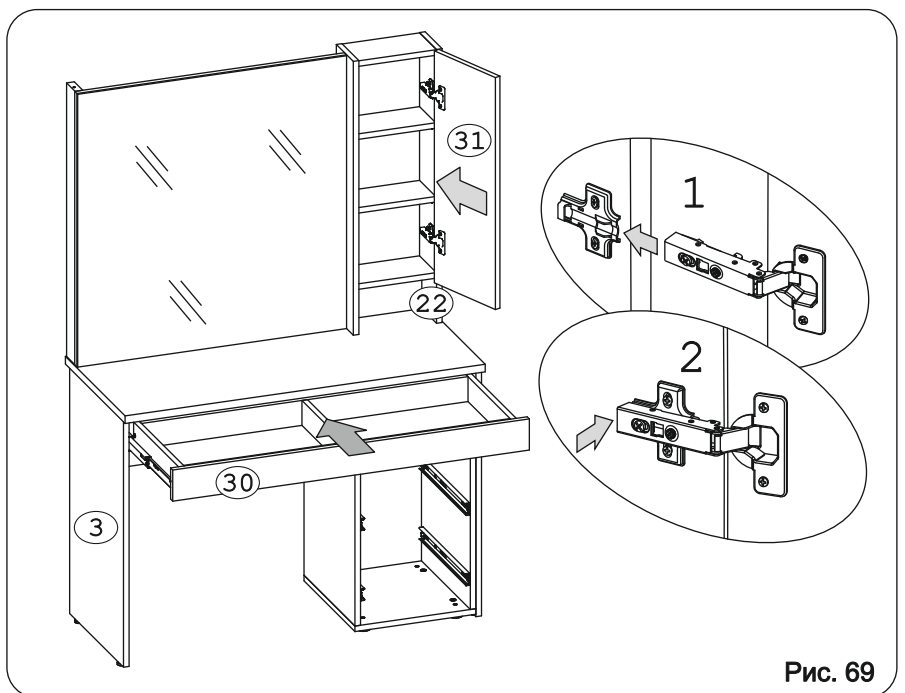
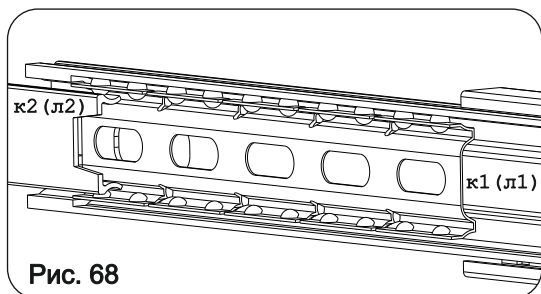


Рис. 68

Рис. 69

