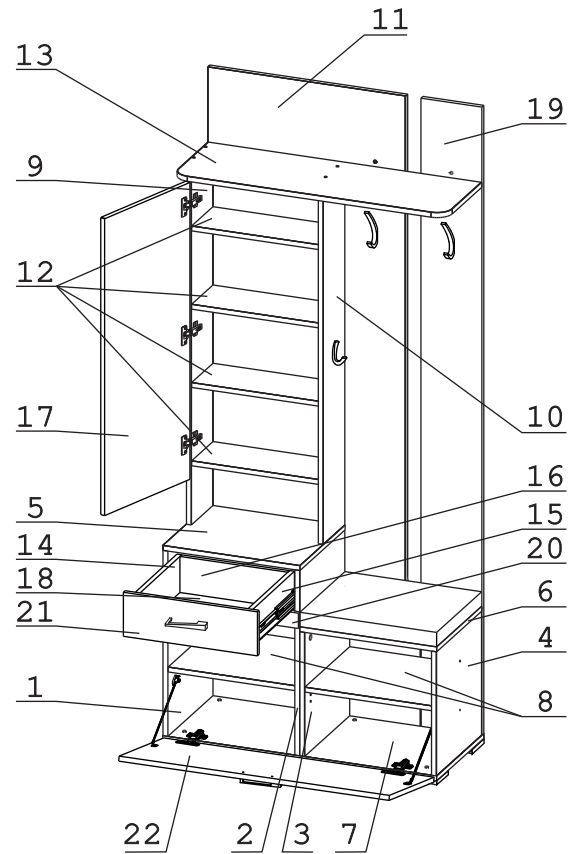


“Фреска” Панель с крючками комбинированная с зеркалом лев/прав (900x400x2100)

	а		б		в		г		д		е		ж
Винт М4х22 потай	6 шт.	Винт М6х30	4 шт.	Дюбель распорный 6х60	3 шт.	Евровинт 50	30 шт.	Загл. к ев. винту	18 шт.	Загл самокл. Д14	4 шт.	Заглушка 10	5 шт.
	з		и		к		л		м		н		о
Заглушка эксцентрика	16 шт.	Демпфер	2 шт.	Ключ-шестигранник	1 шт.	Кронштейн раскладной Тайтус L274	2 шт.	Крючок 08020	2 шт.	Крючок 08010	1 шт.	Стяжка 30мм	4 компл.
	п		р		с		т		у		ф		х
Направл. полновыкат 350 (H35)	1 комп.	Опора меб. регулир.	5 шт.	Пластина Д7,5 (44x20)	3 шт.	Петля меб. накл. Sensys мелкош. с доводчиком	2 шт.	Заглушка Hettich к петле Sensys	2 шт.	Петля накл. с доводчиком и заглушкой	3 шт.	Ручка P418	2 шт.
	ц		ч		ш	<div style="display: flex; justify-content: space-around;"> <div style="text-align: center;"> <p>Правая компоновка</p> </div> <div style="text-align: center;"> <p>Левая компоновка</p> </div> </div>							
Стяжка угл пл	2 шт.	Шайба 12x4 пл	4 шт.	Шуруп 4,5x60	3 шт.								
	щ		э		ю								
Шуруп 4x16	42 шт.	Шуруп 3x25	4 шт.	Саморез 6x10	4 шт.								
	я		а1		б1								
Шуруп 3x12 п/сфера	10 шт.	Эксцентрик 16	16 шт.	Эксцентрик VB-35M/16	24 шт.								
	в1		г1		д1								
Дюбель 30 мм	16 шт.	Дюбель DU 321	24 шт.	Сиденье	1 шт.								
	е1		ж1										
Шуруп 4x35	16 шт.	Опора МДФ Фреска	4 шт.										

Наименование деталей

1. Боковина левая	606x367	1 шт.
2. Боковина правая	606x367	1 шт.
3. Боковина левая	406x367	1 шт.
4. Боковина правая	406x367	1 шт.
5. Крышка	451x367	1 шт.
6. Крышка тумбы	450x367	1 шт.
7. Основание	900x384	1 шт.
8. Полка стационарная	417x365	2 шт.
9. Боковина левая	1170x176	1 шт.
10. Боковина правая	1170x176	1 шт.
11. Стенка	2054x700	1 шт.
12. Полка стационарная	417x174	4 шт.
13. Полка	900x290	1 шт.
14. Боковина ящика левая	350x110	1 шт.
15. Боковина ящика правая	350x110	1 шт.
16. Стенка ящика	359x110	1 шт.
17. Дверь с зеркалом	1008x446	1 шт.
18. Дно ящика ДВП	387x354	1 шт.
19. Стенка МДФ ДР	2054x200	1 шт.
20. Планка МДФ	446x50	1 шт.
21. Фасад ящика МДФ	446x150	1 шт.
22. Фасад МДФ	896x430	1 шт.



Инструкция по сборке правой компоновки

Перед началом сборки необходимо разъединить полновыкатные направляющие. Для этого максимально раздвинуть направляющую и нажать на пластиковый фиксатор. Далее выдвинуть внутреннюю часть из внешней.

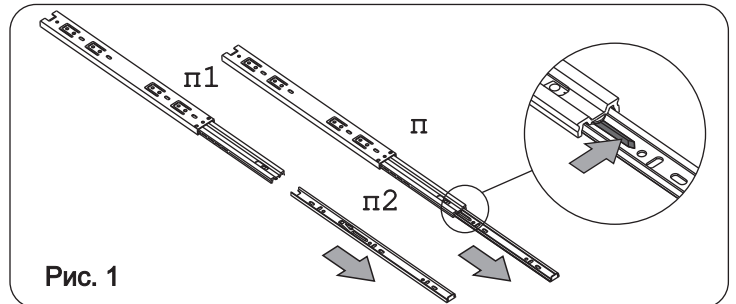


Рис. 1

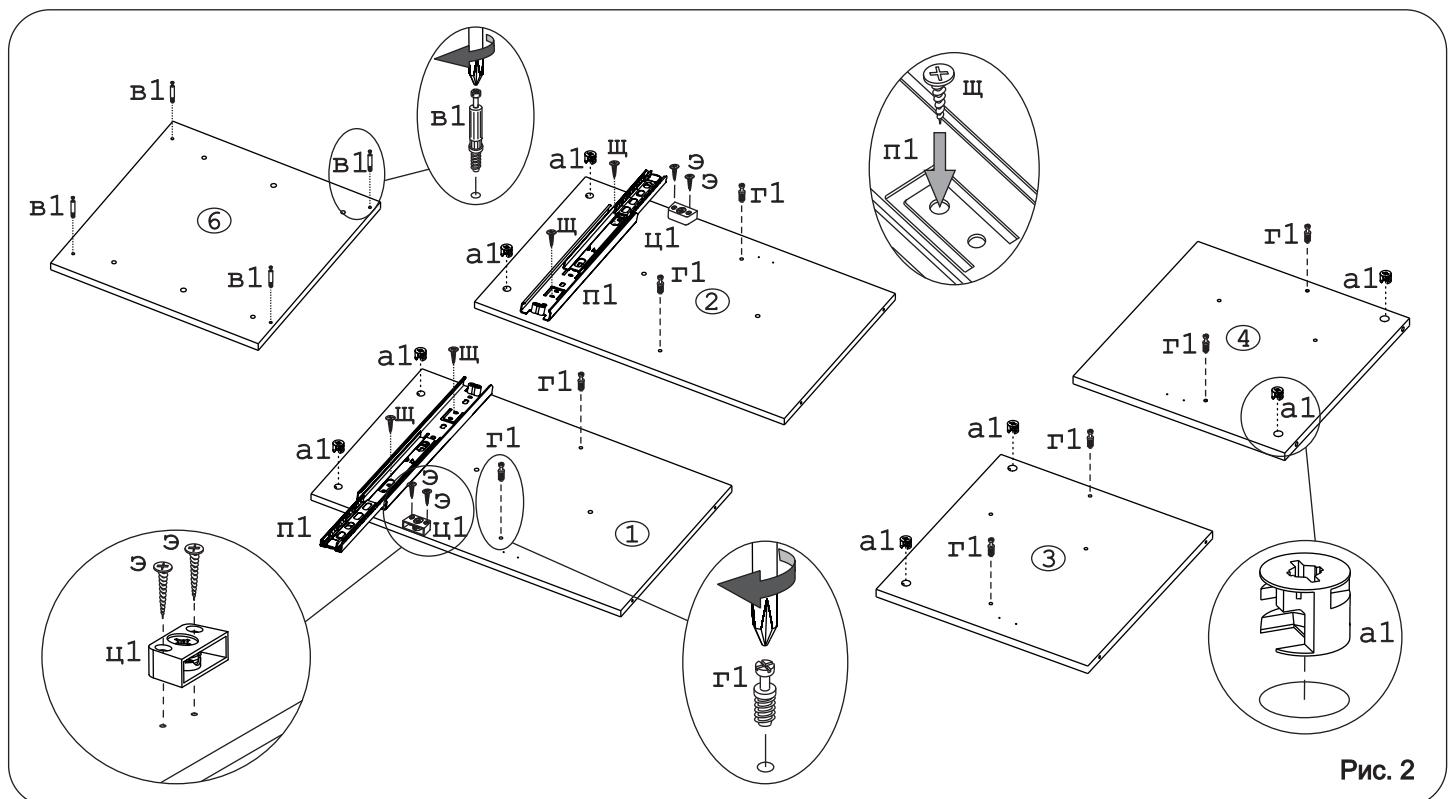


Рис. 2

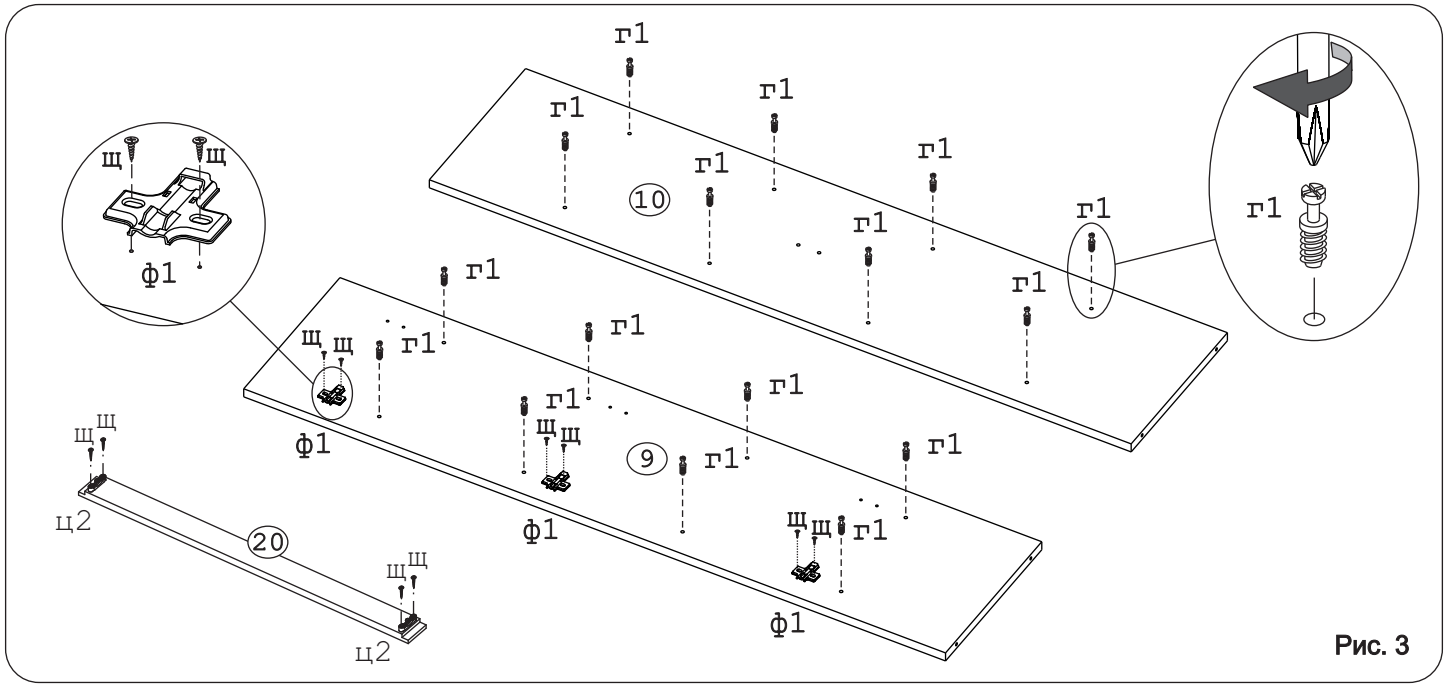


Рис. 3

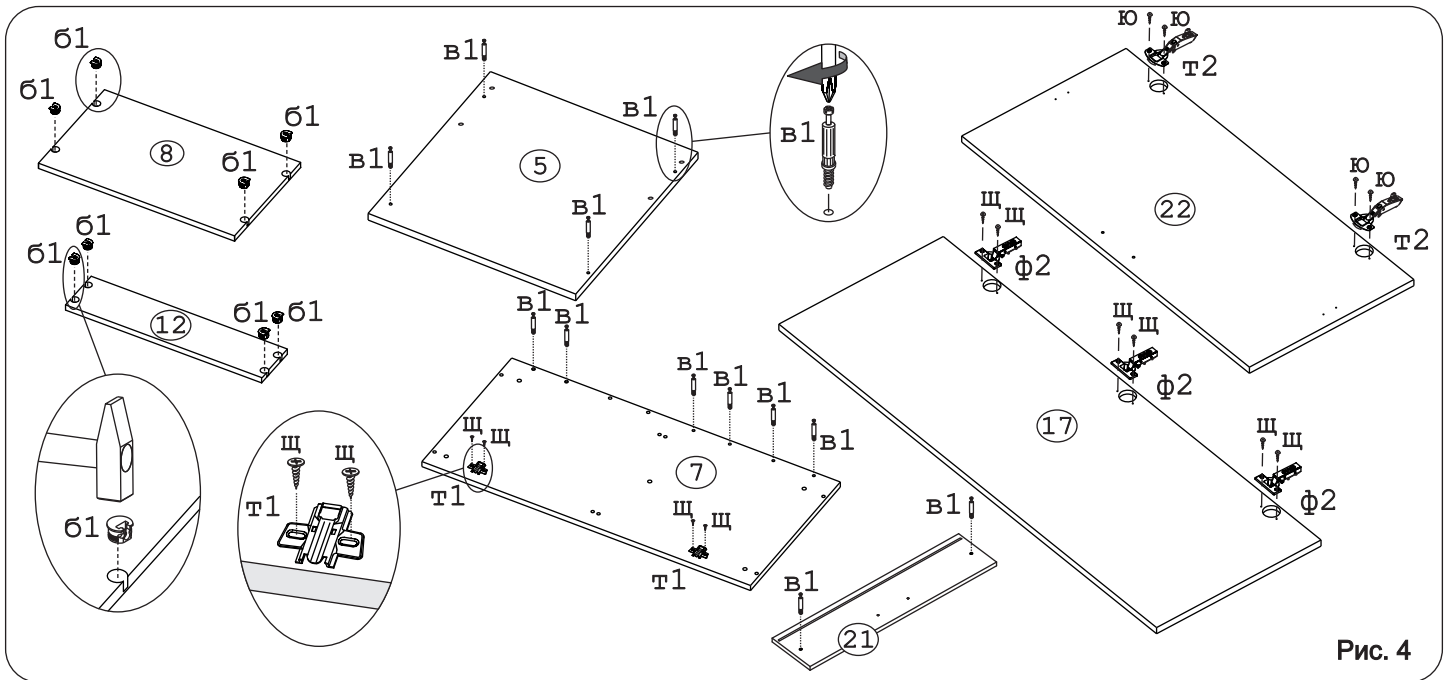


Рис. 4

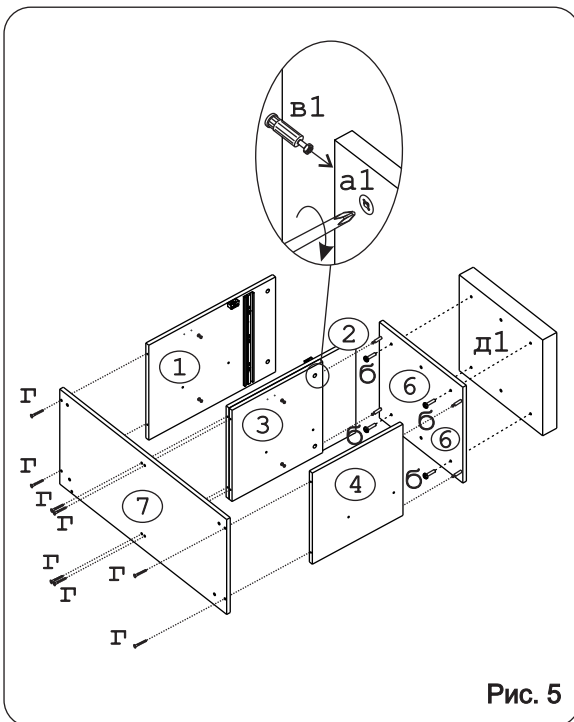


Рис. 5

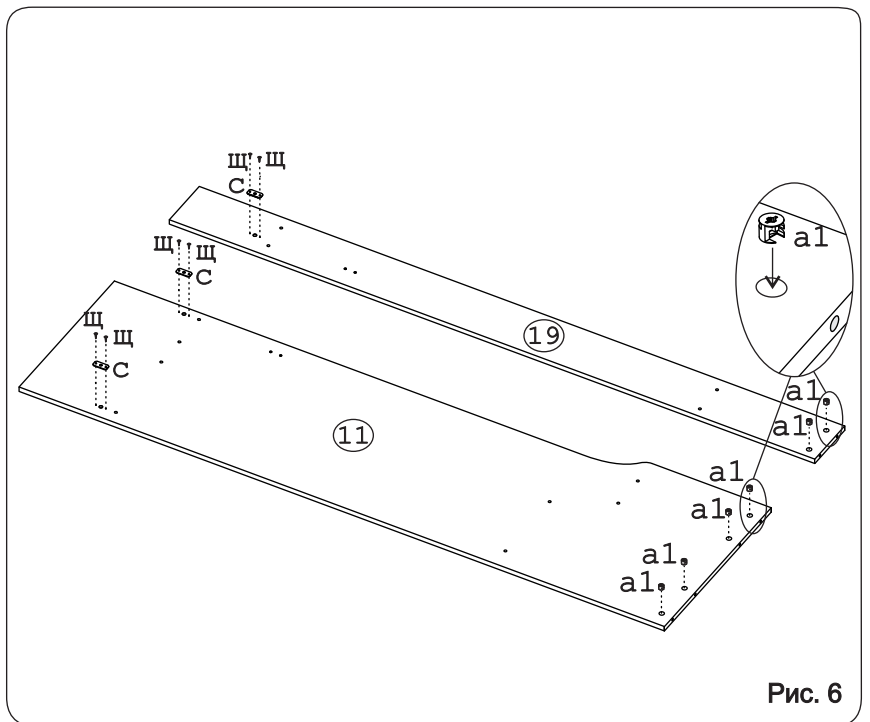


Рис. 6

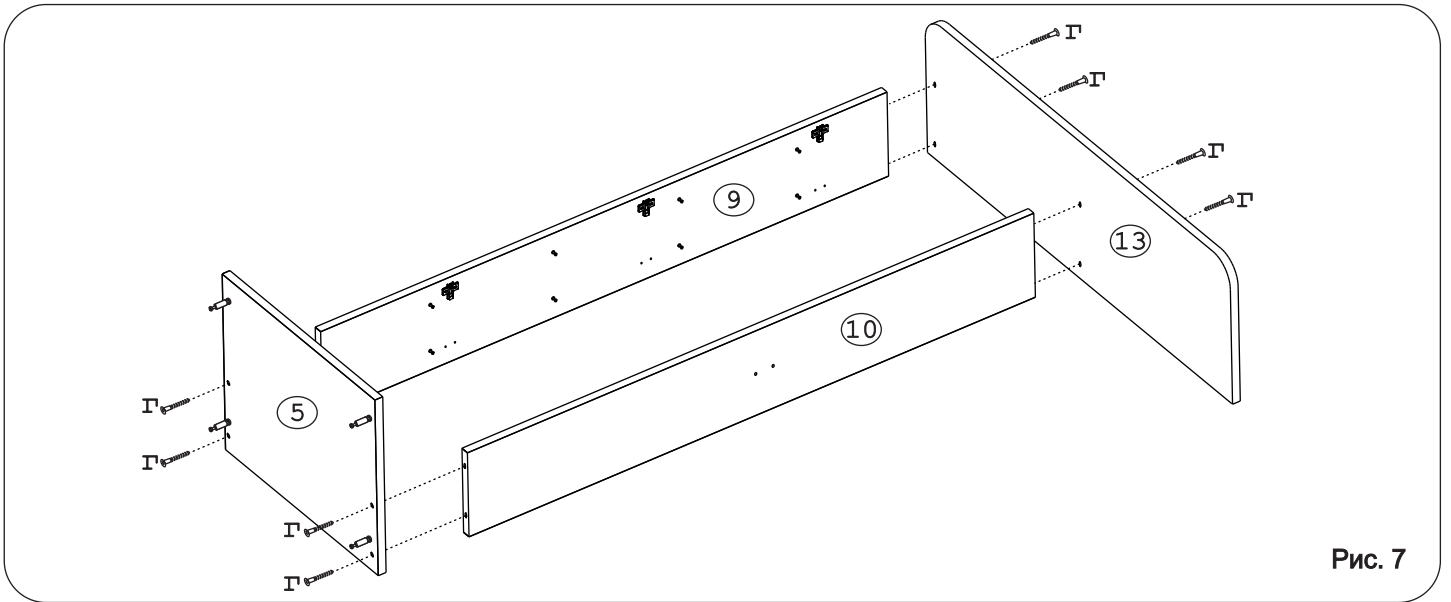


Рис. 7

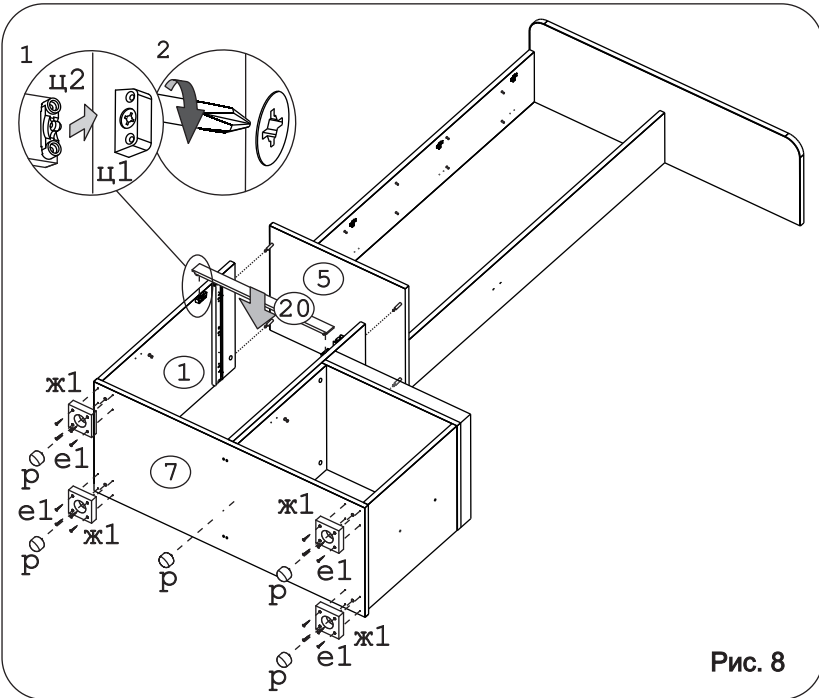


Рис. 8

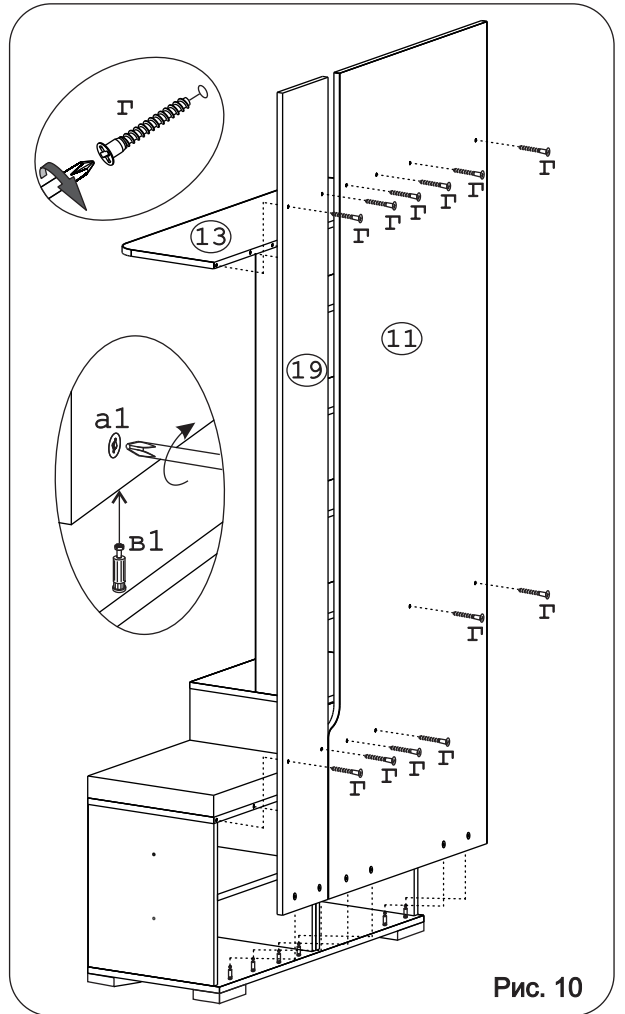


Рис. 10

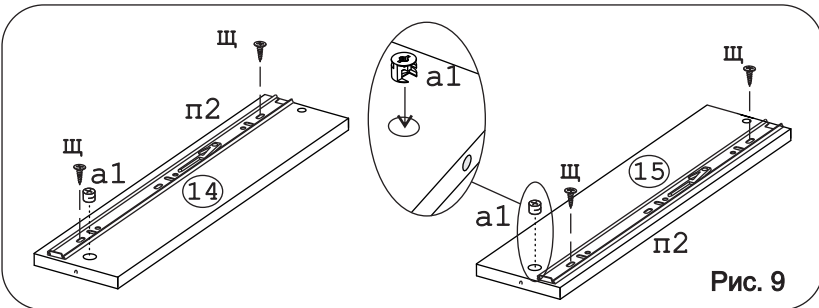


Рис. 9

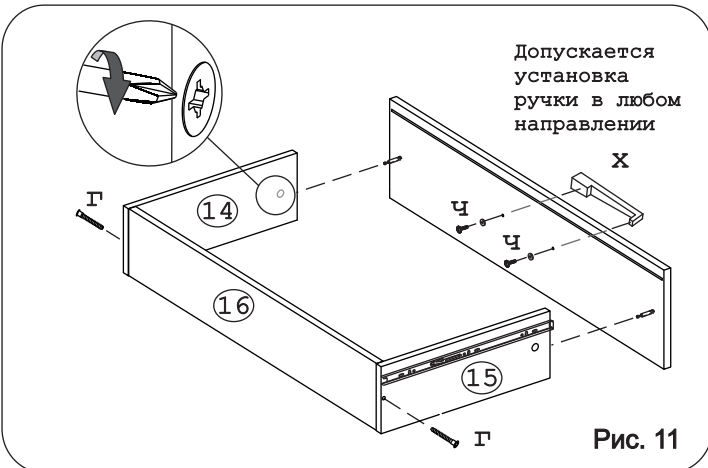


Рис. 11

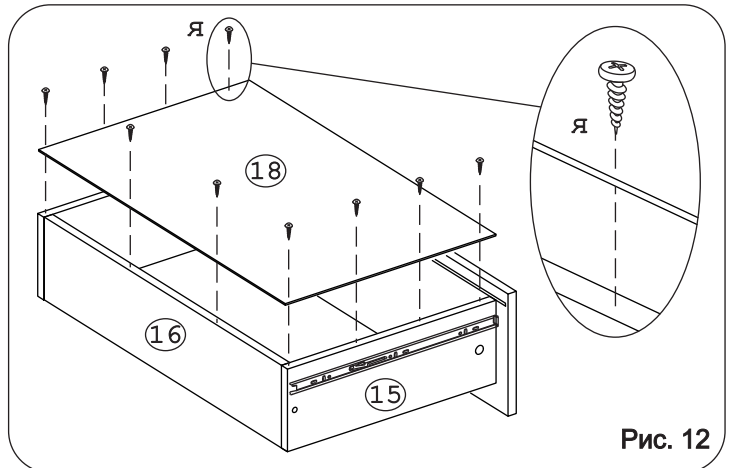


Рис. 12

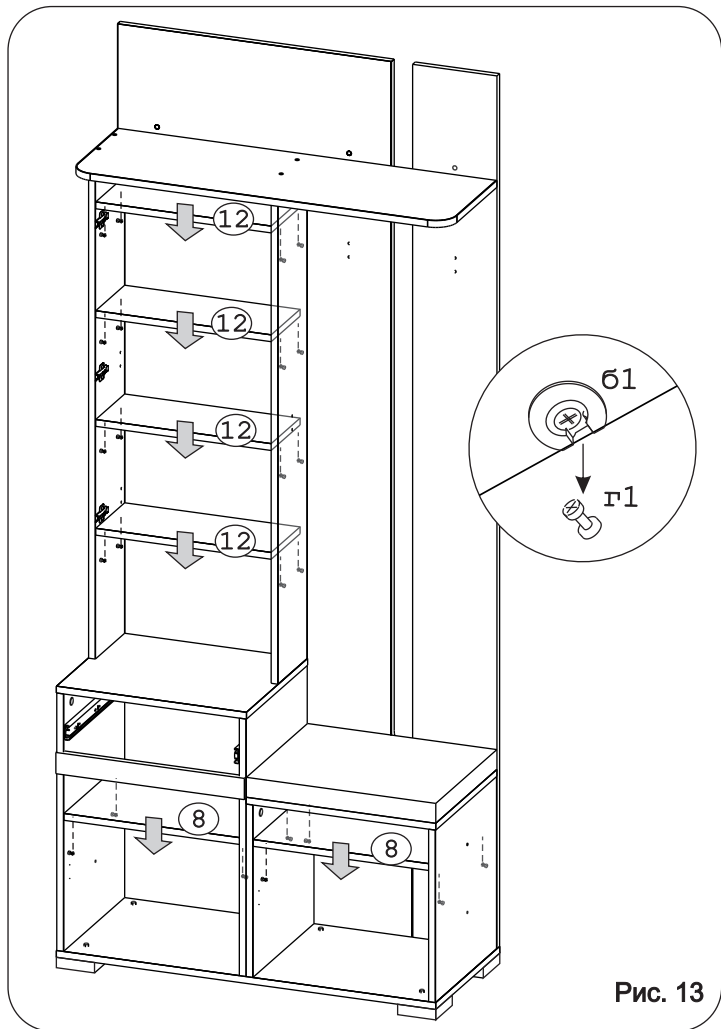


Рис. 13

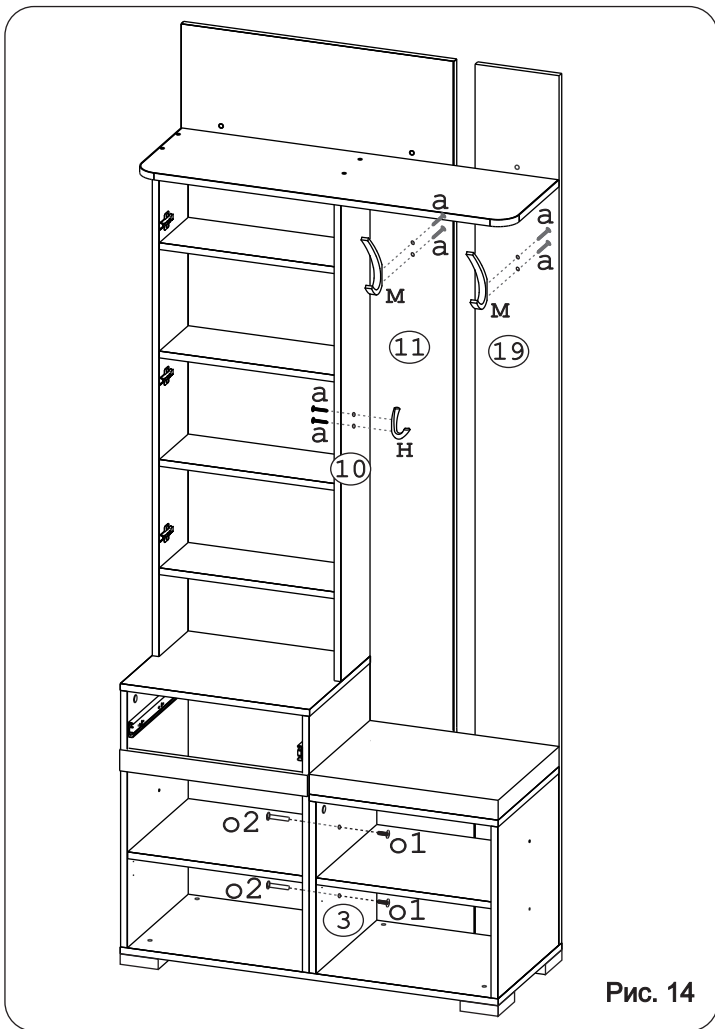
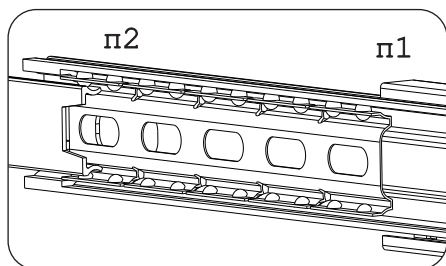


Рис. 14

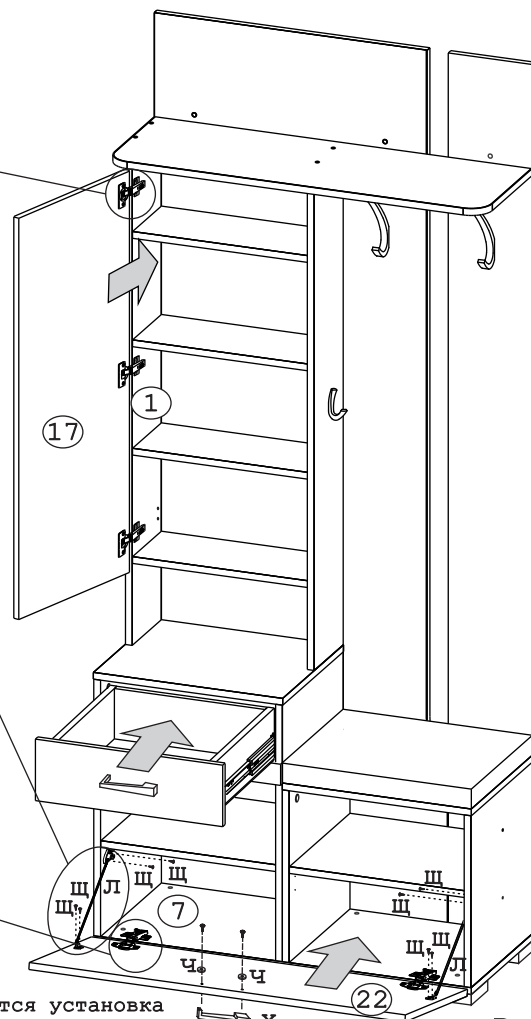
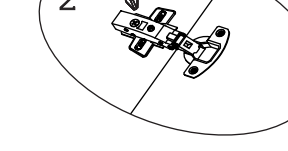
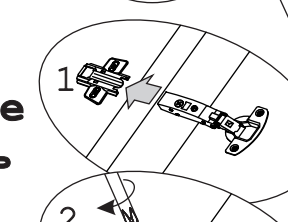
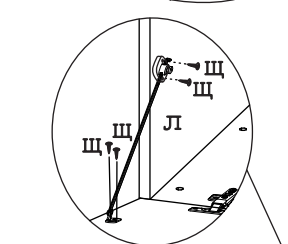
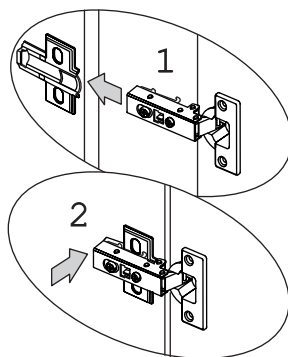
Внимание!

При установке ящиков убедитесь, что направляющая п2 установлена в сепаратор с шариками направляющей п1.



Во избежание опрокидывания изделие необходимо закрепить к стене.

Комплект фурнитуры:
 пластина Д7,5 (44x20) (с),
 дюбель распорный 6x60 (в),
 шуруп 4,5x60 (ш).



Допускается установка ручки в любом направлении

Рис. 15