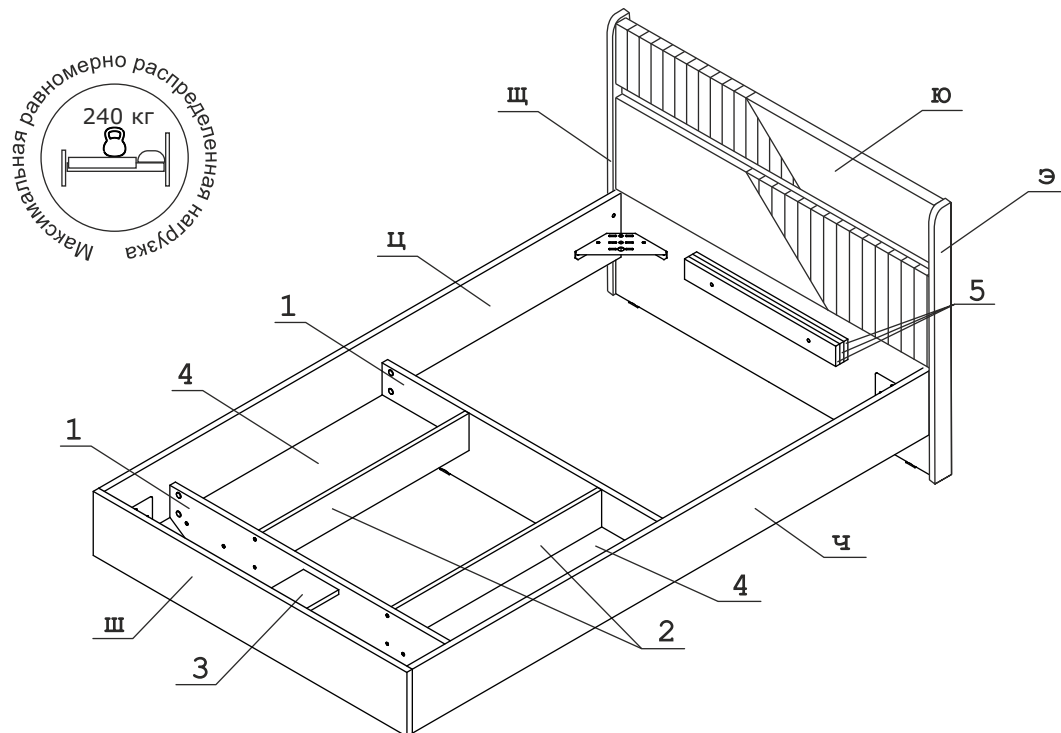


	а		б		в		г		д		е		ж		
Евровинт 50	24 шт.	Винт М6х14	16 шт.	Стяжка коническая Trio D15	14 шт.	Винт М6х60 шест.	4 шт.	Гайка М6 бочонок	4 шт.	Шток стяжки Trio	14 шт.	Эксцентрик 16	8 шт.		
	з		и		к		л		м		н		о		
Ключ-шестигранник	1 шт.	Ключ-шестигранник 6 мм	1 шт.	Кронштейн угл. СК-1	4 шт.	Шуруп 3,5х16 желт	12 шт.	Шуруп 4,5х60	2 шт.	Опора меб. пласт	6 шт.	Дюбель 30 мм	16 шт.		
	п		р	902 загл. самокл Д20-21 шт.		903 заглушка эксцентрика-16 шт.			т		у		ф		х
Футорка 9х13 мет	30 шт.	Шайба М6	4 шт.					Шкант дерев 8х30	12 шт.	Эксцентрик 22	8 шт.	Загл к ев.винту	24 шт.	Подпятник войлочный 25х25	18 шт.
	ц		ч		ш		щ		э		ю		я		
СКМ Сп 058	1 шт.	СКМ Сп 059	1 шт.	СКМ Сп 060	1 шт.	СКМ Сп 061	1 шт.	СКМ Сп 062	1 шт.	СКМ Сп 063	1 шт.	Загл самокл. Д14	11 шт.		

Наименование деталей

- | | | | |
|--------------------|-------|------------------|-------|
| 1. Ригель 1200x247 | 2 шт. | 4. Полка 820x328 | 2 шт. |
| 2. Планка 820x128 | 2 шт. | 5. Планка 600x70 | 3 шт. |
| 3. Планка 265x140 | 1 шт. | | |



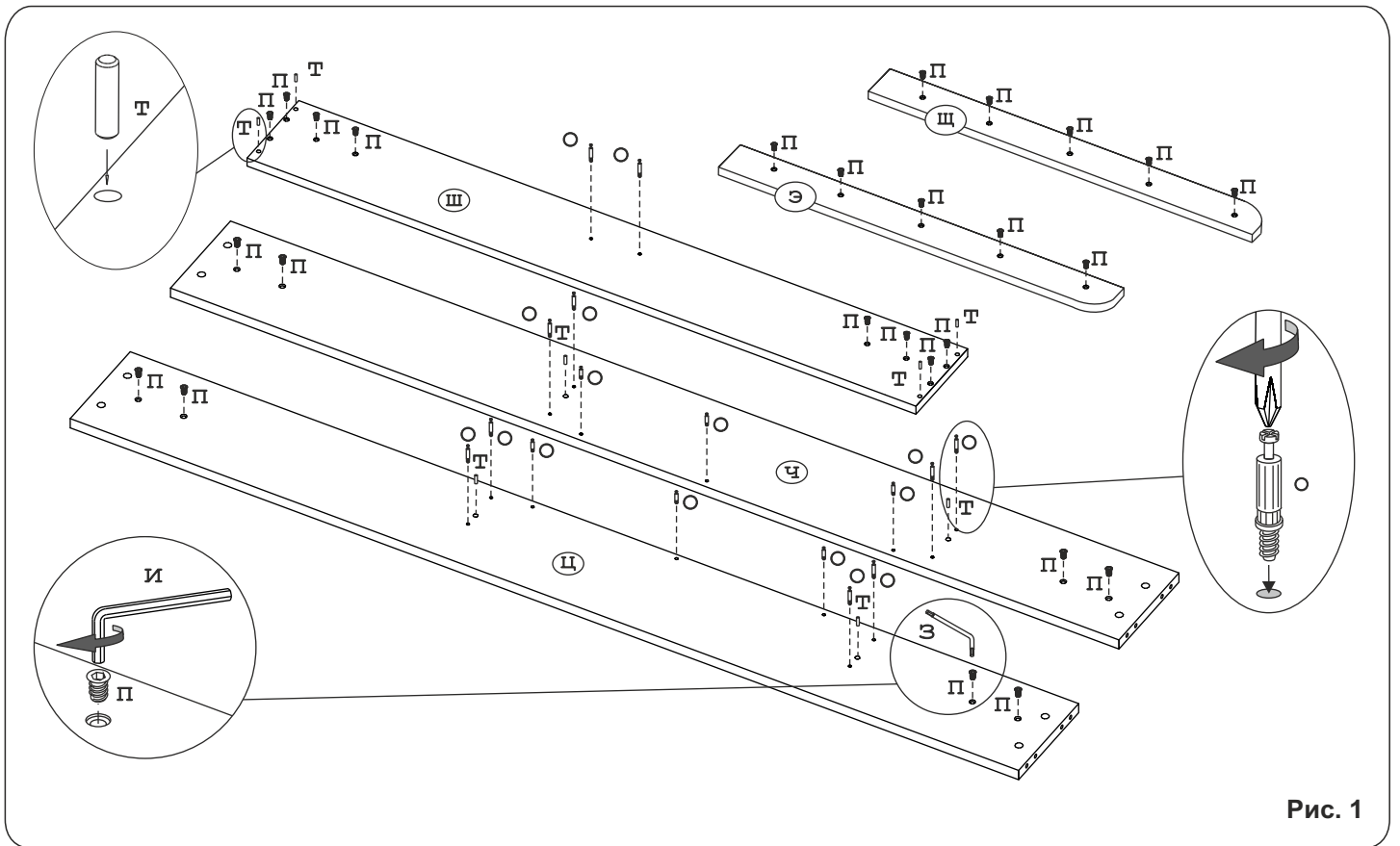


Рис. 1

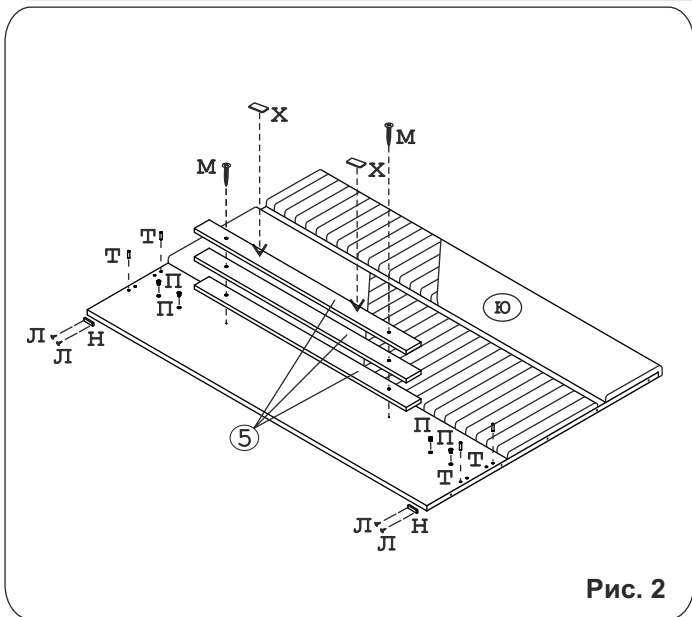


Рис. 2

Внимание!

Опоры «н» устанавливать в край детали №1, как на рисунке.

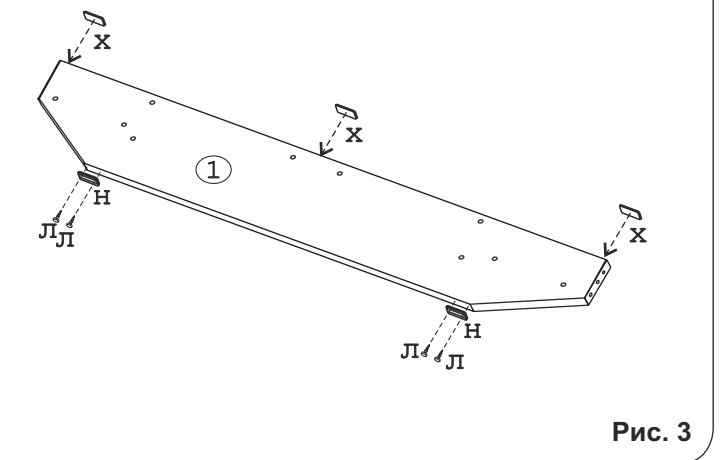


Рис. 3

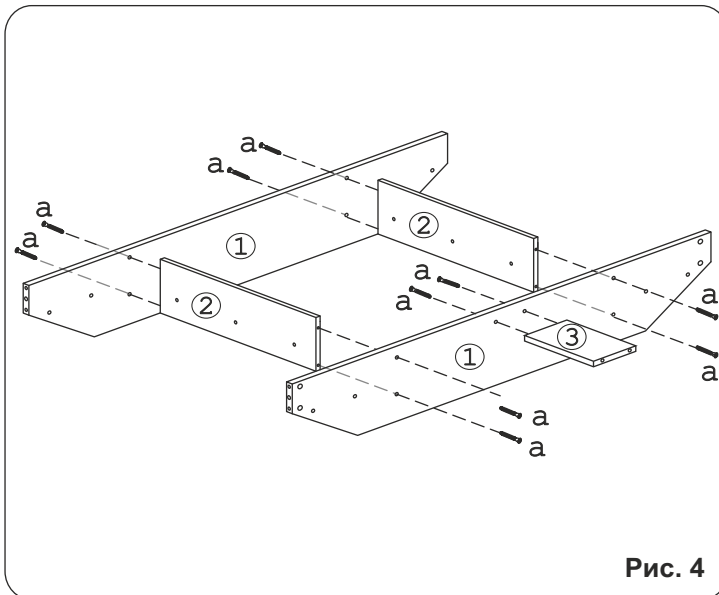


Рис. 4

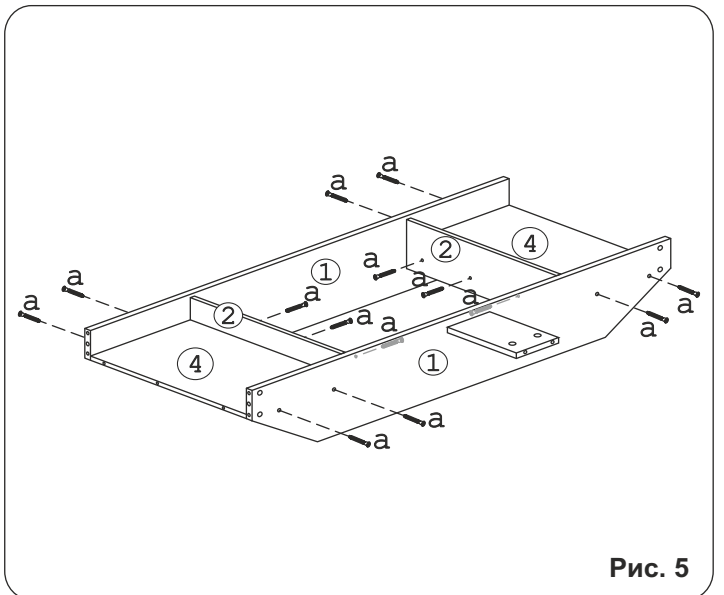


Рис. 5

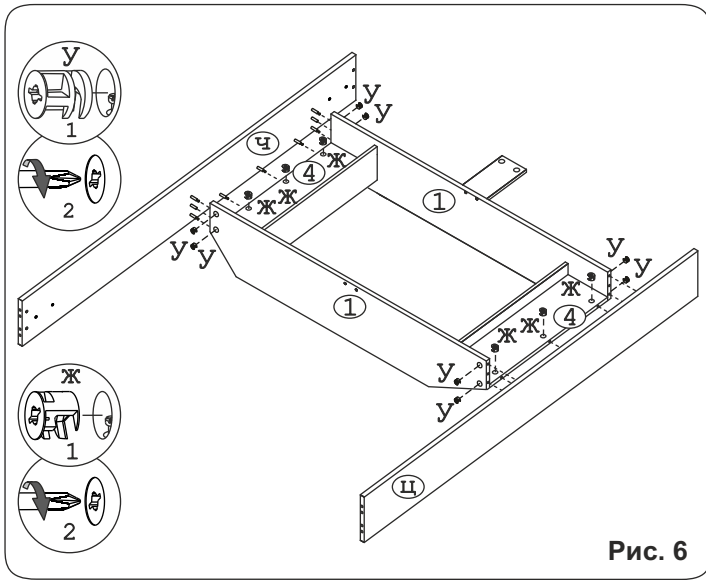


Рис. 6

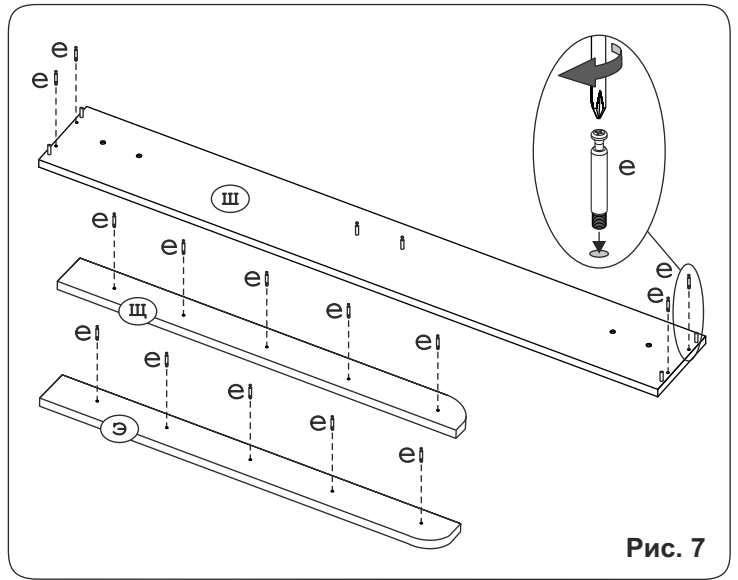


Рис. 7

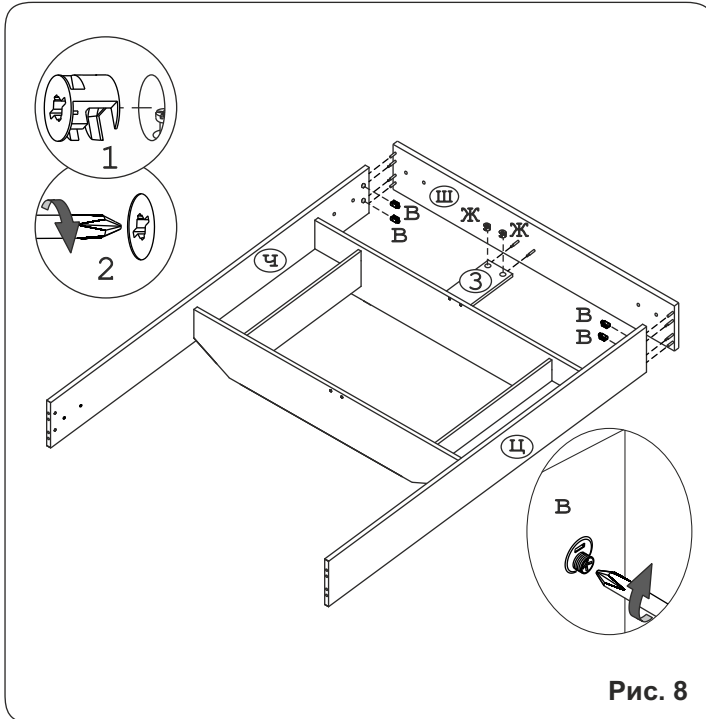


Рис. 8

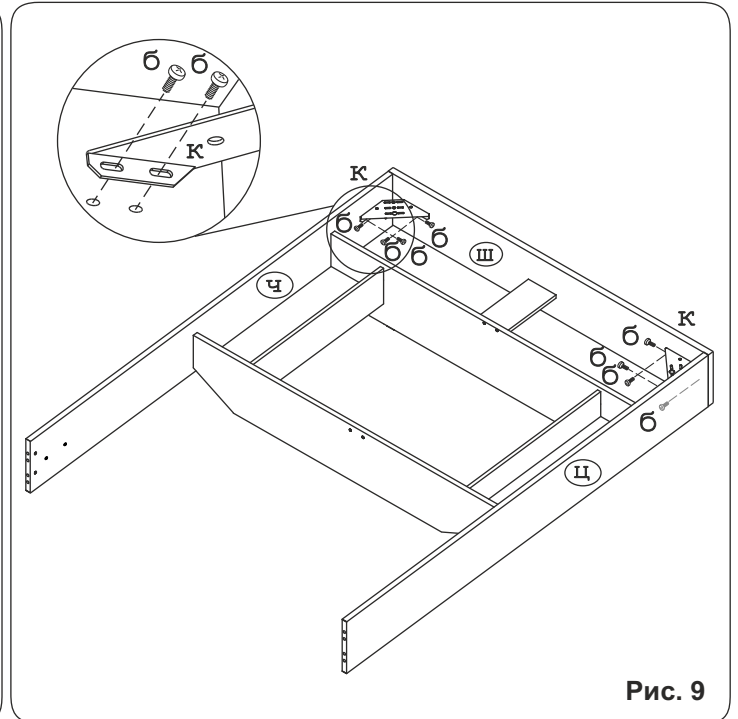


Рис. 9

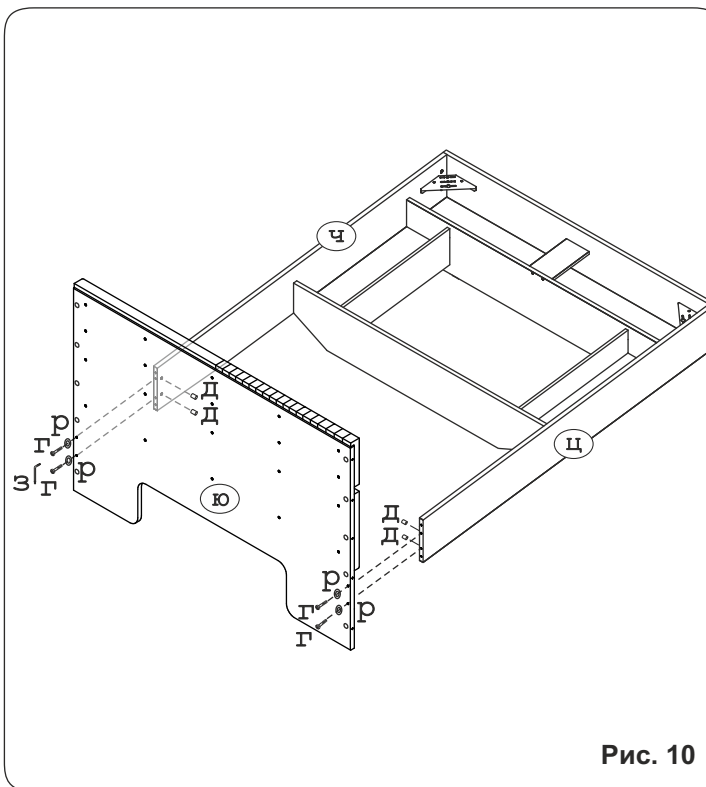


Рис. 10

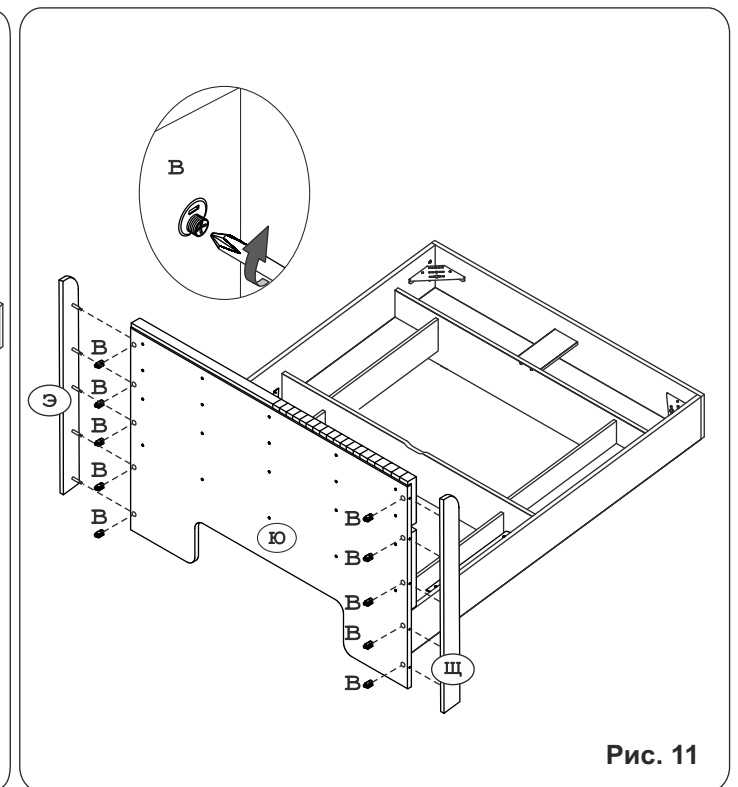


Рис. 11

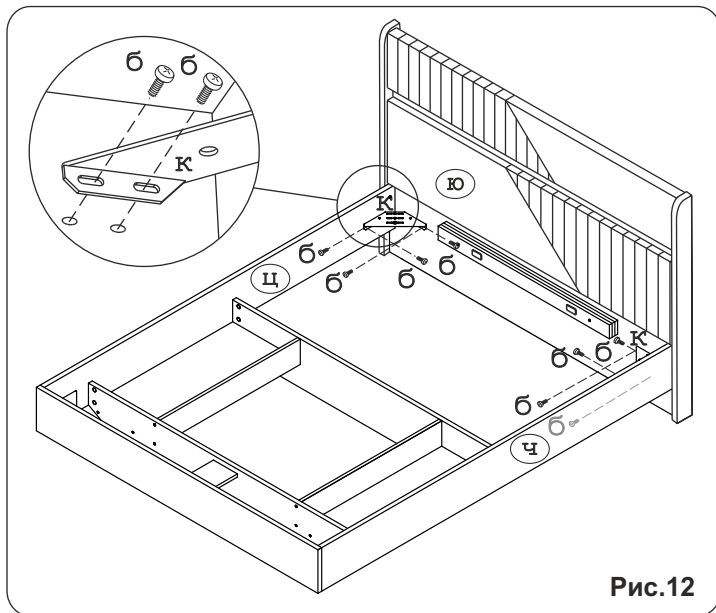


Рис.12

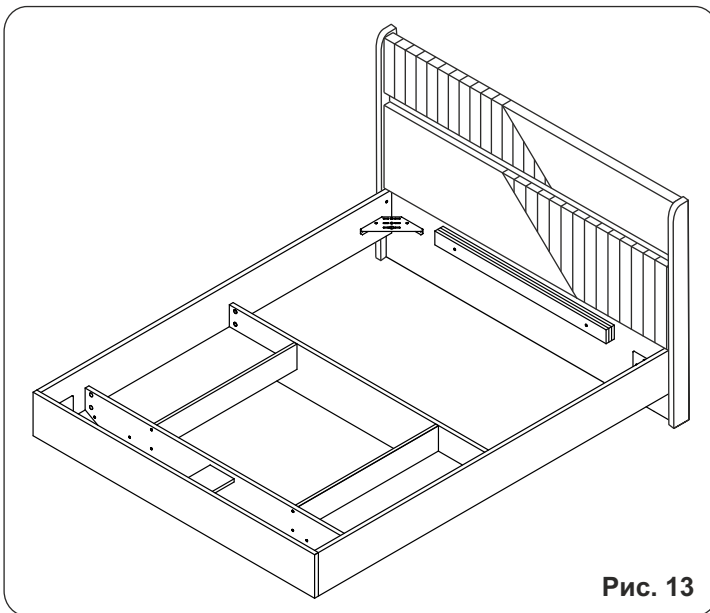
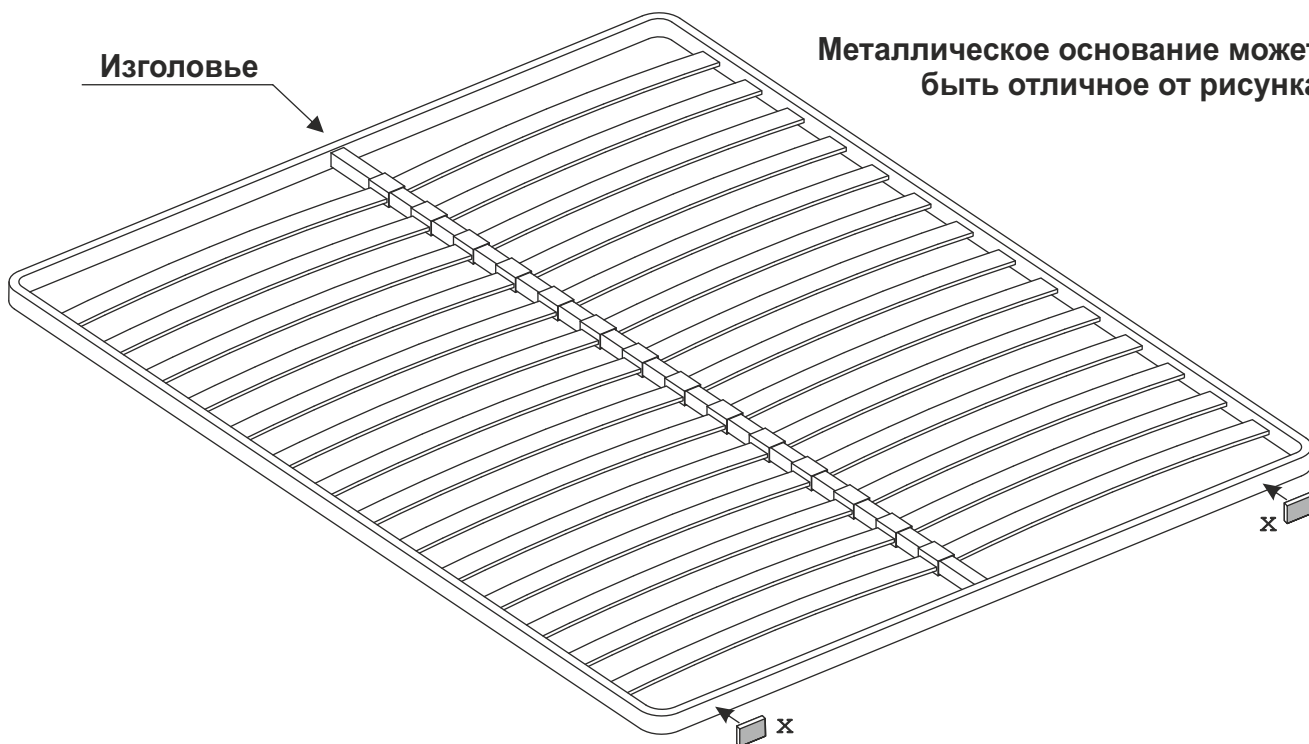


Рис.13

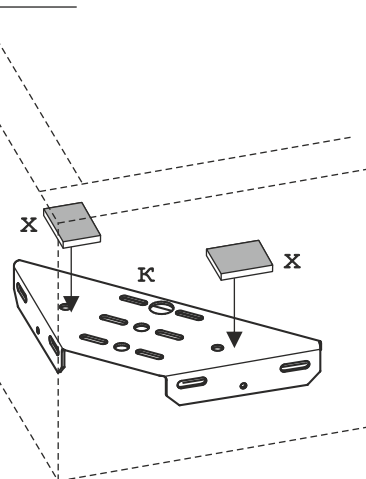
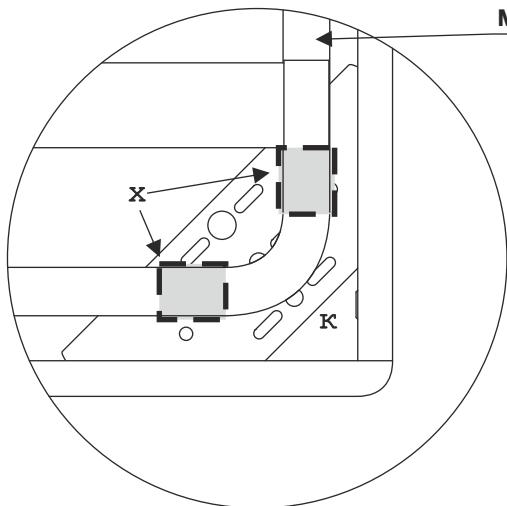
Схема наклейки подпятников на металлокаркас и кровать

Изголовье

Металлическое основание может быть отличное от рисунка



металлическое основание



При наклеивании подпятников «х», смотреть чтобы они попадали на каркас металлического основания, как показано на рисунке

Рис.14